

1990-05

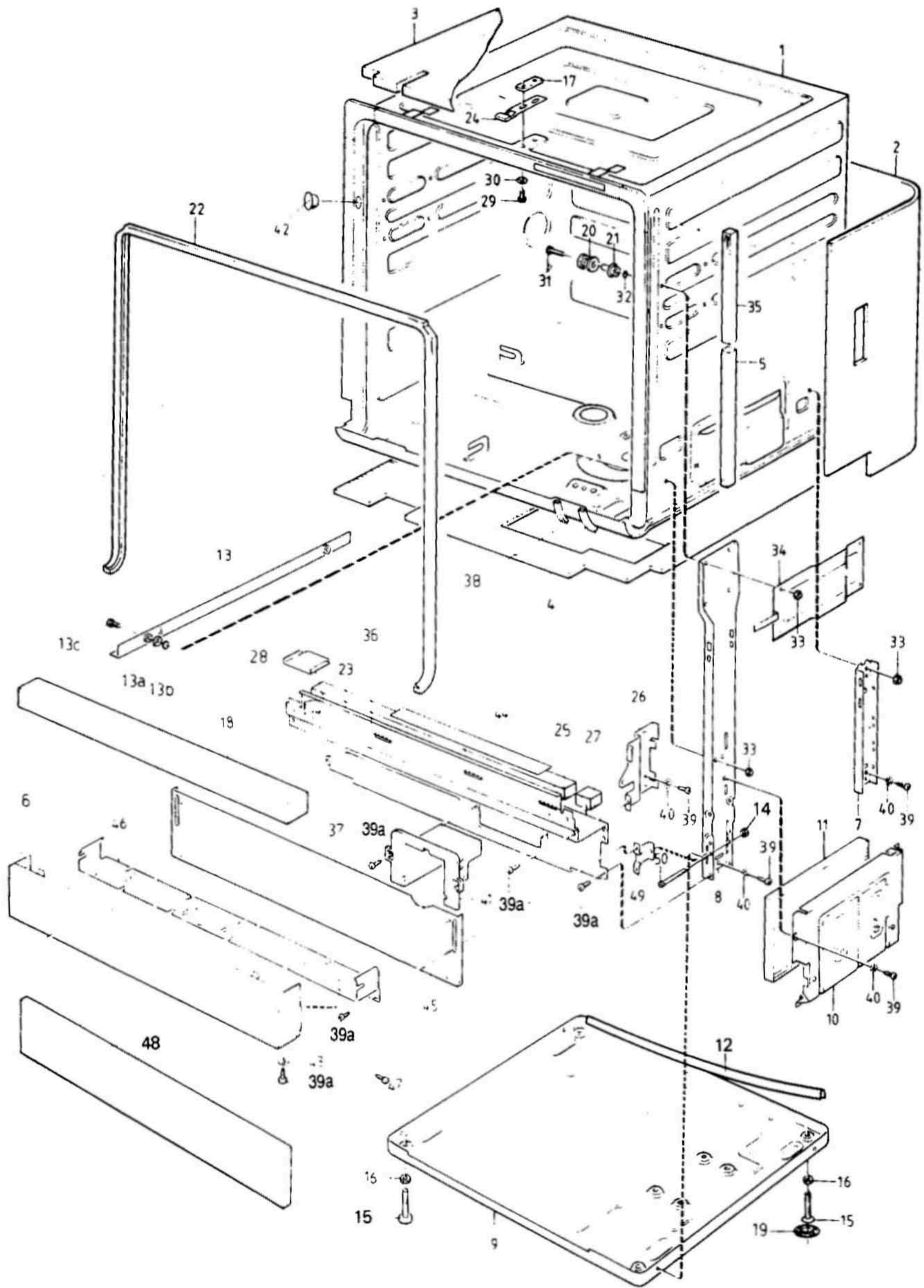
***Reservdelskatalog  
Diskmaskin***

***Parts catalogue  
Dishwasher 1402, 1502    USA***

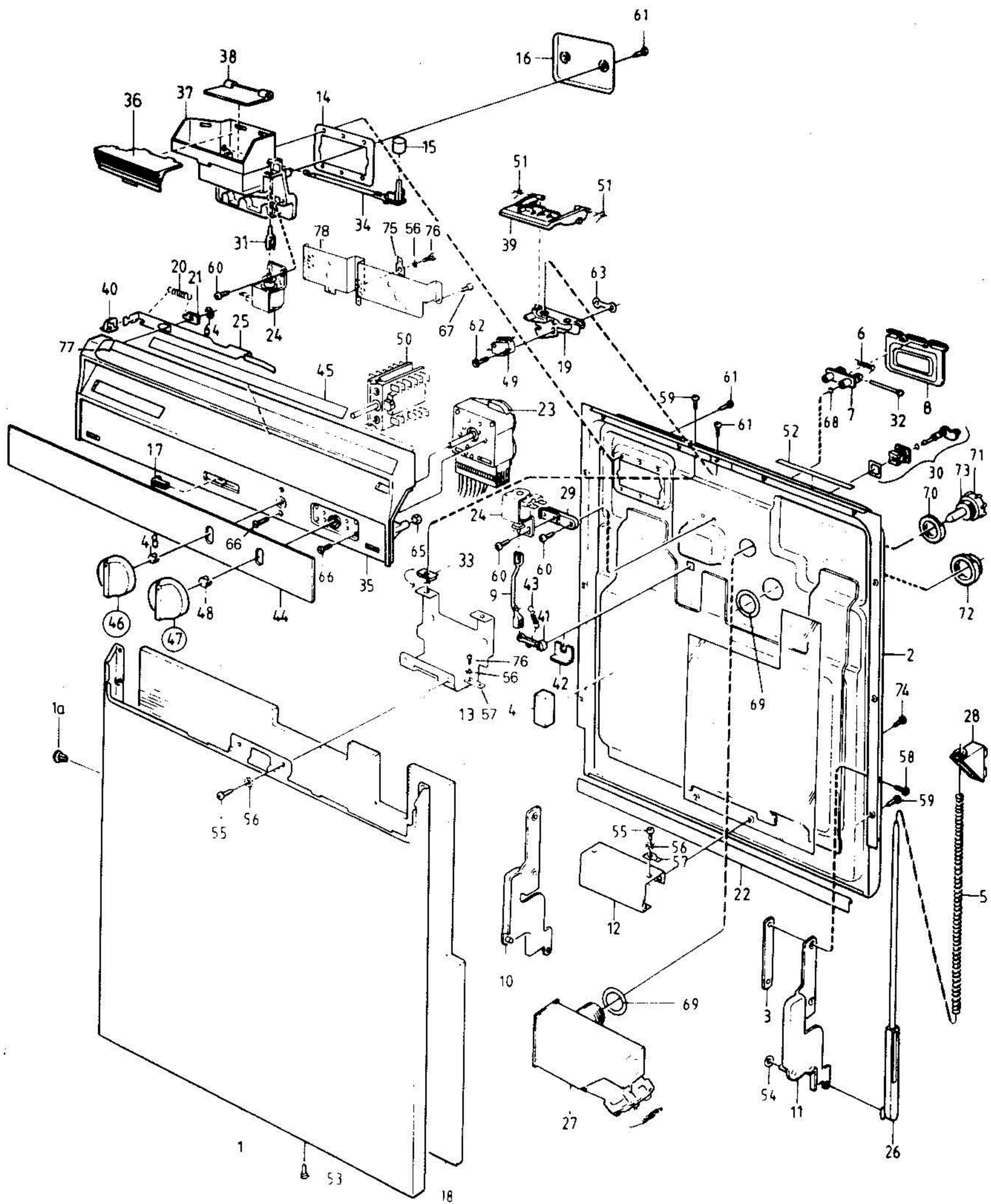
Datum 1990-05 Date		HÖLJE MACHINE CASING AND RELATED PARTS 1402, 1502				Grupp 30 Group	Sida 1 Page
Fig.	Antal Qty		Detalj nr Part No.	Benämning	Description	Anmärkning Notes	
	1402	1502					
1	1	1	88 008 80	Hölje med isolering	Casing with insulation	30-0060	
2	1	1	80 515 08	Isolering, svep	Insulation, casing		
3	1	1	80 515 09	Isolering, tak	Insulation, top		
4	1	1	80 073 47	Isolering, botten	Insulation, bottom		
5	2	2	80 073 49	Tätningsslist	Lower sealing strip		
6	1	1	80 051 54-A0	Nedre lucka	Lower cover		
7	2	2	80 521 74	Sidostöd, bakre	Side support, rear		
8	2	2	80 052 86	Sidostöd, främre	Side support, front		
9	1	1	80 097 22	Botten, kompl.	Bottom, compl.		
10	2	2	80 527 90	Nedre sida	Lower side		
11	2	2	80 073 60	Isolering	Insulation		
12	Erf-As req		80 521 50	Tape	Strip		Vit-White L=700mm
13	2	2	88 007 99	Åklist, nedre, kompl.	Guide, lower, compl.		
13a	4	4	80 508 33	Hylsa	Sleeve		
b	4	4	89 017 53	O-ring	O-ring		
c	4	4	89 000 63	Skruv	Screw		MCS 6x14
14	2	2	89 011 91	Låsmutter	Lock nut		M5
15	4	4	80 515 05	Fot	Foot		24x3 M8x92
16	4	4	89 011 55	Mutter	Nut		M8
	4	4	80 515 16	Mutter	Nut		M8, H28 N16
17	1	1	80 089 90	Fästplåt	Mounting plate		
18	1	1	80 073 61	Isolering, lucka	Insulation, cover		
19	2	2	80 519 57	Glidfot	Slide foot		
20	8	8	80 053 19	Hjul	Wheel		
21	8	8	80 093 49	Hjullagring	Wheel bearing		
22	1	1	80 056 77	Lucktätning	Tub seal		
23	1	1	80 069 88	Skyddsplåt	Protective plate		
24	1	1	80 070 81	Låshake	Lock catch		
25	Erf - As req		89 017 90	Tätningsslist	Sealing strip		L=550 mm
26	1	1	80 089 96	Gångjärnslagring	Hinge bearing		Vänster-Left
	1	1	80 089 94	Gångjärnslagring	Hinge bearing		Höger-Right
27	2	2	80 096 15	Tätningsslist	Sealing strip		L=60 mm
28	1	1	80 097 32	Stänkskydd	Splash guard		
29	3	3	89 000 46	Skruv	Lock catch screw		MCSm 5x12
30	2	2	89 019 84	Bricka	Washer		5,3x10
31	8	8	89 019 59	Skruv	Screw		A2 -MSCS M6x25
32	8	8	89 017 53	O-ring	O-ring		
33	13	13	89 011 92	Låsmutter	Lock nut	M6	
34	2	2	80 093 77	Sidobalk	Side member		
35	2	2	80 093 98	Tätningsslist	Sealing strip, upper		
36	Erf-As req		80 521 50	Tape	Strip	Vit-White, L=700mm	
37	1	1	80 526 03	Isolering, sparkplåt	Sound absorb.slab Kick plate		



Datum 1990-05 Date		HÖLJE CASING AND RELATED PARTS 1402, 1502				Grupp 30 Group	Sida 3 Page
Fig.	Antal Qty		Detail nr	Benämning	Description	Anmärkning	
	1402	1502	Part No.			30-0060 Notes	
38	Erf.-As	required	80 099 08	Cellgummlist	Sponge rubber strip	9x9 Centimetervara- to be ordered in centimeters	
39	5	5	89 003 27	Skruv	Screw	RTS 4.2x13 T20	
39a	13	13	89 003 52	Skruv	Screw	RTS-kombi	
40	10	10	89 014 13	Bricka	Washer		
41	1	1	80 053 42	Skydd	Pump access		
42	2	2	80 510 88	Plugg	Plug		
43	3	3	89 013 33	Bricka	Washer		
44	Erf	Erf	80 093 54	Skyddstape	Protecting tape	L=350 mm	
45	1	1	80 515 12-	Sparkplåt	Kick plate	US style,-0,-29	
	1	1	80 053 51-	Sparkplåt	Kick plate	Europ. style, - 0,-29	
46	1	1	80 052 83	Justerplåt	Adjusting plate		
47	2	2	89 003 11	Skruv	Screw	RTK 3.5x9.5 T10	
48	1	1	80 526 02	Isol.nedre lucka	Sound absorb.slab Kick plate		
49	2	2	80 089 92	Justerfäste	Adjusting support		
50	2	2	89 007 78	Skruv	Screw	MCS M 5x55	

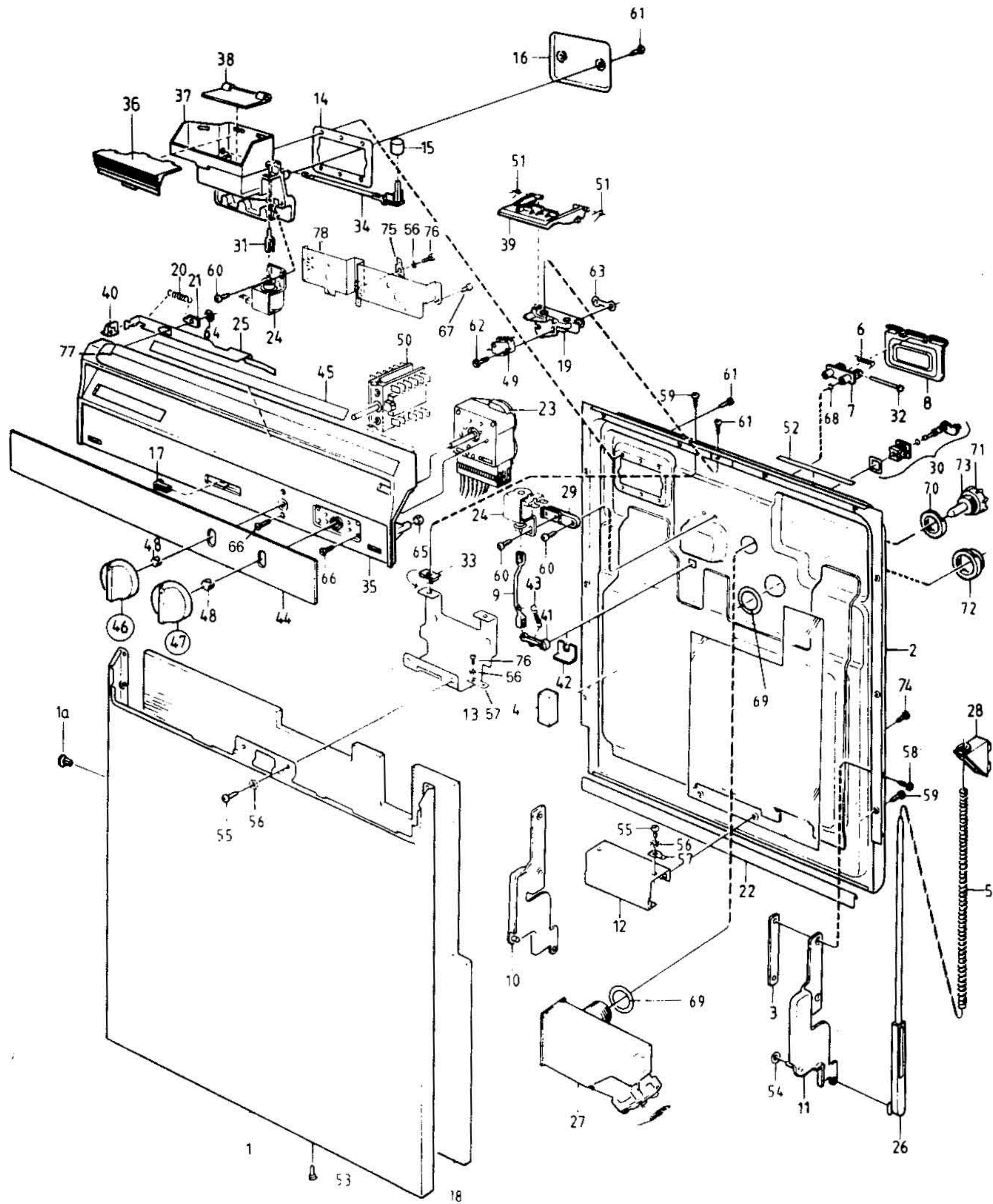


Datum 1990-05 Date		LUCKA DOOR 1402, 1502				Grupp 30 Group	Sida 5 Page
Fig.	Antal Qty		Detail nr Part No.	Benämning	Description	Anmärkning Notes	
	1402	1502					
1	1	1	80 522 43-0	Lucka , ytterdel	Door, outer	Ej vid dekorram Not with decor frame	
1a	8	8	80 097 69	Plugg	Plug		
2	1	1	88 007 54	Lucka, innerdel med Ispl.	Door, inner part with Insul.	Även 1502, helsvart Even 1502, black	
3	2	2	74 802 66	Låsbleck	Locking plate		
4	2	2	80 045 88	Tätningstlist	Hinge spacer	Även 1502, helsvart Even 1502, black	
5	2	1	80 052 99	Fjäder	Door spring		
		1	80 500 03	Fjäder	Door spring		
6	1	1	80 053 28	Fjäder	Soap dish spring		
7	1	1	80 514 83	Gångjärn, lucka	Hinge, soap dish		
8	1	1	80 510 77	Diskmedelslucka	Cover, soap dish		
9	1	1	80 053 33	Dragstång	Pullrod, soap dish		
10	1	1	80 089 98	Gångjärn	Hinge, door	Vänster-Left	
11	1	1	80 090 00	Gångjärn	Hinge, door	Höger-Right	
12	1	1	80 053 54	Mellanstag	Interm. stay, lower		
13	1	1	80 074 31	Övre mellanstag	Interm. stay, upper		
14	1	1	80 053 23	Tätning	Gasket		
15	1	1	80 053 34	Vikt	Couter weight		
16	1	1	80 053 35	Skyddslock	Cover, vent. inside		
17	1	1	80 060 06	Kil	Key		
18	1	1	80 073 62	Ljudisoleringsmatta, lucka	Insulation, door		
19	1	1	80 514 85	Fäste, låshandtag	Mounting		
20	1	1	80 071 34	Fjäder	Spring, childproof lock		
21	1	1	80 071 80	Fjäderfäste	Spring mounting		
22	1	1	80 072 10	Lucktätning	Seal, door		
23	1		80 512 70	Programverk	Timer	120V, 60 Hz	
		1		Programverk	Timer	Se- See group 4	
24	2	2	80 508 93	Dragmagnet	Solenoid	120V, 60 Hz	
25	1	1	80 528 09	Säkerhetsspärr	Safety catch, child proof		
26	2	2	80 072 05	Fjäderstyrning	Spring guide, door		
27	1		80 508 20	Vätmedelsdoserare	Rinse agent	120 V, 60 Hz	
		1	80 532 59-33	Vätmedelsdoserare	Rinse agent	120 V, 60 Hz	
A		1	88 007 66	Indikator, vätm.dos.	Indicator, det.comp.cover		
28	2	2	80 521 72	Fjäderstopp	Spring stop		
29	1	1	80 514 84	Fäste gångjärn	Hinge mounting, soap dish		
30	1	1	88 007 86	Hake, diskmedelslucka	Catch, soap dish cover		
31	1	1	80 053 26	Hake, lock	Catch		
32	1	1	80 053 27	Axel	Pin, soap dish cover		
33	2	2	73 826 00	Snabblåsmutter	Speednut	SNU 1219	
34	1	1	80 053 37	Axel, ventilator	Pin, ventilator		
35	1		80 515 27-33	Frontpanel	Control panel	Svart - Black	
	1		80 515 29	Frontpanel	Control panel	Vit - White	
	1		80 541 88-	Frontpanel	Control panel	-0,-33. för dekorskiva- for decor plate	

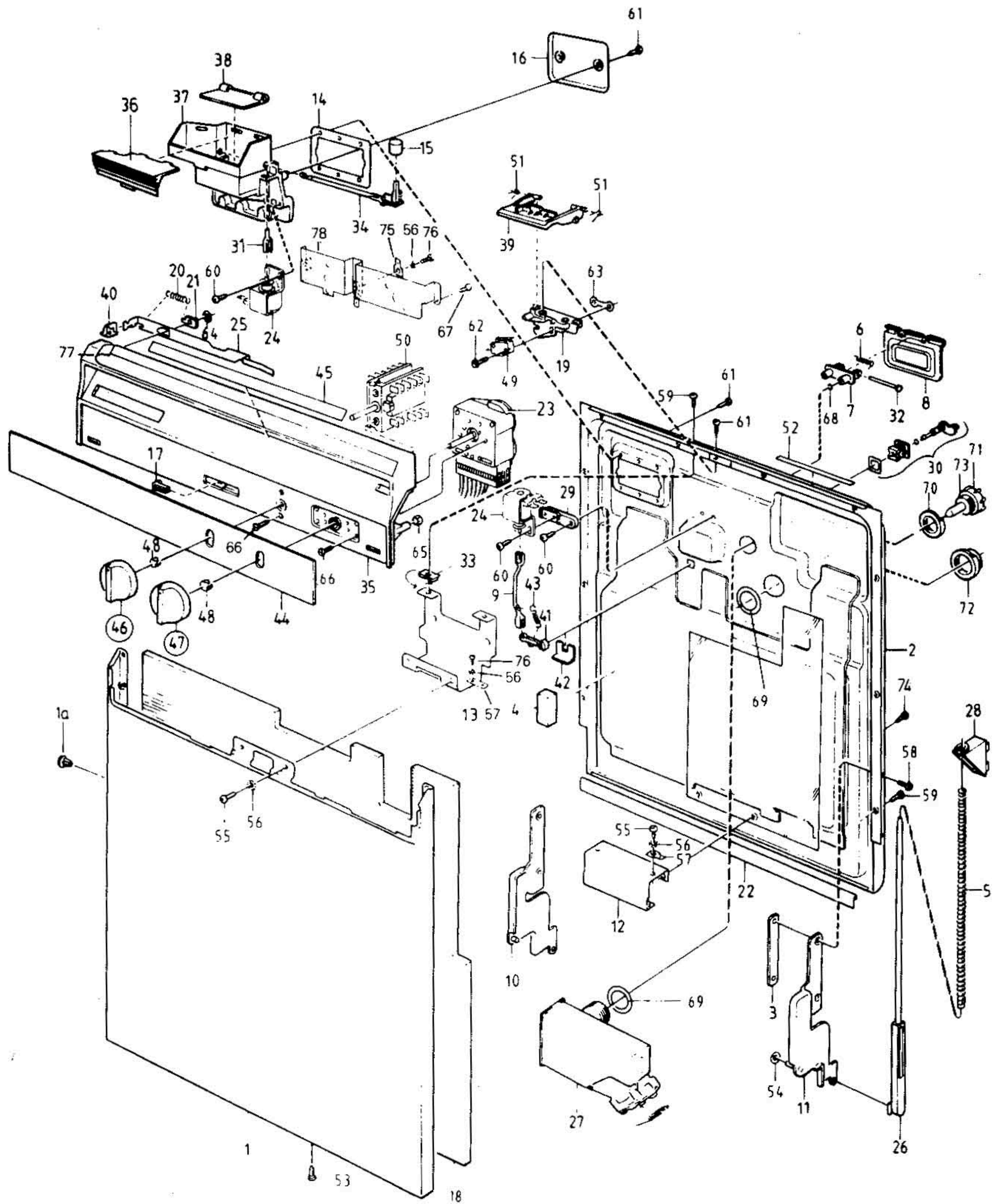


Datum 1990-05 Date		LUCKA DOOR 1402, 1502			Grupp 30 Group	Sida 7 Page
Fig.	Antal Qty		Detalj nr Part No.	Benämning	Description	Anmärkning Notes
	1402	1502				
						<b>30-0061</b>
36	1	1	80 530 18	Ventilationsgaller	Ventilation grille	Vit-White
	1	1	80 521 78-33	Ventilationsgaller	Ventilation grille	Svart-Black
37	1	1	80 061 64	Ventilatorhus	Ventilation housing	
38	1	1	80 056 71	Lucka	Damper	
39	1	1	80 070 76-	Låshandtag	Door handle	-0, -19
40	1	1	80 077 90-	Knapp till spärr	Knob, safety catch	-0, -19
41	1	1	80 079 36	Hållare, dragstång	Holder, pull rod, soap dish	
42	1	1	80 085 01	Låsning, lagring	Bearing lock, soap dish	
43	1	1	80 079 86	Fjäder	Spring, soap dish	
44	1		80 533 87	Dekorpanel	Decor panel	Poi. aluminium
	1		80 534 38	Dekorpanel	Decor panel	Vit-White
	1		80 541 86	Dekorpanel	Decor panel	Vit,blank- White,bright
	1		80 525 03	Dekorpanel	Decor panel	Vit-White
45	1		80 535 42	Dekorskyt ASKO ASEA	Decor sign ASKO ASEA	Svart-Black
	1		80 535 41	Dekorskyt ASKO ASEA	Decor sign ASKO ASEA	Vit-White
	1		80 541 87	Dekorskyt ASKO ASEA	Decor sign ASKO ASEA	Vit,blank- White,bright
46	1		88 008 82	Vred, huvudbrytare	Knob, main switch/temp	Svart-Black
	1		88 008 84	Vred, huvudbrytare	Knob, main switch/temp	Vitt-White
47	1		88 008 82	Vred, program	Knob, program	Svart-Black
	1		88 008 84	Vred, program	Knob, program	Vitt-White
48	2		80 069 70	Clips	Clip	
49	1		80 509 14	Microbrytare	Micro switch	
		1	80 509 15	Microbrytare	Micro switch	
50	1		80 517 99	Vridomkopplare	Rotary switch, temperature	
		1	80 085 43	Vridomkopplare	Rotary switch, main switch	
51	2	2	80 070 78	Fjäder	Spring, soap dish	
52	1		80 096 47	Skyt, program	Sign, program	
53	2	2	89 004 16	Skruv	Screw, outer door	B8x12 FZB
54	2	2	89 014 05	Bricka	Washer, door hinge	8x14x1 Nylon
55	3	3	89 003 27	Skruv	Screw	
56	3	3	89 014 13	Bricka	Washer	AZ 4,3 FZB
57	1	1	89 015 33	Flatstift	Terminal	
58	4	4	89 001 08	Skruv	Screw	
59	14	14	89 003 08	Skruv	Screw	
60	5	5	89 020 42	Skruv	Screw	PT K 35x10 WN 1452
61	10	10	89 020 85	Skruv	Screw, stainless steel	A2PT K 40x10 WN 1452
62	2	2	89 021 02	Skruv	Screw	
63	1	1	80 085 54	Justerplåt	Adjusting plate, micro	
64	1	1	89 015 69	Låsclips	Circlip, safety lock	
65	6	6	89 016 36	Låsning	On-vert	

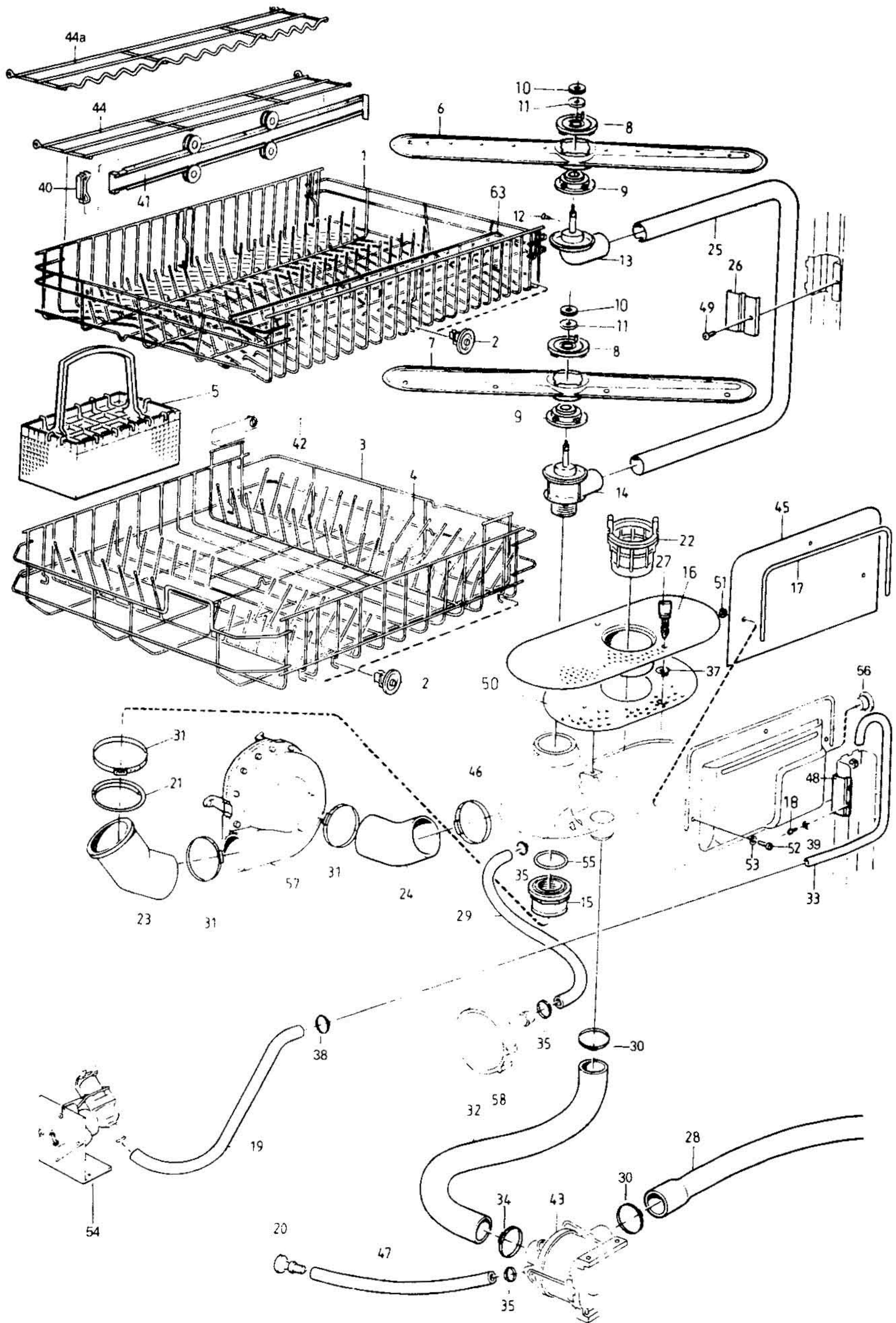




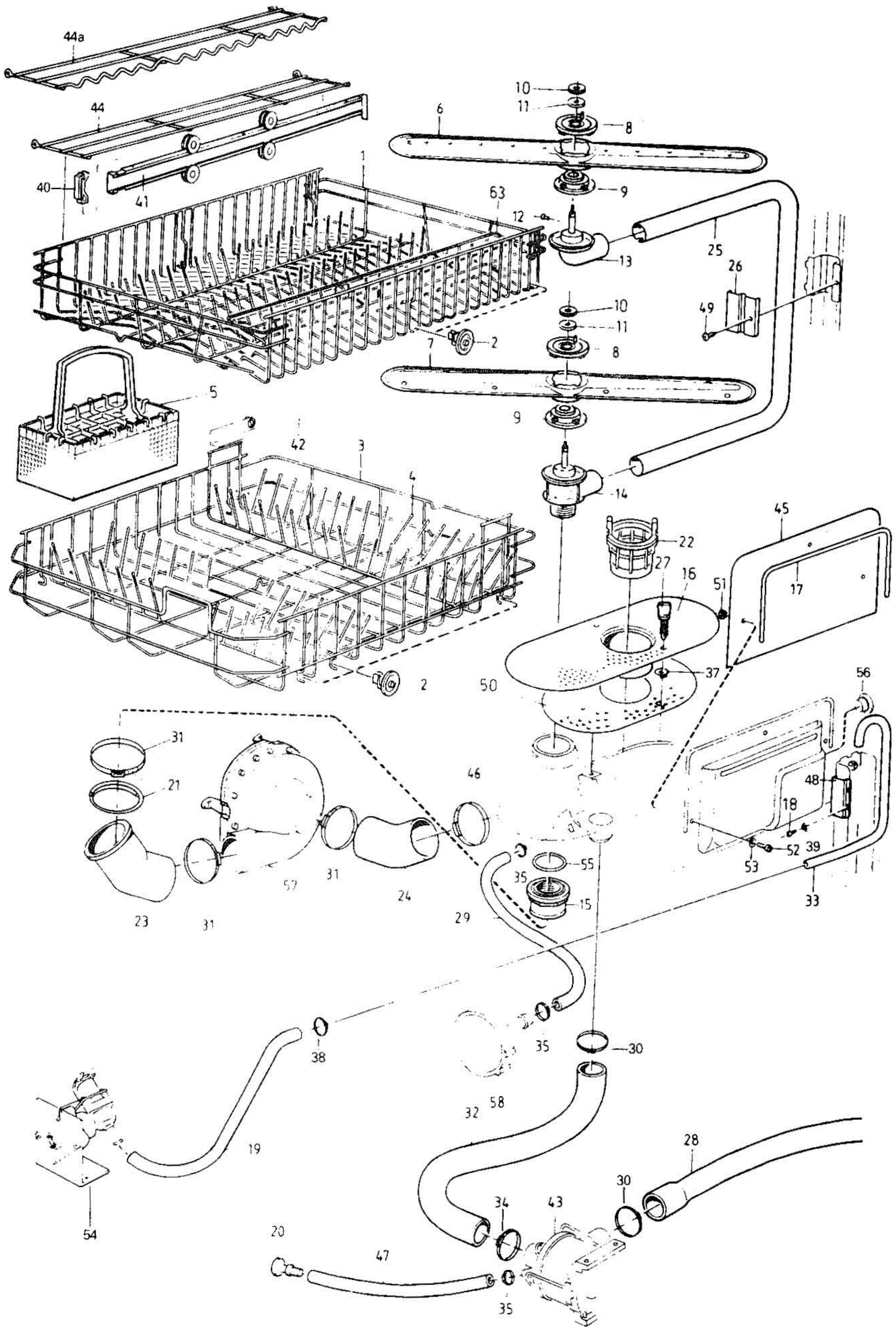
Datum 1990-05 Date		LUCKA DOOR 1402, 1502			Grupp 30 Group	Sida 9 Page
Fig.	Antal Qty		Detail nr Part No.	Benämning	Description	Anmärkning 30-0061 Notes
	1402	1502				
66	4	4	89 009 44	Skruv	Screw, timer	
67	2	2	89 009 44	Skruv	Screw, rotary switch	
68	2	2	89 017 59	O-ring	O-ring, soap dish	
69	2	2	73 820 87	O-ring	O-ring	
70	1	1	80 040 37	Fästmutter	Nut	
71	1	1	88 007 64	Magiskt öga	Magic eye	ELBI
72	1	1	80 040 38	Munstycke	Nozzle	
73	1	1	80 024 05	Packning	Seal	
74	2	2	89 006 44	Skruv	Screw	F1RTS 4,2x13 T20
75	1	1	89 015 32	Flatstift	Terminal	
76	2	2	89 010 97	Skruv	Screw	
77	1	1	80 541 84	Dekorskiva	Decor plate	Svart-Black
	1	1	80 538 14	Dekorskiva	Decor plate	Vit-White
78	1	1	80 537 65	P-verksfäste	Timer mount	



Datum 1990-05 Date		DISKSYSTEM 1402, 1502		DISHWASHING SYSTEM		Grupp 31 Group	Sida 1 Page
Fig.	Antal Qty		Part No.	Benämning	Description	Anmärkning 31-0010 Notes	
	1402	1502				Notes	Notes
1	1	1	80 058 72	Överkorg, kompl.grå	Upper basket, compl.grey	2 kopphyllor-2 cup shelves	
2	10	10	80 095 16	Korghjul, kompl.	Basket wheel, compl.		
3	1	1	80 050 71	Underkorg, grå, kompl.	Lower basket, grey, compl.	Inkl. pos.4 Included	
4	1	1	80 082 61	Korginsats	Insert, basket	Grå - Grey	
5	1	1	80 520 87-33	Bestickkorg	Cutlery basket	Svart - Black	
6	1	1	80 523 44	Spolarm, övre	Spray arm, upper		
7	1	1	80523 45	Spolarm, nedre	Spray arm, lower		
8	2	2	80 520 79	Spolarmslagring, övre	Spray arm bearing, upper		
9	2	2	80 520 80	Spolarmslagring, nedre	Spray arm bearing, lower		
10	2	2	80 521 08	Mutter	Nut	M4 Lettrad-Knulred	
11	2	2	80 520 95	Lagerbricka	Bearing		
12	2	2	80 070 31	Plugg, spolrör	Plug, spray tube		
13	1	1	80 520 75	Spolrörslagring	Spray pipe bearing	Övre - Upper	
14	1	1	80 521 02	Spolrörslagring	Spray pipe bearing	Nedre - Lower	
15	1	1	80 052 92	Muff	Muff, spray pipe bearing		
16	1	1	80 518 40	Sil, överdel	Filter, upper		
17	Erf.	- As req	80 515 07	Tätning	Seal	L= 500 mm	
18	2	2	89 003 54	Skruv	Screw, support leg	RTS 4.2x13 T20	
19	1	1	80 514 75	Inloppsslang	Inlet hose		
20	1	1	73 826 07	Plugg	Plug, drain hose		
21	1	1	80 520 62	Fjäder	Spring		
22	1	1	80 500 46	Silkorg	Strainer basket, filter		
23	1	1	80 523 79	Tryckslang	Pressure hose		
24	1	1	80 056 09	Sugslang	Suction hose		
25	1	1	80 052 80	Spolrör	Spray pipe		
26	1	1	80 056 69	Hållare	Holder, spray pipe		
27	2	2	80 518 10-	Fästskruv	Fastening screw	-33	
28	1	1	80 099 47	Avloppsslang	Drain hose		
29	1	1	80 087 40	Gummislang	Overflow hose		
30	2	2	80 522 39	Slangklämma	Hose clip	28,4 - 31,6	
31	3	3	74 801 80	Slangklämma	Hose clamp	R 30	
32	1	1	80 05610	Avloppsslang	Outlet hose		
33	1	1	80 539 70	Påfyllnadsrör	Filling pipe		
34	3	3	73 826 09	Slangklämma	Hose clamp	R 19	
35	3	3	74 801 88	Slangklämma	Hose clamp	R 9	
36	1	1	80 007 28	Slangklämma	Hose clamp	R 12	
37	1	1	80 518 03	Låsbricka, sil	Lock washer, strainer		
38	1	1	80 002 14	Slangklämma	Hose clip	R 10	
39	2	2	89 014 13	Låsbricka	Lock washer	AZ 4,3	
40	2	2	80 531 45-33	Korgstopp	Basket stop	Svart-Black	
41	2	2	88 009 62	Åklist, övre, kompl.	Runner guide, upper, compl.		
42	2	2	88 007 99	Åklist, nedre, kompl.	Runner guide, lower, compl.		
43	1	1	80 509 08	Avloppspump	Outlet pump	Se grupp 40,s 1 See group 40,p.1	

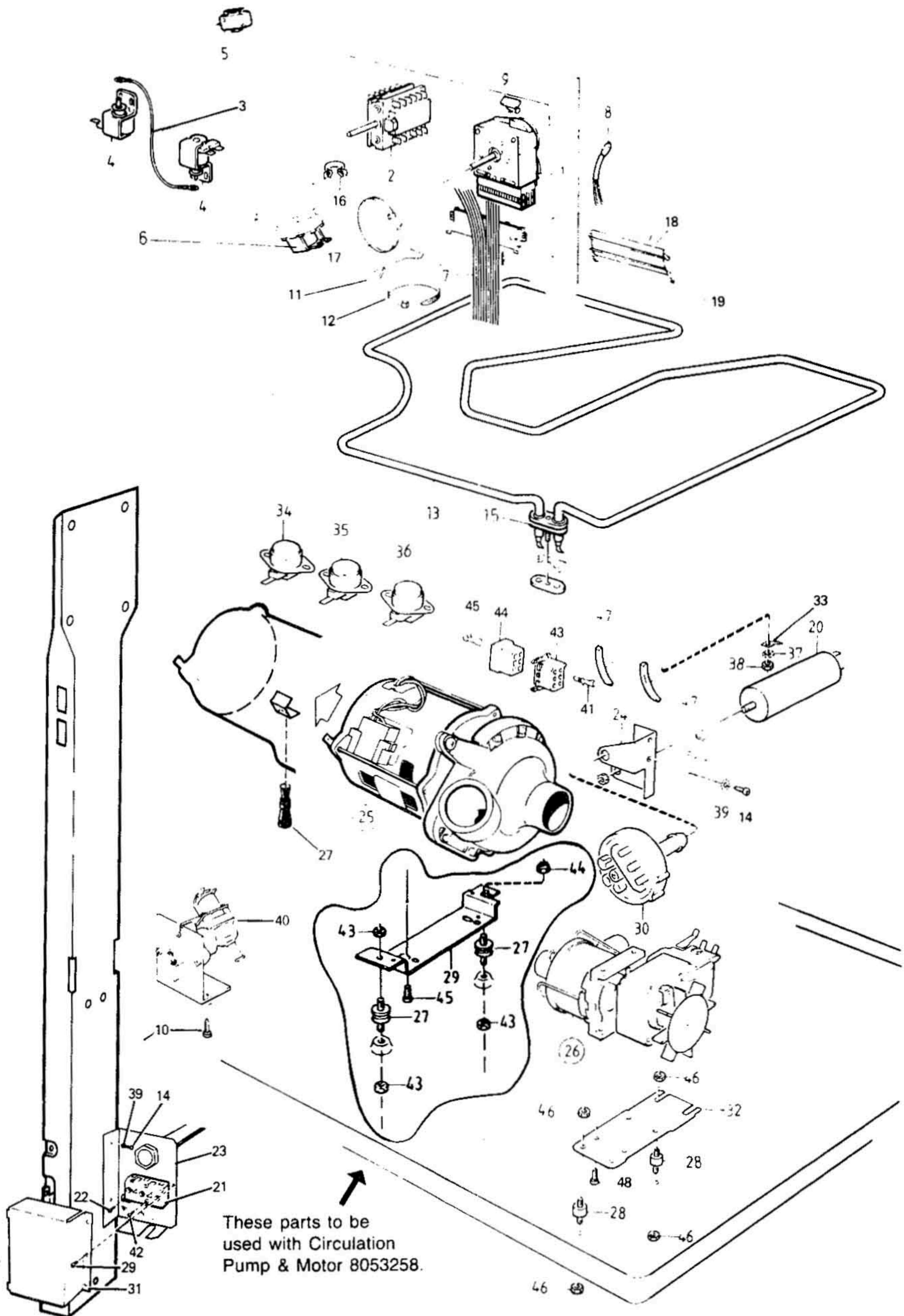


Datum 1990-05 Date		DISKSYSTEM 1402, 1502			DISHWASHING SYSTEM		Grupp 31 Group	Sida 3 Page
Fig.	Antal Qty		Detail nr Part No.	Benämning	Description	Anmärkning Notes	31-0010	
	1402	1502						
44	1	1	80 098 25	Kopphylla	Cup shelf	Grå- Grey För vinglas- For wine glasses		
44A	1	1	80 537 98	Kopphylla	Cup shelf			
45	1	1	80 053 01	Täckplåt, påfyllning	Cover plate, filling			
46	1	1	80 038 89	Slangklämma	Hose clip	R 34		
47	1	1	80 040 75	Gummslang	Rubber hose, drain	8x12x160		
49	1	1	89 006 43	Skruv	Screw	A4 RXS ST 4,2x13		
48	1	1	80 094 69	Fäste, Inloppsör	Mount, inlet pipe			
50	1	1	80 521 59	Sil, underdel	Strainer, lower			
51	5	5	89 012 42	Mutter	Nut	M6 M4		
52	3	3	89 000 26	Skruv	Screw	MCS 4x6 FZB		
53	1	1	80 072 11	Packning	Gasket			
54	1	1		Inloppsventil	Inlet valve	Se grupp 40, s 3 See group 40, p 3		
55	1	1	89 017 55	O-ring	O-ring			
56	1	1	80 510 88	Plugg	Plug			
57				Cirkulationspump	Circulation pump	Se grupp 40, s 1 See group 40, p 1		
58	1	1		Nivåbrytare	Overflow	Se grupp 40, s 1 See group 40, p 1		



Datum 1990-05 Date		ELEKTRISK UTRUSTNING 1402, 1502				ELECTRICAL EQUIPMENT		Grupp 40 Group	Sida 1 Page
Fig.	Antal Qty			Detalj nr Part No.	Benämning	Description	Anmärkning 40-0050 Notes		
	1402	1502							
1	1			80 512 70	Programverk Styrenhet	Timer Control unit	120 V, 60 Hz Se grupp 40,s7 See group 40,p7		
2	1			80 517 99	Vridomkopplare	Rotary switch, temp.			
3	1	1		80 515 20	Jordtråd				
4	2	2		80 508 93	Dragmagnet	Solenoid	120 V, 60 Hz		
5	1			80 509 14	Microbrytare	Micro switch, door	120 V, 60 Hz		
			1	80 509 15	Microbrytare	Micro switch, door	Goldpläterad Gold plated		
6	1			80 508 20	Vätmedelsdoserare	Rinse agent dispenser	120 V, 60 Hz		
			1	80 532 59-33	Vätmedelsdoserare	Rinse agent dispenser	120 V, 60 Hz		
7	1			80 535 93	Kabelhärva, kompl.	Cable harness compl.			
8	1			80 532 57	Signallampa	Signal lamp	120 V, 60 Hz		
9	1			80 053 88	Lins	Lens			
10	2	2		89 010 97	Skruv	Screw			
11	1	1		80 536 06	Kabelhållare	Cable holder			
12	1	1		80 502 19	Kabelband	Cable strip			
13	1	1		80 509 07	Värmeelement	Heating element	120 V, 60 Hz		
14	4	4		89 003 27	Skruv	Screw			
15	1	1		88 005 37	Tätning	Seal			
16	1	1		80 053 61	Kabelhållare	Cable holder			
17	1	1		80 502 19	Kabelband	Cable tie			
18	1	1		80 500 13	Kabelhållare, överdel	Cable holder, upper			
19	1	1		80 099 31	Kabelhållare, underdel	Cable holder, lower			
20	1	1		73 827 92	Kondensator	Capacitor	10 UF		
21	1	1		80 502 51	Inkopplingsplint	Terminal block	KL 24, 3 SL		
22	1	1		89 010 25	Skruv	Screw			
23	1	1		80 514 76	Inkopplingsbox	Terminal box			
24	1	1		80 058 77	Hållare	Bracket			
25	1	1		80 532 58	Cirkulationspump	Circulation pump + motor	120 V, 60 Hz		
		1	1	80 543 63	Cirkulationspump	Circulation pump	US from 90-04-01 Can from 90-01-01		
26	1	1		80 509 08	Avloppspump Detaljer för avl.pump	Outlet pump Comp. for outlet pump	120 V, 60 Hz Se grupp 40,s 5 See group 40,p 5		
27	2	2		80 514 73	Gummidämpare	Rubber buffer	Stor - Large		
28	3	3		80 514 74	Gummidämpare	Rubber buffer	Liten - Small		
29	1	1		89 003 52	Skruv	Screw			
30	1			80 515 30	Nivåbrytare	Level switch, overflow	120 V, 60 Hz		
			1	80 087 14-4	Nivåbrytare	Level switch, overflow			
31	1	1		80 514 77	Lock, inkopplingsbox	Terminal box cover			
32	1	1		80 052 96	Fäste, avloppspump	Mount, outlet pump			
33	1	1		89 015 33	Flatstift	Terminal			
34	1			80 509 11	Termostat	Thermostat	64°C - 147°F,120V		
35	1	1		80 509 12	Termostat, överhett.	Thermostat, overheating	77°C, -170°F,120V		





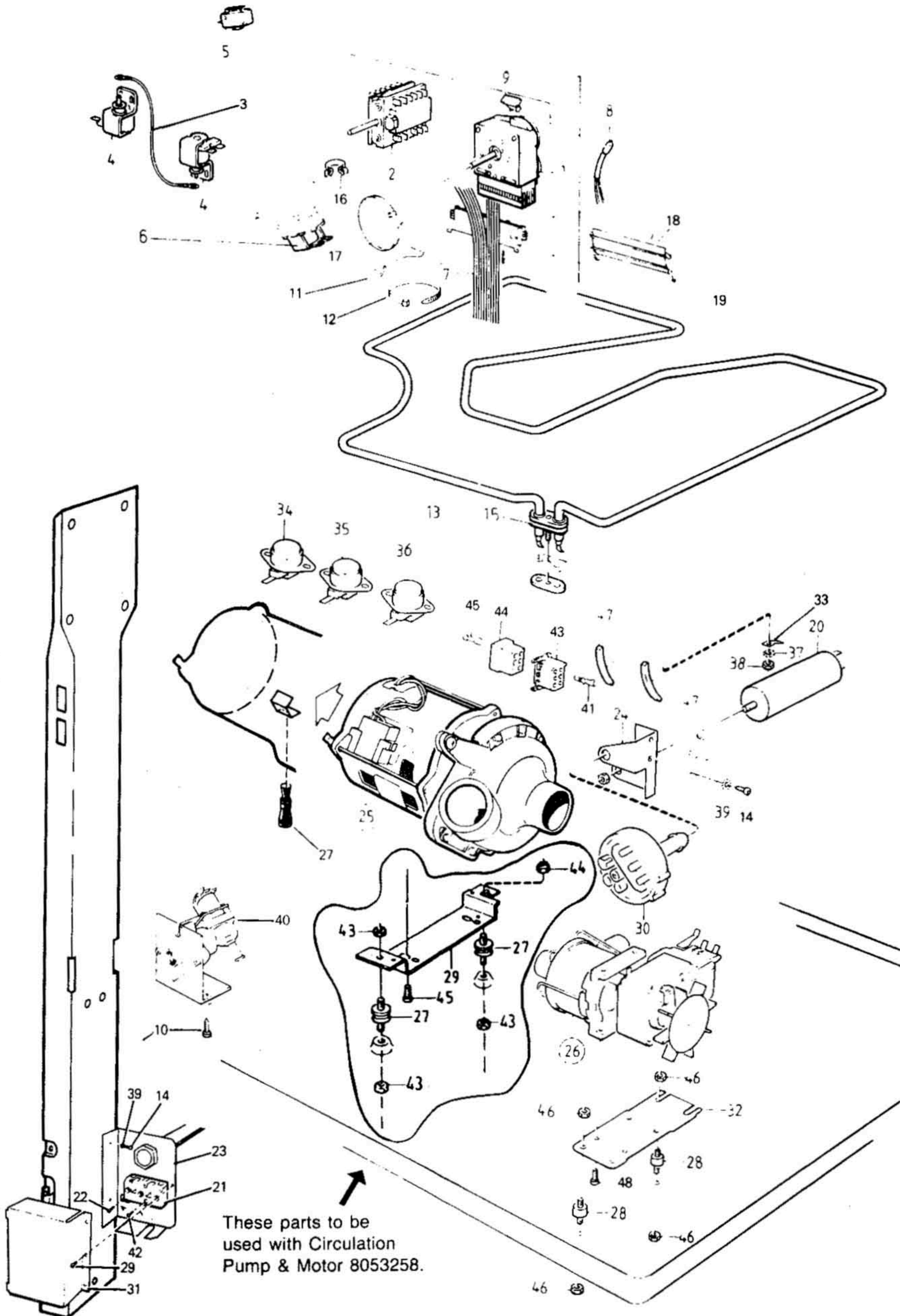
These parts to be used with Circulation Pump & Motor 8053258.

# ASKO CYLINDA

# Reservdelskatalog Parts catalogue

Datum 1990-05 Date	ELEKTRISK UTRUSTNING 1402, 1502	ELECTRICAL EQUIPMENT	Grupp 40 Group	Sida 3 Page
--------------------------	------------------------------------	----------------------	----------------------	-------------------

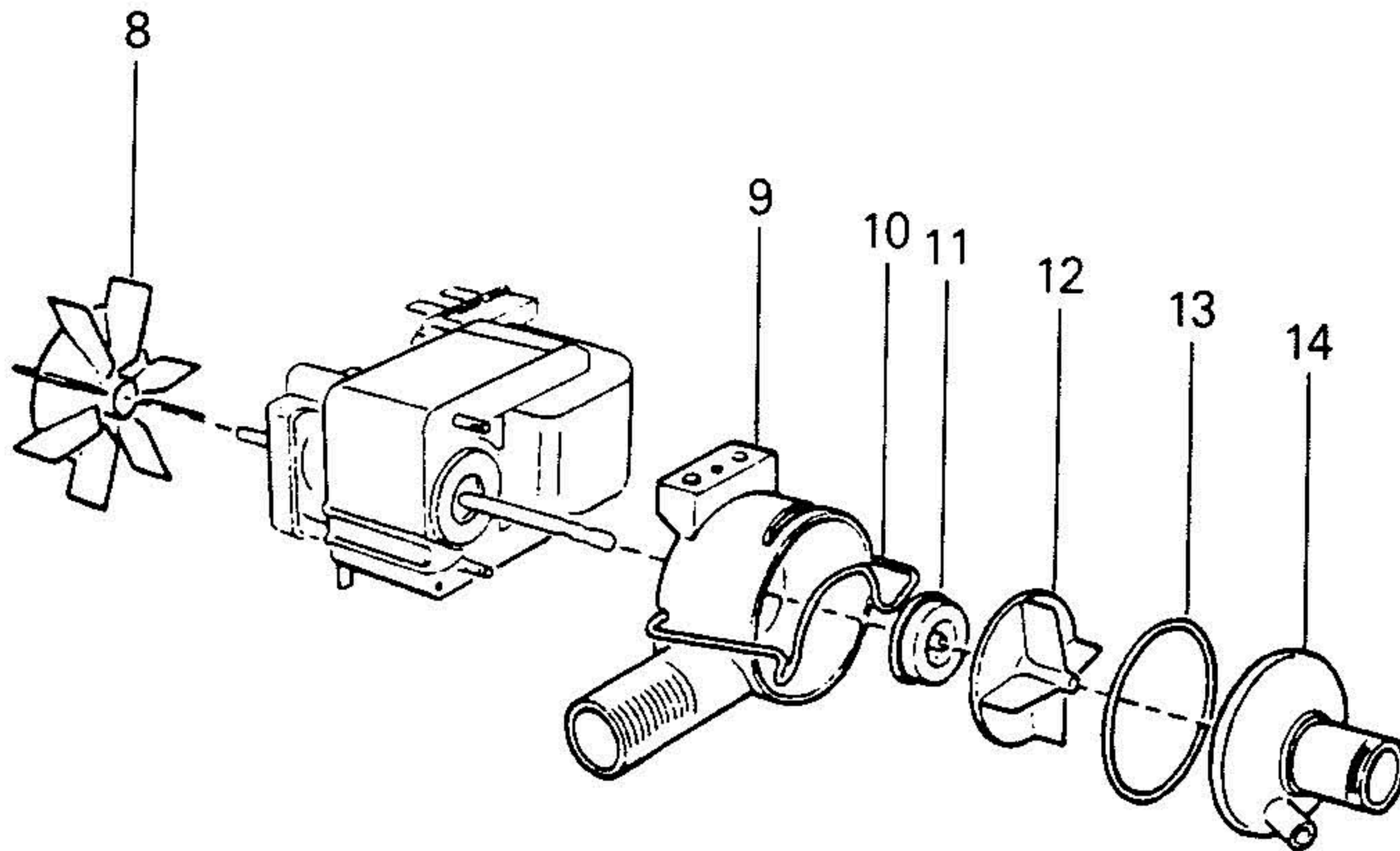
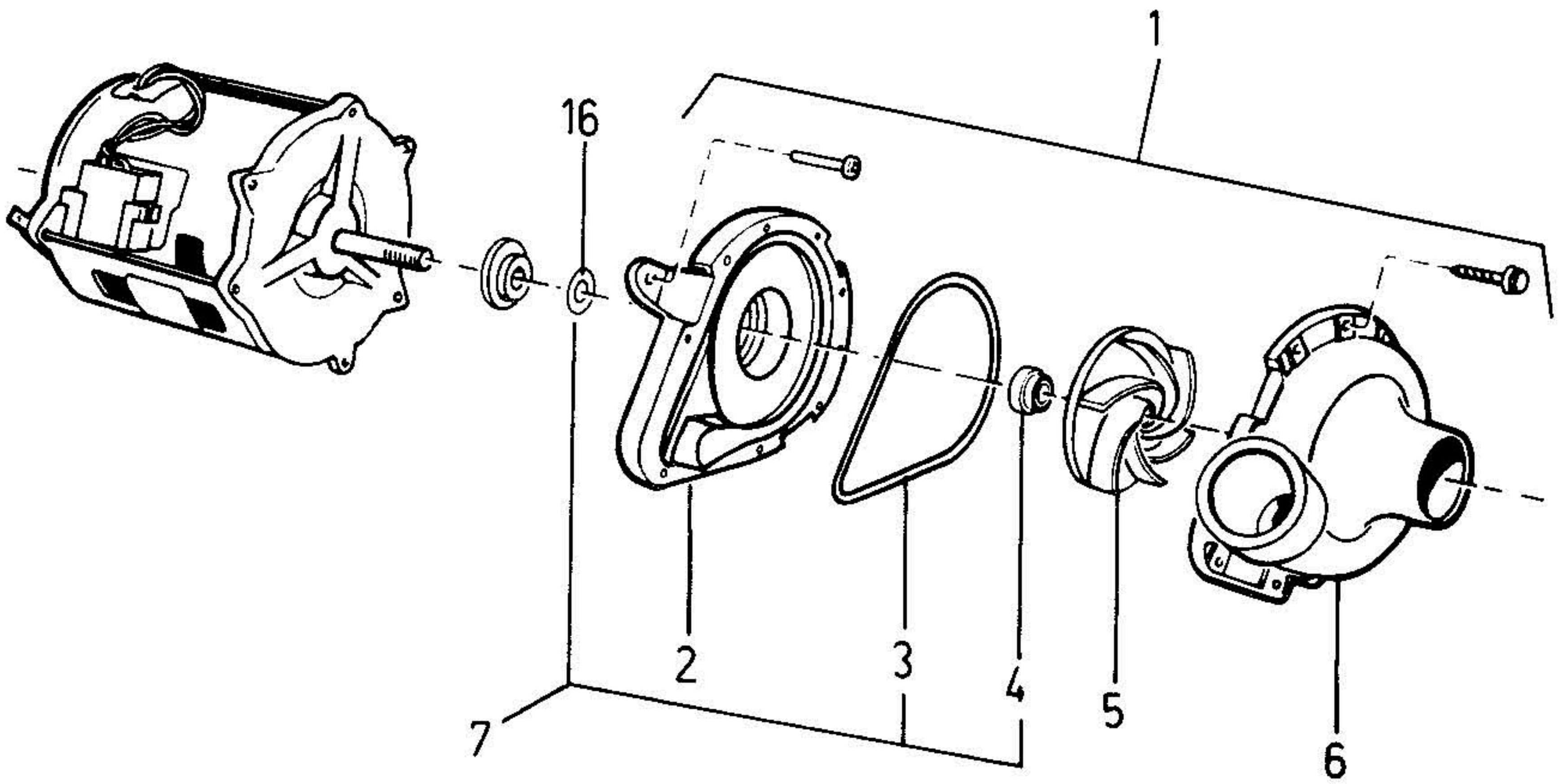
Fig	Antal Qty		Detail nr Part No.	Benämning	Description	Anmärkning Notes
	1402	1502				
36	1		80 509 13	Termostat	Thermostat	53°C- 127°F, 120V
37	1	1	89 014 15	Låsbricka	Washer	AZ 5,3
38	1	1	89 012 53	Mutter	Nut	ML6M5 FZB
39	4	4	89 014 13	Låsbricka	Washer	AZ 4,3
40	1	1	80 514 79	Inloppsventil	Inlet valve	120 V, 60 Hz
41	3	3	89 015 29	Flatstift	Terminal	
42	2	2	89 003 50	Skruv	Screw	RXS POZ B6x25FZB
43	1	1	88 005 89	Stiftblock	Terminal block, connector	
44	1	1	73 828 11	Hylsblock	Terminal block, connector	
45	3	3	89 015 50	Flatstiftshylsa	Terminal sleeve	
46	6	6	89 012 53	Mutter	Nut	ML6M5
47	Er	- As req	80 035 76	Cellgummlist	Foam rubber strip	L= 150 mm
48	2	2	89 010 02	Skruv	Screw	BUFO 8,8 6x12 FZB



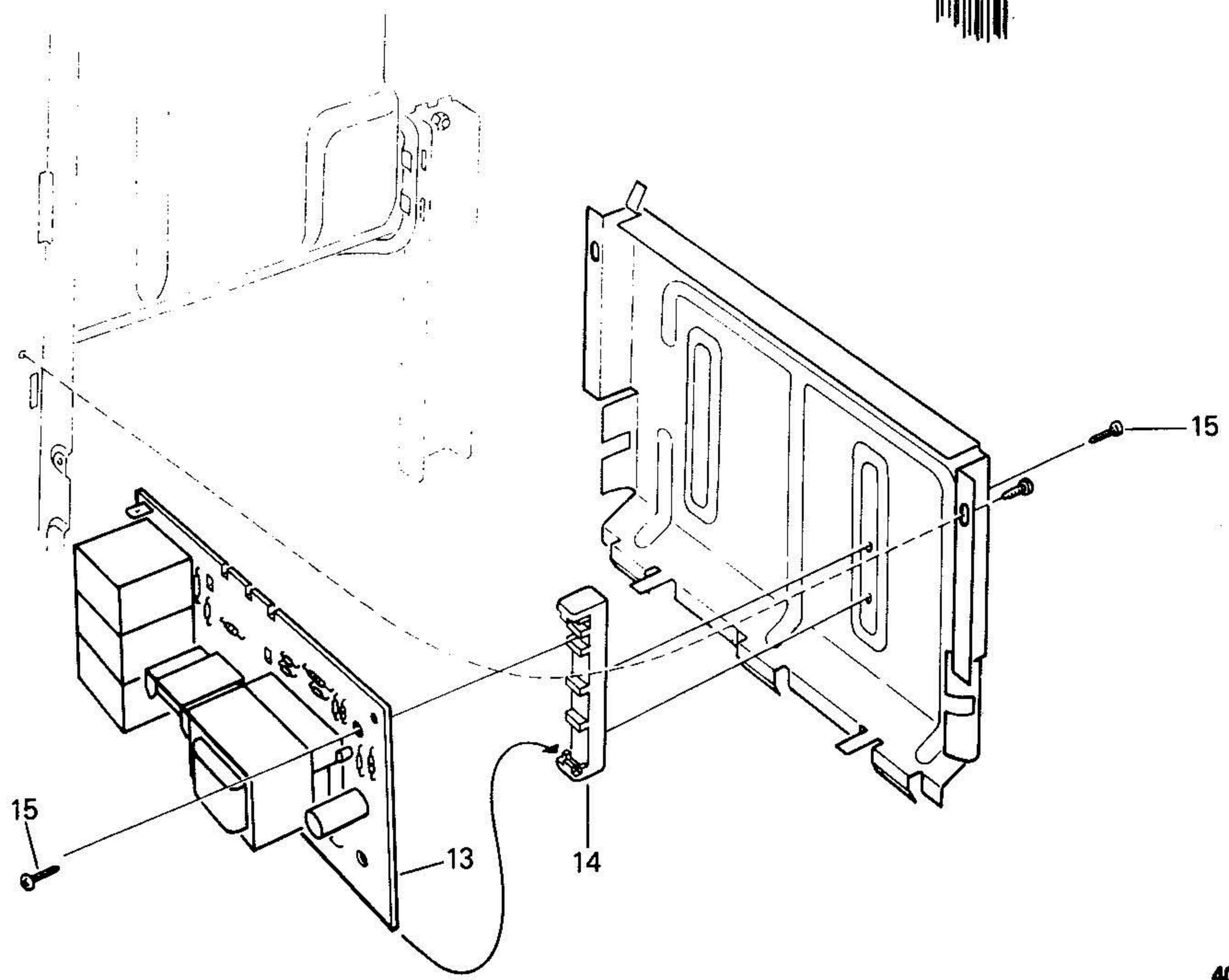
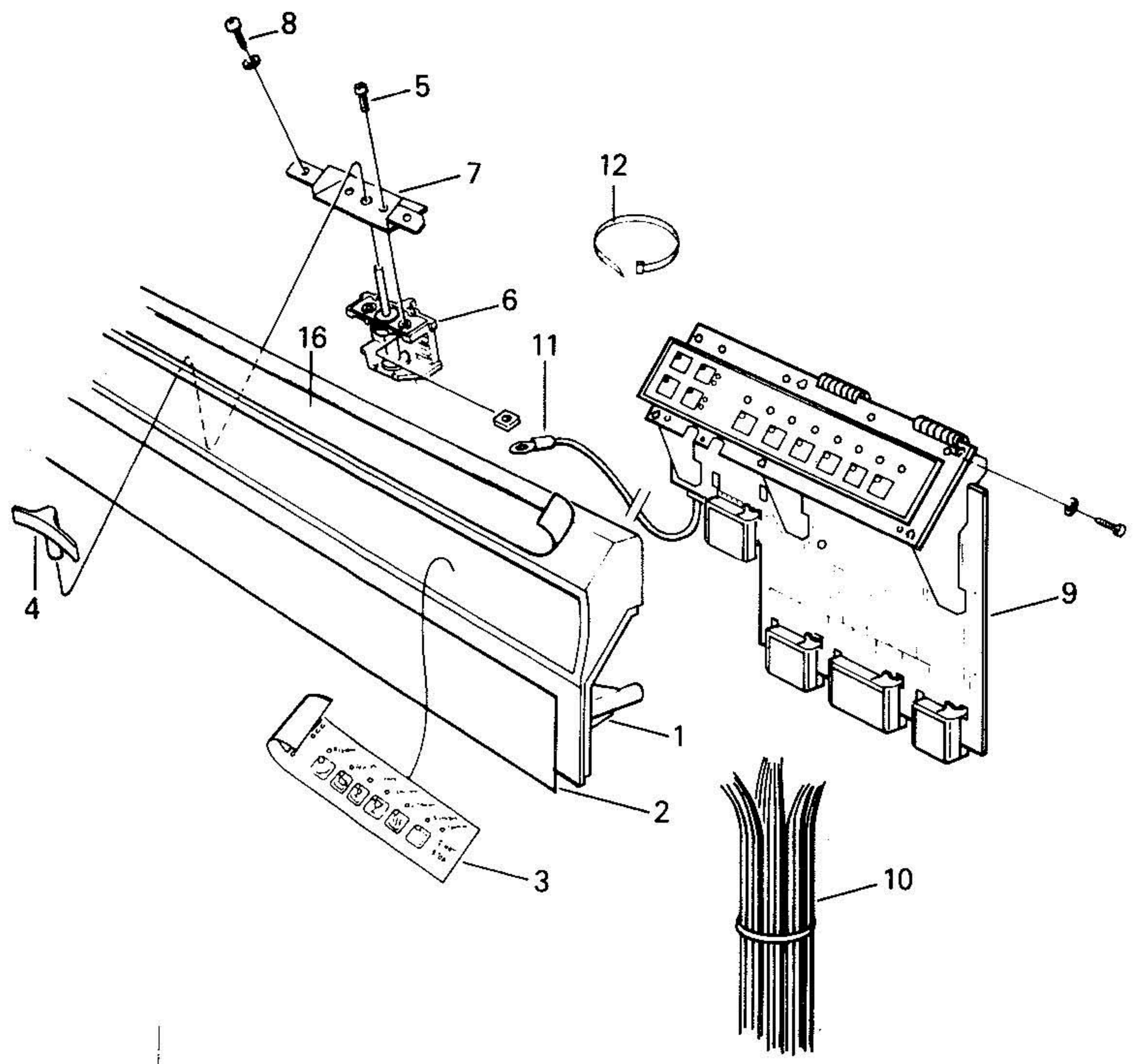
# ASKO CYLINDA

## Reservdelskatalog Parts catalogue

Datum 1990-05 Date		DETALJER FÖR CIRCULATIONS- PUMP OCH AVLOPPSPUMP 1402, 1502			COMPONENTS FOR CIRCULATION PUMP AND OUTLET PUMP		Grupp 40 Group	Sida 5 Page
Fig.	Antal Qty			Detalj nr Part No.	Benämning	Description	Anmärkning 40-0051 Notes	
	1	1			88 009 33	Pumpsats	Circulation pump set	102/JU 10
2	1			88 009 35	Pumpnav	Pump hub	102/JU10	
3	1			88 009 38	O-ring	O-ring	102/JU10	
4	1			88 005 83	Axeltätning m motring	Axial seal w.press ring		
5	1			88 009 34	Pumphjul	Pump impeller	102/JU10	
6	1			88 009 36	Pumphus	Pump housing	102/JU10	
7	1			88 009 37	Tätningssats	Seal set	102/JU10	
8		1		80 025 80	Fläkthjul	Fan impeller		
9		1		88 007 02	Pumphus	Pump housing		
10		1		88 007 33	Bygel	Bracket		
11		1		80 025 82	Tätning	Sealing		
12		1		88 007 35	Pumphjul	Pump impeller		
13		1		80 025 84	O-ring	O-ring		
14		1		80 025 85	Lock	Cover		



Datum 1990-05 Date		STYRUTRUSTNING 1502			CONTROL EQUIPMENT		Grupp 40 Group	Sida 7 Page
Fig.	Antal Qty		Detail nr	Benämning	Description	Anmärkning 40-0048 Notes		
	1502		Part No.					
1	1		80 537 81	Frontpanel	Front panel	Vit-White		
	1		80 541 90	Frontpanel,Asko Asea	Front panel,Asko Asea	Vit-White,för dekor- skiva-for decor plate		
	1		80 537 80	Frontpanel	Front panel	Svart-Black		
	1		80 541 91	Frontpanel,Asko Asea	Front panel,Asko Asea	Svart-Black,för dekor- skiva-for decor plate		
2	1		80 540 65	Dekorpanel	Decor panel	Vit,blank - White,bright		
3	1		80 538 82	Dekorpanel	Decor panel	Pol. alum.		
	1		80 537 79	Dekorskyt	Decor plate	Vit-White		
	1		80 532 40	Dekorskyt	Decor plate	Svart-Black		
4	1		80 524 36-	Knapp, vridomkopplare	Button, rotary switch	-0,-19		
5	2		33450536	Skruv	Screw	M4x8 FZB		
6	1		80 527 22	Vridomkopplare	Rotary switch			
7	1		80 527 02	Fäste,vridomkopplare	Bracket,rotary switch			
8	6		89 003 11	Skruv	Screw	RTK 3.5x9.5 T10		
9	1		88 009 67	Styrenhet	Control unit plates	Med skyltar-With		
10	1		88 009 68	Kabelhärva	Cable harness			
11	1		80 526 86	Termistor	Thermistor	PT-51 F		
12	1		80 502 19	Kabelband	Cable strip	98x2.5		
13	1		80 525 22	Kraftenhet	Power board	120V		
14	2		80 527 75	Hållare,kraftenhet	Holder,power board			
15	3		89 020 42	Skruv	Screw	PTK 35x10 WN1452		
16	1		80 541 84	Dekorskiva	Decor plate	Svart- Black		
	1		80 538 14	Dekorskiva	Decor plate	Vit- White		



Datum <b>1988-05</b> Date	<b>TILLBEHÖR</b> <b>1402, 1502</b>	<b>ACCESSORIES</b>	Grupp <b>90</b> Group	Sida <b>1</b> Page
---------------------------------	---------------------------------------	--------------------	-----------------------------	--------------------------

Fig.	Antal Qty		Detalj nr	Benämning	Description	Anmärkning
			Part No.			Notes
						<b>90-0002</b>
1			80 097 47- 80 097 46- 80 097 45-  80 097 44-	Sidoplåt m tillb. 850 mm Sidoplåt m tillb. 850 mm Sidoplåt m tillb. 900 mm  Sidoplåt m tillb. 900 mm	Side plate w acc. 850 mm Side plate w acc. 850 mm Side plate w acc. 900 mm  Side plate w acc. 900 mm	Höger-Right,1) Vänster - Right ,1) Höger-Right (Pos 1+2) 1) Vänster-Left (Pos 1+2) 1)
2			80 097 81-	Förlängningsstycke	Extension piece	Vänster-Left,1)
3			80 097 82- 80 097 49 80 097 48	Förlängningsstycke Arbetsskiva m tillbehör Arbetsskiva m tillbehör	Extension piece Worktop w. accessories Worktop w. accessories	Höger-Right,1) Vit-White Teak
4			80 096 16	Fäste,arbetsskiva	Worktop attachment	
5			80 070 29	Fäste,övre	Upper mount	
6			80 070 30	Fäste,nedre	Lower mount	
7			89 003 54	Skruv	Screw	RXS POZ 4.2x13 FZB
8			89 004 00	Skruv	Screw	KFXS 3.5x13 FZB
9			80 097 40- 80 097 41- 80 097 42-0 80 097 43-0	Sats, sidoplåtar, 850 mm Sats sidoplåtar, 900 mm Sats sidoplåtar, 850 mm Sats sidoplåtar, 900 mm	Side plate set, 850 mm Side plate set, 900 mm Side plate set, 850 mm Side plate set, 900 mm	Skiva teak -Top teak Skiva-Top teak Skiva vit- Top white Skiva vit-Top white
10			80 518 90-0	Sats, mobil exkl. sidopl.	Kit, mobile excl.side plates	
11			80 093 63	Tippskydd	Tip guard	
12			89 003 65	Skruv	Screw	RXS POZ 4.3x19 FZB
13			80 510 98	Underkorg för kaffegods	Lower basket for coffeeg.	Grå-Grey(incl.pos 14)
14			80 040 17	Bestickkorg	Cutlery basket	
15			80 510 71-	Handikappgrepp kompl.	Handle for handic, compl.	-0,-19
16			80 505 29	Skyddsfolie m vattenånga	Protective film ag. steam	
17			80 097 53-	Dekorram m. tillbehör	Decor frame w. acc.	-0,-19,-42,-98
18			80 509 81  80 050 37	Skruv  Skruv	Screw  Screw	För vit,alum-For white  För oxblod,grå-For oxblood,grey
19			8050049-	Sats, frontplåtar	Frontplate set	1)
20			8009959-	Frontdekor kompl.	Front trim compl.	Pos 17+18+19,1)
21			88 007 85	Nippel	Nipple	3/4" - 1/2" 2)
22			80 088 51	Anslutningsrör	Connecting pipe	95°C PEX 2)

1)State color code  
2)For extension of  
filling pipe