

1991-03

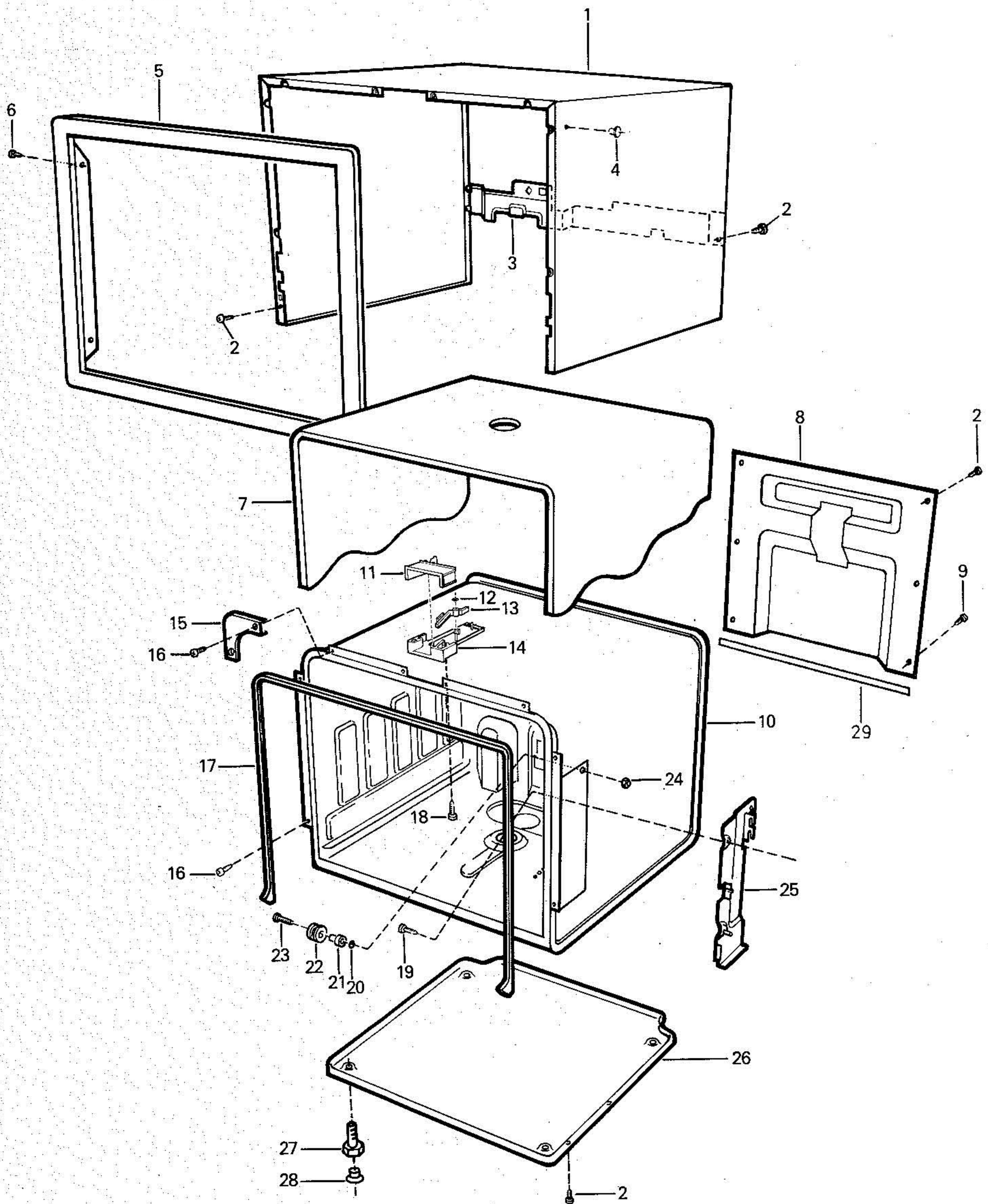
***Reservdelslista
Diskmaskin 770, 760***

***Parts catalogue
Dishwasher 770, 760***

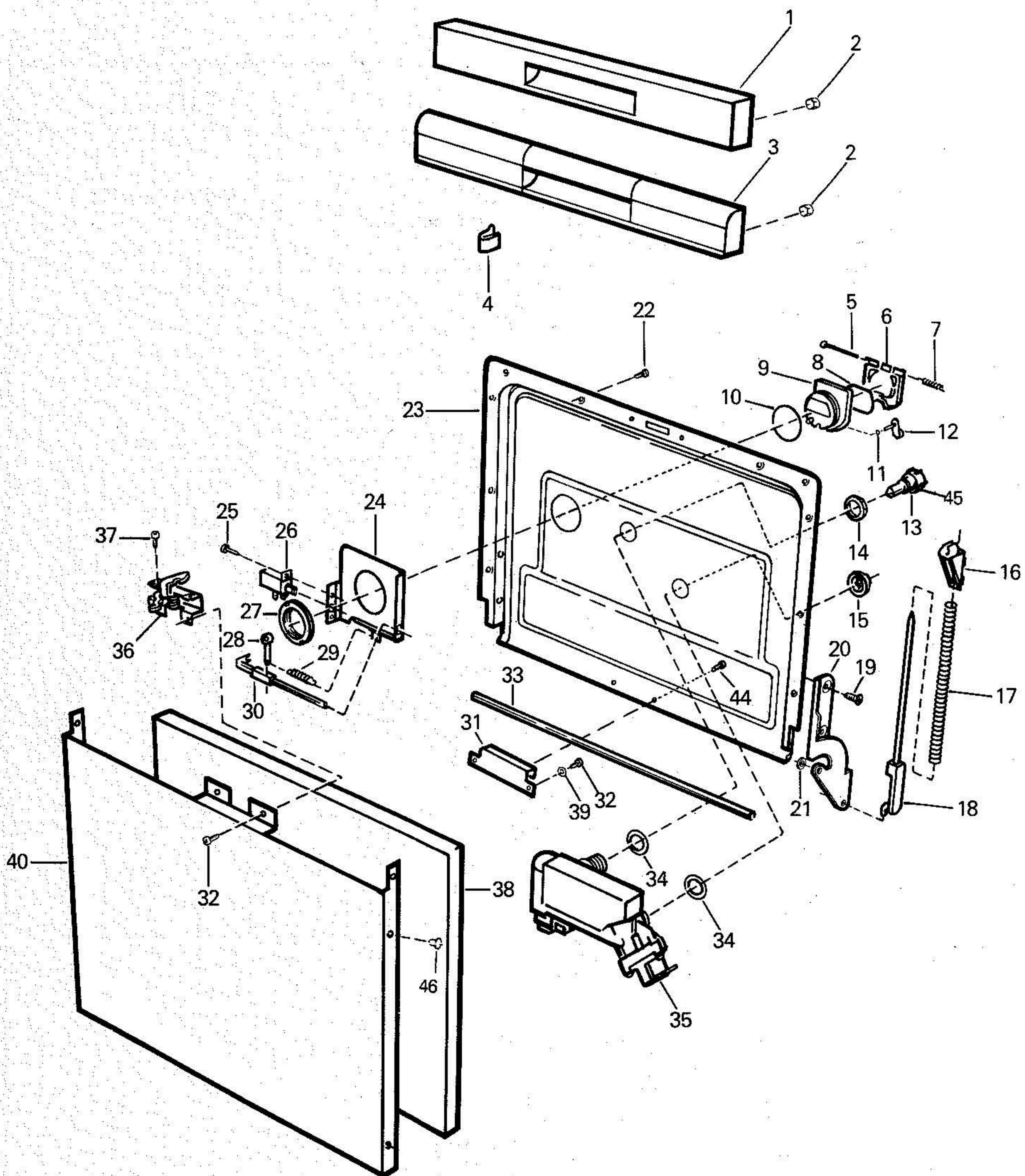
ASKO CYLINDA

Reservdelskatalog 770, 760 Parts catalogue

Datum 1991-03 Date		BEHÅLLARE				CASING AND RELATED PARTS			Grupp 30 Group	Sida 1 Page
Fig.	Antal Qty		Detail nr Part No.	Benämning	Description	Anmärkning Notes				
	760	770								
1	1	1	80 516 34-	Yttersvep	Outer casing	-0				
2	18	18	89 003 27	Skruv	Screw	RTS 4,2x13 FZB T20				
3	1	1	80 518 87	Mellanstag,bakre	Intermedediate bar,rear					
4	4	4	80 097 69	Plugg	Plug	Vit-White				
5	1	1	92 010 90	Inbyggnadsram + skruv	Installation frame + screws	Vit-White, Tillb.-Acc.				
6	4	4	80 509 81	Skruv	Screw	Tillbehör-Accessories				
7		1	80 529 74	Ljudisolering,svep	Sound absorb. slab					
8	1	1	80 516 50	Bakstycke	Rear panel					
9	4	4	89 003 52	Skruv	Screw	RTS Combi 4,2x13 FZB T20				
10	1	1	80 538 79	Behållare med Isol	Container w insul.					
	1	1	80 538 79-A	Behållare med Isol	Container w insul.	För Innerbelysning-For Inner light				
11	1	1	80 526 99-	Skydd,låsplatta	Guard,lock plate	-49				
12	1	1	89 015 69	Låsclips	Clrcip					
13	1	1	80 526 98	Överföring,låsplatta	Linking,lock plate					
14	1	1	80 526 97-	Låsplatta	Lock plate	-49				
15	2	2	80 518 76	Dekorhorn	Decor plate					
16	8	8	89 003 08	Skruv	Screw	A4-RTS 3,5x9,5 T10				
17	1	1	80 527 42	Lucklist	Door seal					
18	2	2	89 009 45	Skruv	Screw	MRT 4x8 FZB T20				
19	2	2	89 011 04	Skruv	Screw	A4-MRX TT 4x8 T20				
20	6	6	89 017 53	O-ring	O-ring					
21	6	6	80 093 49	Hjullagring	Wheel bearing					
22	6	6	80 053 19	Hjul	Wheel	-36				
23	6	6	89 019 59	Skruv	Screw	A2-MSCS M6x25				
24	6	6	89 011 92	Låsmutter	Lock nut	M6				
25	1	1	80 545 98	Gångjärnslagring	Hinge bearing	Vänster-Left				
	1	1	80 545 99	Gångjärnslagring	Hinge bearing	Höger-Right				
26	1	1	80 516 33	Ytterbotten	Outer bottom					
27	4	4	88 010 15-	Fot med plugg	Foot with plug	-49				
28	4	4	80 516 37	Plugg,fot	Plug,foot					
29	Er	-As req.	80 520 52	Isolertape	Insulating tape	L=540 mm				



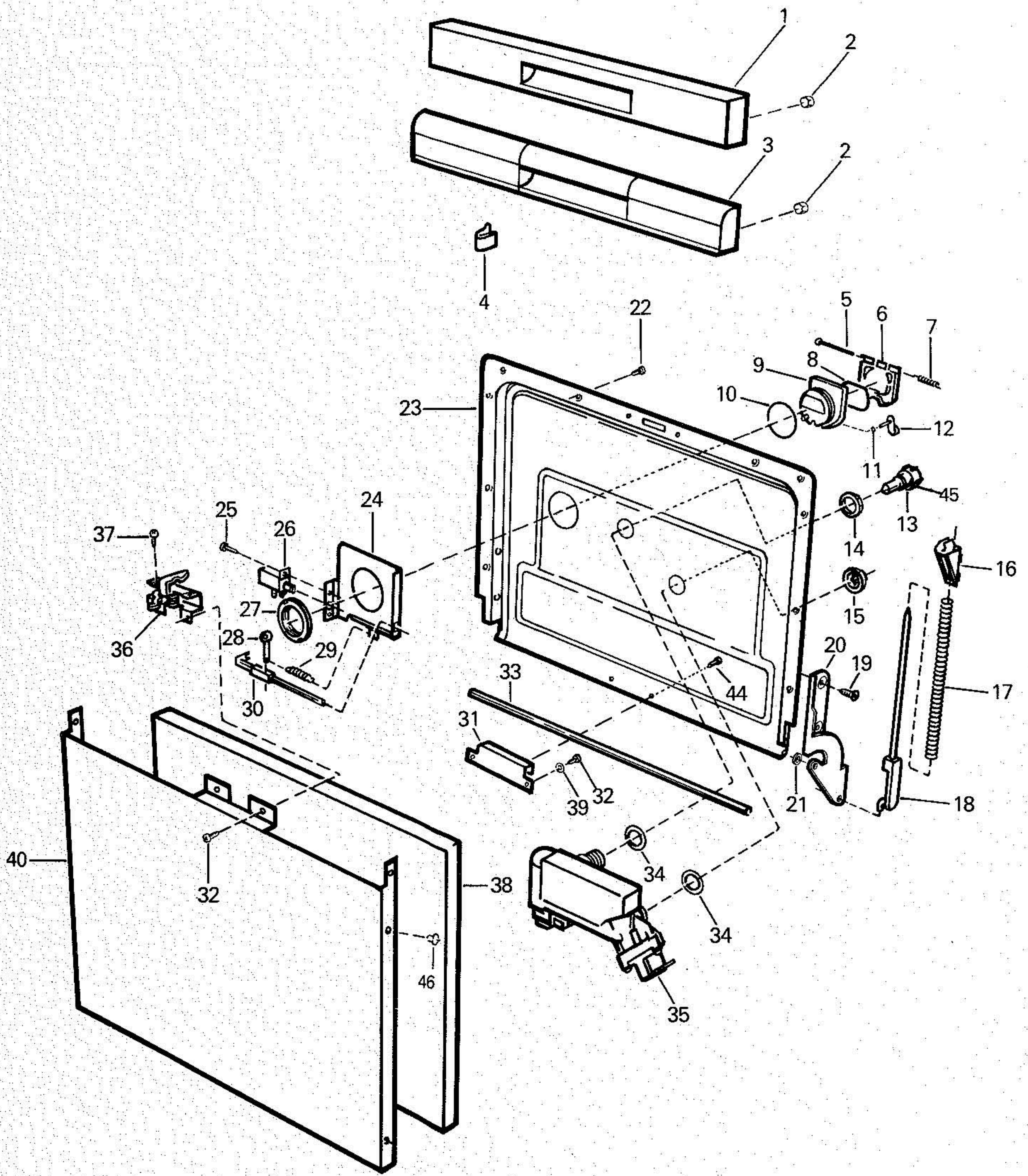
Datum 1991-03 Date		LUCKA				DOOR		Grupp 30 Group	Sida 3 Page
Fig.	Antal Qty		Detail nr Part No.	Benämning	Description	Anmärkning Notes			
	760	770							
1									
2	6	6	89 016 36	Låsning	On-sert				
3									
	1	1	80 518 00-UL-	Handtag	Handle	-0			
4	1	1	80 526 82-	Manöverknopp	Control knob	-0			
5	1	1	80 053 27	Axel	Shaft				
6	1	1	80 524 48-	Lucka,diskm.dos.	Lid,det. comp.	-36			
7	1	1	80 530 64	Fjäder,diskm.dos.	Spring,det.comp.				
8	1	1	80 530 05	Tätning,diskm.lucka	Seal,det.comp.lid				
9	1	1	80 524 47-	Diskmedelkopp	Det. container	-36			
10	1	1	89 017 65	O-ring	O-ring	69,5x3 mm			
11	1	1	89 017 58	O-ring	O-ring	3,69x1,78 NBR70			
12	1	1	80 524 51-	Hake,diskm.dos.	Hook,det.disp.	-36			
13	1	1	88 009 20	Magiskt öga	Magic eye	Grå-Grey -36			
14	1	1	80 040 37-	Fästmutter	Nut,disposer	-36			
15	1	1	80 040 38-	Munstycke	Nozzle	-36			
16	2	2	80 526 61	Fjäderstopp	Spring stop				
17	2	2	80 529 77	Tryckfjäder,lucka	Pressure spring,door				
18	2	2	80 526 62	Fjäderstyrning	Spring guide				
19	4	4	89 021 20	Skruv	Screw	A2-MKFT 5x10 TT FZ T20			
20	1	1	80 545 94	Gångjärn	Hinge	Vänster-Left			
	1	1	80 545 95	Gångjärn	Hinge	Höger-Right			
21	2	2	89 014 09	Bricka	Washer	5,5x11,5x1mm			
22	10	10	89 003 08	Skruv	Screw	A4-RTS 3,5x9,5 T10			
23	1	1	88 010 13	Innerlucka m. Isolering	Inner door w. Insulation				
24	1	1	80 524 49	Fäste,diskm.dos.	Bracket,det.disp.				
25	1	1	89 003 11	Skruv	Screw	RTS 3,5x9,5 FZB T10			
26	1	1		Vaxmotor	Vax motor	Se/See 40-0060			
27	1	1	80 524 58	Låsring,diskm.dos.	Lock ring,det.disp.				
28	1	1	80 524 52	Dragstång,diskm.dos	Pull rod,det.disp.				
29	1	1	80 079 86	Fjäder	Spring				
30	1	1	80 524 53	Dragstång,vaxmot.	Pull rod,vax mot.				
31	1	1	80 518 78	Mellanstag,nedre	Intermediate bar,lower				
32	4	4	89 003 27	Skruv	Screw	RTS 4,2x13 FZB T20			
33	1	1	80 527 41	Lucktätning,nedre	Door sealing,lower				
34	2	2	73 820 87	O-ring	O-ring				
35	1	1		Vätmedelsdoserare	Rinse aid dispenser	Se/See 40-0060			



ASKO CYLINDA

Reservdelskatalog 770, 760 Parts catalogue

Datum 1991-03 Date		LUCKA				DOOR		Grupp 30 Group	Sida 5 Page
Fig.	Antal Qty		Detail nr	Benämning	Description	Anmärkning			
	760	770	Part No.			30-0071 Notes			
36	1	1	88 010 14	Lås,kompl.	Lock,compl.	A4-MRX-TT 4x8 T20 Filt-Felt AZ 4,3 -0 Vit-White			
37	2	2	89 011 04	Skruv	Screw				
38		1	80 529 72	Ljudisol. Innerlucka	Sound absorb.Inner door				
39	2	2	89 014 13	Låsbricka	Washer				
40	1	1	80 516 78-	Lucka,ytterdel	Outer door				
46	4	4	80 097 69	Plugg	Plug				

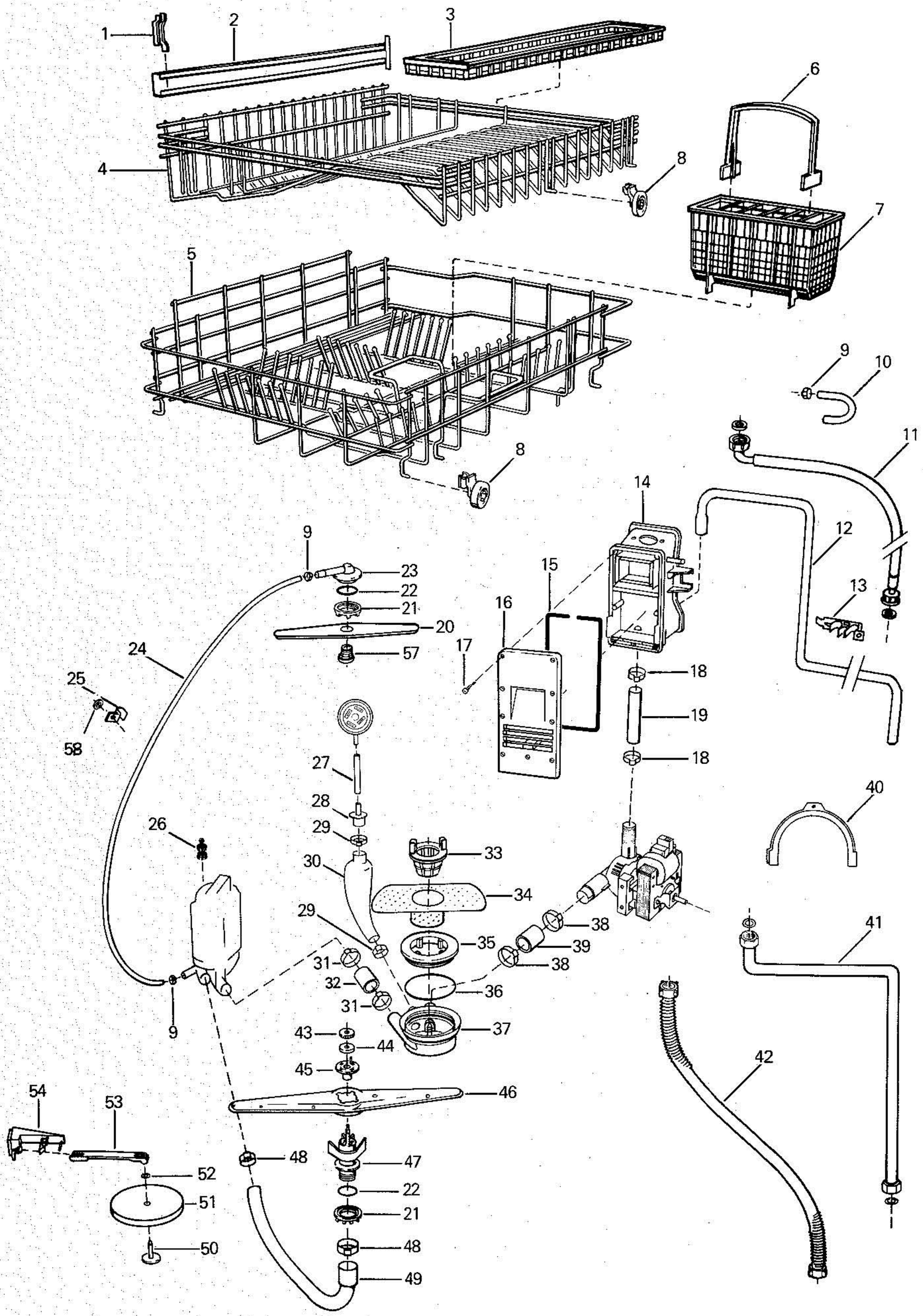


ASKO CYLINDA

Reservdelskatalog 770, 760 Parts catalogue

Datum 1991-03 Date	DISKSYSTEM	DISHWASHING SYSTEM	Grupp 31 Group	Sida 1 Page
---------------------------------	-------------------	---------------------------	-----------------------------	--------------------------

Fig.	Antal Qty		Detalj nr Part No.	Benämning	Description	Anmärkning Notes
	760	770				
1	2	2	80 531 45-	Korgstopp	Basket stop	-36
2	2	2	80 515 96	Åklist	Guide rail	
3	1	1	80 533 76-	Bestickkorg	Cutlery basket	Övre-Upper, -36
4	1	1	88 010 17-	Överkorg m. hjul	Upper basket w. wheels	-36
5	1	1	88 01018-	Underkorg m. hjul	Lower basket w. wheels	-36
6	1	1	80 527 00-	Handtag bestickkorg	Handle,cutl. basket	-36
7	1	1	88 01019-	Bestickkorg m. handtag	Cutlery basket w. handle	-36
8	10	10	80 095 16-	Korghjul, kompl.	Basket wheel,compl.	-36
9	4	4	80 521 89	Slangklämma	Hose clip	17,0-708
10	1	1	80 536 52	Slang inloppsventil	Hose,inlet valve	
11	1	1	80 511 28	Slangställ,kompl	Hose set,compl.	3/4"V - 1/2"
12	1	1	80 527 48	Slang,avlopp	Hose,outlet	
13	2	2	80 527 05-	Hållare,slangställ	Bracket,hose set	-49
14	1	1	80 517 12-	Inlopp,ventilator	Inlet,ventilator	-UL
15	1	1	80 532 52	O-ring,list	O-ring,strip	
16	1	1	80 517 11-	Täckbricka,inlopp	Cover plate,inlet	-36
17	9	9	89 020 91	Skruv	Screw	A2-PTK 40x25WN 1452 T20
18	2	2	80 531 69	Slangklämma	Hose clip	28,6-708
19	1	1	80 527 12	Slang,avloppspump	Hose,outlet pump	
20	1	1	80 542 18	Spridare	Sprayer	
21	2	2	80 531 93	Låsring	Lock ring	
22	2	2	89 017 68	O-ring	O-ring	32,2x3
23	1	1	80 517 89	Hus,spridare	House,sprayer	
24	1	1	80 527 16	Slang,sprayarm	Hose,spray arm	
25	1	1	80 545 69	Hållare,slang	Bracket,hose	
26	1	1	80 536 03	Gummidämpare	Rubber buffer	
27	1	1	80 543 43	Slang	Hose	
28	1	1	73 823 53	Nippel,tryckkammare	Nipple,press.chamber	
29	2	2	80 536 42	Slangklämma	Hose clip	27,1-708
30	1	1	80 527 17	Slang,nivåvakt	Hose,level switch	
31	2	2	80 536 43	Slangklämma	Hose clip	36,1-708
32	1	1	80 527 14	Sugslang	Suction hose	
33	1	1	80 526 78-	Grovsil	Strainer basket	-36
34	1	1	80 525 59	Finsil	Fine strainer	
35	1	1	80 534 28	Låsring,bottenbrunn	Lock ring,bottom well	

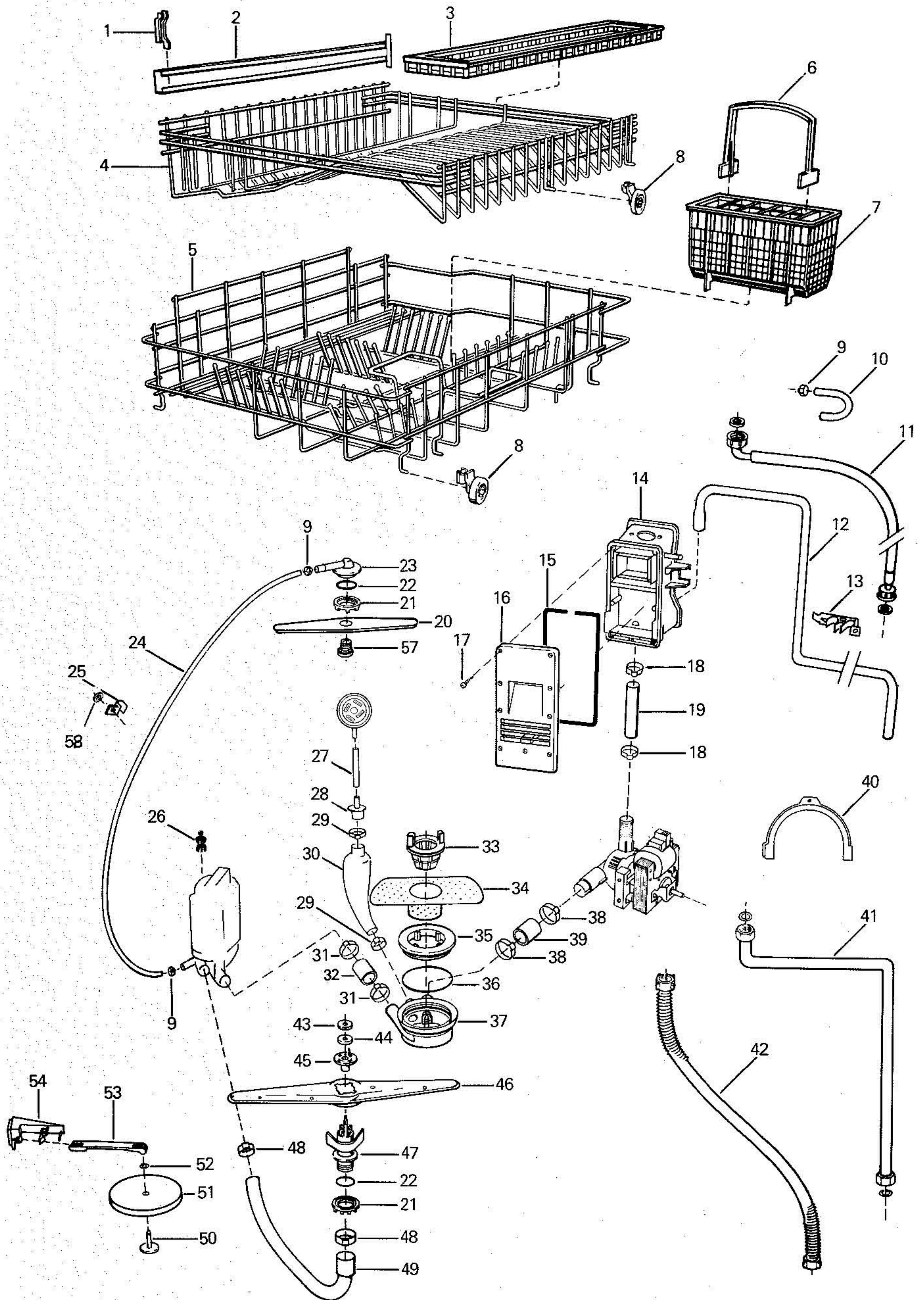


ASKO CYLINDA

Reservdelskatalog 770, 760 Parts catalogue

Datum 1991-03 Date	DISKSYSTEM	DISHWASHING SYSTEM	Grupp 31 Group	Sida 3 Page
---------------------------------	-------------------	---------------------------	-----------------------------	--------------------------

Fig.	Antal Qty		Part No.	Benämning	Description	Anmärkning Notes
	760	770				
						31-0011
36	1	1	89 017 67	O-ring	O-ring	89,5x3
37	1	1	80 526 67	Bottenbrunn	Bottom well	
38	2	2	80 547 64	Slangklämma	Hose clip	34,6-708
39	1	1	80 527 18	Slang,avl, bottenbr.	Hose,outl.,bott.well	
40	1	1	80 508 05	Hållare,utloppslang	Bracket,outlet hose	Tillbehör-Accessories
41						
	1	1	80 549 32	Pex rör	Pex pipe	3/4" NPT 3/8
42	1	1				
	1	1	80 099 47	Avloppsslang	Outlet hose	PP-polypropen-Tillb.-Acc.
43	1	1	80 521 08	Mutter	Nut	
44	1	1	80 520 95	Lagerbricka	Bearing washer	
45	1	1	80 516 18	Spolarmslagring	Spray arm bearing	Övre-Upper
46	1	1	80 542 17	Spolarm	Spray arm	
47	1	1	80 516 17	Spolarmslagring	Spray arm bearing	Nedre-Lower
48	2	2	80 516 73	Slangklämma	Hose clip	33,1-708
49	1	1	80 527 15	Tryckslang	Pressure hose	
50		1	80 024 50	Flottörfäste	Float bracket	
51		1	80 022 16	Flottör	Float	
52		1	89 014 09	Glidbricka	Glide washer	
53		1	80 527 04	Arm,flottör	Arm,float	
54		1	80 527 06	Fäste,flottör	Float bracket	
57	1	1	80 517 91	Lagring,spridare	Bearing,sprayer	
58	1	1	89 013 24	Bricka	Washer	SRB 7x16 FZB



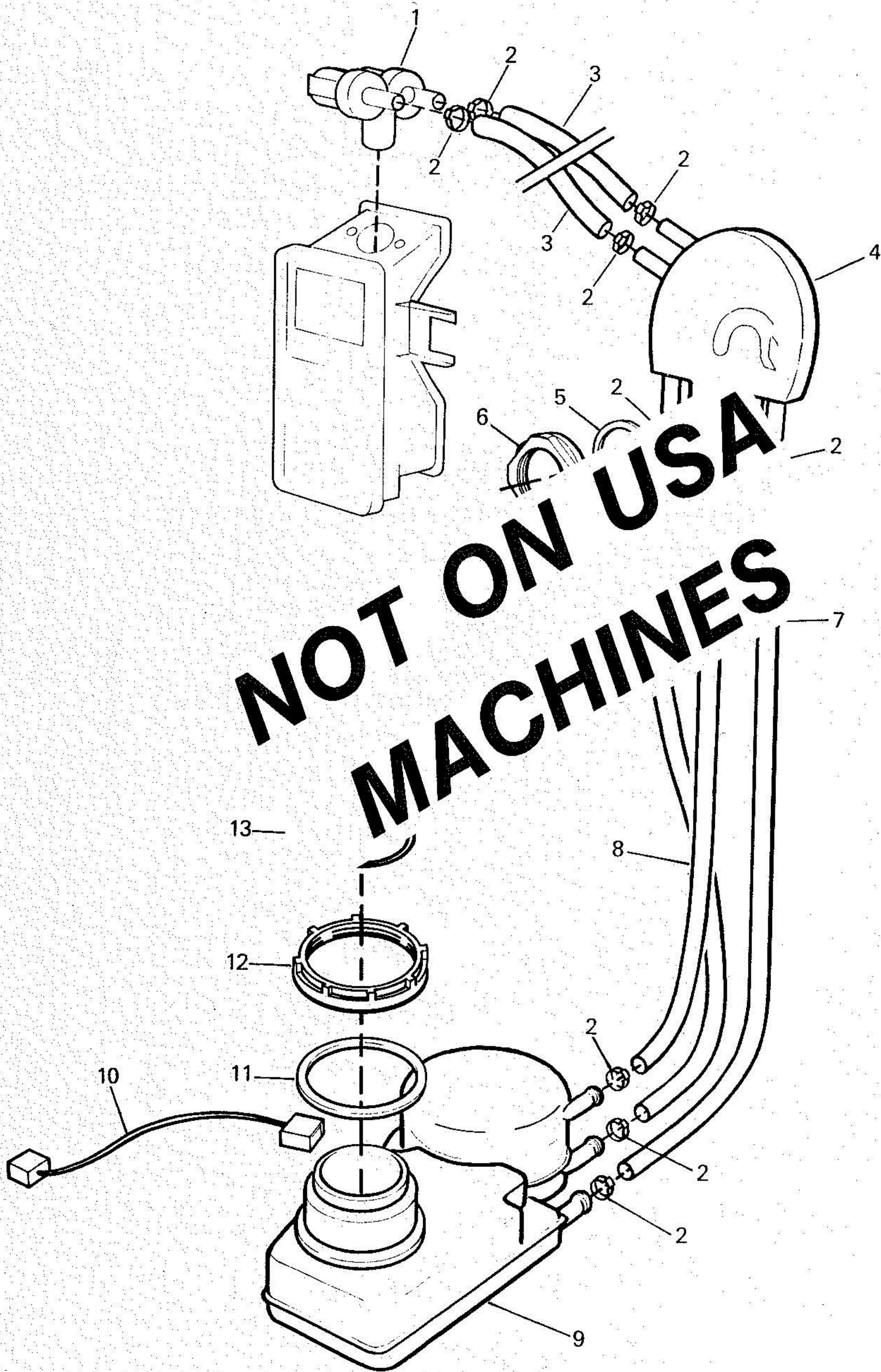
ASKO CYLINDA

Reservdelskatalog 770, 760 Parts catalogue

Datum 1991-03 Date	AVHÄRDARE	SOFTENING EQUIPMENT	Grupp 31 Group	Sida 5 Page
---------------------------------	------------------	----------------------------	-----------------------------	--------------------------

Fig.	Antal Qty		Detail nr Part No.	Benämning	Description	Anmärkning Notes
	760	770				
1	1	1	80 529 89	Inloppsventil	Inlet valve	2-vägs/2-way
2	10	10	80 521 89	Slangklämma	Hose clip	17.0-706
3	2	2	80 531 59	Slang	Hose	1
4	1	1	80 531 65	Återsugningsskydd	Reverse flow protection	
5	1	1	73 820 87	O-ring	O-ring	
6	1	1	80 040 37-	Låsring		-49
	1	1	80 040 37	Låsring		Svart-Black
7	2	2	80 531 60	Slang		2
8	1	1	80 531 61	Slang		3
9		1	80 531 64			Med reedrelä/With reed relay
	1		80 531 64			Utan reedrelä/Without reed relay
10		1	80 531 64			
11	1	1	80 531 64			
12	1	1	88 01	Låsring	Lock ring	
13	1	1	88 01	O-ring	O-ring	
14	1		88 010	Cover	Cover	Med visare/With mark
		1	88 010 24	Cover	Cover	Utan visare/Without mark

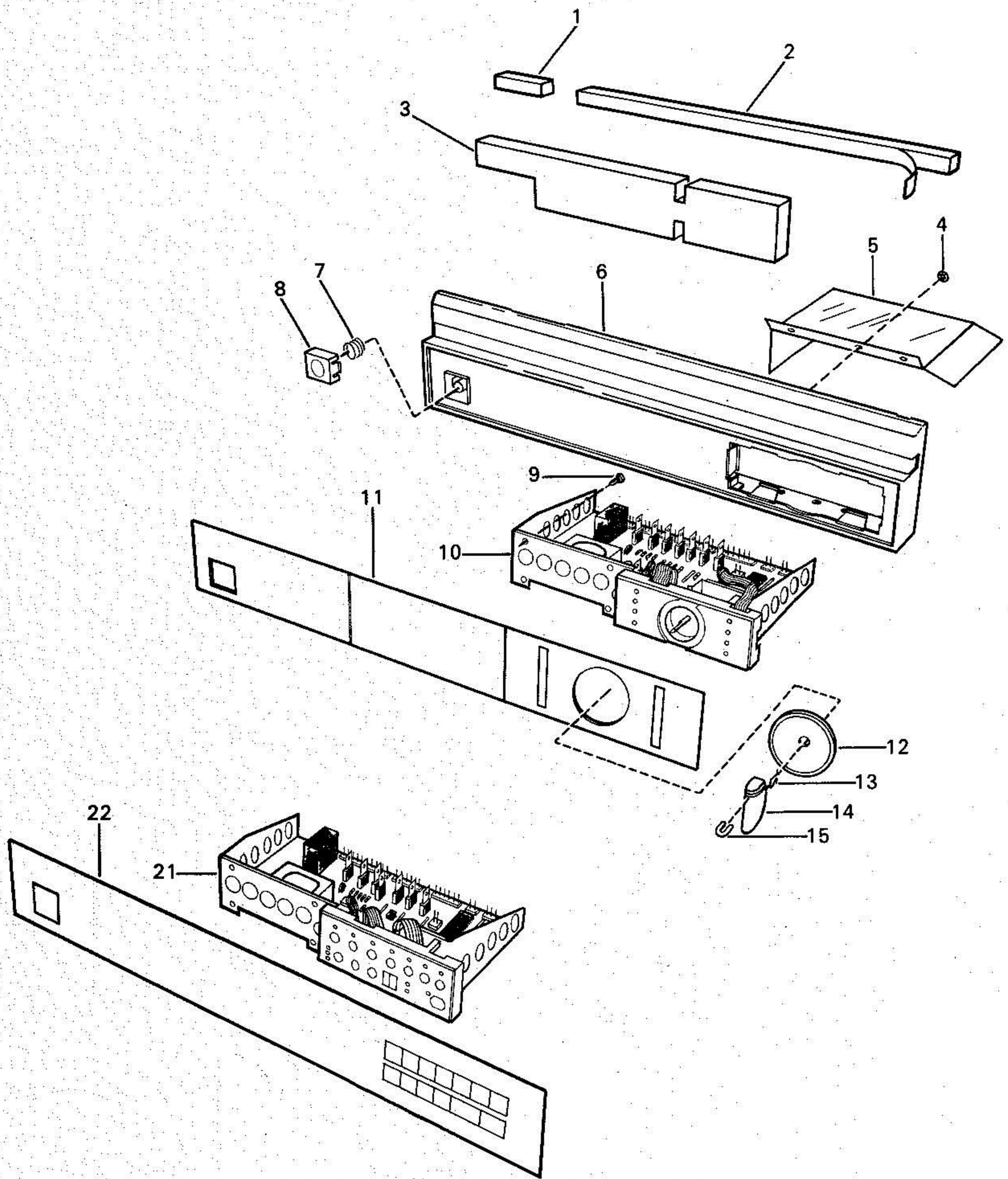
NOT ON USA MACHINES



ASKO CYLINDA

Reservdelskatalog 770, 760 Parts catalogue

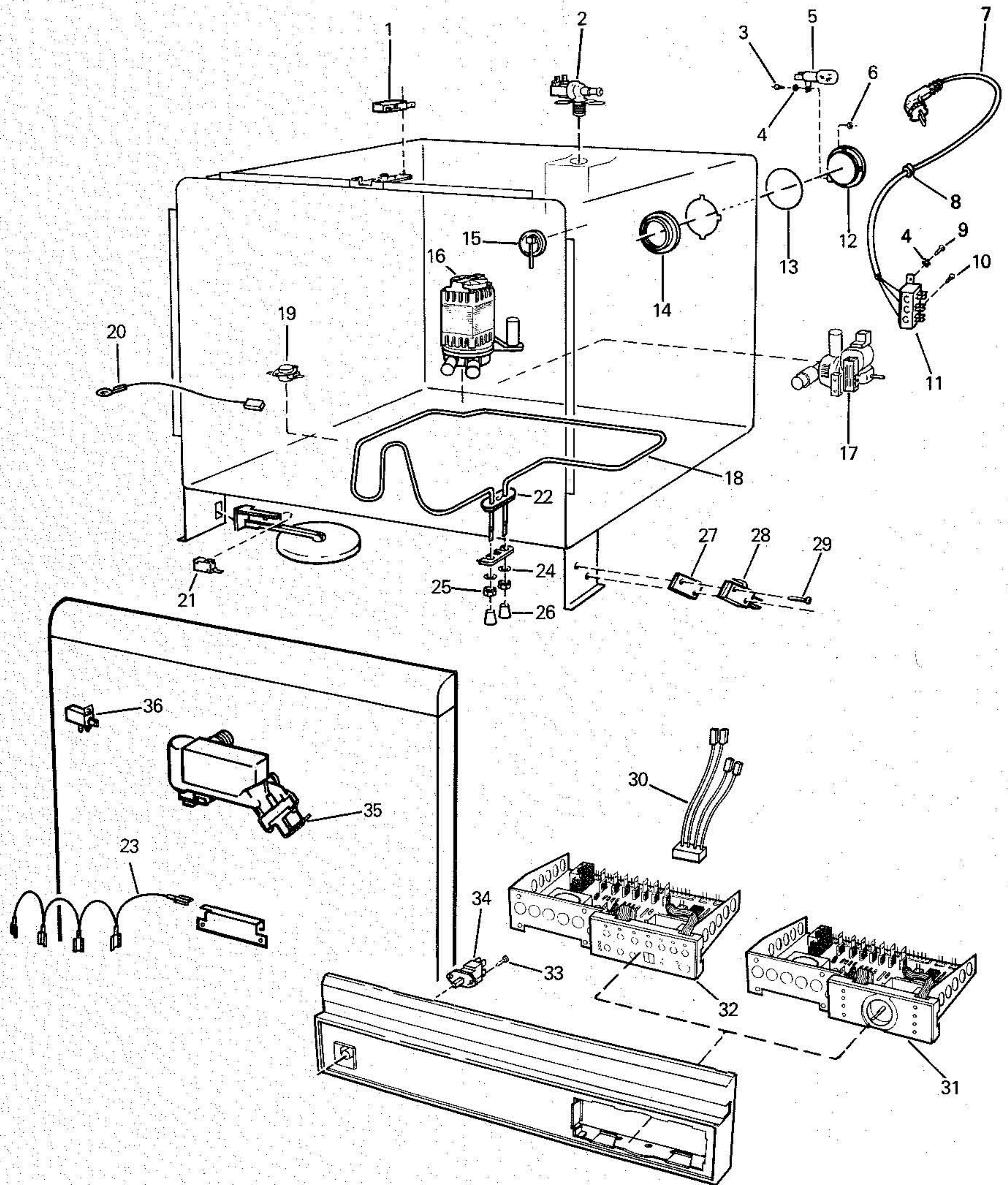
Datum 1991-03 Date		ELEKTRISK UTRUSTNING				ELECTRICAL EQUIPMENT		Grupp 40 Group	Sida 1 Page
Fig.	Antal Qty		Detail nr Part No.	Benämning	Description	Anmärkning Notes			
	760	770							
1	1	1	80 546 88	Tätningsslist	Sealing	20x20x80mm			
2	1	1	80 529 91	Tätningsslist	Sealing	20x20x410mm			
3	1	1	80 539 42	Ljudisolering,panel	Sound absorb. slab,panel				
4	2	2	89 015 69	Låsclips	Circlip				
5	1	1	80 545 70	Skydd	Cover				
6	1	1	80 516 43-	Panel	Panel	-0			
7	1	1	80 554 30	Tryckfjäder,h-bryt.	Press. spring,main switch				
8	1	1	80 529 92-	Tryckknapp	Pushbutton	-0			
9	4	4	89 020 87	Skruv	Screw	PTM 40x14 WN 1452 FZB T20			
10				Styrenhet,vred	Control unit,knob	Se/See 40-0060			
11	1		80 552 34-	Dekorskytt	Decor plate	-0			
12	1		80 542 53-	Täckbricka,vred	Cover plate,knob	-0			
13	1		80 535 92	Fjäder,vred	Spring,knob				
14	1		80 526 56-	Manövervred	Control knob	-0			
15	1		80 535 43	Dekorlins,vred	Decor lens,knob				
21				Styrenhet,knappar	Control unit,buttons	Se/See 40-0060			
22	1		80 549 98-	Dekorskytt	Decor plate	Asko Asea eng,-0			



ASKO CYLINDA

Reservdelskatalog 770, 760 Parts catalogue

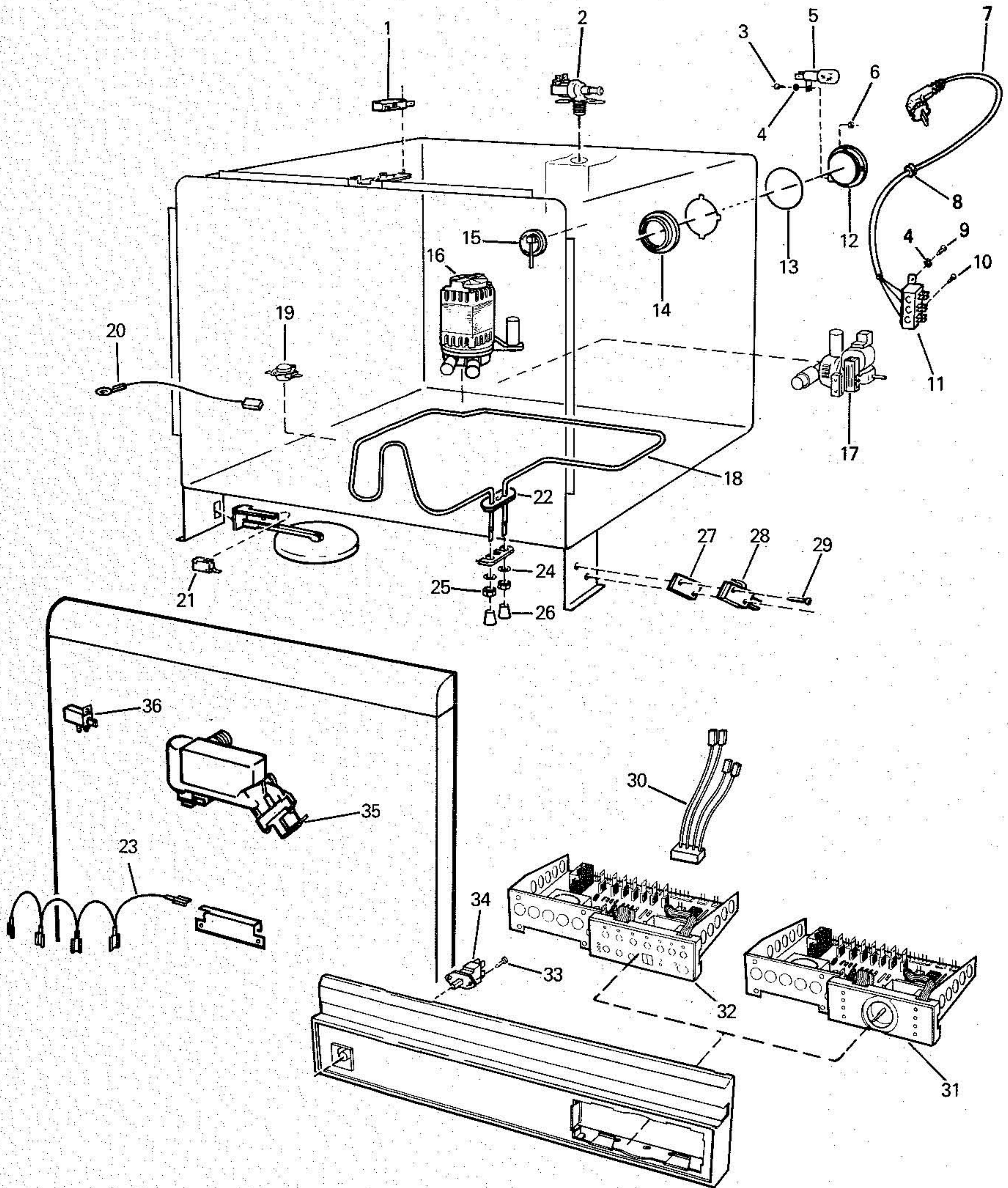
Datum 1991-03 Date		ELEKTRISK UTRUSTNING				ELECTRICAL EQUIPMENT		Grupp 40 Group	Sida 5 Page
Fig.	Antal Qty		Detail nr	Benämning	Description	Anmärkning			
	760	770	Part No.			40-0060 Notes			
1	1	1	80 554 73	Luckbrytare	Door switch				
2	1	1	80 545 50	Inloppsventil	Inlet valve			1-vägs/1 way , 120V	
3	1	1	89 009 45	Skruv	Screw			MRT 4x8 FZB T20	
4	1	2	89 014 13	Låsbricka	Washer			AZ 4,3	
5	1	1	80 551 48	Lampa	Lamp			120V	
6	1	1	89 012 33	Mutter	Nut			M4	
7	1	1	80 555 99	Ansl.kabel	Conn. cable			USA,CA	
8	1	1	80 530 71	Kabelhållare	Cable holder				
9	1	1	89 010 97	Skruv	Screw			MRT-TT 4x12 FZB T20	
10	1	1	89 003 51	Skruv	Screw			RTS 3,5x25 FZB T10	
11	1	1	80 502 51	Inkopplingsplint	Terminal block				
12	1	1	80 530 87	Lampglas	Lamp chimney				
13	1	1	89 017 63	O-ring	O-ring				
14	1	1	80 530 86	Låsring,lampglas	Lock ring, lamp chimney				
15	1	1	80 530 72	Nivåvakt	Level switch				
16	1	1	80 545 48	Cirkulationspump	Circulation pump			120V	
17	1	1	80 545 49	Avloppspump	Drain pump			120V	
18	1	1	80 545 47	Element	Heater			120V,1400W	
19	1	1	80 024 63	Termostat	Thermostat			77°C	
20	1	1	80 523 03	Termistor	Thermistor				
21	1	1	80 549 50	Microbrytare	Micro switch				
22	1	1	88 005 37	Tätning	Seal				
23	1	1	80 545 76-UL	Jordkabelslinga	Earth cable			-UL	
24	2	2	89 014 15	Låsbricka	Lock washer				
25	2	2	89 012 53	Mutter	Nut				
26	2	2	80 023 70	Skyddskrage	Protective collar				
27	1	1	33303233	Isolationsplatta	Insulating plate				
28	1	1	80 545 85	Microbrytare m arm	Micro switch with arm				
29	2	2	89 021 02	Skruv	Screw			MRT-TT 3x16 FZB T10	
30	1	1	80 529 83-UL	Kabelhärva	Cable harness			Lucka/Lid block 3, 1)	
	1	1	80 545 74-UL	Kabelhärva	Cable harness			Motors block 5	
	1	1	80 545 75-UL	Kabelhärva	Cable harness			switch,block 6 Luckbryt./Door switch,block 6	



Datum 1991-03 Date	ELEKTRISK UTRUSTNING	ELECTRICAL EQUIPMENT	Grupp 40 Group	Sida 7 Page
---------------------------------	-----------------------------	-----------------------------	-----------------------------	--------------------------

Fig.	Antal Qty		Detail nr Part No.	Benämning	Description	Anmärkning Notes
	760	770				
		1	80 545 78-UL	Kabelhärva	Cable harness	40-0060 Innerbelysn./Inner light, block 2
	1	1	80 545 79-UL	Kabelhärva	Cable harness	Huvudbryt./Main switch, block Espa
		1	80 265 80	Kabel	Cable	Nivåvakt-översv.brun-Level sw.-overflow prot. brown-UL
		1	80 269 11	Kabel	Cable	Belysn.bryt.-Belysn, brun-Light sw.-light, brown, UL
	1	1	80 265 89	Kabel	Cable	Ink.plint-huv.bryt, brun-Term.block-main sw., brown, UL
	1	1	80 264 44	Kabel	Cable	Elem.-term, vit-Heater-therm., white UL
	1	1	80 266 19	Kabel	Cable	Ink.plint-huv.bryt, vit-Term.block-main sw., white UL
31	1		80 554 42	Styrenhet för vred	Control unit, knob	120V, 60 Hz
32		1	80 554 41	Styrenhet, knappar	Control unit, buttons	120V, 60Hz
33	2	2	89 020 87	Skruv	Screw	PTK 40x14 WN 1452 FZB T20
34	1	1	80 530 00	Tryckbrytare	Pressure switch	
35	1		80 546 56-	Vätmedelsdoserare	Rinse aid disp.	-49,-33, 120V, 1)
		1	80 546 31-	Vätmedelsdoserare	Rinse aid disp.	-49,-33, 120V, 2)
36	1	1	80 548 98	Vaxmotor	Wax motor	120V

1) Utan vätm.Ind.-No rinse ag. ind.
2) Med vätm.Ind.- With rinse ag. ind



ASKO CYLINDA

Reservdelskatalog 770, 760 Parts catalogue

Datum 1991-03 Date		DETALJER TILL AVLOPPSPUMP OCH CIRKULATIONS PUMP			COMPONENTS FOR CIRCULATION PUMP AND OUTLET PUMP		Grupp 40 Group	Sida 11 Page
Fig.	Antal Qty		Detalj nr	Benämning	Description	Anmärkning	40-0062 Notes	
	760	770	Part No.					
1	1	1	80 037 32	Stödmanschett	Support collar			
2	1	1	80 025 84	O-ring	O-ring			
3	1	1	80 025 82	Tätning	Seal			
4	1	1	88 007 35	Pumphjul	Impeller			
5	1	1	88 009 97	Pumphus	Pump housing			
6	1	1	88 009 98	Tätning m motring	Seal w press.ring			
7	1	1	88 010 11	Tätning	Seal			
8								
9	1	1	80 555 45	Pumphjul	Impeller	120V		
10	1	1	88 010 10	Pumphus	Pump housing			
	1	1	88 010 26	Kondensator	Capacitor	10µF,120V		

