

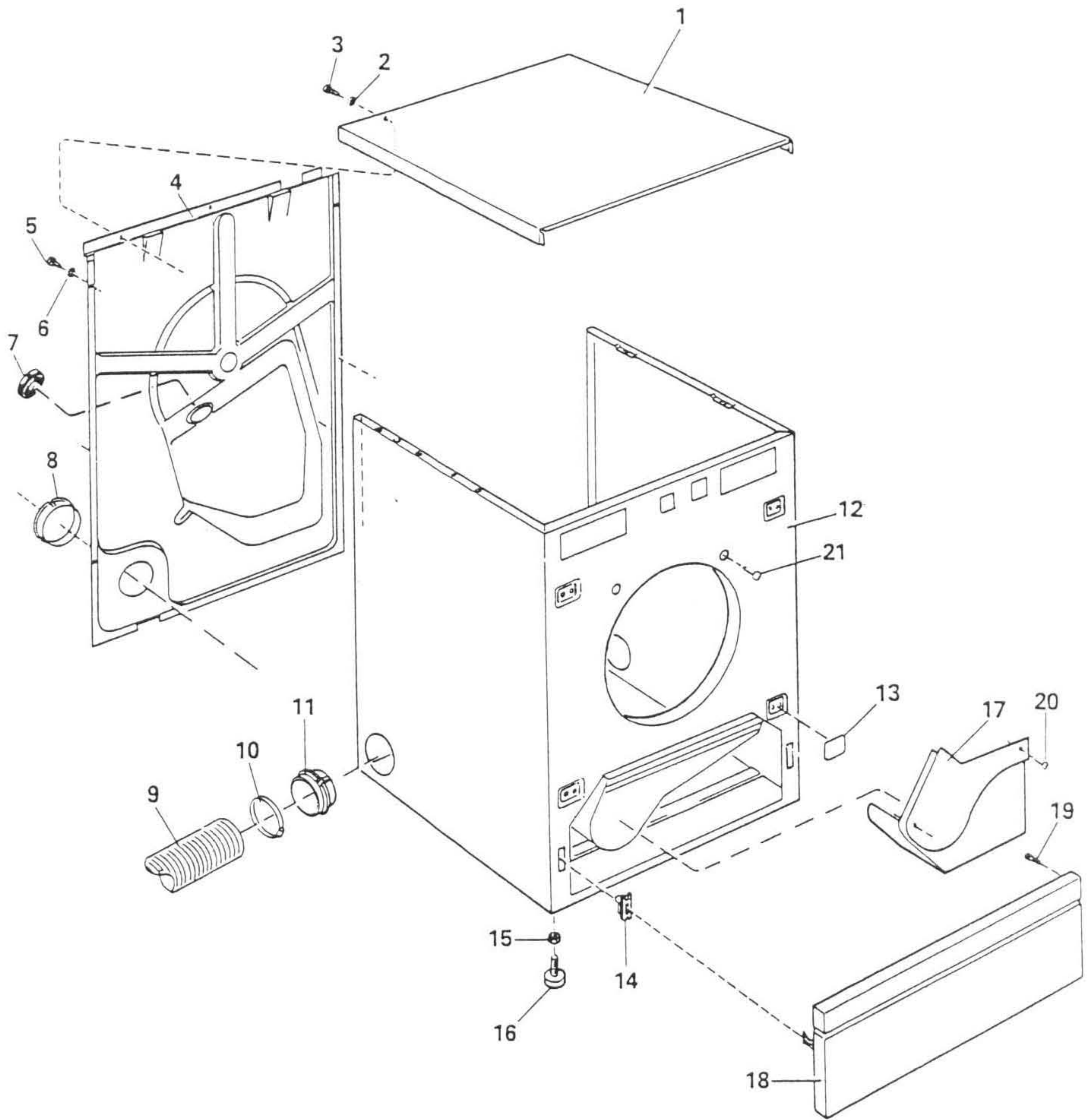
1992-01

***Reservdelista  
Torktumlare 7003  
USA***

***Parts Catalogue  
Tumble dryer 7003  
USA***

Datum 1992-01 Date	HÖLJE	CASING AND RELATED PARTS	Grupp 30 Group	Sida 2 Page
--------------------------	-------	--------------------------	----------------------	-------------------

Fig.	Antal Qty			Detail nr Part No.	Benämning	Description	Anmärkning Notes
	7003						
1	1			80 525 63-0	Topplöck	Top cover	Vitt - White
2	3			89 014 15	Låsbricka	Lock washer	5,3
3	3			89 003 63	Skruv	Screw	RTS Torx-kombi 4,8X13
4	1			80 525 88	Yttre bakstycke	Rear panel, outer	
5	10			89 003 38	Skruv	Screw	RTT Torx 4,2X9,5
6	10			89 014 13	Låsbricka	Lock washer	4,3
7	1			80 526 50	Membranöverhettningsskydd	Diaphragm overheat protector	
8	2			80 526 40	Lock luftkanal	Lid exhaustcanal	
9	1			80 031 40	Luftslang	Air hose	4" 3 m
10	2			33701617	Kabelband	Cable strip	
11	1			80 526 41	Stos avluftkanal	Stub exhaustcanal	
12	1			80 525 62-0	Ytterhölje	Outer cover	Vitt - White
13	2			80 531 14-0	Täckbricka för gångjärn	Cover plate for hinge	Vitt - White
14	2			80 076 58	Hållare, nedre lucka	Holder, lower cover	
15	4			89 011 56	Mutter	Nut	M6M10 BH8 FZB
16	4			80 033 38	Gummifot	Rubber foot	M10X42
17	1			80 531 03	Skydd fläkthus	Guard fan casing	
18	1			80 080 92-0	Nedre lucka	Lower cover	
19	2			73 821 54	Gummidämpare	Rubber damper	
20	2			89 020 42	Skruv	Screw	PTK 35x10
21	4			89 020 68	Skruv	Screw	PTKB 40x14

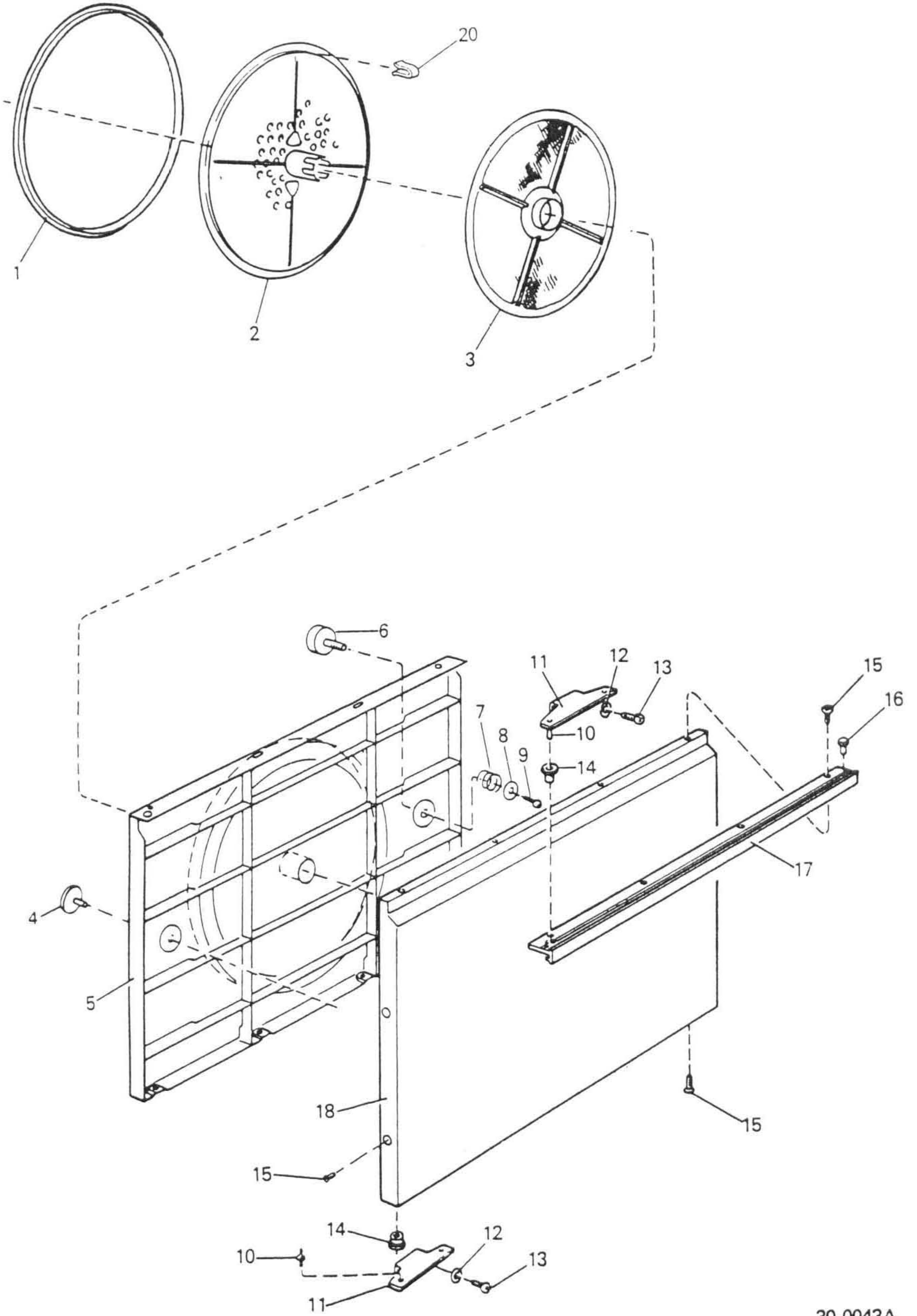


30 - 0042

# ASKO CYLINDA

## Reservdelskatalog 7003 USA Parts catalogue

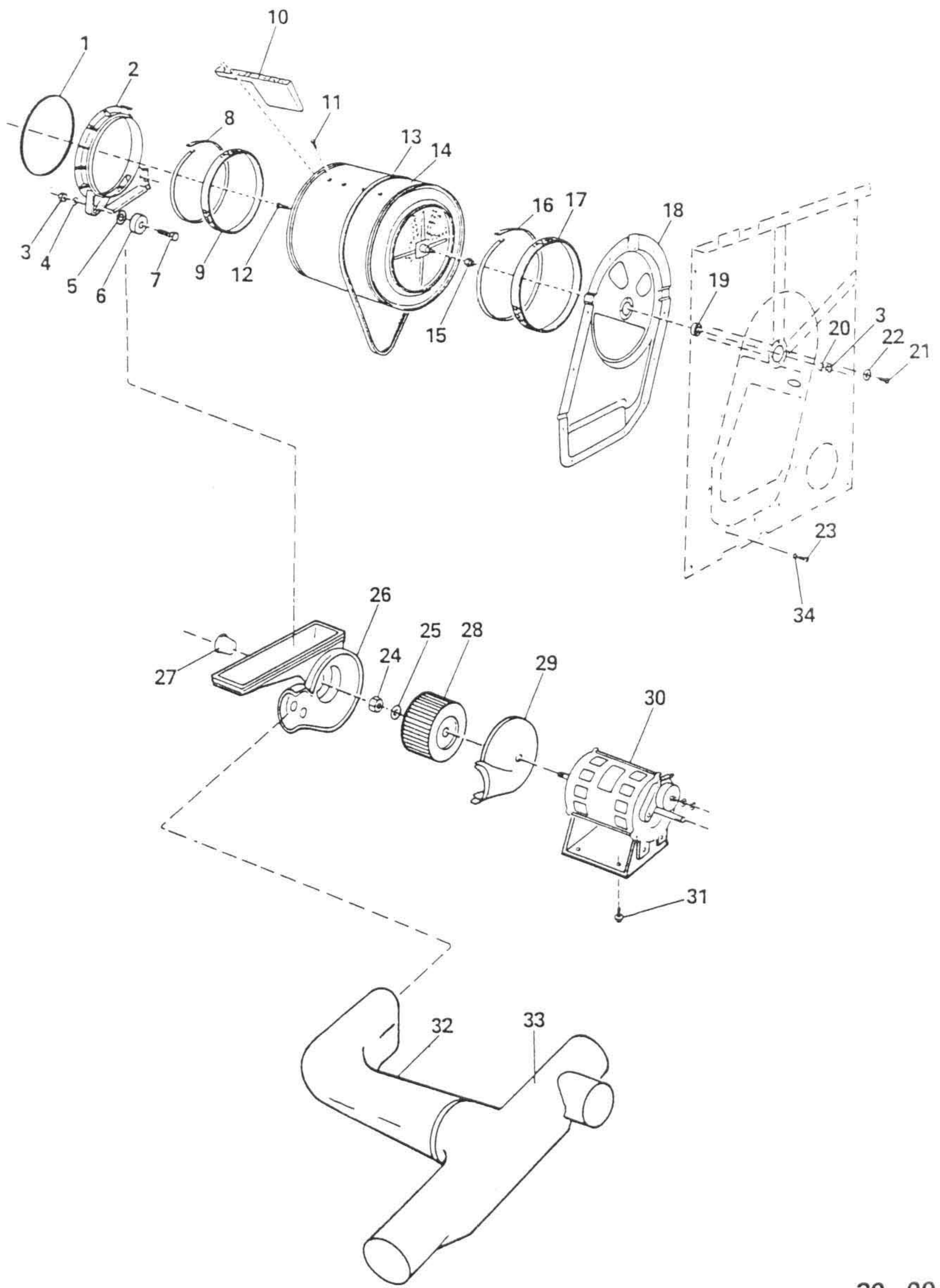
Datum 1992-01 Date		LUCKA			DOOR		Grupp 30 Group	Sida 4 Page
Fig.	Antal Qty			Detail nr Part No.	Benämning	Description	Anmärkning 30-0043A Notes	
	7003							
1	1			80 526 08	Filtertätning	Filter sealing		
2	1			80 525 67	Filterhållare	Filter bracket		
3	1			80 525 68	Luddfilter	Fluff filter		
4	1			80 531 18	Täckbricka för magnet	Cover plate for magnet		
5	1			80 525 65	Lucka innerdel	Door, inner part		
6	1			80 526 15	Magnet	Magnet		
7	1			80 533 28	Fjäder för låsmagnet	Spring for lockmagnet		
8	1			89 013 95	Nitbricka	Rivet washer		
9	1			89 009 46	Skruv	Screw		MRT 5X8 FZB T20
10	2			80 526 12	Gångjärnstapp	Hinge pin		
11	1			80 531 04-0	Gångjärn övre	Hinge upper		Kompl. - Compl. Vitt - White
12	2			89 013 33	Bricka	Washer		Brb 4,3X8 HB 200 FZB
13	2			89 010 97	Skruv	Screw		MRT-TT 4X12 FZB T20
14	2			80 048 24-0	Lager vitt	Bearing white		
15	12			89 020 68	Skruv	Screw		PTK 40X14 WN 1453 PF FZB
16	1			80 533 39-0	Plugg	Plug		
17	1			80 531 13-0	Handtag	Handle		Vitt - White
18	1			80 525 64-0	Lucka ytterdel	Door outer part		Vit - White
19	1			80 531 05-0	Gångjärn nedre kompl.	Hinge lower complete		Vitt - White
20	4			89 015 92	Låsclips	Clrcilp		



# ASKO CYLINDA

## Reservdelskatalog 7003 USA Parts catalogue

Datum 1992-01 Date		TRUMMA + FLÄKT			DRUM + FAN		Grupp 30 Group	Sida 6 Page
Fig.	Antal Qty			Delnr nr Part No.	Beskrivning	Description	Anmärkning 30-0044 Notes	
		7003						
1	1			80 526 09	Fronttätning	Front sealing		
2				88 009 86	Frontram, kompl.	Front frame, compl.		(= pos 2 + 8 + 9 + 26)
3	1			89 011 55	Mutter	Nut		M6M8 BH8 FZB
4	1			89 014 31	Fjäderbricka	Spring washer		FBH 8,2 FZB
5	1			89 013 37	Bricka	Washer		BRB 8,4X16 HB 200 FZB
6	2			80 526 22	Stödrulle	Support roller		
7	1			89 010 11	Skruv	Screw		Bufo 8,8 8X45 FZB
8	1			80 530 96	Filtbandklämma främre	Felt strip clamp, front		
9	1			80 526 48	Filtbandtätning främre	Felt strip seal front		Sydd - Sewn
10	2			80 525 89	Valk	Paddle		
11	10			89 020 99	Skruv	Screw		PTK 50X14 WN 1452 FZB T25
12	1			89 011 30	Skruv	Screw		A4-MVBF M8X40 7,9-8,0 HG
13	1			80 526 26	Drivrem	Drive belt		1980 H7 TT
14	1			80 525 73	Cylinder	Cylinder		
15	1			80 526 32	Lagerbussning	Bearing bush		
16	1			80 530 97	Filtbandklämma bakre	Felt strip clamp, rear		
17	1			80 526 49	Filtbandtätning bakre	Felt strip seal rear		Sydd - Sewn
18	1			80 525 87	Inre bakstycke	Rear panel, inner		
19	1			80 044 39	Kullager	Ball bearing		6202-2Z/C3 Q66 HT 51
20	1			89 013 84	Bricka mäss	Washer brass		FN BRB 8,4X18X1,5
21	12			89 003 38	Skruv	Screw		RTK 4,2X9,5 FZB T20
22	12			89 014 13	Låsbricka	Lock washer		AZ 4,3 FZB
23	3			89 003 28	Skruv	Screw		RTK 4,8X6,5 FZB T25
24	1			89 011 92	Mutter	Mutter		Loc-King 6BH8FZB
25	4			89 013 37	Bricka	Washer		8,4x16 FZB
26	1							Se/See pos 2
27	1			89 018 07	Plugg	Plug		CERBO 21160 204
28	1			80 531 01	Fläkthjul	Fan impeller		
29	1			80 525 84	Fläkthus motorsida	Fan casing motorside		
30	1			80 542 36	Motor	Motor		60Hz, 220V
31	4			89 010 97	Skruv	Screw		MRT-TT 4X12 FZB T20
32	1			80 526 39	Avluftkanal krök	Exhaustcanal bend		
33	1			80 526 38	Avluftkanal T-rör	Exhaustcanal T-tube		
34	1			89 014 15	Låsbricka	Lock washer		



# ASKO CYLINDA

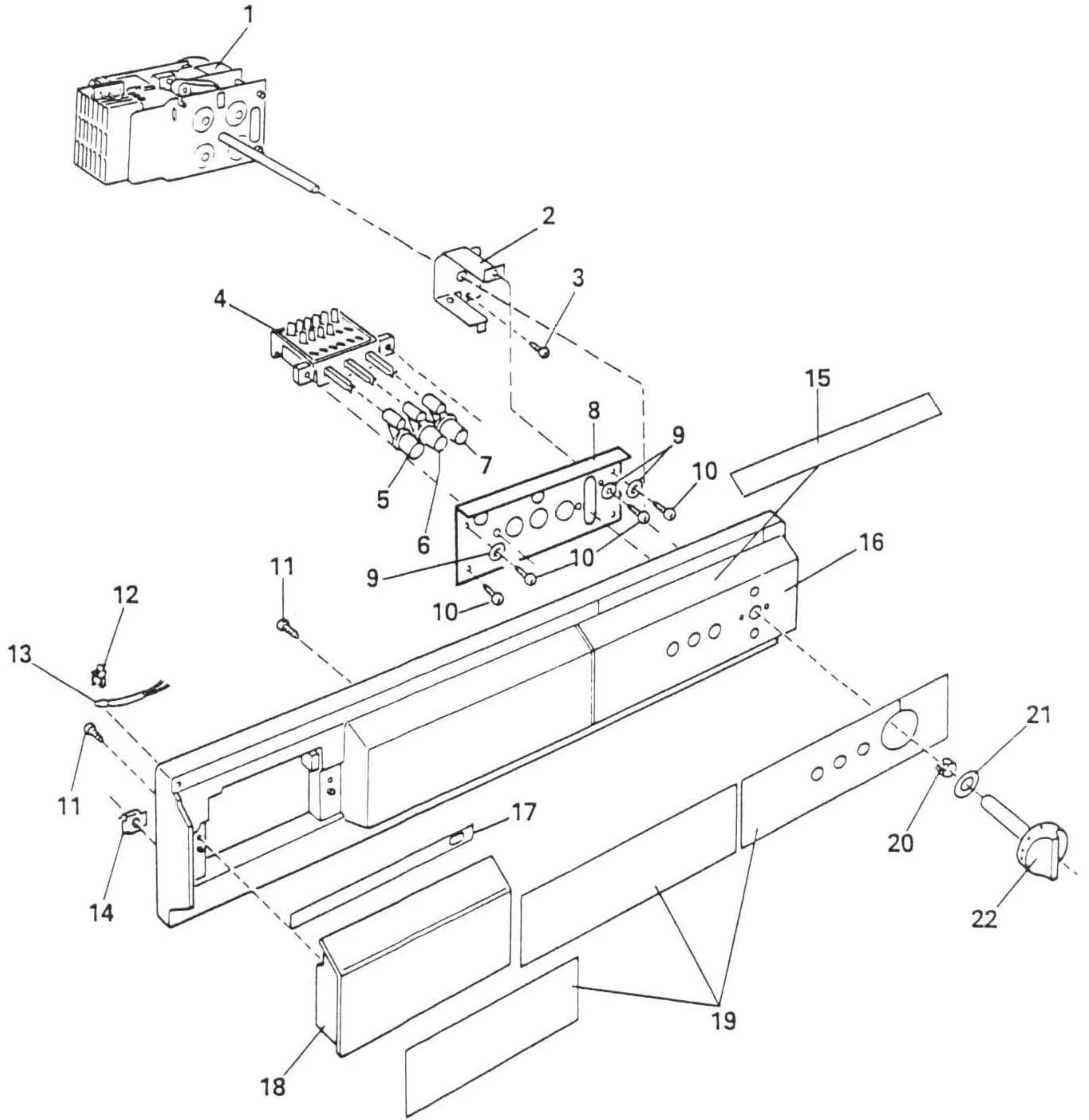
## Reservdelskatalog 7003 USA Parts catalogue

Datum 1992-01 Date	PANEL + PROGRAMVERK	PANEL + TIMER	Grupp 30 Group	Sida 8 Page
--------------------------	---------------------	---------------	----------------------	-------------------

Fig.	Antal Qty			Detail nr Part No.	Benämning	Description	Anmärkning Notes
							30-0045
1	1			80 531 25	Programverk	Programmer	MS50 JA 1963
2	1			80 531 26	Hållare P-verk TT	Bracket programme timer	
3	2			89 022 71	Skruv	Screw	MRX POZ 4X6 FZB
4	1			80 079 69	Tryckbrytare	Pressure switch	RAFI 2.10904.603
5	1			80 533 42-0	Tryckknapp S	Pushbutton S	Vit - White
6	1			80 533 41-0	Tryckknapp T	Pushbutton T	Vit - White
7	1			80 079 29-0	Tryckknapp huvudström brytare	Pushbutton main switch	Vit - White
8	1			80 531 83	Fästplåt	Mount.plate	
9	3			89 014 13	Fjäderbricka	Spring washer	FBH 8,2 FZB
10	5			89 003 38	Skruv	Screw	RTK 4,2X9,5 FZB T20
11	2			89 020 87	Skruv	Screw	PTK 40X14 WN 1452 FZB T20
12	1			80 076 90	Lins, vinkel, klar	Lens, angled, clear	
13	1			80 531 06	Signallampa	Indicator lamp	
14	5			89 015 91	Fästclips	Circlip	
15	1			80 552 22-0	Lock till panel	Door for panel	Vit-White
16	1			80 552 61-0	Panel komplett	Panel,compl.	(=pos.15,16,18)
17	1			80 551 82-0	Namnskytt	Nameplate	Asko
18	1			80 551 50-0	Handtag tvättm.fack	Handle det.cmpt.	Cyl. Vitt-White
19	1			80 537 52	Dekorinlägg	Decor insert	Vit-White,GB
20	1			80 069 70	Clips	Circlip	Q 9,1
21	1			89 014 00	Bricka nylon	Washer nylon	18,7X12,8X1
22	1			80 533 43-0	P-verksvred tork kompl.	Knob programmer compl.	Vitt-White
a	1			80 546 22	P-verksvred/2 kompl.	Knob programmer/2 compl.	För tvättpelare-For pillar mounting
23	4			89 020 42	Skruv	Screw	PTK 40x14 T20

1) För byte av panel erfor dras även pos 17,19,14 - To change panel you also need pos 17,19 and 14 .





# ASKO CYLINDA

## Reservdelskatalog 7003 USA Parts catalogue

Datum 1992-01 Date		ELEKTRISK UTRUSTNING			ELECTRICAL EQUIPMENT			Grupp 40 Group	Sida 1 Page
Fig.	Antal Qty			Detail nr Part No.	Benämning	Description	Anmärkning 40-0034A Notes		
	7003								
1	1			89 012 55	Mutter mäss förn.	Nut nickel-plated brass	ML6M8		
2	1			89 014 19	Låsbricka	Lock washer	AZ 8,4 FZB		
3	2			89 010 97	Skruv	Screw	MRT TT 4X12 FZB T20		
4	4			89 014 13	Låsbricka	Lock washer	AZ 4,3 FZB		
5	1			80 526 35	Mont.platta elkomp.	Mountin plate el.component			
6	1			80 561 02	Anslutningskabel	Connect. cable	3xAWG 16, 2,5m		
7	1			80 531 35	Kabelgenomf.	Grommet	HSUG 3248-4 Z 12,5 E		
8	1			80 502 50	Inkoppl.plint	Terminal block 5-pole	KL24/5SL Wieland		
9	4			89 003 11	Skruv	Screw	RTK 3,5X9,5 FZB T10		
10	1			89 003 51	Skruv	Screw	RTS 3,5X25 FZB T10		
11	1			80 542 68	Kondensator	Capacitor	8uf 400V		
12	1			80 091 48	Kontaktor	Contactore	4S		
	1			33652206	Kontaktor	Contactore	2S		
13	1			80 081 58	Kabelhållare	Cable bracket	Blå - Blue 053174		
14	1			80 531 26	Hållare P-verk	Bracket programme timer			
15	2			89 022 71	Skruv	Screw	MRX PO2 4X6 FZB		
16	2			89 009 44	Skruv	Screw	MRT 4X6 FZB T20		
17	1			80 533 38	Kabelhållare	Cable holder	332-7049-0000		
18	1			80 053 61	Kabelhållare	Cable holder	Rosa - Pink 053173		
19	1			80 079 69	Tryckbrytare	Pressure switch	RAFI 2.10904.603		
20	2			89 020 67	Skruv	Screw	PTK 30X18 WN 1452 FZB T10		
21	1			80 531 07	Microbrytare	Microswitch door	D453-V3 LD lucka		
22	1			80 531 25	Programverk	Programmer	TT MS5 OJA 1963		
23	1			80 015 43	Termostat	Thermostat	60TE13-500086 60°C		
24	1			80 014 44	Termostat	Thermostat	60TE13-500085 47°C		
25	2			89 003 38	Skruv	Screw	RTK 4,2X9,5 FZB T20		
26	1			80 084 87	Överhettningsskydd	Thermal cutout kilxon	150°C		
27	1			80 088 07	Termostat	Thermostat	60T 11-500477 115°C		
28	1			80 526 29	Värmeelement	Heating element	220V 2850W		
29	1			80 532 28	Kabelhärva	Cable harness	7002		
30	2			73 828 11	Hylsblock	Terminal block	D20260660 schwarz		
30A	1			89 015 50	Flatstiftshylsa	Terminal sleeve	m hej 42238-2		
31	1			33700183	Flatstift	Terminal	Espa 12617-123-011		
32	1			73 828 10	Stiftblock	Terminal block	180906 T.motor		
32A	1			89 015 29	Flatstift	Terminal	42241-2		
33	1			80 542 36	Motor kompl.	Motor compl.	2/102/Ju25, 60Hz		
34	1			88 009 65	Fjäder spännarm	Spring tension arm			
35	1			88 009 92	Spännarm med rulle	Tension arm w. roller	pos 35-38		
36	1			80 531 28	Spännrulle	Straining pulley	Komplett - Complete		
37	2			89 013 51	Bricka	Washer	10x20x0,5		
38	1			89 014 75	Sparring	Circlip	RS10		
39	1			80 537 73	Stänkskydd	Splash guard			
40	1			89 018 95	Stiftblock	Terminal block	8-pole		
41	2			89 020 87	Skruv	Screw	PTK 40x14 WN 1452 FZB T20		