

Reservdelista

Torktumlare

**7004 (TD70), 7304 (TD73),
7704 (TD77) USA**

Parts Catalogue

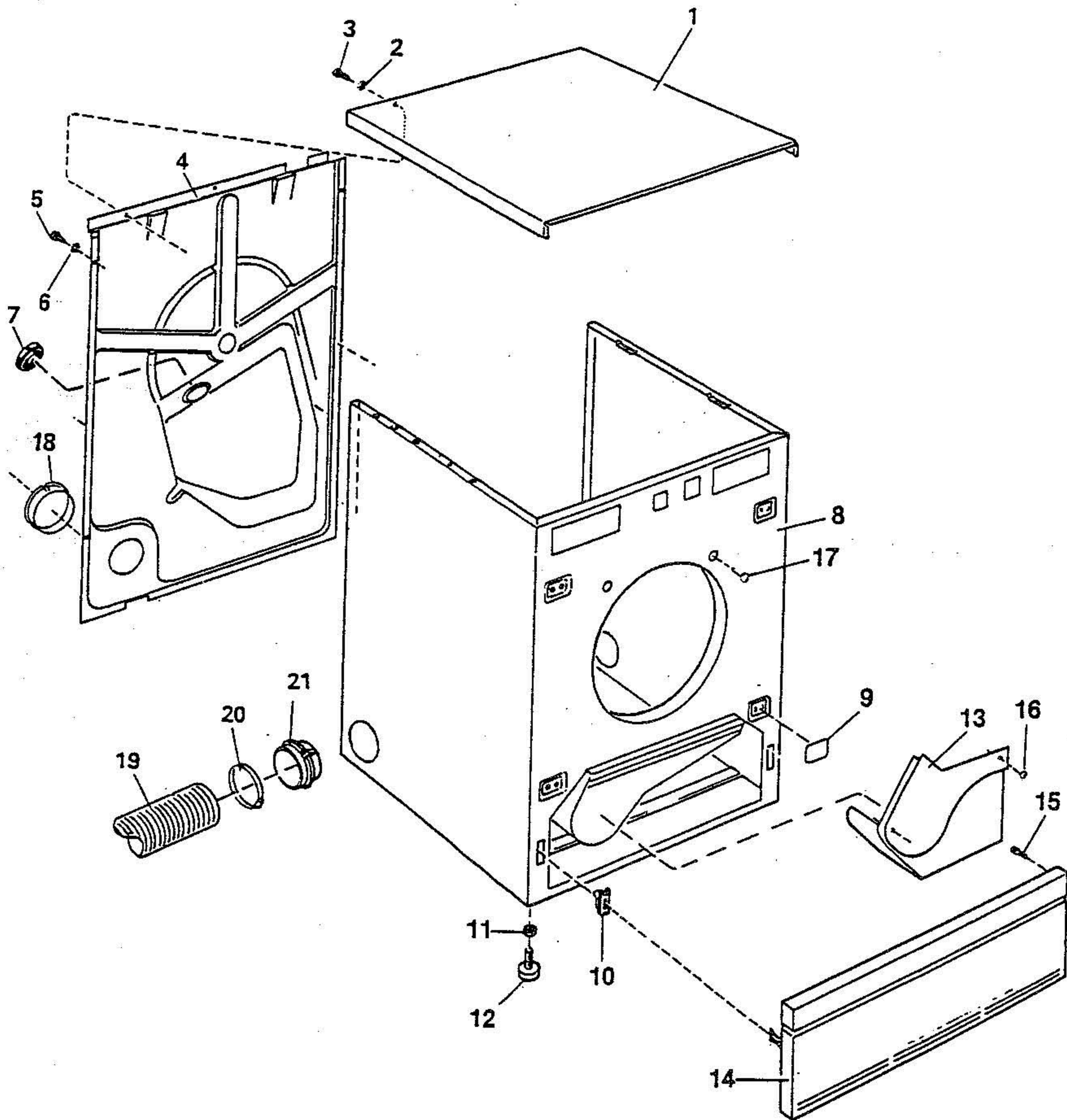
Tumble Dryer

**7004 (TD70), 7304 (TD73),
7704 (TD77) USA**

ASKO CYLINDA

Reservdelskatalog Models 7004 (TD70), 7304 (TD73), 7704 (TD77) USA
Parts Catalogue

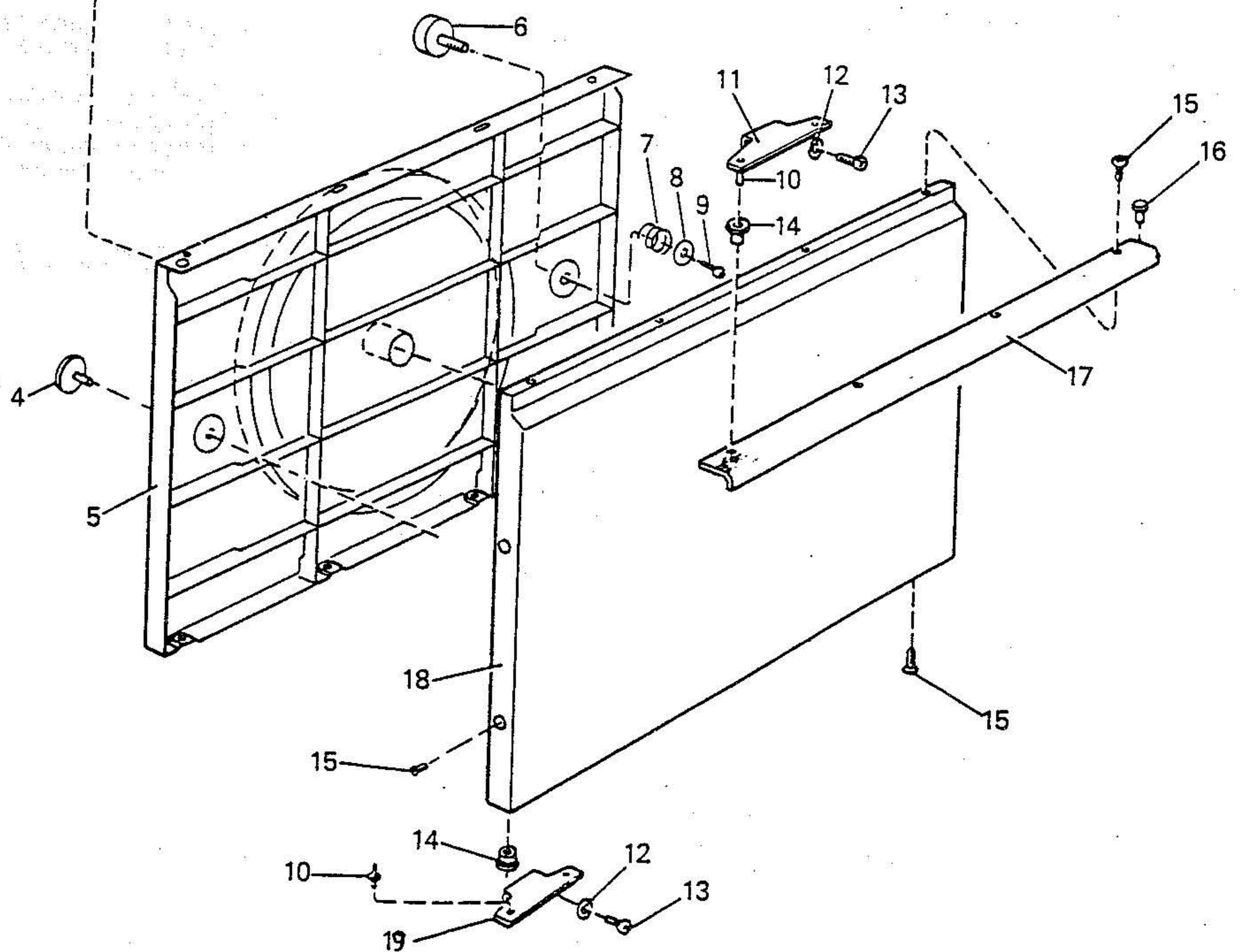
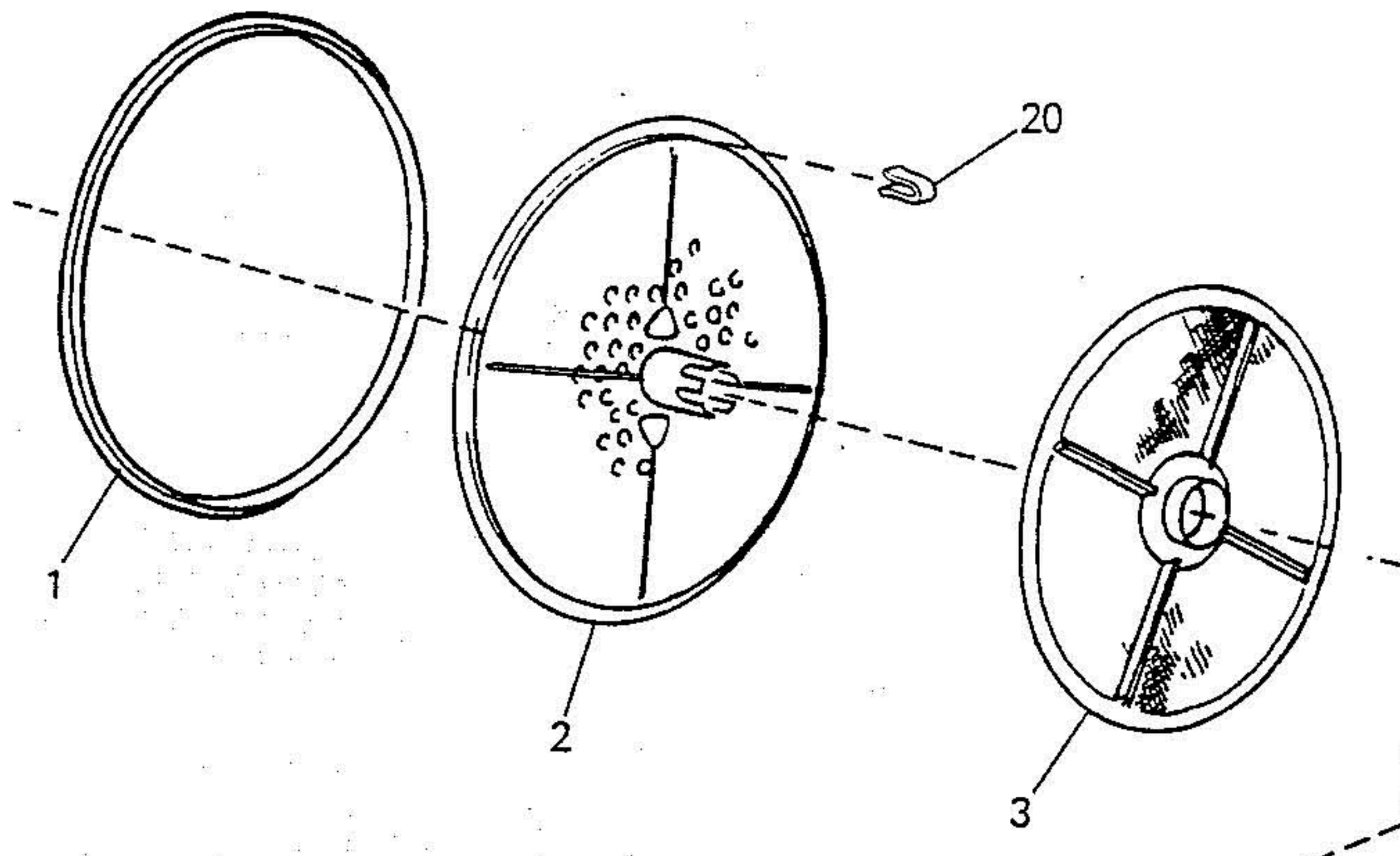
Datum 1993-06 Date		HÖLJE			CASING AND RELATED PARTS			Grupp 30 Group	Sida 2 Page
Fig.	Antal Qty			Detalj nr Part No.	Benämning	Description	Anmärkning Notes		
	77	73 70							
1	1	1		80 570 35-0	Topplöck	Top cover	Vitt - White		
2	3	3		89 014 15	Låsbricka	Lock washer	5,3		
3	3	3		89 003 63	Skruv	Screw	RTS Torx-kombi 4,8X13		
4	1	1		80 572 37	Yttre bakstycke	Rear panel, outer			
5	10	10		89 003 38	Skruv	Screw	RTT Torx 4,2X9,5		
6	10	10		89 014 13	Låsbricka	Lock washer	4,3		
7	1	1		80 526 50	Membran för överhettningsskydd	Diaphragm for overheat protector			
8	1	1		80 525 62-0	Ytterhölje	Outer cover	Vitt - White		
9	2	2		80 531 14-0	Täckbricka för gångjärn	Cover plate for hinge	Vitt - White		
10	2	2		80 076 58	Hållare, nedre lucka	Holder, lower cover			
11	4	4		89 011 56	Mutter	Nut	M6M10 BH8 FZB		
12	4	4		80 033 38	Gummifot	Rubber foot	M10X42		
13	1	1		80 531 03	Skydd fläkthus	Guard fan casing			
14	1			80 567 29-0	Nedre lucka	Lower cover	m. gälar-w. lines		
		1		80 506 51-0	Nedre lucka	Lower cover	m. hål-w. holes		
15	4	4		73 821 54	Gummidämpare	Rubber damper			
16	2	2		89 020 42	Skruv	Screw	PTK 35x10		
17	4	4		89 020 68	Skruv	Screw	PTKB 40x14		
18		2		80 526 40	Lock,luftkanal	Lid,exhaust canal			
19		1		80 031 40	Luftslang	Air hose			
20		2		33701617	Kabelband	Cable strip			
21		1		80 526 41	Stos,avlufkanal	Stub,exhaust canal	TD 70		
		1		80 573 53	Stos,avlufkanal,strypt	Stub,exh. canal,strangled	TD 73		



ASKO CYLINDA

Reservdelskatalog Models 7004 (TD70), 7304 (TD73), 7704 (TD77) USA
Parts Catalogue

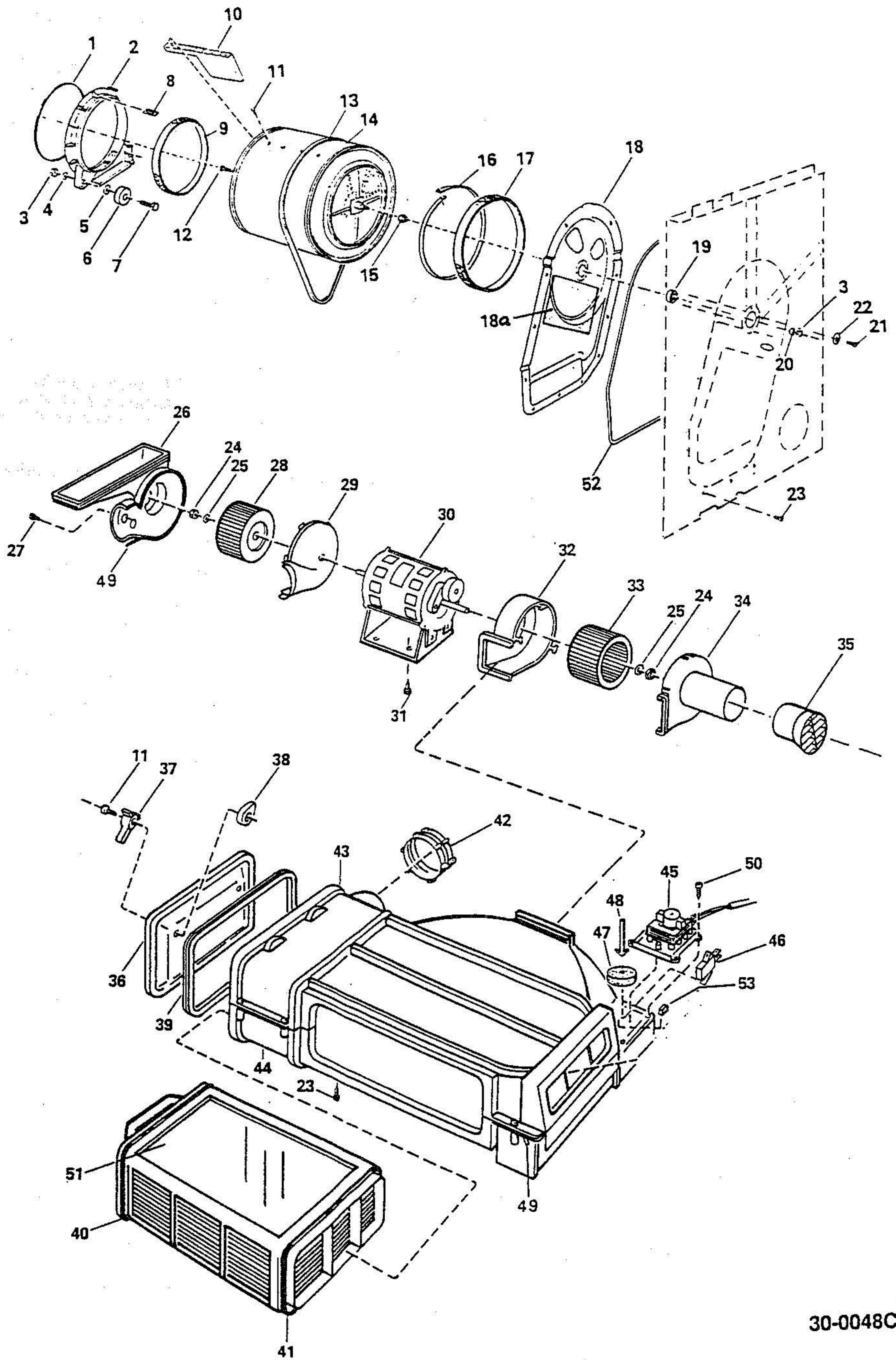
Datum 1993-06 Date		LUCKA			DOOR		Grupp 30 Group	Sida 4 Page
Fig.	Antal Qty		Detalj nr Part No.	Benämning	Description	Anmärkning 30-0043B Notes		
	1	1		80 569 40	Filtertätning	Filter sealing	Grå-Grey	
2	1		80 525 67	Filterhållare	Filter bracket			
3	1		80 525 68	Luddfilter	Fluff filter			
4	1		80 531 18	Täckbricka för magnet	Cover plate for magnet			
5	1		80 525 65	Lucka innerdel	Door, inner part			
6	1		80 526 15	Magnet	Magnet			
7	1		80 533 28	Fjäder för låsmagnet	Spring for lockmagnet			
8	1		89 013 95	Nitbricka	Rivet washer			
9	1		89 009 46	Skruv	Screw	MRT 5X8 FZB T20		
10	2		80 526 12	Gångjärnstapp	Hinge pin			
11	1		80 531 04-0	Gångjärn övre, kompl.	Hinge upper, compl.	Vitt - White		
12	2		89 013 33	Bricka	Washer	Brb 4,3X8 HB 200 FZB		
13	4		89 010 97	Skruv	Screw	MRT-TT 4X12 FZB T20		
14	2		80 048 24-0	Lager vitt	Bearing white			
15	12		89 020 68	Skruv	Screw	PTK 40X14 WN 1453 PF FZB		
16	1		80 533 39-0	Plugg	Plug			
17	1		80 564 21-0	Handtag	Handle	Vitt - White		
18	1		80 525 64-0	Lucka ytterdel	Door outer part	Vitt - White		
19	1		80 531 05-0	Gångjärn nedre kompl.	Hinge lower complete	Vitt - White		
20	4		89 015 92	Låsclips	Clrcilp			



ASKO CYLINDA

Reservdelskatalog Models 7004 (TD70), 7304 (TD73), 7704 (TD77) USA
Parts Catalogue

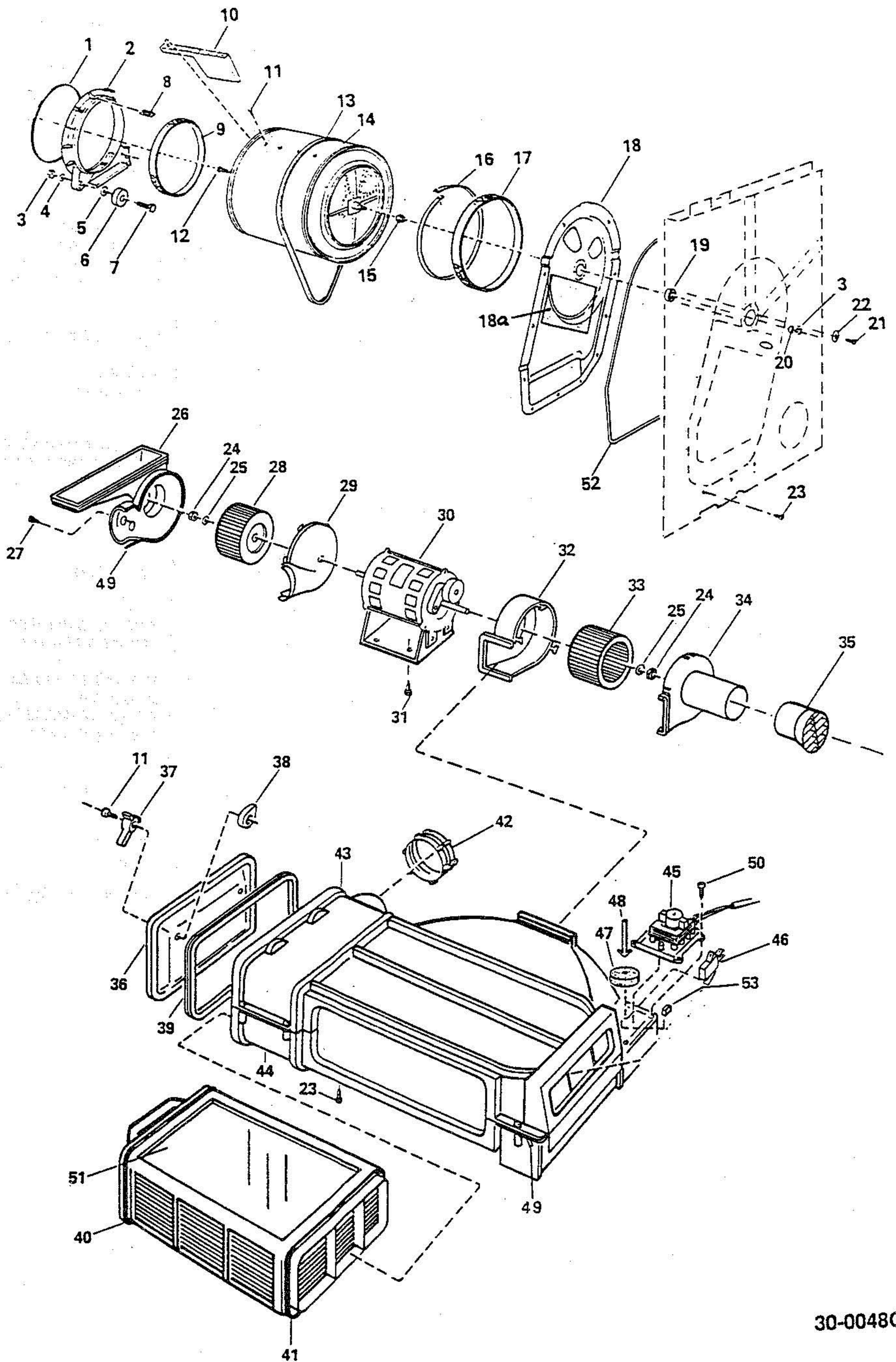
Datum 1993-06 Date		TRUMMA + FLÄKT			DRUM + FAN			Grupp 30 Group	Sida 6 Page		
Fig.	Antal	Qty	Detalj nr Part No.	Benämning	Description	Anmärkning 30-0048C Notes					
1			80 570 40	Fronttätning	Front sealing	= pos 2+8+9+26 M6M8 BH8 FZB FBH 8,2 FZB BRB 8,4X16 HB 200 FZB					
2			88 009 86	Frontram	Front frame						
3			89 011 55	Mutter	Nut						
4	2		89 014 31	Fjäderbricka	Spring washer						
5	2		89 013 37	Bricka	Washer						
6	2		80 526 22	Stödrulle	Support roller	Bufo 8,8 8X45 FZB					
7	2		89 010 11	Skruv	Screw						
8	7		80 549 45	Filtbandsclips	Felt strip clip, front	= pos 8+9 Sydd - Sewn					
a	1		88 010 41	Filtbandstättn. m. fasts.	Felt strip seal w fastening						
9	1		80 560 40	Filtbandtätning främre	Felt strip seal front						
10	2		80 525 89	Valk	Paddle	PTK 50X14 WN 1452 FZB T25 A4-MVBF M8X40 7,9-8,0 HG 1980 H7 TT					
11	12		89 020 99	Skruv	Screw						
12	1		89 011 30	Skruv	Screw						
13	1		80 526 26	Drivrem	Drive belt						
14	1		80 525 73	Cylinder	Cylinder						
15	1		80 526 32	Lagerbussning	Bearing bush						
16	1		80 550 54	Filtbandklämma bakre	Felt strip clamp, rear				Sydd - Sewn		
17	1		80 526 49	Filtbandtätning bakre	Felt strip seal rear						
18	1		80 525 87	Inre bakstycke	Rear panel, inner				6202-2Z/C3 Q66 HT 51 FN BRB 8,4X18X1,5		
a	1		80 575 85	Skyddsnet	Protection net						
19	1		80 044 39	Kullager	Ball bearing						
20	1		89 013 84	Bricka mäss	Washer brass						
21	12		89 003 38	Skruv	Screw	RTK 4,2X9,5 FZB T20 AZ 4,3 FZB PTK 40x14 WN1452 FZB Loc-King 6BH8FZB					
22	2		89 014 13	Låsbricka	Lock washer						
23	6		89 020 87	Skruv	Screw						
24	2		89 011 92	Mutter	Mutter						
25	2		89 013 37	Bricka	Washer						
26	1			Fläkthus termostatsida	Fan casing thermostatside	Se/See pos 2 PTK 35x10 WN 1452 T10					
27	1		89 020 42	Skruv	Screw						
28	1		80 552 00	Fläkthjul	Fan impeller	60 Hz					
29	1		80 525 84	Fläkthus motorsida	Fan casing motorside						
30	1		80 569 10	Motor	Motor						
31	4		89 010 97	Skruv	Screw						
32	1		80 526 36	Ext.fläkthus,motorsida	Ext. air fan cas. motor	MRT-TT 4X12 FZB T20					
33	1		80 552 01	Externfläkthjul	Fan impeller						
34	1		80 526 37	Ext.fläkthus,insugssida	Ext.air fan cas. inlet						
35	1		80 525 86	Externluftgaller	Grille,ext.air						
36	1		80 525 76	Lucka,kondensorhus	Cover,condenser house						
37	2		80 526 05	Låsvred	Lock knob						
38	2		80 526 06	Låshake	Lock hook						
39	1		80 526 44	List,kondensorlucka	Condenser seal,door						
40	1		80 526 45	Tätning,främre	Condenser seal,front						



ASKO CYLINDA

Reservdelskatalog Models 7004 (TD70), 7304 (TD73), 7704 (TD77) USA
Parts Catalogue

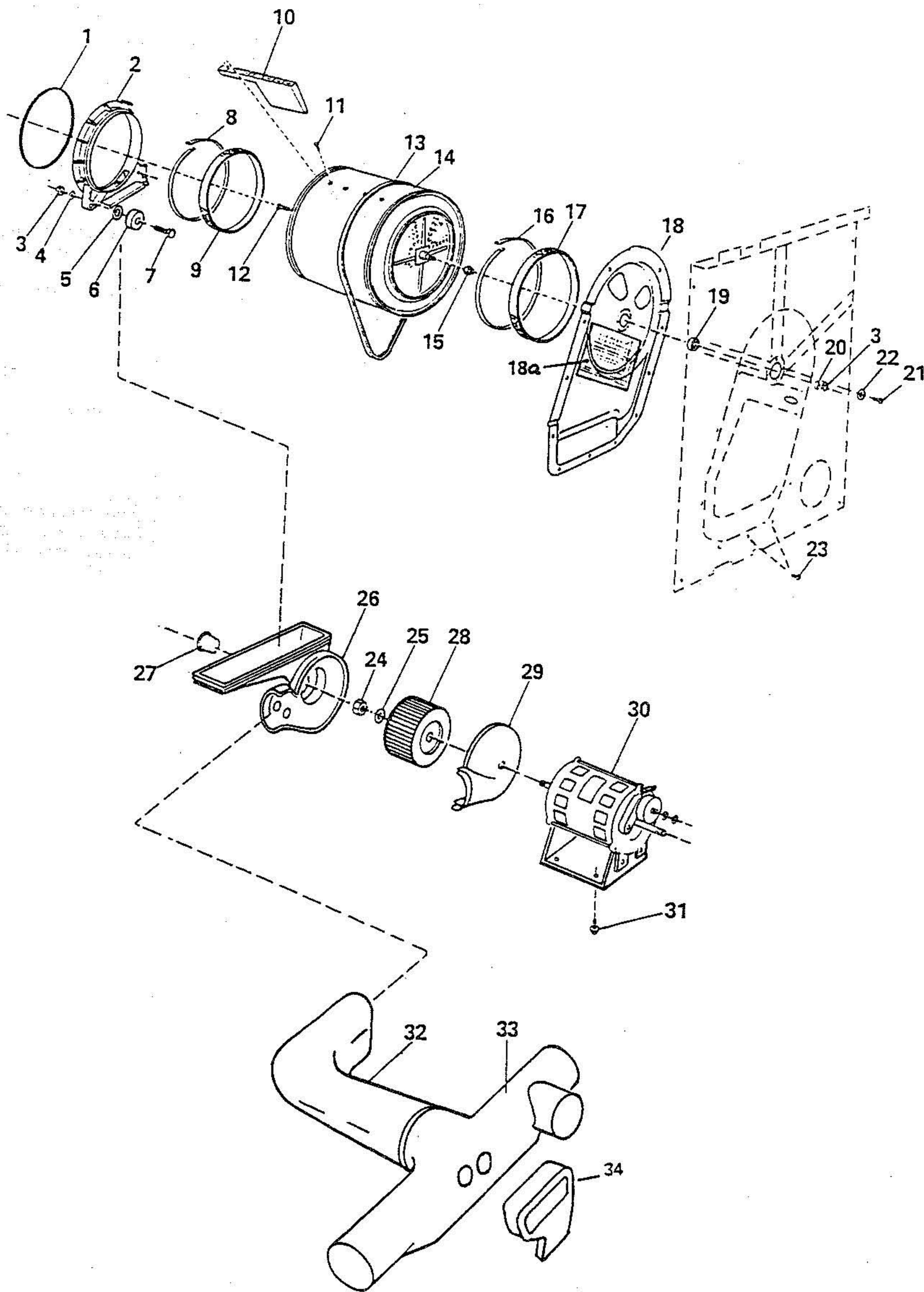
Datum 1993-06 Date		TRUMMA + FLÄKT			DRUM + FAN			Grupp 30 Group	Sida 8 Page
Fig.	Antal Qty			Detail nr Part No.	Benämning	Description	Anmärkning Notes		
		77						30-0048C	
41	1			80 526 46	Tätning,bakre	Condenser seal,rear			
42	1			80 531 00	Gummibälg	Air bellows			
43	1			80 525 74	Kond.hus,överdel	Cond.house,upper part			
44	1			80 525 75	Kond.hus,underdel	Cond.house,lower part			
45	1			80 565 19	Kond.vattenpump	Cond. water pump			
46	1			80 526 43	Microbrytare	Micro switch			
47	1			80 530 56	Flottör	Float			
48	1			80 530 98	Flottörpinne	Float pin			
49	Erf.-As req.			89 017 90	Tätningsslst	Sealing strip		12 mm, cm-vara-To be ordered in cm L=61 cm PTK 40x14 WN 1452 FZB	
50	11			89 020 87	Skruv	Screw			
51	1			80 525 82	Kondensorpaket	Condenser set			
52	Erf.-As req.			80 035 76	Cellgummislst	Sponge rubber strip		Cm-vara-To be ordered in cm L=165 cm	
53	1			80 540 28	Fuktskydd	Damp protector			



ASKO CYLINDA

Reservdelskatalog Models 7004 (TD70), 7304 (TD73), 7704 (TD77) USA
Parts Catalogue

Datum 1993-06 Date		TRUMMA + FLÄKT			DRUM + FAN			Grupp 30 Group	Sida 10 Page
Fig.	Antal Qty		Detail nr Part No.	Benämning	Description	Anmärkning 30-0044B Notes			
	70	73							
1	1		80 570 40	Fronttätning	Front sealing				
2	1		88 009 86	Frontram	Front frame			= pos 2+8+9+26	
3	2		89 011 55	Mutter	Nut			M6M8 BH8 FZB	
4	2		89 014 31	Fjäderbricka	Spring washer			FBH 8,2 FZB	
5	2		89 013 37	Bricka	Washer			BRB 8,4X16 HB 200 FZB	
6	2		80 526 22	Stödrulle	Support roller				
7	2		89 010 11	Skruv	Screw			Bufo 8,8 8X45 FZB	
8	7		80 549 45	Filtbandsclips	Felt strip clip, front				
a	1		88 010 41	Filtbandstät. m. fasts.	Felt strip seal w fastening			= pos 8+9	
9	1		80 560 40	Filtbandtätning främre	Felt strip seal front			Sydd - Sewn	
10	2		80 525 89	Valk	Paddle				
11	8		89 020 99	Skruv	Screw			PTK 50X14 WN 1452 FZB T25	
12	1		89 011 30	Skruv	Screw			A4-MVBF M8X40 7,9-8,0 HG	
13	1		80 526 26	Drivrem	Drive belt			1980 H7 TT	
14	1		80 525 73	Cylinder	Cylinder				
15	1		80 526 32	Lagerbussning	Bearing bush				
16	1		80 550 54	Filtbandklämma bakre	Felt strip clamo, rear				
17	1		80 526 49	Filtbandtätning bakre	Felt strip seal rear			Sydd - Sewn	
18	1		80 525 87	Inre bakstycke	Rear panel, inner				
a	1		80 575 85	Skyddsnet	Protection net				
19	1		80 044 39	Kullager	Ball bearing			6202-2Z/C3 Q66 HT 51	
20	1		89 013 84	Bricka mäss	Washer brass			FN BRB 8,4X18X1,5	
21	12		89 003 38	Skruv	Screw			RTK 4,2X9,5 FZB T20	
22	12		89 014 13	Låsbricka	Lock washer			AZ 4,3 FZB	
23	2 (TD 73)		89 020 87	Skruv	Screw			PTK 40x14 WN1452 FZB	
24	2		89 011 92	Mutter	Mutter			Loc-King 6BH8FZB	
25	1		89 013 37	Bricka	Washer				
26	1			Fläkthus termostatsida	Fan casing thermostatside			Se/See pos 2	
27	1		89 018 07	Plugg	Plug				
28	1		80 552 00	Fläkthjul	Fan impeller				
29	1		80 525 84	Fläkthus motorsida	Fan casing motorside				
30	1		80 569 10	Motor	Motor			60 Hz	
31	4		89 010 97	Skruv	Screw			MRT-TT 4X12 FZB T20	
32	1		80 526 39	Avluftkanal krök	Exhaust canal bend				
33	1		80 526 38	Avluftkanal T-rör	Exhaust canal T-tube			TD 70	
	1		80 570 37	Avluftkanal T-rör ,recirk	Exhaust canal T-tube recirc.			TD 73	
34	1		80 568 88	Recirkulationshuv	Hub,recirculation			TD 73	

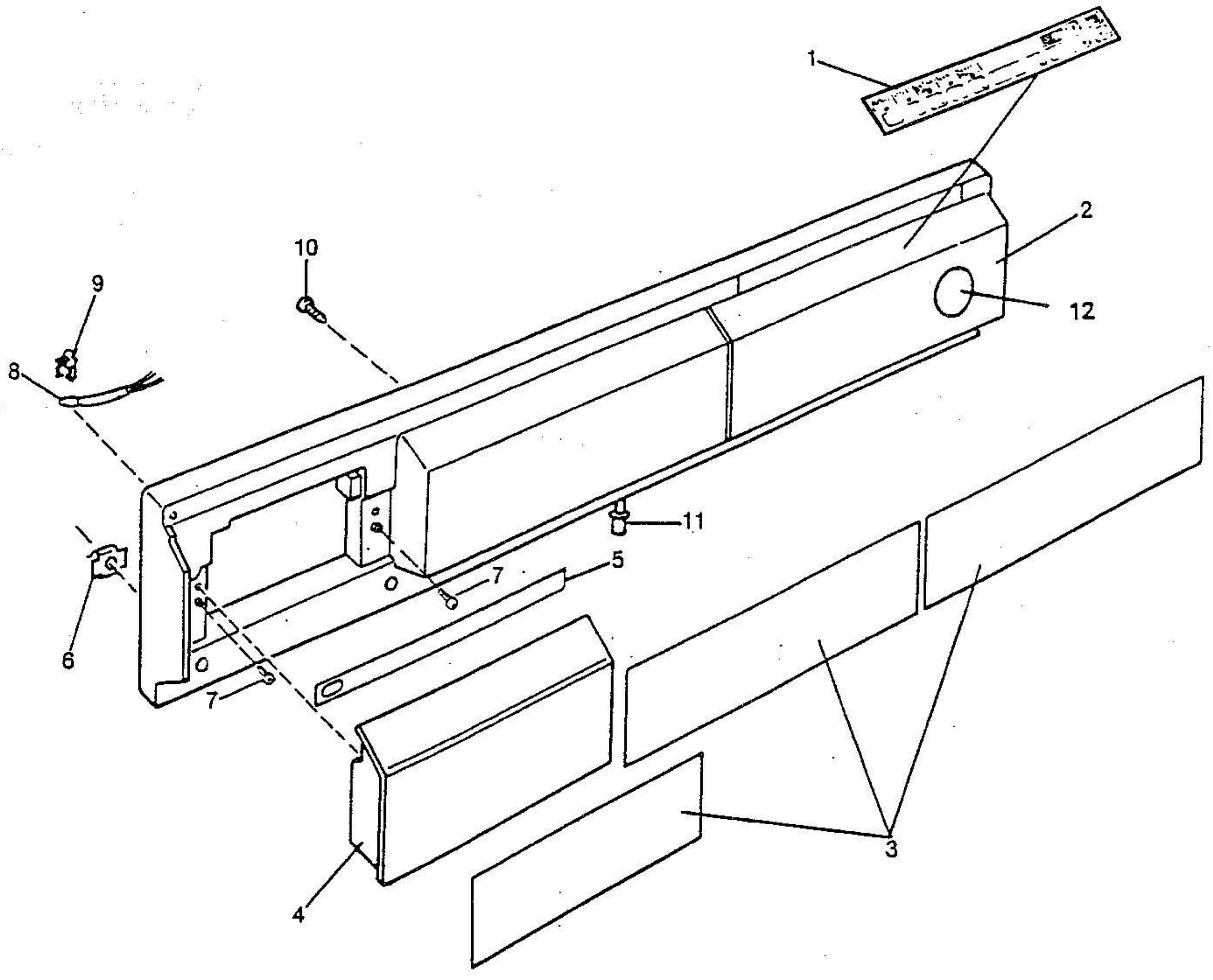


ASKO CYLINDA

Reservdelskatalog Models 7004 (TD70), 7304 (TD73), 7704 (TD77) USA
Parts Catalogue

Datum 1993-06 Date		PANEL 77,73				PANEL 77, 73				Grupp 30 Group	Sida 12 Page
Fig.	Antal Qty		Detalj nr	Benämning	Description	Anmärkning					
	77	73	Part No.				Notes				
1	1	1	80 572 49-	Dekorskyt	Decor plate	-0					
2	1	1	80 574 14-	Panel m handtag	Panel w. handle	-0, -42 1)					
3	1		80 572 96-	Dekorinlägg	Decor insert	TD 77, Helvit-All white					
		1	80 572 97	Dekorinlägg	Decor insert	TD 73, Helvit-All white					
4	1	1	80 551 50 -	Handtag	Handle	-0					
5	1		80 572 31-	Namnskyt	Name plate	-0, Asko Excellence					
		1	80 569 98-	Namnskyt	Name plate	-0, Asko Excellence					
6	5	5	89 015 91	Fästclips	Circlip						
7	2	2	89 020 87	Skruv	Screw	PTK 40X14 WN 1452 FZB					
					T20						
8	1	1	80 070 73	Signallampa	Indicator lamp						
9	1	1	80 076 90	Lins, vinkel, klar	Lens, angled, clear						
10	4	4	89 020 42	Skruv	Screw	PTK 35x10 1452FZB T10					
11	1	1	80 530 94-0	Tryckknapp huvud- strömbrytare	Pushbutton main switch	Vit - White					
12	1	1	80 577 04-	Täckbricka	Cover						

1) För byte av panel erfor-
dras även pos. 1,3,5- To
change panel you also need
pos. 1,3,5.

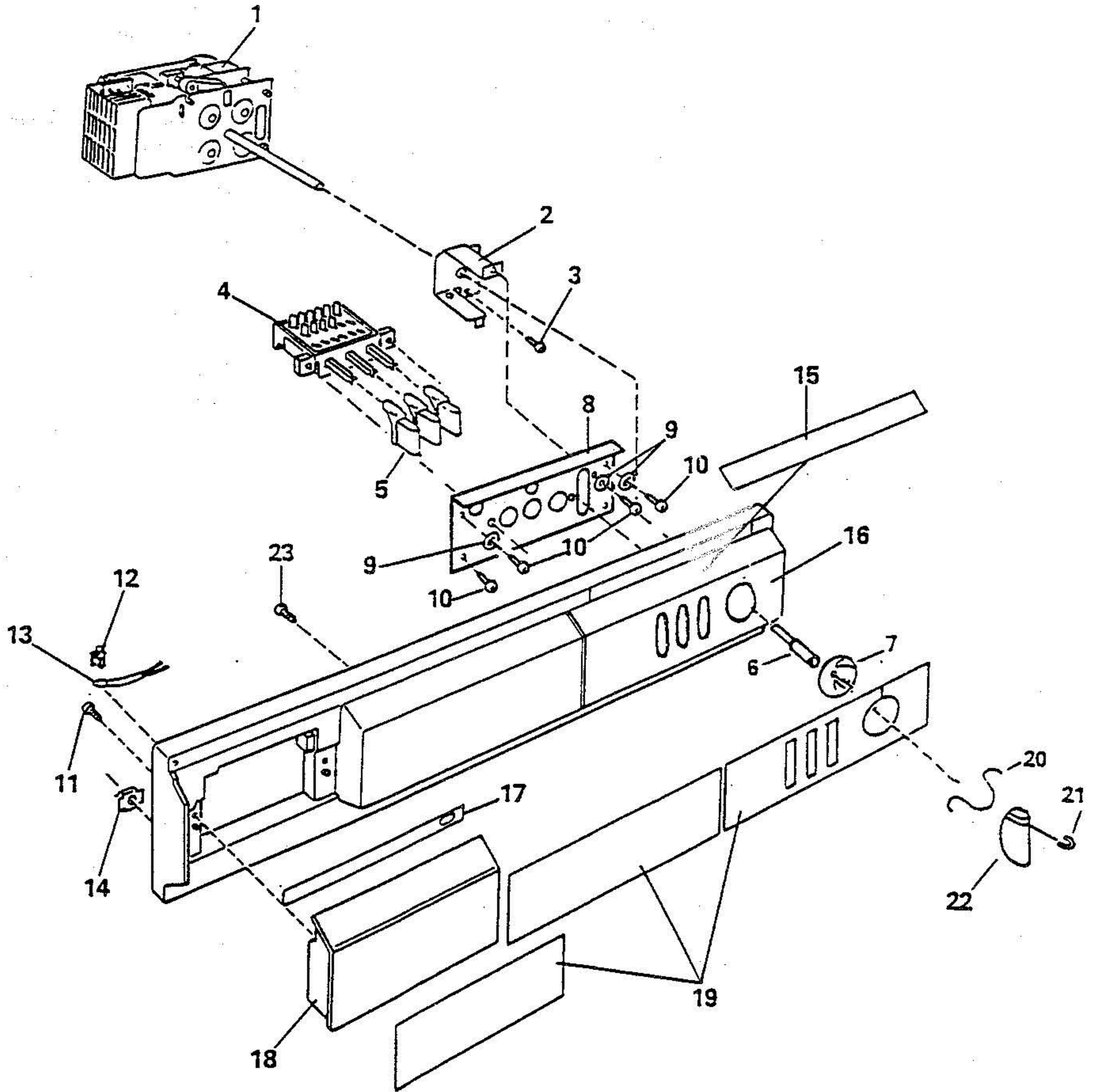


30-0049A

ASKO CYLINDA

Reservdelskatalog Models 7004 (TD70), 7304 (TD73), 7704 (TD77) USA
Parts Catalogue

Datum 1993-06 (Date)		PANEL + PROGRAMVERK			PANEL + TIMER			Grupp 30 (Group)	Sida 14 Page
Fig.	Antal Qty		Detail nr Part No.	Benämning	Description	Anmärkning 30-0045A Notes			
		70							
1	1		80 531 25	Programverk	Timer				
2	1		80 531 26	Hållare,programverk	Bracket,timer				
3	1		89 022 71	Skruv	Screw			MRX POZ 4x6 FZB	
4	1		80 079 69	Tryckbrytare	Pressure switch				
5	3		80 564 93-	Tryckknapp	Pushbutton				
6	1		80 569 26	Distanshylsa	Spacer sleeve				
7	1		80 542 53-	Täckskiva	Cover plate			-0	
8	1		80 531 83	Fästplåt	Mounting plate				
9	3		89 014 13	Fjäderbricka	Spring,washer			FBH 8,2 FZB	
10	5		89 003 38	Skruv	Screw			RTK 4,2x9,5 FZB T20	
11	2		89 020 87	Skruv	Screw			PTK 40x14 WN 1452 FZB T20	
12	1		80 076 90	Lins,vinkel,klar	Lens,angled,clear				
13	1		80 531 06	Signallampa	Indicator lamp				
14	5		89 015 91	Fästclip	Circlip				
15	1		80 552 22-	Lock till panel	Door for panel			-0	
16	1		80 574 14-UL	Panel m handtag	Panel w. handle			-0	
17	1		80 572 30-	Namnskylt	Name plate			Asko Superior, -0	
18	1		80 551 50-	Handtag	Handle			-0	
19	1		80 572 57-	Dekorinlägg	Decor insert			-0	
20	1		80 535 92	Fjäder	Spring				
21	1		80 535 43	Lins,vred	Lens,knob				
22	1		80 568 86	Vred tork kompl.	Knob, compl.				
23	4		89 020 42	Skruv	Screw			PTK 40x14 T20	



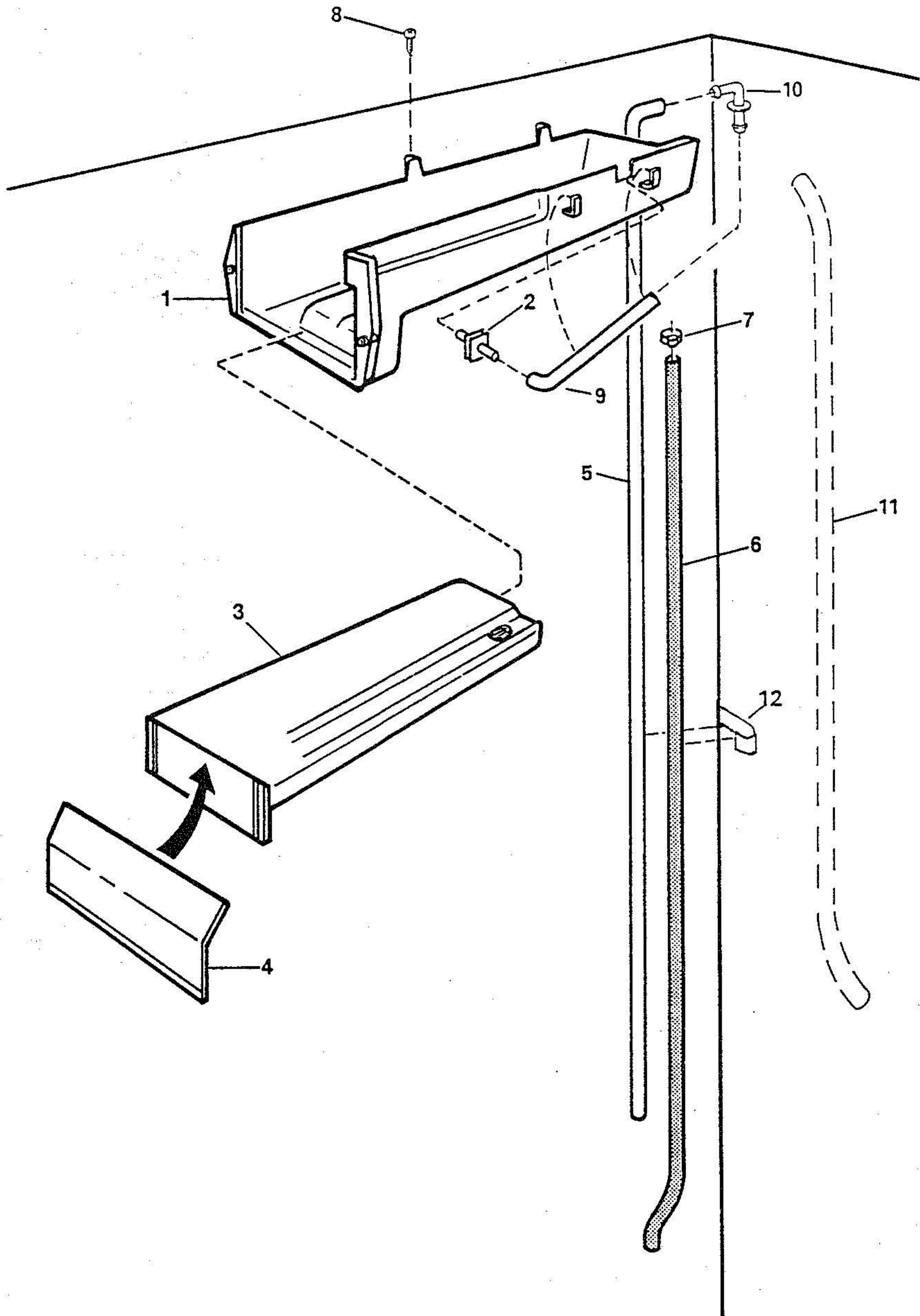
30-0045A

ASKO CYLINDA

Reservdelskatalog Models 7004 (TD70), 7304 (TD73), 7704 (TD77) USA
Parts Catalogue

Datum 1993-06 Date	VATTENTANK	WATER TANK	Grupp 30 Group	Sida 16 Page
---------------------------------	-------------------	-------------------	-----------------------------	---------------------------

Fig.	Antal Qty			Detail nr	Benämning	Description	Anmärkning
	77			Part No.			Notes
1	1			80 574 24	Hus för vattentank	Housing,water tank	
2	1			80 530 77	Munstycke	Nozzle	
3	1			80 574 23	Vattentank	Water tank	
4	1			80 551 50-0	Handtag	Handle	
5	1			80 547 32	Gummislang,kond.	Rubber hose,cond.	9x13x900
6	1			80 538 81	Gummislang,returvatten	Rubber hose,return water	10x15x710
7	1			80 521 89	Slangklämma	Hose clip	RFZ 17,0-
8	2			89 020 68	Skruv	Screw	PTK 40x14 WN 1453PF
9	1			80 574 31	Gummislang	Rubber hose	9x13x360
10	1			80 540 72	Nippel,vattenslang	Nipple,water hose	
11	1			80 547 33	Utloppsslang	Outlet hose	
12	1			80 540 53	Hållare,slang	Holder,hose	

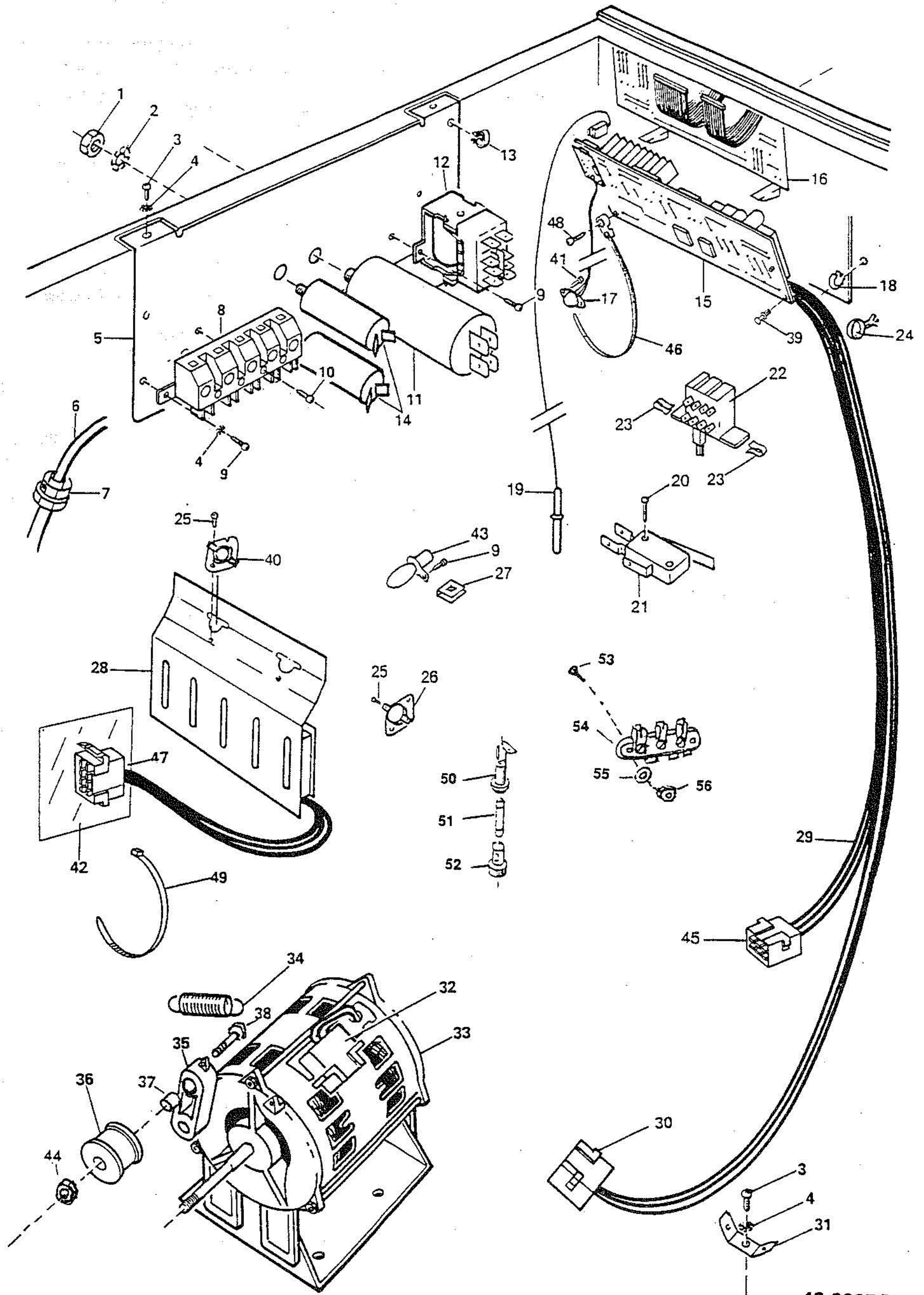


30-0072A

ASKO CYLINDA

Reservdelskatalog Models 7004 (TD70), 7304 (TD73), 7704 (TD77) USA
Parts Catalogue

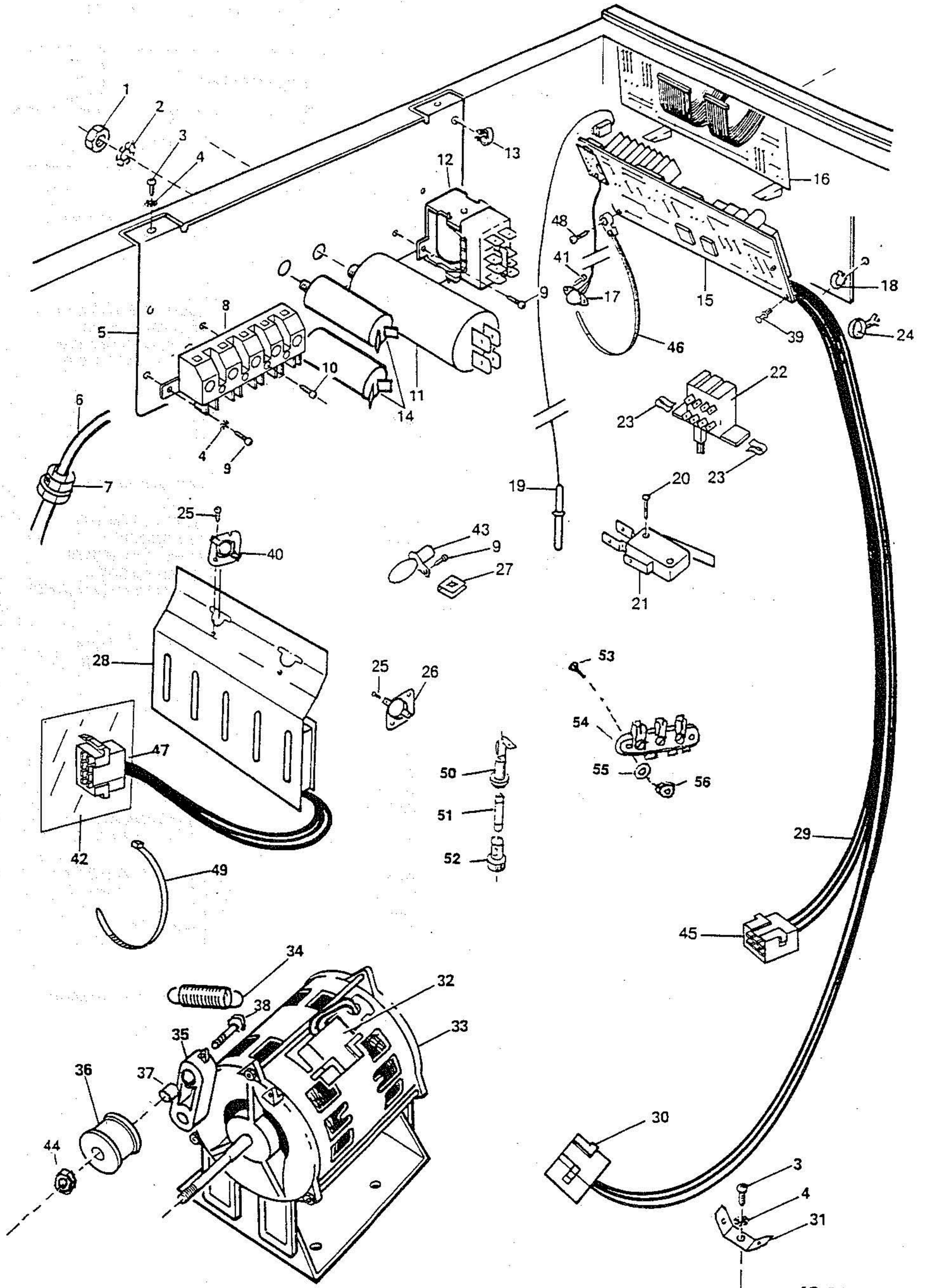
Datum 1993-06 Date		ELEKTRISK UTRUSTNING				ELECTRICAL EQUIPMENT		Grupp 40 Group	Sida 1 Page
Fig.	Antal Qty		Detail nr Part No.	Benämning	Description	Anmärkning Notes	40-0037C		
	77	73							
1	3	3	89 012 55	Mutter mäss förn.	Nut nickel-plated brass	ML6M8			
2	3	3	89 014 19	Låsbricka	Lock washer	AZ 8,4 FZB			
3	2	2	89 010 97	Skruv	Screw	MRT TT 4X12 FZB T20			
4	4	4	89 014 13	Låsbricka	Lock washer	AZ 4,3 FZB			
5	1	1	80 526 35	Mont.platta elkomp.	Mountin plate el.component				
6	1	1	80 577 21	Ansl. kabel	Connect.cable	3 AWG 14, 2,5m			
7	1	1	80 531 35	Kabelgenomf.	Grommet	HSUG 3248-4 Z 12,5 E			
8	1	1	80 502 50	Inkoppl.plint	Terminal block 5-pole	KL24/5SL Wieland			
9	4	4	89 003 11	Skruv	Screw	RTK 3,5X9,5 FZB T10			
10	1	1	89 003 51	Skruv	Screw	RTS 3,5X25 FZB T10			
11	1	1	80 542 68	Kondensator	Capacitor	8uf 400V			
12	1	1	73 829 48	Kontaktor	Contactora	3S			
13	1	1	80 536 54	Kabelhållare	Cable bracket	Blå - Blue 053174			
14	2	2	80 549 02	Radioavstörningsfilter	RFI support	F14			
15	1	1	80 560 55	Styrenhet	Control unit				
			80 560 65	Styrenhet	Control unit				
	1	1	80 575 97	Isolationsskydd	Protection				
16	1	1	80 560 56	Manöverenhet	Keyboard				
17	1	1	80 560 62	Fuktighetsgivare	Dampness giver				
18	1	1	80 053 61	Kabelhållare	Cable holder	Rosa - Pink 053173			
19	1	1	80 526 17	Termistor	Theristor				
20	2	2	89 020 67	Skruv	Screw	PTK 30X18 WN 1452 FZB			
					T10				
21	1	1	80 531 07	Microbrytare	Microswitch door	D453-V3 LD lucka			
22	1	1	80 565 40	Tryckbrytare	Pressure switch				
23	2	2	89 015 92	Låsclips	Circlip	SCO 6016			
24	1	1	80 533 38	Kabelhållare	Cable holder				
25	2	2	89 003 38	Skruv	Screw	RTK 4,2X9,5 FZB T20			
26	1	1	80 084 87	Överhettningsskydd	Thermal cutout klixon	150°C			
27	1	1	73 826 00	Låsclips	Circlip				
28	1	1	80 560 60	Värmeelement	Heating element	230V 2850W			
29	1	1	80 567 34-UL	Grundhärva	Basic harness				
	1	1	80 566 01	Härva inv. belysning	Harness inter. light				
	1	1	80 566 02	Tillägg ej trafo/ej myntm	Add. no trafo/no coin met.				
	1	1	80 566 29	Tillägg filtervakt	Add. filter guard				
	1	1	80 572 28	Tillägg TD 77	Add. TD 77				
30	1	1	73 828 11	Hylsblock	Terminal block	D20260660 schwarz			
30A	1	1	89 015 50	Flatstiftshylsa	Terminal sieve	m. låsning-w. lock 42238-2			
31	1	1	33700183	Flatstift	Terminal	Espa 12617-123-011			
32	1	1	73 828 10	Stiftblock	Terminal block	180906 T.motor			
a	1	1	89 015 29	Flatstift	Terminal	42241-2			
33	1	1	80 569 10	Motor	Motor	60 Hz			
34	1	1	88 009 65	Fjäder spännarm	Spring tension arm				
35	1	1	88 010 58	Spännarm,kompl	Tension arm,compl.				



ASKO CYLINDA

Reservdelskatalog Models 7004 (TD70), 7304 (TD73), 7704 (TD77) USA
Parts Catalogue

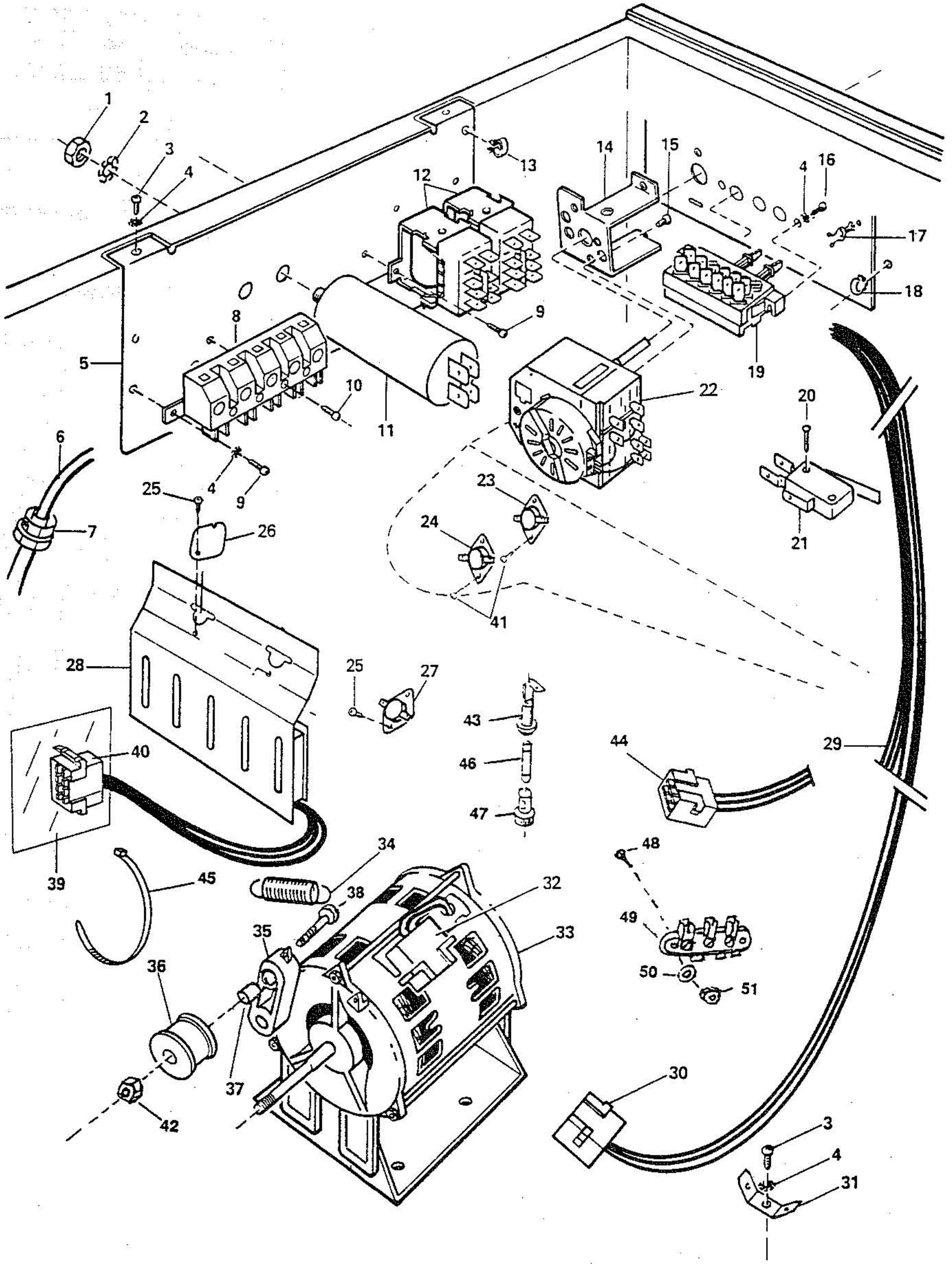
Datum 1993-06 Date		ELEKTRISK UTRUSTNING			ELECTRICAL EQUIPMENT			Grupp 40 Group	Sida 3 Page
Fig.	Antal Qty		Detail nr Part No.	Benämning	Description	Anmärkning 40-0037C Notes			
	36	1	1	80 568 51	Spännrulle m. kullager	Strain. pulley w. ball bear.	Komplett - Complete		
37	1	1	80 568 09	Distanshylsa	Spacer sleeve	8x45 FZB			
38	1	1	89 010 11	Skruv	Screw	115°C			
39	1	1	89 016 81	Nit	Rivet	PTK 35x10 WN 1452FZB,T10			
40	1	1	80 088 07	Termostat	Thermostat	HR 240V,25WP Loc-King M8 8 pole			
41	2	2	89 020 42	Skruv	Screw	8 pole			
42	1	1	80 537 73	Stänkskydd	Splash guard	PTK 40x14 WN 1452 FZB			
43	1	1	80 533 34	Glödlampa	Lamp				
44	1	1	89 011 93	Mutter	Nut				
45	1	1	89 018 94	Hylsblock	Terminal block				
46	1	1	80 560 20	Kabelband	Cable strip				
47	1	1	89 018 95	Stiftblock	Terminal block				
48	1	1	89 020 87	Skruv	Screw				
49	1	1	80 524 30	Kabelband	Cable strip				
50	2	2	80 546 13	Hållare,säkring	Fuse holder				
51	2	2	80 507 80	Säkring	Fuse				
52	2	2	80 557 25	Huv,säkringshållare	Hub,fuse holder				
53	2	2	89 000 30	Skruv	Screw				
54	1	1	80 569 25	Inkopplingsplint	Terminal				
55	2	2	89 013 78	Bricka	Washer				
56	2	2	33500262	Mutter	Nut				



ASKO CYLINDA

Reservdelskatalog Models 7004 (TD70), 7304 (TD73), 7704 (TD77) USA
Parts Catalogue

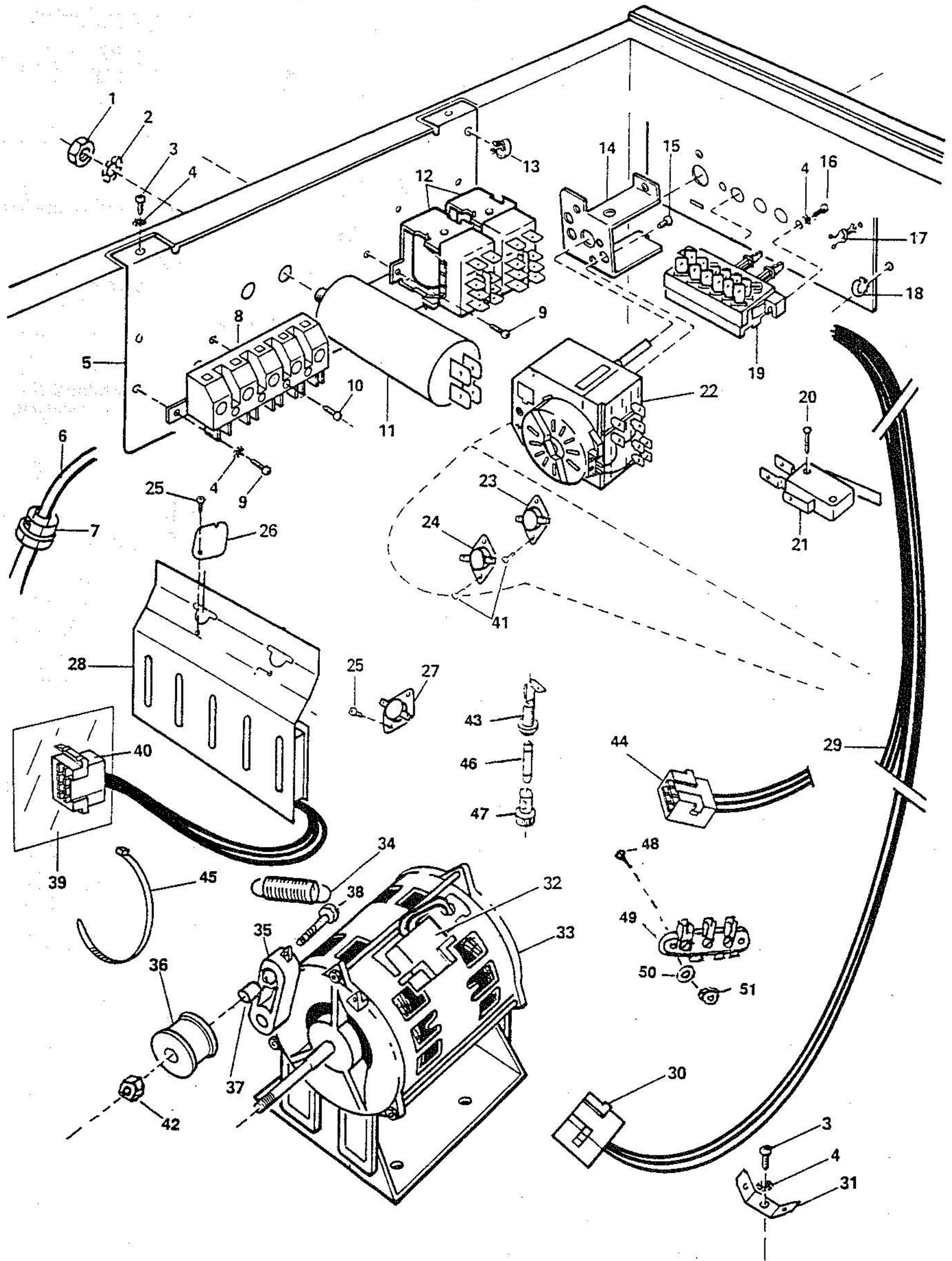
Datum 1993-06 Date		ELEKTRISK UTRUSTNING			ELECTRICAL EQUIPMENT		Grupp 40 Group	Sida 5 Page
Fig.	Antal Qty	Detalj nr Part No.	Benämning	Description	Anmärkning 40-0073B Notes			
1	1	89 012 55	Mutter mäss förn.	Nut nickel-plated brass	ML6M8			
2	1	89 014 19	Låsbricka	Lock washer	AZ 8,4 FZB			
3	2	89 010 97	Skruv	Screw	MRT TT 4X12 FZB T20			
4	4	89 014 13	Låsbricka	Lock washer	AZ 4,3 FZB			
5	1	80 526 35	Mont.platta elkomp.	Mountin plate el.component				
6	1	80	Anslutningskabel	Connect. cable				
7	1	80 531 35	Kabelgenomf.	Grommet	HSUG 3248-4 Z 12,5 E			
8	1	80 502 50	Inkoppl.plint	Terminal block 5-pole	KL24/5SL Wieland			
9	4	89 003 11	Skruv	Screw	RTK 3,5X9,5 FZB T10			
10	1	89 003 51	Skruv	Screw	RTS 3,5X25 FZB T10			
11	1	80 542 68	Kondensator	Capacitor	8uf 400V			
12	1	33652206	Kontaktor	Contactactor	2S			
a	1	80 091 48	Kontaktor	Contactactor	4S			
13	1	80 536 54	Kabelhållare	Cable bracket				
14	1	80 531 26	Hållare,P-verk	Bracket,timer				
15	2	89 022 71	Skruv	Screw	MRX PO2 4x6 FZB			
16	2	89 009 44	Skruv	Screw	MRT 4x6 FZB T20			
17	1	80 533 38	Kabelhållare	Cable holder	332-7049.0000			
18	1	80 053 61	Kabelhållare	Cable holder	Rosa - Pink 053173			
19	1		Tryckbrytare	Pressure switch	Se/See 30-0045A			
20	2	89 020 67	Skruv	Screw	PTK 30X18 WN 1452 FZB T10			
21	1	80 531 07	Microbrytare	Microswitch door	D453-V3 LD lucka			
22	1		Programverk	Timer	Se/See 30-0045A			
23	1	80 015 43	Termostat	Thermostat	60/49°C			
24	1	80 014 44	Termostat	Thermostat	47/39°C			
25	2	89 003 38	Skruv	Screw	RTK 4,2X9,5 FZB T20			
26	1	80 084 87	Överhettningsskydd	Thermal cutout klixon	150°C			
27	1	80 088 07	Termostat	Thermostat	115°C			
28	1	80 560 60	Värmeelement	Heating element	230 V 2850 W			
29	1	80 551 83	Grundhärva	Basic harness				
30	1	73 828 11	Hylsblock	Terminal block	D20260660 schwarz			
30A	1	89 015 50	Flatsstiftshylsa	Terminal sleeve	mläsning 42238-2			
31	1	33700183	Flatsstift	Terminal	Espa 12617-123-011			
32	1	73 828 10	Stiftblock	Terminal block	180906 T.motor			
32A	1	89 015 29	Flatsstift	Terminal	42241-2			
33	1	80 569 10	Motor	Motor	60 Hz 220V			
34	1	88 009 65	Fjäder spännarm	Spring tension arm				
35	1	88 010 58	Spännarm m. rulle	Tension arm w. roller				
36	1	80 568 51	Spännrulle m kullager	Straining pulley w. ball bear	Komplett - Complete			
37	1	80 568 09	Distanshylsa	Spacer sleeve				
38	1	89 010 11	Skruv	Screw	8x45 FZB			



ASKO CYLINDA

Reservdelskatalog Models 7004 (TD70), 7304 (TD73), 7704 (TD77) USA
Parts Catalogue

Datum 1993-06 Date		ELEKTRISK UTRUSTNING			ELECTRICAL EQUIPMENT			Grupp 40 Group	Sida 7 Page
Fig.	Antal Qty			Detalj nr Part No.	Benämning	Description	Anmärkning 40-0073B Notes		
	70								
39	1			80 537 73	Stänkskydd	Splash guard			
40	1			80 018 95	Stiftblock	Terminal block		8-pole	
41	2			89 020 87	Skruv	Screw		PTK 40x14 WN 1452 FZB T20 Loc-King	
42	1			89 011 93	Mutter	Nut			
43	2			80 546 13	Hållare,säkring	Fuse holder			
44	1			89 018 94	Hylsblock	Terminal block			
45	1			80 524 30	Kabelband	Cable strip		8-poligt-8-pole	
46	2			80 507 80	Säkring	Fuse			
47	2			80 557 25	Huv,säkringshållare	Hub,fuse holder			
48	2			89 000 30	Skruv	Screw			
49	1			80 569 25	Inkopplingsplint	Terminal			
50	2			89 013 78	Bricka	Washer			
51	2			33500262	Mutter	Nut			



ASKO CYLINDA

Reservdelskatalog Models 7004 (TD70), 7304 (TD73), 7704 (TD77) USA
Parts Catalogue

Datum 1993-06 Date	TILLBEHÖR	ACCESSORIES	Grupp 90 Group	Sida 1 Page
---------------------------------	------------------	--------------------	-----------------------------	--------------------------

Fig.	Antal Qty		Detail nr Part No.	Benämning	Description	Anmärkning Notes
	77	73 70				
1	1		72 816 15	Tång, filtbandsklämma	Pliers, felt strip clamp	Självhäftande-Adhesive, 1) 1) 1) 1) 1) 9x13x2000 mm 1) För tvättpelare - For pillar mounting
2	2		80 082 06	Kopp	Cup	
2	2		80 539 80	Tjppskydd	Anti-tilting device	
1	1		80 552 84	Sats ramlist	Edging frame	
1	1		80 552 83	Sats med utdragsskiva	Set with pull-out shelf	
1			80 547 33	Gummislang	Rubber hose	
	1		92 059 01	Dragavbrott	Bracket for exhaust hose	
	1		92 059 00	Ventilationsgaller	Ventilation grill	