

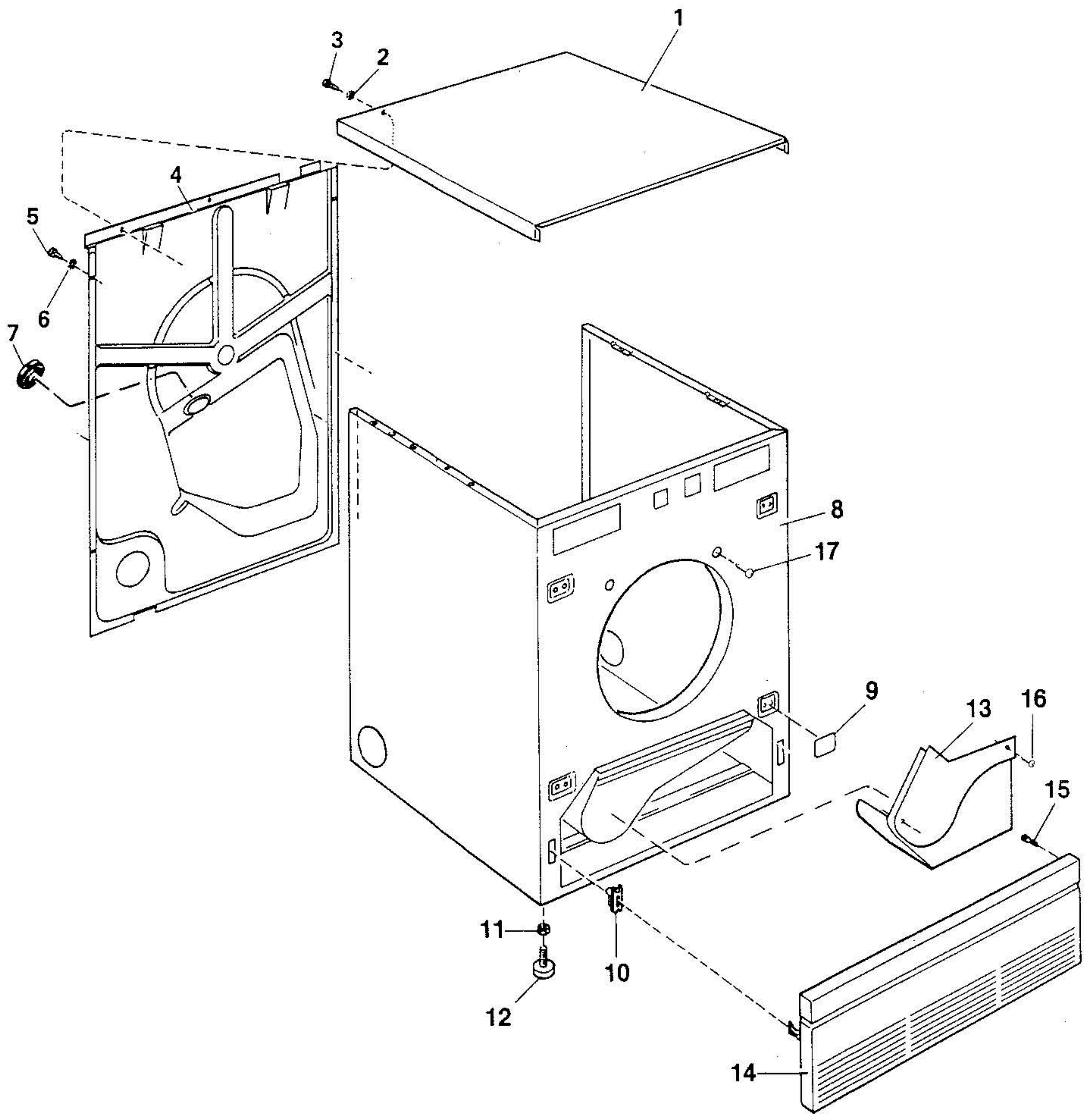
Reservdelista
Torktumlare 7703
USA

Parts Catalogue
Tumble dryer 7703
USA

ASKO CYLINDA

Reservdelskatalog 7703 USA Parts catalogue

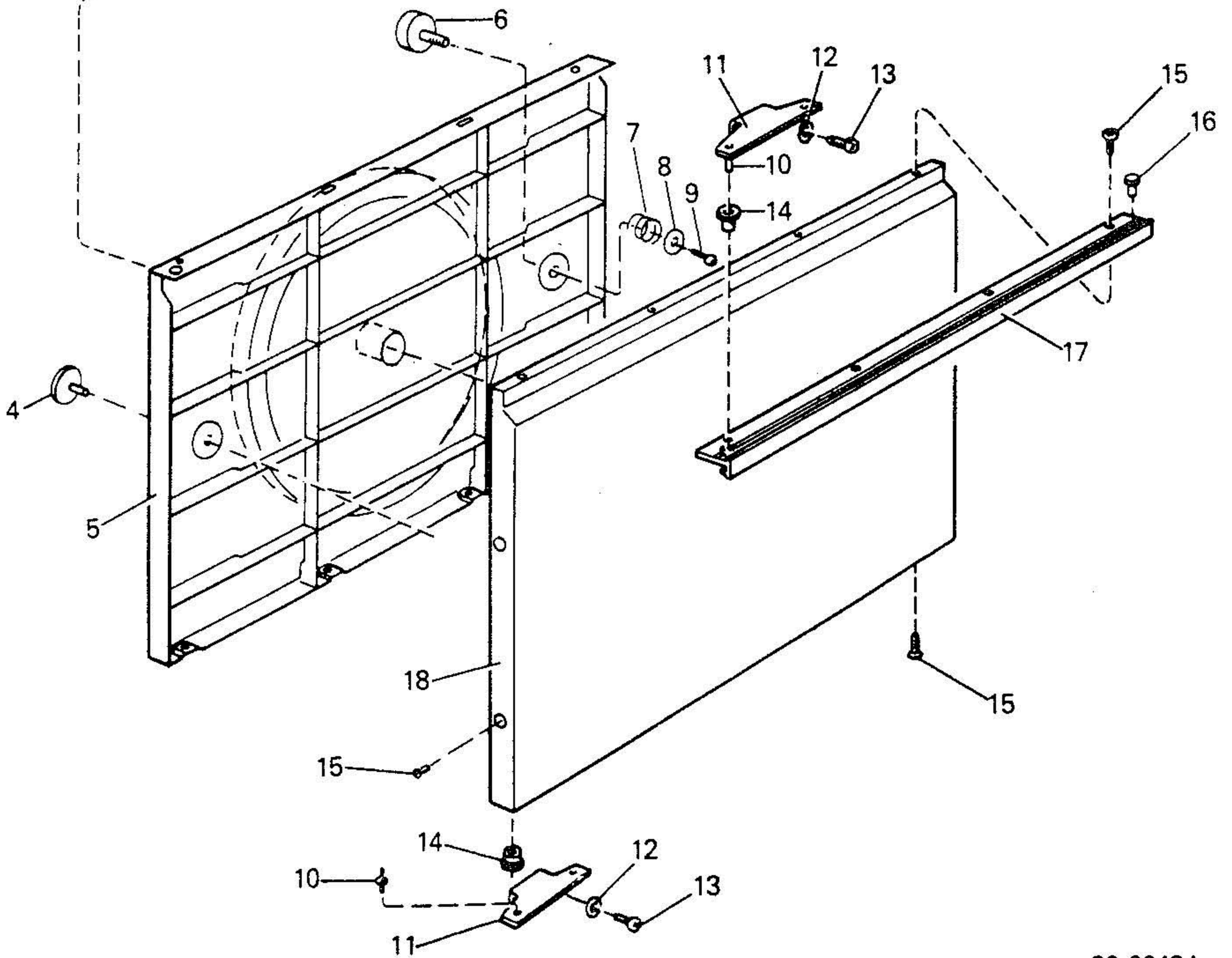
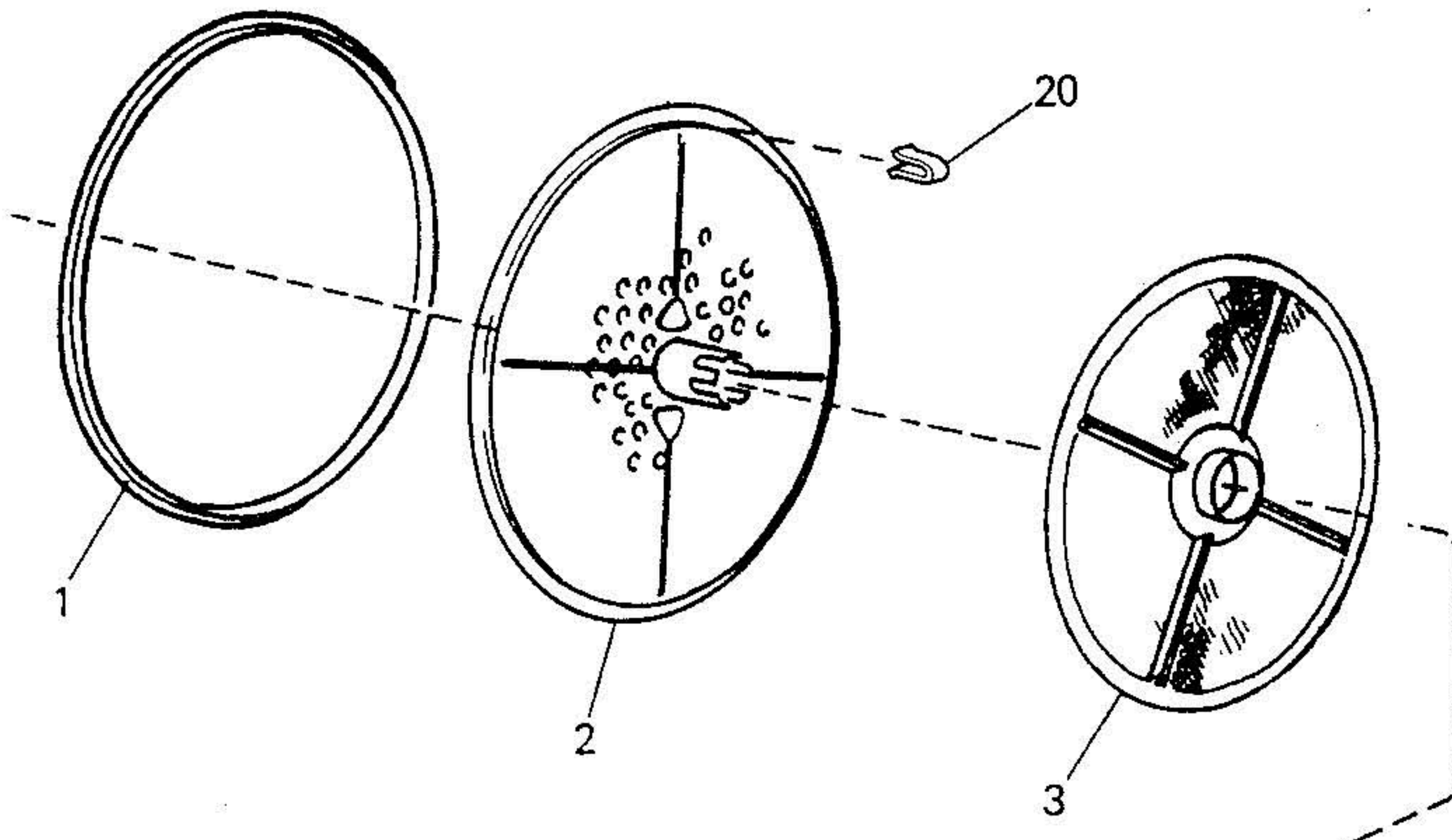
Datum 1992-01 Date		HÖLJE				CASING AND RELATED PARTS		Grupp 30 Group	Sida 2 Page
Fig.	Antal Qty			Detalj nr Part No.	Benämning	Description	Anmärkning Notes		
	7703								
1	1			80 525 63-0	Topplöck	Top cover	Vitt - White		
2	3			89 014 15	Låsbricka	Lock washer	5,3		
3	3			89 003 63	Skruv	Screw	RTS Torx-kombi 4,8X13		
4	1			80 525 88	Yttre bakstycke	Rear panel, outer			
5	10			89 003 38	Skruv	Screw	RTT Torx 4,2X9,5		
6	10			89 014 13	Låsbricka	Lock washer	4,3		
7	1			80 526 50	Membranöverhettningsskydd	Diaphragm overheat protector			
8	1			80 525 62-0	Ytterhölje	Outer cover	Vitt - White		
9	2			80 531 14-0	Täckbricka för gångjärn	Cover plate for hinge	Vitt - White		
10	2			80 076 58	Hållare, nedre lucka	Holder, lower cover			
11	4			89 011 56	Mutter	Nut	M6M10 BH8 FZB		
12	4			80 033 38	Gummifot	Rubber foot	M10X42		
13	1			80 531 03	Skydd fläkthus	Guard fan casing			
14	1			80 540 73-0	Nedre lucka	Lower cover	Vit-White		
15	4			73 821 54	Gummidämpare	Rubber damper			
16	2			89 020 42	Skruv	Screw	PTK 35x10		
17	4			89 020 68	Skruv	Screw	PTKB 40x14		



ASKO CYLINDA

Reservdelskatalog 7703 USA Parts catalogue

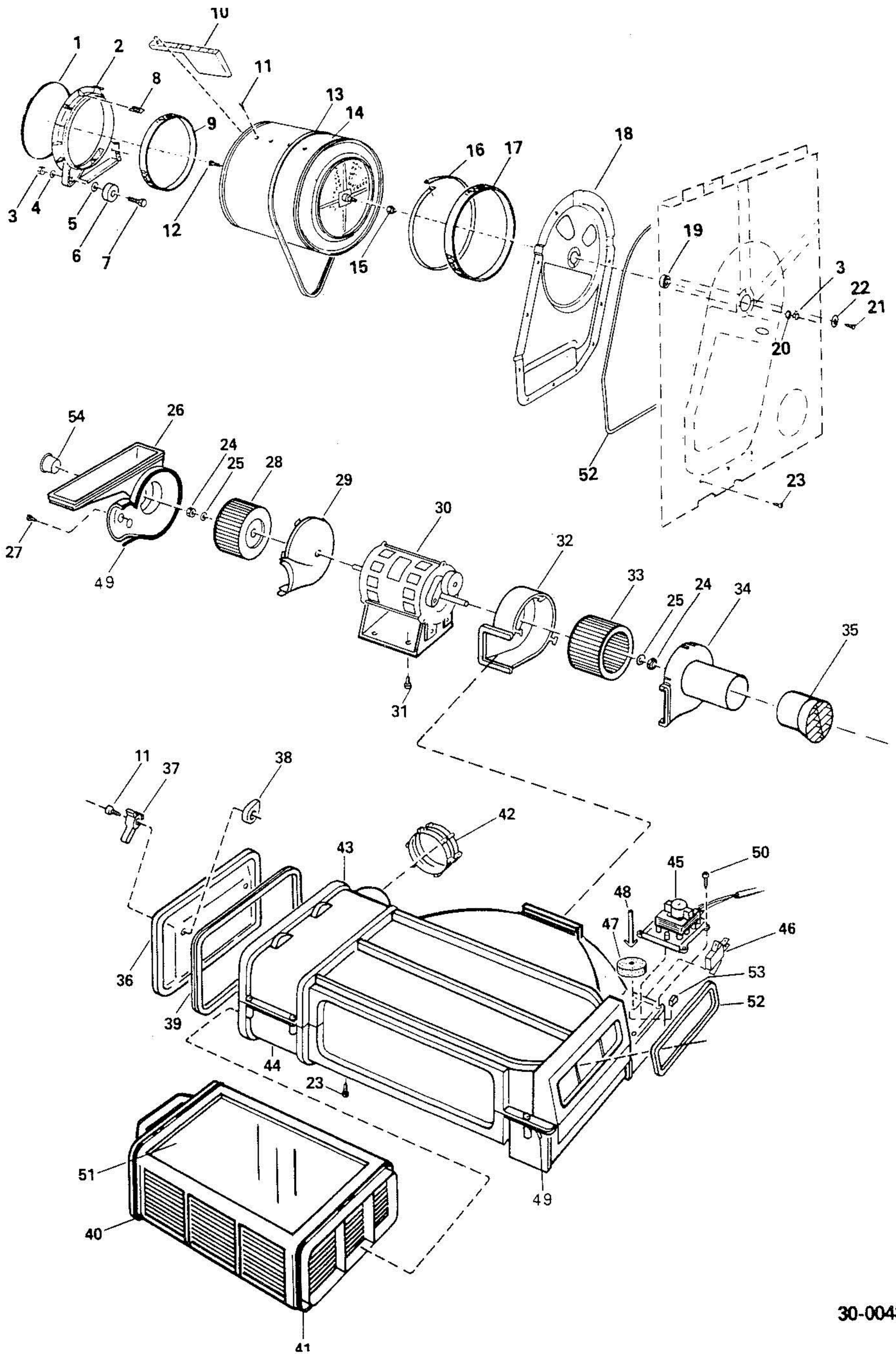
Datum 1992-01 Date		LUCKA				DOOR		Grupp 30 Group	Sida 4 Page
Fig.	Antal Qty			Detail nr Part No.	Benämning	Description	Anmärkning Notes		
	7703						30-0043A		
1	1			80 526 08	Filtertätning	Filter sealing			
2	1			80 525 67	Filterhållare	Filter bracket			
3	1			80 525 68	Luddfilter	Fluff filter			
4	1			80 531 18	Täckbricka för magnet	Cover plate for magnet			
5	1			80 525 65	Lucka innerdel	Door, Inner part			
6	1			80 526 15	Magnet	Magnet			
7	1			80 533 28	Fjäder för låsmagnet	Spring for lockmagnet			
8	1			89 013 95	Nitbricka	Rivet washer			
9	1			89 009 46	Skruv	Screw	MRT 5X8 FZB T20		
10	2			80 526 12	Gångjärnstapp	Hinge pin			
11	1			80 531 04-0	Gångjärn övre, kompl.	Hinge upper, compl.	Vit - White		
12	2			89 013 33	Bricka	Washer	Brb 4,3X8 HB 200 FZB		
13	4			89 010 97	Skruv	Screw	MRT-TT 4X12 FZB T20		
14	2			80 048 24-0	Lager vitt	Bearing white			
15	12			89 020 68	Skruv	Screw	PTK 40X14 WN 1453 PF FZB		
16	1			80 533 39-0	Plugg	Plug			
17	1			80 531 13-0	Handtag	Handle	Vitt - White		
18	1			80 525 64-0	Lucka ytterdel	Door outer part	Vit - White		
19	1			80 531 05-0	Gångjärn nedre kompl.	Hinge lower complete	Vitt - White		



ASKO CYLINDA

Reservdelskatalog 7703 USA Parts catalogue

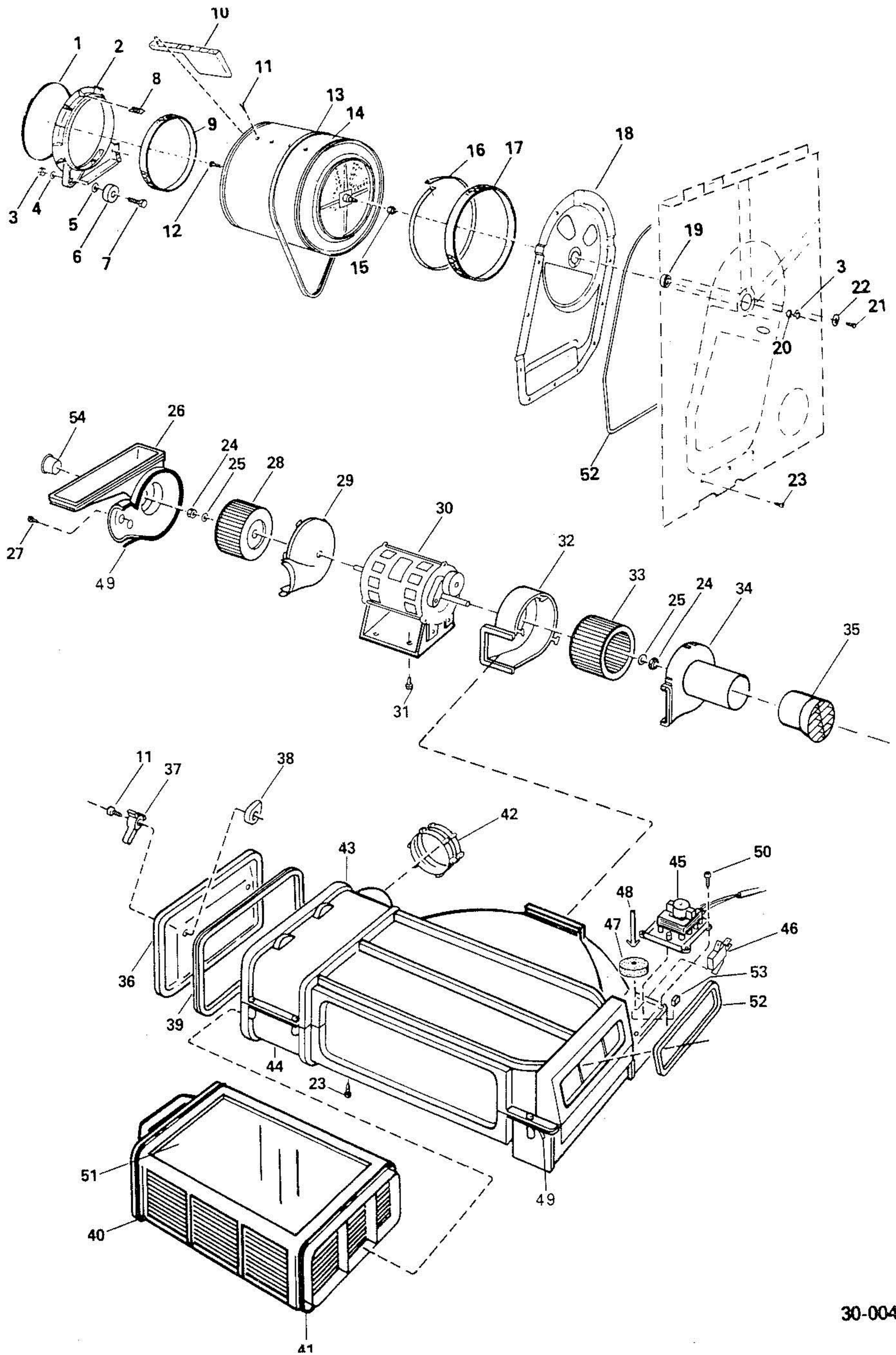
Datum 1992-01 Date		TRUMMA + FLÄKT			DRUM + FAN		Grupp 30 Group	Sida 6 Page
Fig.	Antal	Qty	Detail nr Part No.	Benämning	Description	Anmärkning 30-0048A Notes		
1	1		80 526 09	Fronttätning	Front sealing			
2	1		88 009 86	Frontram	Front frame	= pos 2+8+9+26		
3	1		89 011 55	Mutter	Nut	M6M8 BH8 FZB		
4	1		89 014 31	Fjäderbricka	Spring washer	FBH 8,2 FZB		
5	1		89 013 37	Bricka	Washer	BRB 8,4X16 HB 200 FZB		
6	2		80 526 22	Stödrulle	Support roller			
7	1		89 010 11	Skruv	Screw	Bufo 8,8 8X45 FZB		
8	7		80 549 45	Filtbandsclips	Felt band clip			
9	1		80 560 40	Filtbandtätning främre	Felt strip seal front	V-form		
a			88 010 41	Filtbandstätt. m. fasts.	Felt strip seal w. mount.			
10	2		80 525 89	Valk	Paddle			
11	12		89 020 99	Skruv	Screw	PTK 50X14 WN 1452 FZB T25		
12	1		89 011 30	Skruv	Screw	A4-MVBF M8X40 7,9-8,0 HG		
13	1		80 526 26	Drivrem	Drive belt	1980 H7 TT		
14	1		80 525 73	Cylinder	Cylinder			
15	1		80 526 32	Lagerbussning	Bearing bush			
16	1		80 550 54	Filtbandklämma bakre	Felt strip clamo, rear			
17	1		80 526 49	Filtbandtätning bakre	Felt strip seal rear	Sydd - Sewn		
18	1		80 525 87	Inre bakstycke	Rear panel, inner			
19	1		80 044 39	Kullager	Ball bearing	6202-2Z/C3 Q66 HT 51		
20	1		89 013 84	Bricka mäss	Washer brass	FN BRB 8,4X18X1,5		
21	12		89 003 38	Skruv	Screw	RTK 4,2X9,5 FZB T20		
22	12		89 014 13	Låsbricka	Lock washer	AZ 4,3 FZB		
23	6		89 020 87	Skruv	Screw	PTK 40x14 WN1452 FZB		
24	2		89 011 92	Mutter	Mutter	Loc-King 6BH8FZB		
25	2		89 013 37	Bricka	Washer			
26	1			Fläkthus termostatsida	Fan casing thermostatside	Se/See pos 2		
27	1		89 020 42	Skruv	Screw	PTK 35x10 WN 1452 T10		
28	1		80 552 00	Fläkthjul	Fan impeller			
29	1		80 525 84	Fläkthus motorsida	Fan casing motorside			
30	1		80 542 36	Motor	Motor	2/102/Ju-25 Compl.		
31	4		89 010 97	Skruv	Screw	MRT-TT 4X12 FZB T20		
32	1		80 526 36	Ext.fläkthus,motorsida	Ext.air fan cas. motor			
33	1		80 552 01s	Externfläkthjul	Fan impeller			
34	1		80 526 37	Ext.fläkthus,insugssida	Ext.air fan cas. inlet			
35	1		80 525 86	Externluftgaller	Grille,ext.air			



ASKO CYLINDA

Reservdelskatalog 7703 USA Parts catalogue

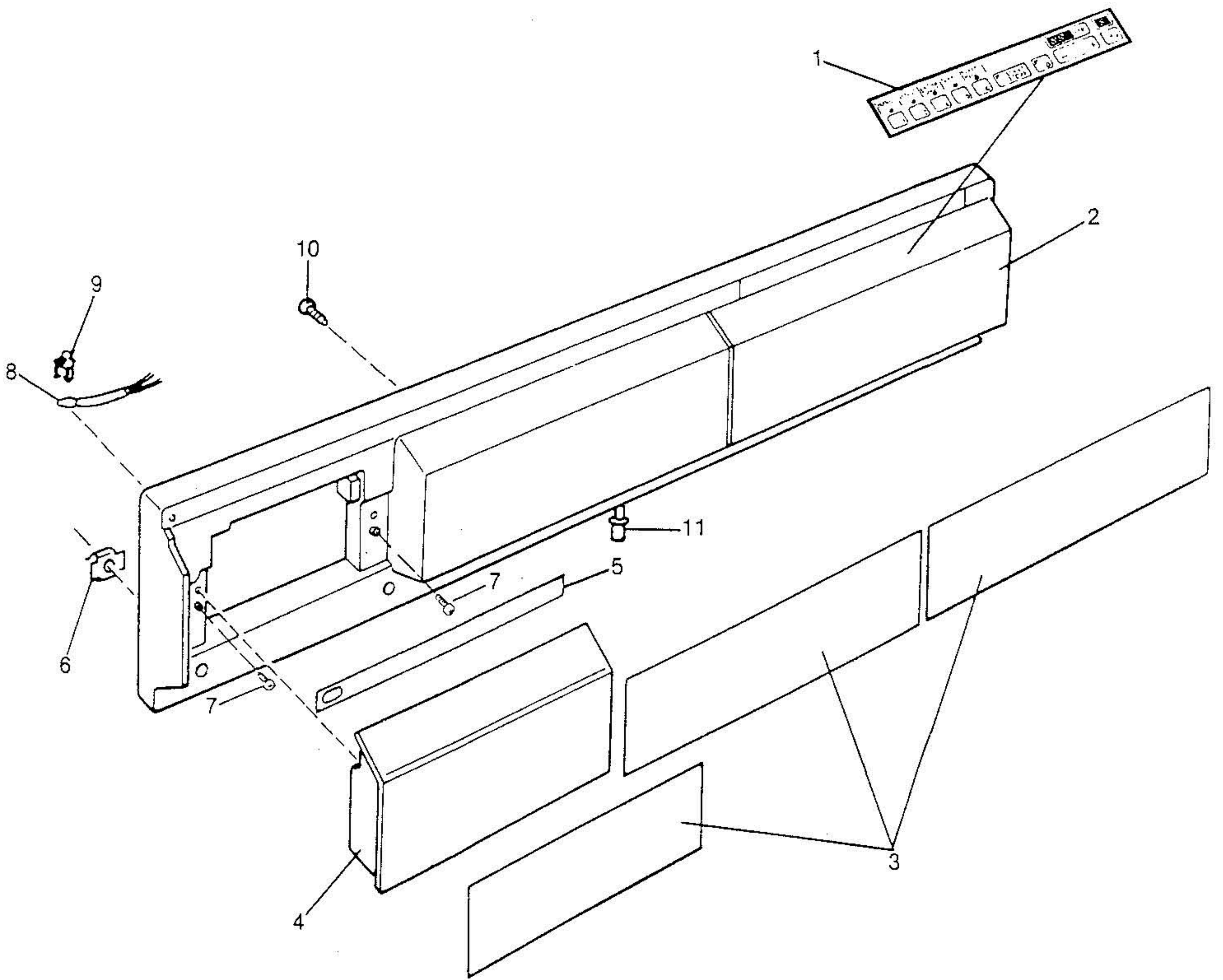
Datum 1992-01 Date		TRUMMA + FLÄKT			DRUM + FAN		Grupp 30 Group	Sida 8 Page
Fig.	Antal Qty			Detalj nr Part No.	Benämning	Description	Anmärkning 30-0048A Notes	
		7703						
36	1			80 525 76	Lucka,kondensorhus	Cover,condenser house		
37	1			80 526 05	Låsvred	Lock knob		
38	1			80 526 06	Låshake	Lock hook		
39	1			80 526 44	List,kondensorlucka	Condenser seal,door		
40	1			80 526 45	Tätning,främre	Condenser seal,front		
41	1			80 526 46	Tätning,bakre	Condenser seal,rear		
42	1			80 531 00	Gummibälg	Air bellows		
43	1			80 525 74	Kond.hus,överdel	Cond.house,upper part		
44	1			80 525 75	Kond.hus,underdel	Cond.house,lower part		
45	1			80 525 94	Kond.vattenpump	Cond. water pump		
46	1			80 526 43	Microbrytare	Micro switch		
47	1			80 530 56	Flottör	Float		
48	1			80 530 98	Flottörpinne	Float pin		
49	Erf.-As req.			89 017 90	Tätninglist	Sealing strip		12mm,Metervara-To be ordered in mm
50	11			89 020 87	Skruv	Screw		PTK 40x14 WN 1452 FZB
51	1			80 525 82	Kondensorpaket	Condenser set		
52				80 035 76	Cellgummilist	Sponge rubber strip		6x9 mm,Metervara-To be ordered in mm
53	1			80 540 28	Fuktskydd,nivåbrytare	Damp protector		
54	1			89 018 07	Plugg	Plug		



ASKO CYLINDA

Reservdelskatalog 7703 USA Parts catalogue

Datum 1992-01 Date		PANEL				PANEL				Grupp 30 Group	Sida 10 Page
Fig.	Antal	Qty	Detail nr Part No.	Benämning	Description	Anmärkning 30-0049 Notes					
1	1		80 562 95-0	Dekorskytt	Decor plate	1) Helvit-All white Cyl. Vitt - White Asko, Vit - White					
2	1		80 552 60-0	Panel m. handtag	Panel w. handle						
3	1		80 537 24	Dekorinlägg	Decor insert						
4	1		80 551 50-0	Handtag	Handle						
5	1		80 551 83-0	Namnsskytt	Nameplate						
6	5		89 015 91	Fästclipps	Clip	PTK 40X14 WN 1452 FZB T20					
7	2		89 020 68	Skruv	Screw						
8	1		80 531 06	Signallampa	Indicator lamp	PTK 40x14 1452FZB T20					
9	1		80 076 90	Lins, vinkel, klar	Lens, angled, clear						
10	1		89 020 87	Skruv	Screw						
11	1		80 530 94-0	Tryckknapp huvudströmbrytare	Pushbutton main switch	Vit - White					
						1) För byte av panel erfordras även pos. 1,3,5- To change panel you also need pos. 1,3,5.					

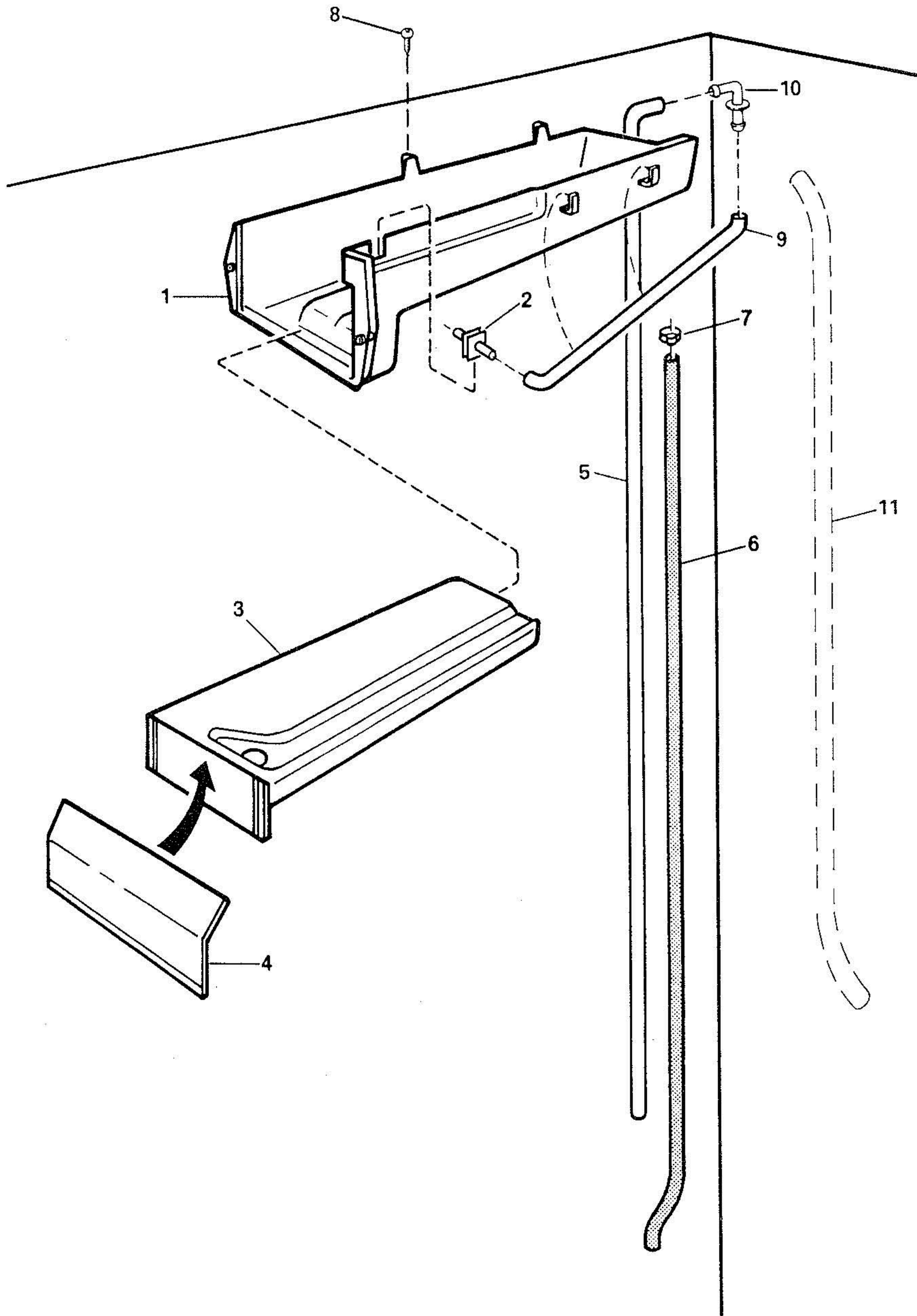


ASKO CYLINDA

Reservdelskatalog 7703 USA Parts catalogue

Datum 1992-01 Date	VATTENTANK	WATER TANK	Grupp 30 Group	Sida 12 Page
---------------------------------	-------------------	-------------------	-----------------------------	---------------------------

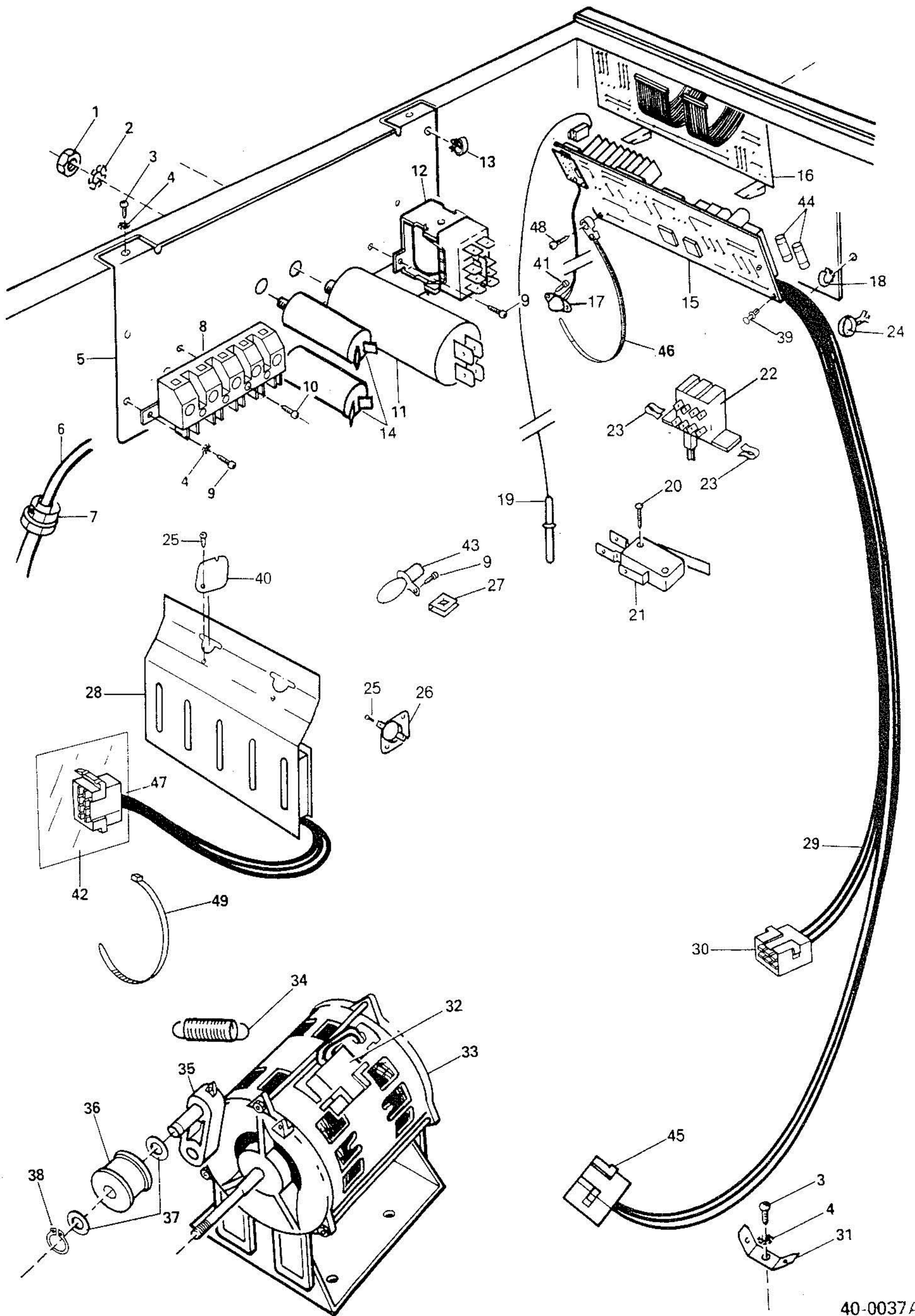
Fig.	Antal Qty			Detail nr	Benämning	Description	Anmärkning
	7703			Part No.			Notes
1	1			80 525 91	Hus för vattentank	Housing,water tank	
2	1			80 530 77	Munstycke	Nozzle	
3	1			80 525 90	Vattentank	Water tank	
4	1			80 078 88-0	Handtag	Handle	
5	1			80 547 32	Gummslang,kond.	Rubber hose,cond.	9x13x900
6	1			80 538 81	Gummslang,returvatten	Rubber hose,return water	10x15x710
7	1			80 521 89	Slangklämma	Hose clip	RFZ 17,0-
8	2			89 020 68	Skruv	Screw	PTK 40x14 WN 1453PF
9	1			80 547 31	Gummslang	Rubber hose	9x13x750
10	1			80 540 72	Nippel,vattenslang	Nipple,water hose	
11	1			80 547 33	Utloppsslang	Outlet hose	9x13x2000



ASKO CYLINDA

Reservdelskatalog 7703 USA Parts catalogue

Datum 1992-01 Date		ELEKTRISK UTRUSTNING				ELECTRICAL EQUIPMENT		Grupp 40 Group	Sida 1 Page
Fig.	Antal	Qty	Detalj nr Part No.	Benämning	Description	Anmärkning 40-0037A Notes			
1	3		89 012 55	Mutter mäss förn.	Nut nickel-plated brass	ML6M8			
2	3		89 014 19	Låsbricka	Lock washer	AZ 8,4 FZB			
3	2		89 010 97	Skruv	Screw	MRT TT 4X12 FZB T20			
4	4		89 014 13	Låsbricka	Lock washer	AZ 4,3 FZB			
5	1		80 526 35	Mont.platta elkomp.	Mountin plate el.component				
6	1		80 561 02	Ansl. kabel	Connect.cable	3xAWG 16, 2,5m			
7	1		80 531 35	Kabelgenomf.	Grommet	HSUG 3248-4 Z 12,5 E			
8	1		80 502 50	Inkoppl.pilnt	Terminal block 5-pole	KL24/5SL Wieland			
9	4		89 003 11	Skruv	Screw	RTK 3,5X9,5 FZB T10			
10	1		89 003 51	Skruv	Screw	RTS 3,5X25 FZB T10			
11	1		80 542 68	Kondensator	Capacitor	8uf 400V			
12	1		73 829 48	Kontaktor	Contacto	3S			
13	1		80 081 58	Kabelhållare	Cable bracket	Blå - Blue 053174			
14	2		80 098 50	Radioavstörningsfilter	RFI support	F9			
15	1		80 526 19-A	Styrenhet	Control unit				
16	1		80 526 19-B	Knappenhet	Keyboard				
15-16			80 526 19	Styrssystem	Control system				
17	1		80 526 16	Fuktighetsgivare	Dampness giver				
18	1		80 053 61	Kabelhållare	Cable holder	Rosa - Pink 053173			
19	1		80 526 17	Termistor	Thermistor				
20	2		89 020 67	Skruv	Screw	PTK 30X18 WN 1452 FZB T10			
21	1		80 531 07	Microbrytare	Microswitch door	D453-V3 LD lucka			
22	1		80 530 63	Tryckbrytare	Pressure switch				
23	2		89 015 92	Låsclips	Circlip	SCO 6016			
24	2		80 533 38	Kabelhållare	Cable holder				
25	2		89 003 38	Skruv	Screw	RTK 4,2X9,5 FZB T20			
26	1		80 084 87	Överhettningsskydd	Thermal cutout kilxon	150°C			
27	1		73 826 00	Låsclips	Circlip				
28	1		80 526 29	Värmeelement	Heating element	220V 2850WA			
29	1		80 533 72	Kabelhärva	Cable harness	7702			
30	1		73 828 11	Hylsblock	Terminal block	D20260660 schwarz			
30A	1		89 015 50	Flatstiftshylsa	Terminal sleeve	mläsning 42238-2			
31	1		33700183	Flatstift	Terminal	Espa 12617-123-011			
32	1		73 828 10	Stiftblock	Terminal block	180906 T.motor			
32A	1		89 015 29	Flatstift	Terminal	42241-2			
33	1		80 542 36	Motor	Motor	2/102/Ju25, 60 Hz			
34	1		88 009 65	Fjäder spännarm	Spring tension arm				
35	1		88 009 92	Spännarm, kompl.	Tension arm, compl.				



ASKO CYLINDA

Reservdelskatalog 7703 USA Parts catalogue

Datum 1992-01 Date		ELEKTRISK UTRUSTNING			ELECTRICAL EQUIPMENT			Grupp 40 Group	Sida 3 Page
Fig.	Antal	Qty	Detail nr Part No.	Benämning	Description	Anmärkning 40-0037 Notes			
36	1		80 531 28	Spännrulle	Straining pulley	Komplett - Complete 10x20x0,5-Vävbakelit- SGA10 PTK 35x10 WN 1452FZB,T10 HR 240V,25WP T500 MA 5x20 8 pole 8 pole PTK 40x14 WN 1452 FZB			
37	4		89 013 51	Bricka	Washer Bakelized fabric				
38	1		89 014 75	Sparring	Circlip				
39	1		89 016 81	Nit	Rivet				
40	1		80 500 91	Täckplåt	Cover plate				
41	2		89 020 42	Skruv	Screw				
42	1		80 537 73	Stänkskydd	Splash guard				
43	1		80 533 34	Glödlampa	Lamp				
44	2		80 542 59	Säkring	Fuse				
45	1		89 018 94	Hylsblock	Terminal block				
46	1		80 560 20	Kabelband	Cable strip	8 pole PTK 40x14 WN 1452 FZB			
47	1		89 018 95	Stiftblock	Terminal block				
48	1		89 020 87	Skruv	Screw				
49	1		80 524 30	Kabelband	Cable strip				
				<u>Tillbehör</u>	<u>Accessories</u>				
	1		72 816 15	Tång, filtbandsklämma	Pliers, felt strip clamp				
	2		80 082 06	Kopp	Cup				
	2		80 539 80	Tippskydd	Anti-tilting device				
	1		80 552 83	Sammanbyggn.sats	Mounting set				
	1		80 552 84	Sammanbyggn.sats	Mounting set				

