

1992-01		
---------	--	--

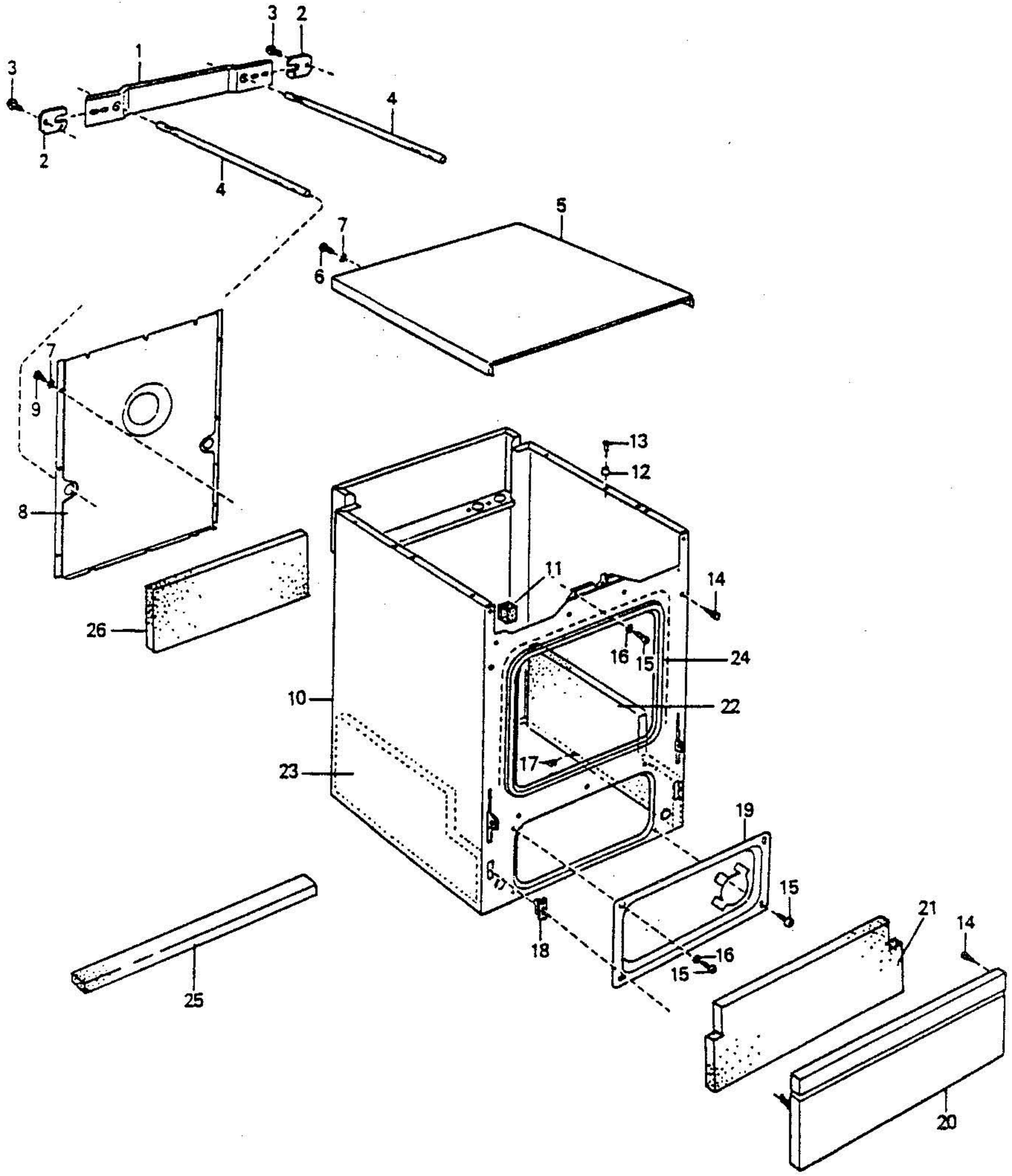
***Reservdelista
Tvättmaskin 20003
USA***

***Parts Catalogue
Washing machine 20003
USA***

Reservdelskatalog 2003 USA
Parts catalogue

ASKO CYLINDA

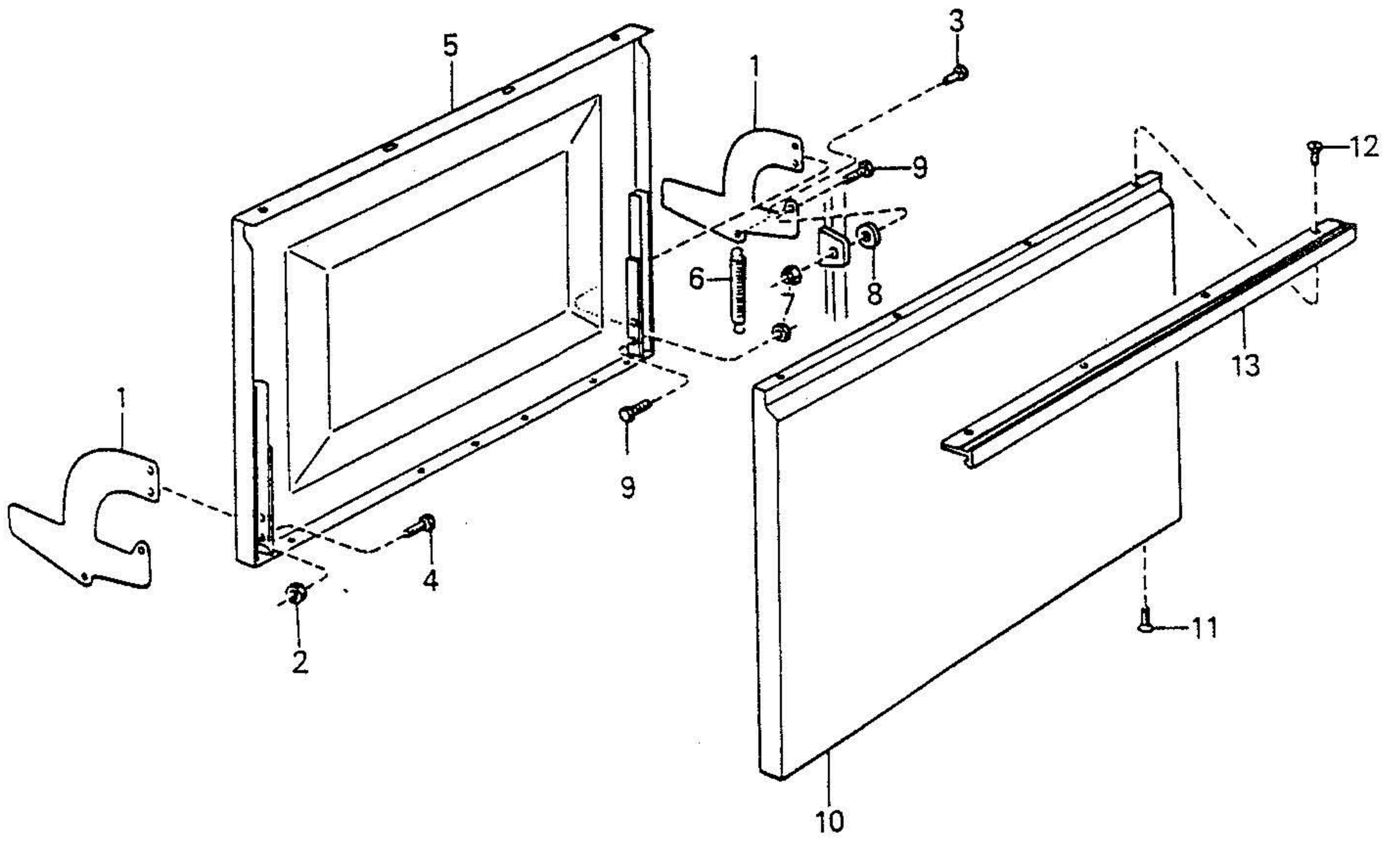
Datum 1992-01 Date		HÖLJE			CASING AND RELATED PARTS		Group 30 Group	Side 2 Page
Fig.	Antal Qty			Delar nr Part No.	Benämning	Description	Anmärkning 30-0065 Notes	
	1	1			80 078 73	Balk,transportlås	Beam,transport brace	
2	2			80 082 09	Vridbricka	Retaining washer		
3	2			89 020 23	Skruv	Screw	M6SF-TT 6x16 FZB	
4	2			80 076 43	Rör,transportlås	Tube,transport brace		
5	1			80 078 88-	Topplöck	Top cover	-0	
6	3			89 003 83	Skruv	Screw	RTS Kombi 4,8x13 FZB	
7	5			89 014 15	Låsbricka	Lock washer		
8	1			80 525 16	Bakstycke	Rear panel		
9	9			89 003 28	Skruv	Screw	RTK 4,8x8,5 FZB	
10	1			80 080 96-	Ytterhölje	Outer casing	-0	
11	1			80 525 55	Dämpare	Buffer		
12	4			33202701	Fixertapp	Securing pin		
13	4			33526204	Popnit	Pop rivet		
14	6			73 821 54	Gummidämpare	Rubber buffer		
15	6			89 003 38	Skruv	Screw	RTK 4,2x9,5 FZB	
16	4			89 014 13	Låsbricka	Lock washer		
17	9			89 014 98	Snabblåsmutter	Speed nut		
18	2			80 078 58	Hållare,nedre lucka	Holder,lower cover		
19	1			80 076 41	Servicelucka	Service cover		
20	1			80 080 92-	Nedre lucka	Lower cover	-0	
21	1			80 549 87	Ljudisolering	Sound absorbent slab		
22	1			80 549 85	Ljudisolering	Sound absorbent slab		
23	1			80 549 84	Ljudisolering	Sound absorbent slab		
25	1			80 540 98	Cellgummilist,hölje	Spong rubber strip,casing		
26	1			80 549 86	Ljudisolering	Sound absorbent slab		



Reservdelskatalog 20003 USA
Parts catalogue

ASKO CYLINDA

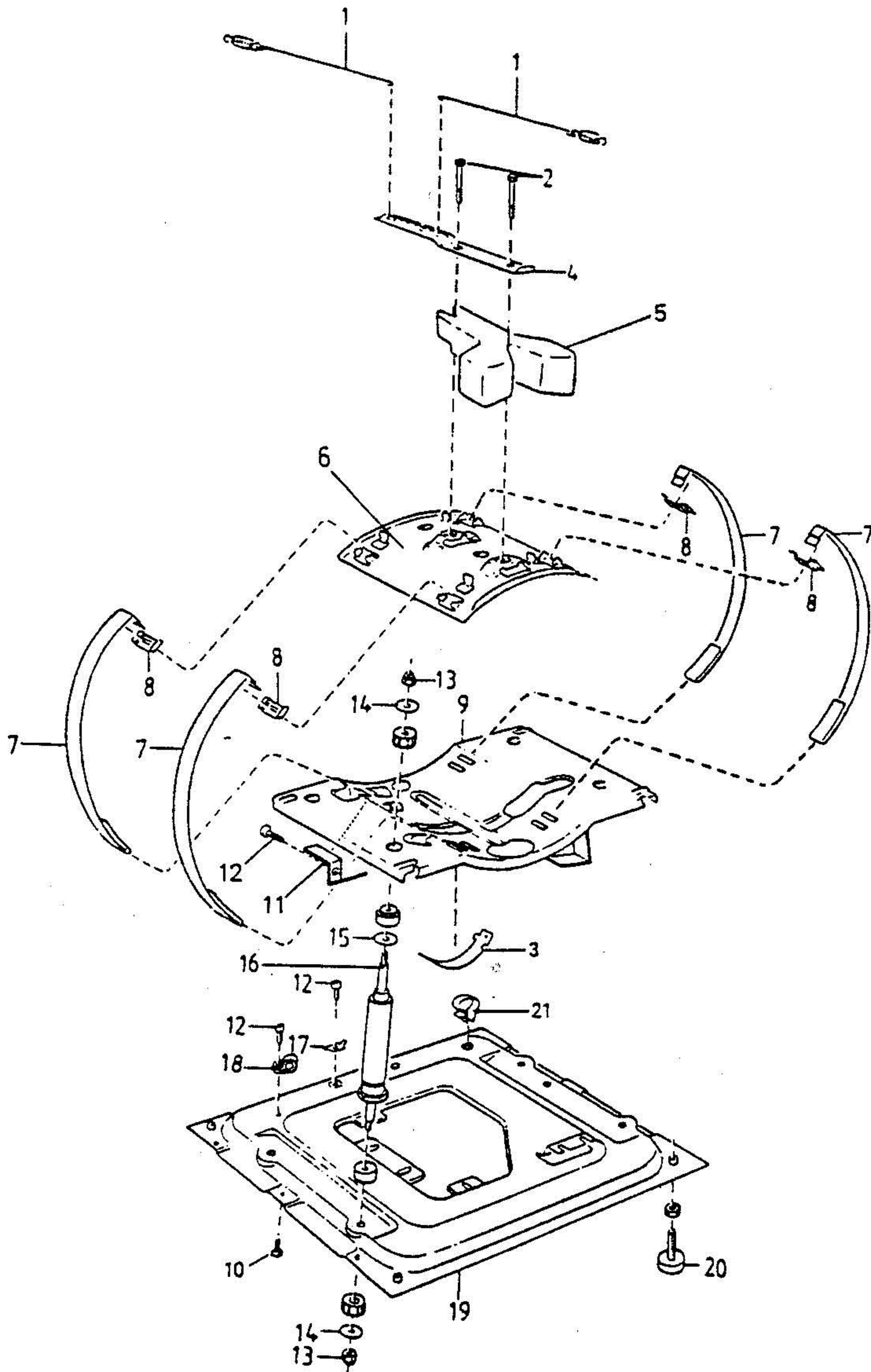
Datum 1992-01 Date		YTTERLUCKA			OUTER DOOR		Grupp 30 Group	Sida 4 Page
Fig.	Antal Qty		Delnr Part No.	Benämning	Description	Anmärkning 30-0073 Notes		
	1	2		33958694	Gångjärn,yttre	Hinge,outer		
2	4		89 011 54	Mutter	Nut			
3	1		33526215	Hålnit	Hollow rivet			
4	4		89 010 02	Skruv	Screw	BUFO 8,8 6x12 FZB		
5	1		80 081 06	Lucka,innerdel	Door,inner part			
6	1		80 549 52	Dragfjäder	Tension spring			
7	2		89 011 92	Mutter	Nut			
8	2		73 826 28	Bricka,nylon	Washer,nylon			
9	2		89 010 04	Skruv	Screw	BUFO 8,8 6x16 FZB		
10	1		80 077 50-	Lucka,yttre	Door,outer part	-0		
11	4		89 003 46	Skruv	Screw	RTS ST 3,5x13 FZB		
12	4		89 011 01	Skruv	Screw	FXS POZ B6x13		
	4		89 003 95	Skruv	Screw	KFTS POZ 3,5x13 FZB		
13	1		80 092 63-	Handtag,lucka	Grip,door	-0		



Reservdelskatalog 20003 USA
Parts catalogue

ASKO CYLINDA

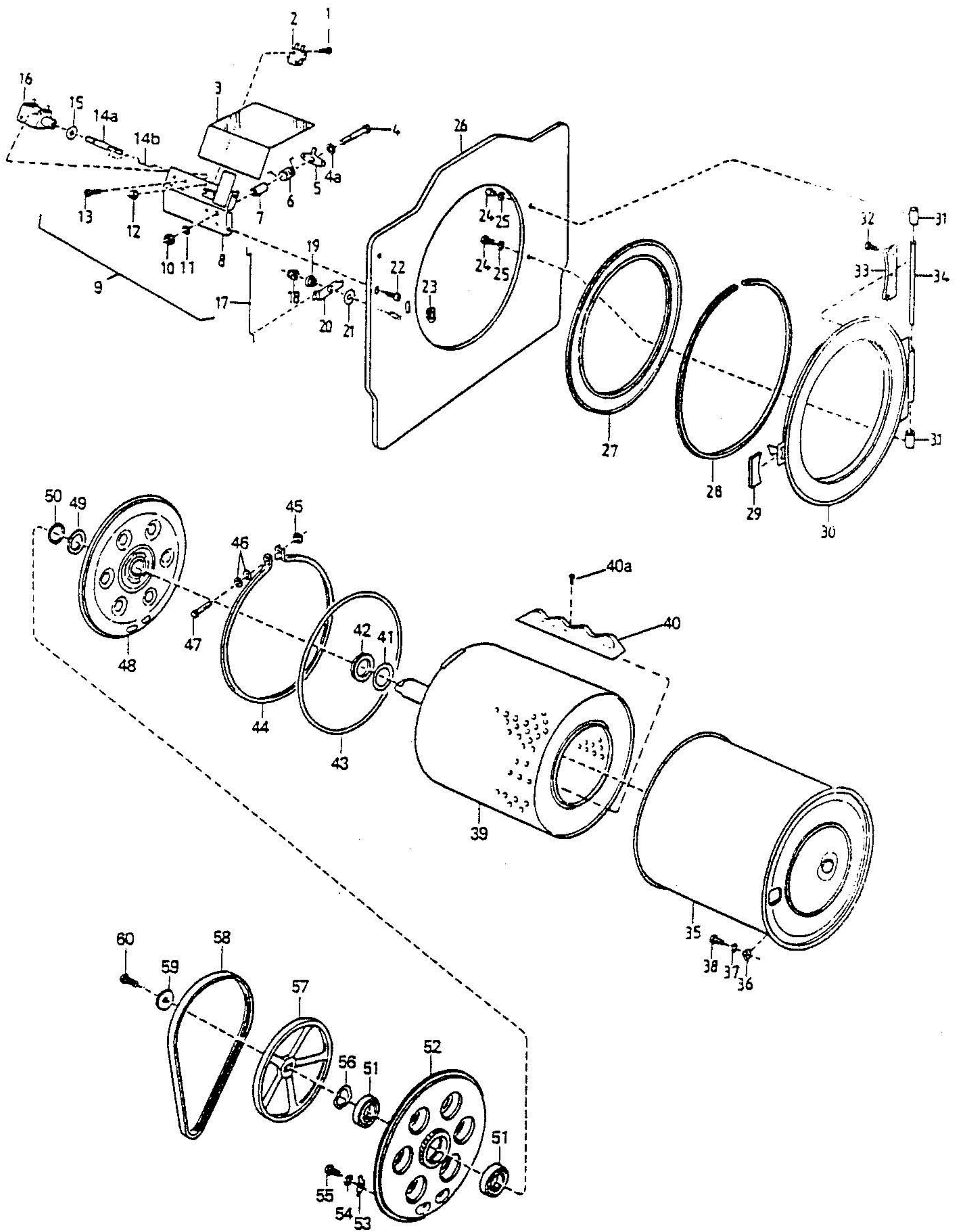
Datum 1992-01 Date		STÖDVAGGA			SUPPORT CRADLE		Grupp 30 Group	Sida 6 Page
Fig.	Antal Qty		Detail nr Part No.	Benämning	Description	Anmärkning 50-0066 Notes		
	1	2		80 079 43	Balans,fjäder+tråd	Balance spring+wire		
2	2		89 010 34	Skruv	Screw		BUFO 8,8 8x55 FZB	
3	1		80 533 29	Bygel,motor upph.	Bracket,motor suspension			
4	1		80 077 66	Fjäderfäste	Spring mounting			
5	1		80 542 96	Vikt,gjutjärn	Weight,cast iron			
6	1		80 082 88	Underdel,vikt	Lower part,weight			
7	4		33256963	Spännband	Tension band			
8	4		33256329	Beslag,spännband	Clip,tension band			
9	1		80 530 67	Stödvagga	Support cradle			
10	9		89 003 70	Skruv	Screw		RTS 4,8x16 FZB	
11	1		80 530 70	Hållare,termistor	Holder,thermistor			
12	3		89 010 97	Skruv	Screw		MRT-TT POZ 4x12 FZB	
13	8		89 011 93	Mutter	Nut		Loc-king M8 FZB	
14	8		33256445	Bricka,fjäderben	Washer,spring leg			
15	4		33250290	Bricka,fjäderben	Washer,spring leg			
16	4		80 554 93	Fjäderben	Spring leg		Med gummidämpare-With rubber buffer	
17	1		33700183	Flatstift	Terminal			
18	1		80 019 68	Kabelhållare	Cable bracket			
19	1		80 081 34	Botten	Bottom			
20	4		80 033 38	Gummifot+ mutter	Rubber foot + nut			
21	4		80 053 61	Kabelhållare	Cable holder			



Reservdelskatalog 20003 USA
Parts catalogue

ASKO CYLINDA

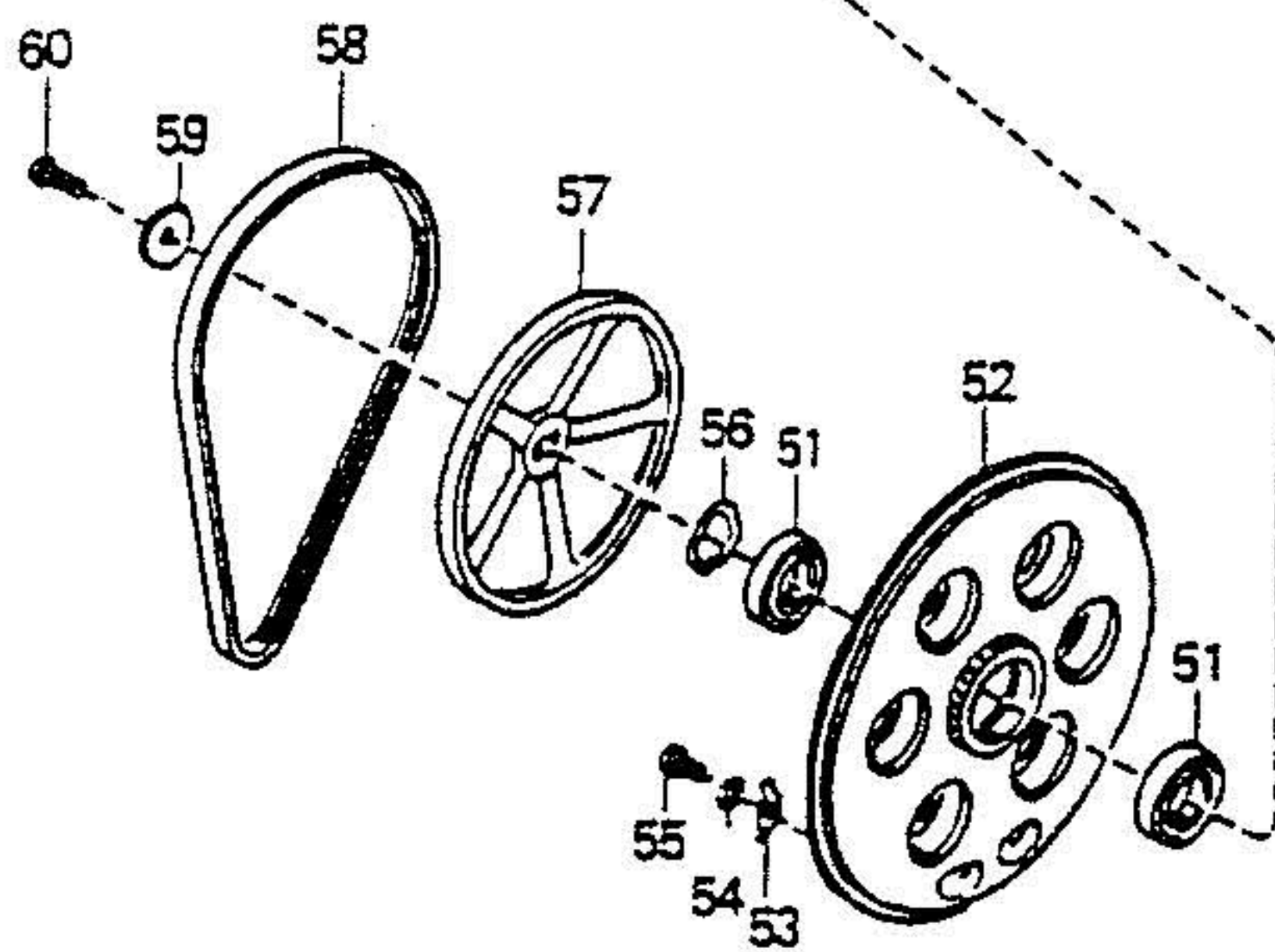
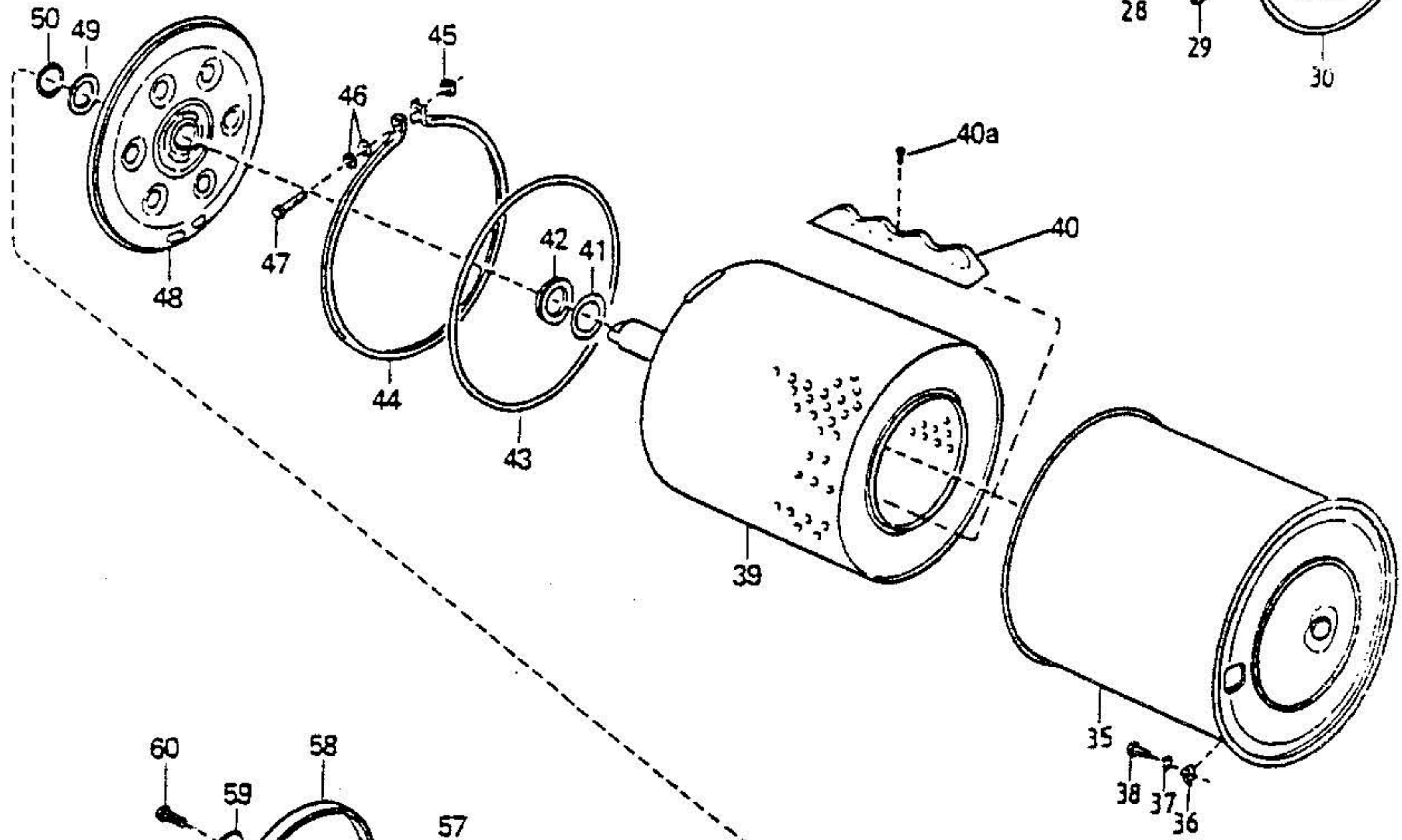
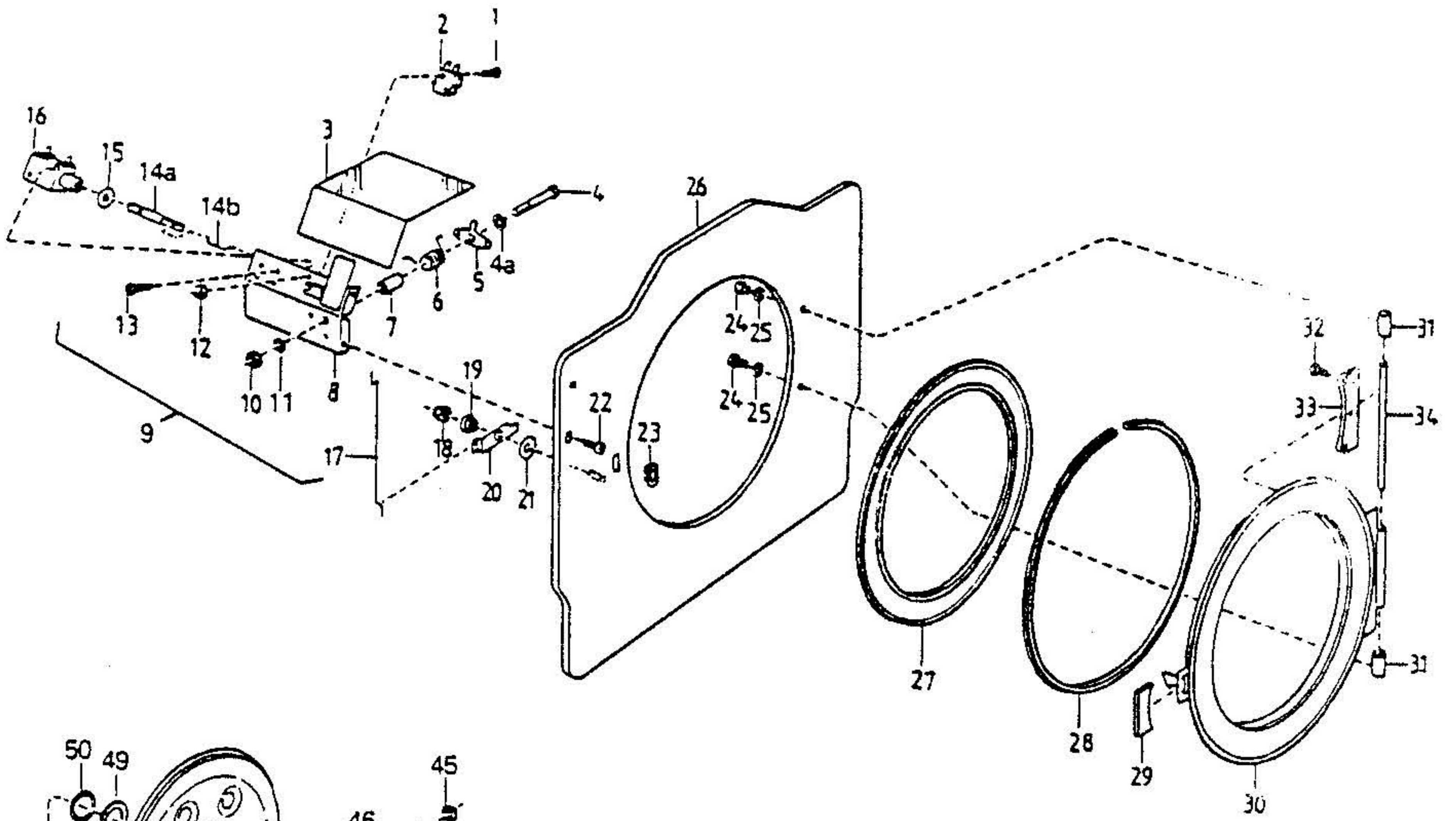
Datum 1992-01 Date		CYLINDER OCH BEHÅLLARE			CYLINDER AND CONTAINER			Grupp 30 Group	Sida 8 Page
Fig.	Antal Qty		Detalj nr Part No.	Benämning	Description	Anmärkning 30-0067A Notes			
	1	1		89 021 02	Skruv	Screw	MRT-TT 3x16 FZB		
2	1		33651381	Microbrytare	Micro switch	VSC0108B3			
3	1		80 531 96	Skydd,lås	Guard plate				
4	1		89 010 08	Skruv	Screw	BUFO 8,8 6x30 FZB			
a	1		89 013 66	Bricka	Washer	6,4x12,5x1,6 mässing-brass			
5	1		33257140	Vipparm,lucklås	Rocker arm,door catch				
6	1		33202789	Vridfjäder	Torsion spring				
7	1		33202778	Distans,lucklås	Spacer,door lock				
8	1		80 084 67	Hållare,luckmagnet	Holder,door solenoid				
9	1		80 550 36	Låssarr.,kompl./2	Locking arr.,compl./2	Pos 1-16			
10	1		89 011 92	Låsmutter	Locking nut	Loc-king, M6			
11	2		89 013 35	Låsbricka	Lock washer	6,4x12			
12	1		89 011 89	Mutter	Nut	Loc-king 3 BH8			
13	2		89 009 44	Skruv	Screw	MRT 4x6 FZB			
14a	1		80 546 11	Tapp,lucklås/2	Pin,door lock/2				
b	1		80 546 12	Dragstång,luckl.kort	Pull rod,door lock,short				
15	1		33257406	Bricka,dragmagnet	Washer,solenoid				
16	1		80 517 50	Dragmagnet	Solenoid				
17	1		80 078 79	Dragstång,lucklås	Pull rod,door lock				
18	1		89 011 92	Låsmutter	Locking nut				
19	1		33202756	Bussning,lås	Bushing,door lock				
20	1		80 552 09	Låsprofil	Retainer,door lock				
21	1		33256918	Distans,lås	Spacer,door lock				
22	4		89 003 38	Skruv	Screw	RTK 4,2x9,5 FZB			
23	1		33302953	Genomföring,lucklås	Bushing,door lock				
24	2		89 009 50	Skruv	Screw	BUFO 8,8 5x8 FZB S-lock			
25	2		33525519	Bricka	Washer				
26	1		80 081 49-	Täckplåt	Cover plate	-0			
27	1		80 537 10	Gummilist,täckplåt	Rubber seal,cover				
28	1		33303048	Låsring,gummilist	Locking ring,rubber seal				
29	1		80 080 25-0	Trycke	Catch release	Vit-White			
30	1		80 081 61-	Frontlucka	Door	-0			
31	2		33202918	Gångjärnsbussning	Hinge bushing				
32	3		33451808	Skruv	Screw	MLKT 4x6 Dacromat			
33	1		33257521	Gångjärnsplåt	Hinge plate				
34	1		80 505 83	Gångjärnsaxel	Hinge shaft				
35	1		80 557 07	Behållare	Container				



Reservdelskatalog 20003 USA
Parts catalogue

ASKO CYLINDA

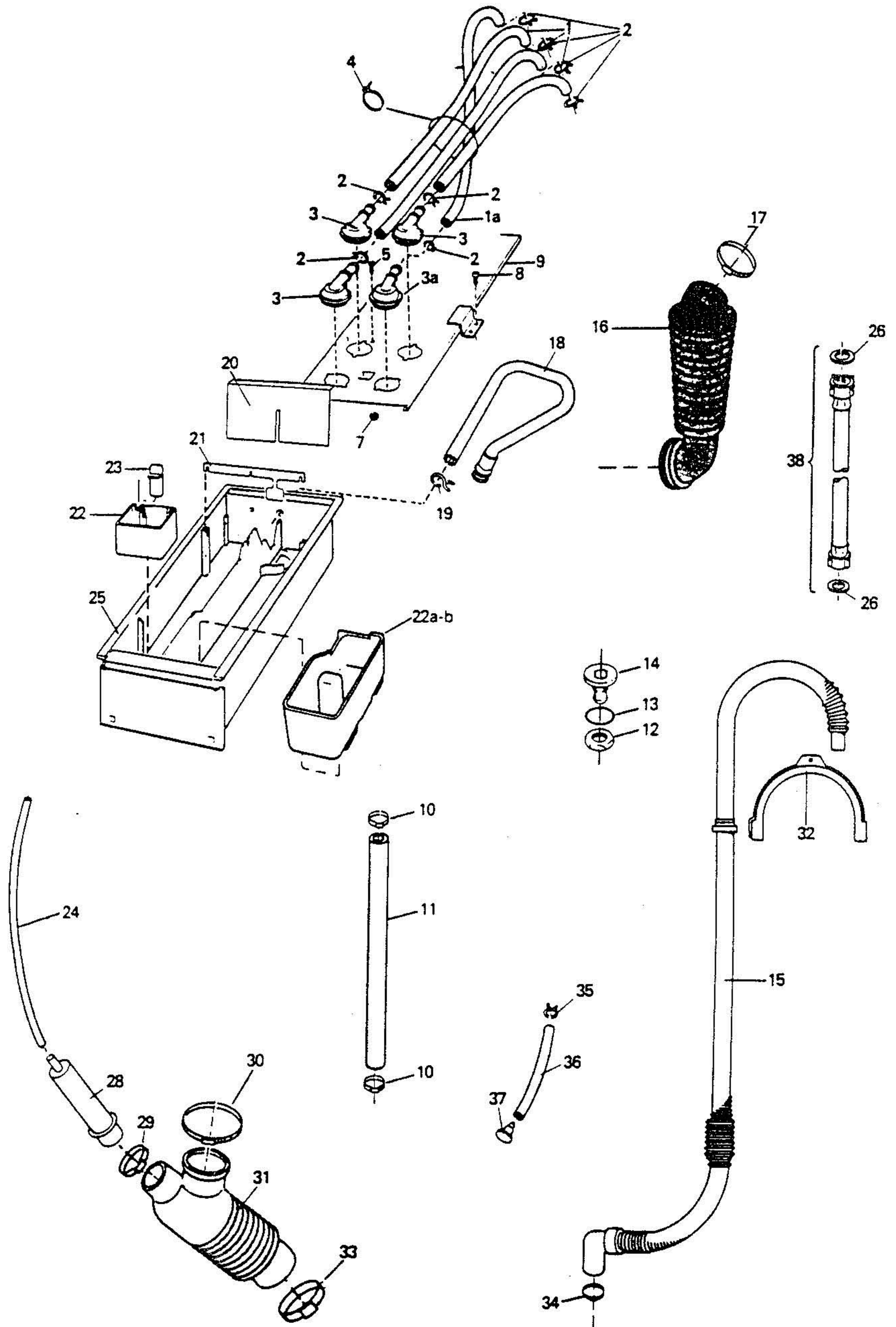
Datum 1992-01 Date		CYLINDER OCH BEHÅLLARE			CYLINDER AND CONTAINER			Grupp 30 Group	Sida 10 Page
Fig.	Antal Qty		Delnr Part No.	Benämning	Description	Anmärkning 30-0067A Notes			
	36	4		33257221	Hållare,täckplåt	Holder,cover plate			
37	4		89 014 30	Fjäderbricka	Spring washer				
38	4		89 010 02	Skruv	Screw			BUFO 8,8 6x12 FZB	
39	1		80 547 06	Cylinder	Cylinder			Med tvättvalk-With drum paddle	
40	3		80 538 58	Tvättvalk	Drum paddle				
a	3		89 020 90	Skruv	Screw				
41	1		80 550 44	Bricka	Washer				
42	1		33500404	V-ring	V-ring				
43	1		33351148	Tätningsslist	Sealing strip				
44	1		33959771	Spännring	Tension ring				
45	1		33500310	Mutter	Nut			M8 fyrkant-Square	
46	4		89 013 37	Bricka	Washer				
47	1		33451772	Skruv	Screw			BUFO 8,8 8x70 FZB	
48	1		80 078 81	Bakre gavel,behåll.	Rear panel,container				
49	1		80 084 74	Avkastarring	Thrower ring				
50	1		89 017 60	O-ring	O-ring				
51	2		33600415	Kullager	Ball bearing				
52	1		80 081 87	Bakre gavel med kullager	Rear wall with ball bearing				
53	1		33700183	Flatstift	Terminal				
54	1		89 014 13	Låsbricka	Lock washer				
55	1		89 010 97	Skruv	Screw			MRT-TT 4x12 FZB	
56	1		33526293	Lagerbricka	Bearing washer				
57	1		80 511 42	Remskiva	Pulley			Ø 292 mm, 50 Hz	
58	1		80 542 19	Drivrem	Drive belt			J4	
59	1		80 082 78	Bricka	Washer				
60	1		89 010 52	Skruv	Screw			BUFO 8,8 10x25 FZB	



Reservdelskatalog 20003 USA
Parts catalogue

ASKO CYLINDA

Datum 1992-01 Date		TVÄTTSYSTEM				WASHING SYSTEM		Grupp 32 Group	Sida 1 Page
Fig.	Antal	Qty	Detail nr Part No.	Benämning	Description	Anmärkning 32-0019 Notes			
1	3		80 505 35	Gummislang	Rubber hose	L=560 mm			
a	1		33351274	Gummislang	Rubber hose	L=580 mm Vv,ventilHot water valve			
2	6		80 002 14	Slangklämna	Hose clip	R10			
3	3		80 080 27	Spridare med insats	Spray head with insert	m. hål/w. hole,black			
a	1		80 521 28	Spridare med insats	Sprayhead with insert				
4	1		80 022 63	Kabelband	Cable strip				
5	1		89 000 27	Skruv	Screw	MCS 4x8			
7	1		89 012 42	Mutter	Nut				
8	2		89 009 45	Skruv	Screw	MRT 4x8 FZB			
9	1		80 081 32	Hållare,tv.m.fack	Holder,det.compartment				
10	2		80 541 96	Slangklämna	Hose clip	22,4-25,6			
11	1		80 556 13	Slang,recirkulation	Hose,recirculation				
12	1		80 556 68	Mutter	Nut				
13	1		73 820 87	O-ring	O-ring				
14	1		80 556 67	Studs för recirkulation	Stub,recirculation				
15	1		80 517 87	Avloppsslang	Outlet hose				
16	1		80 551 14	Bälgs slang,tv.medel	Bellows hose,detergent				
17	1		80 520 69	Slangklämna	Hose clip	58,9-62,0			
18	1		80 077 43	Slang,luftning	Hose,ventilation				
19	1		73 823 02	Slangklämna	Hose clip	R11			
20	1		80 079 46	Styrplåt,tv.m.fack	Guide plate,det.comp.				
21	1		80 506 33	Vägg,tv.m.fack	Wall,det.comp.				
22	1		80 505 51	Sköljm.kopp,kompl.	Fabric cond.compl.	Med hävert-with siphon			
	1		80 095 11	Sköljmedelskopp	Fabric conditloner				
a	1		80 516 65	Kopp,flytande tv.m.	Cup,liquid det.	Med hävert-with siphon			
b	1		80 095 10	Kopp,flytande tv.m.	Cup,liquid det.				
23	1		80 095 12	Hävert	Siphon				
24	1		80 045 46	Gummislang	Rubber hose	L=520mm			
25	1		80 077 58-49	Tvättmedelsfack	Detergent compartment				
26	Erf-As req.		33700738	Packning	Seal	För/For 3/4"			
28	1		80 076 42	Tryckkammare	Pressure chamber				
29	1		80 516 73	Slangklämna	Hose clip	29,9-33,1			
30	1		80 513 92	Slangklämna	Hose clip	63,3-66,5			
31	1		80 542 45	Bälgs slang,utlopp	Bellows hose,outlet				
32	1		80 508 05	Hållare,slang	Holder,hose				
33	1		80 523 46	Slangklämna	Hose clip	48,3-51,5			
34	1		80 522 39	Slangklämna	Hose clip	28,5-31,6			
35	1		74 801 88	Slangklämna	Hose clip	R9			
36	1		80 040 75	Gummislang	Rubber hose	L=160 mm			
37	1		73 826 07	Plugg	Plug				
38	1		80 557 82	Slangställ,kompl.	Hose set,compl.	3/4"-3/4"-11,5 NH,95°, 1,5m			



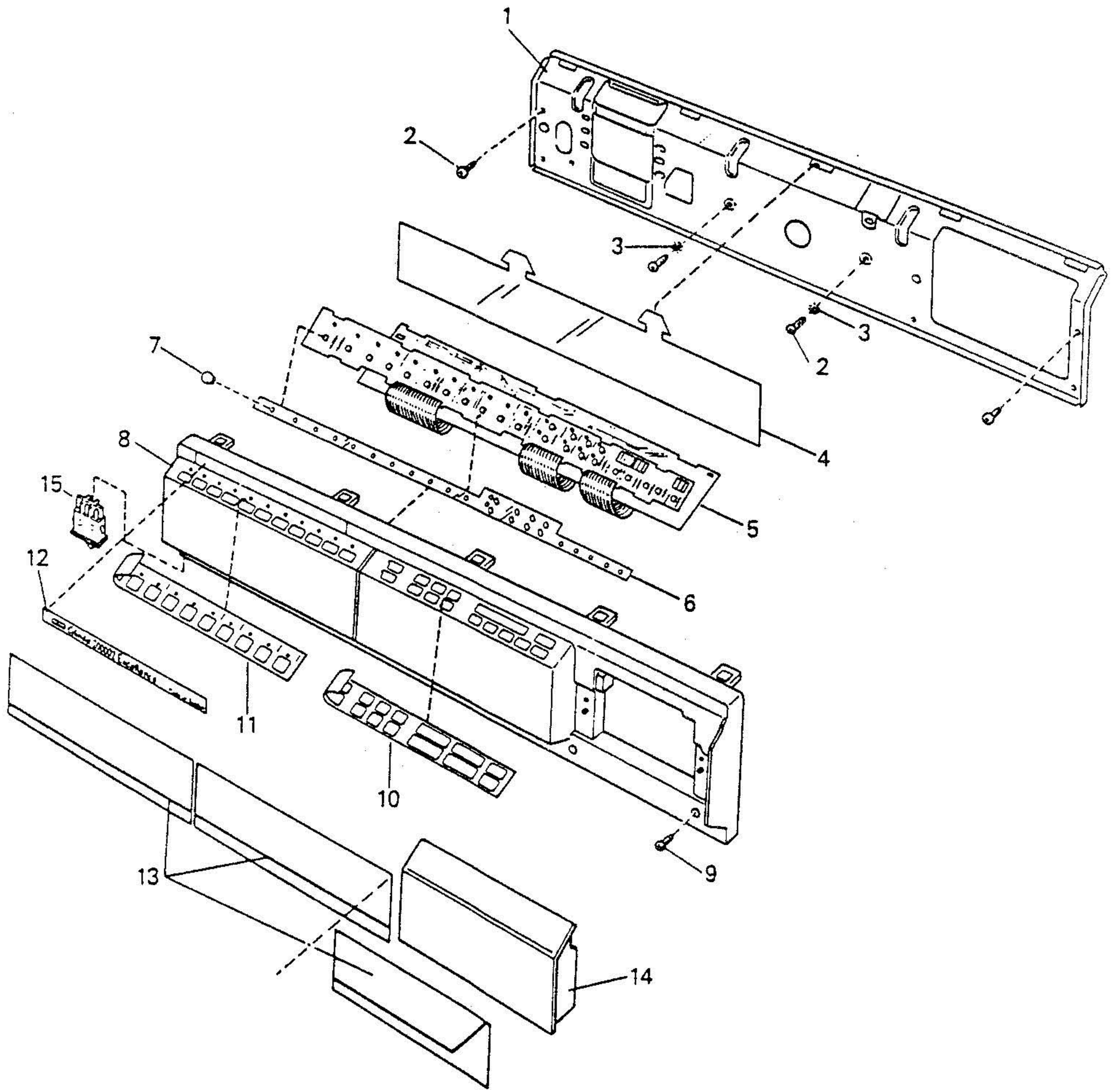
Reservdelskatalog 2003 USA
Parts catalogue

ASKO CYLINDA

Datum 1992-01 Date	ELEKTRISK UTRUSTNING	ELECTRICAL EQUIPMENT	Grupp 40 Group	Sida 1 Page
--------------------------	----------------------	----------------------	----------------------	-------------------

Fig.	Antal Qty		Detail nr Part No.	Benämning	Description	Anmärkning Notes
1	1		80 077 42	Balk,front	Beam,front	
2	4		89 003 38	Skruv	Screw	RTK 4,2x9,5 FZB
3	2		89 014 13	Låsbricka	Lock washer	
4	1		80 543 64	Isol.skydd,panelk.	Insulating prot.,keyb.	
5	1		80 541 79	Panelkort	Keyboard	
6	1		80 542 46	Beröringskydd	Contact guard	
7	24		80 541 82	Tryckknapp	Push button	
8	1		80 552 59-	Panel m. handtag	Panel w. handle	-0, Blank-Bright,1)
9	4		89 011 00	Skruv	Screw	RXK POZ B8x13 polyseal
10	1		80 552 78-	Dekorskytt 2	Decor plate 2	-0, Eng.
11	1		80 552 77-	Dekorskytt 1	Decor plate 1	-0, Eng.
12	1		80 552 27-	Namnskytt	Name plate	-0,Asko
13	1		80 542 78	Dekorinlägg	Decor insert	
14	1		80 551 50-	Handtag,tv.m.fack	Handle,det.comp.	-0,Blank-Bright
15	1		80 062 65-	Huvudströmbrytare	Main switch	-0

1) För att byta panel
krävs även pos 12,13 -
To change panel you also
need pos 12,13

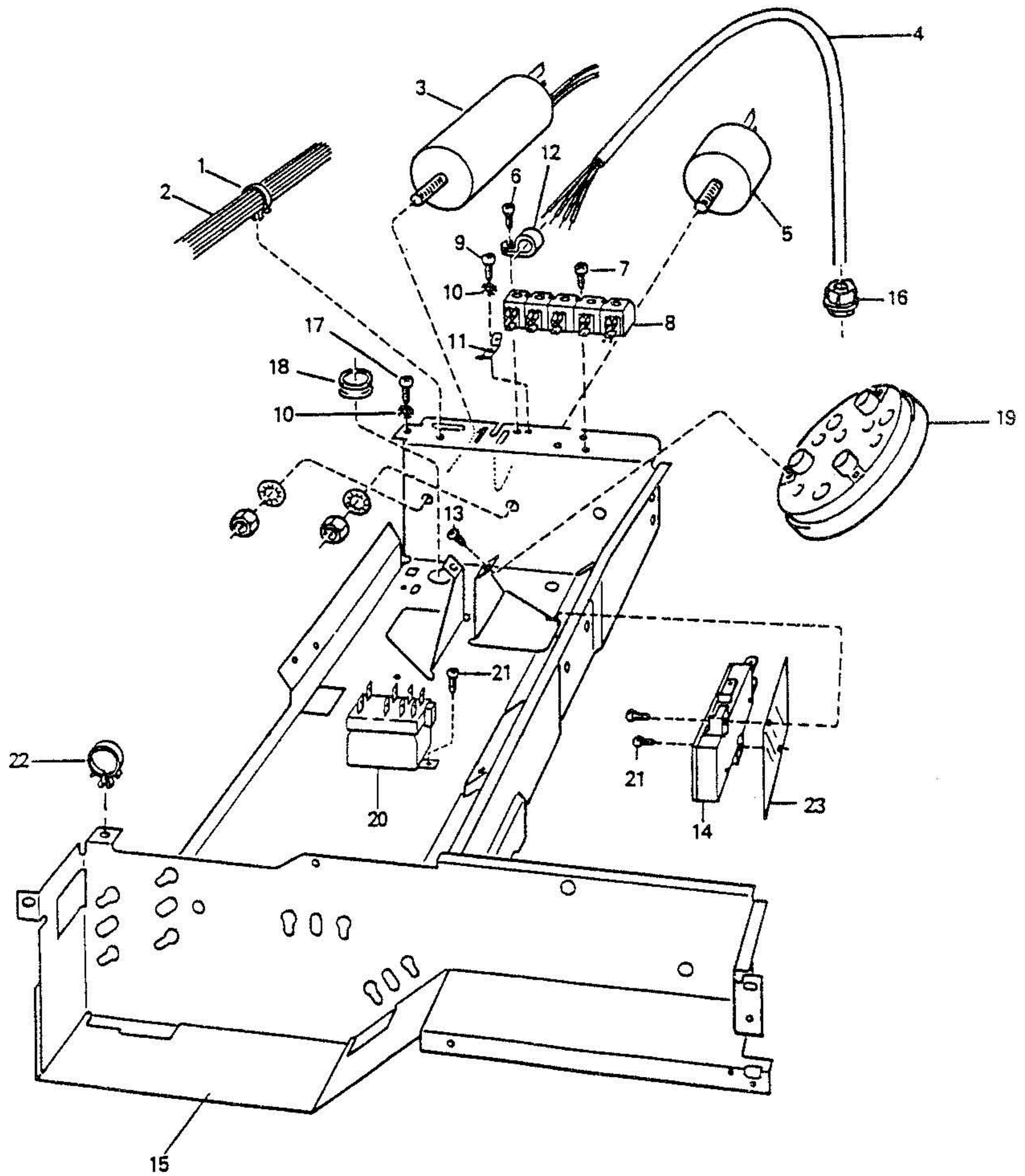


Reservdelskatalog 20003 USA
Parts catalogue

ASKO CYLINDA

Datum 1992-01 Date	ELEKTRISK UTRUSTNING	ELECTRICAL EQUIPMENT	Grupp 40 Group	Sida 3 Page
--------------------------	----------------------	----------------------	----------------------	-------------------

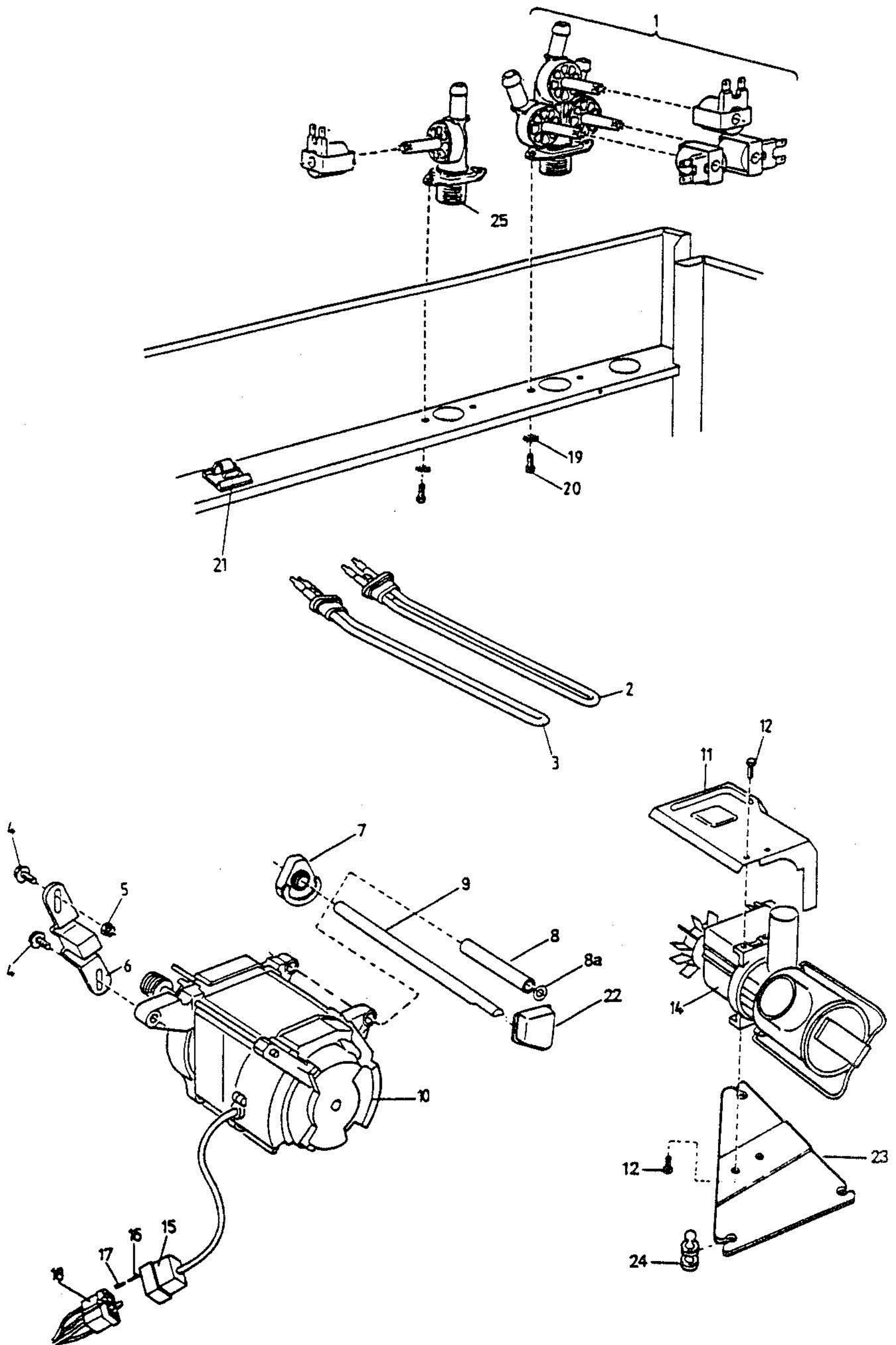
Fig.	Antal Qty			Detalj nr Part No.	Benämning	Description	Anmärkning 40-0055 Notes
1	1			80 081 58	Kabelhållare	Cable holder	
2	1			80 544 46	Kabelhärva	Cable harness	
3	1			80 514 43-3	Radioavstörningskydd	RFI Suppressor	
4	1			80 558 86	Anslutningskabel	Supply cord	3xAWG 16
5	1			80 549 95	Drossel	Earth coil RFI	3,5 mH 20A
6	1			89 003 11	Skruv	Screw	RTK 3,4x9,5 FZB
7	1			89 003 51	Skruv	Screw	RTS 3,5x25 FZB
8	1			80 549 96	Inkoppl.plint	Terminal block	
9	1			89 010 97	Skruv	Screw	MRT-TT 4x12 FZB
10	2			89 014 13	Låsbricka	Lock washer	
11	1			33700183	Flatstift	Terminal	
12	1			80 022 57	Kabelhållare	Cable holder	
13	1			89 007 69	Skruv	Screw	KBS 35x10 WN1442 PZfZ
14	1			80 542 95	Låsrelä	Lock relay	
15	1			80 080 97	Brygga för elkomp.	Bracket for el.comps	
16	1			80 069 48	Kabelgenomföring	Grommet	
17	1			89 003 38	Skruv	Screw	RTK 4,2x9,5 FZB
18	1			33303118	Kabelgenomföring	Grommet	
19	1			80 529 39	Nivåbrytare	Level switch	
20	1			80 049 93	Kontaktor	Contactator	
21	3			89 003 11	Skruv	Screw	RTK 3,5x9,5 FZB
22	1			80 081 58	Kabelhållare	Cable holder	
23	1			80 534 17	Skydd	Protection	



ASKO CYLINDA

Reservdelskatalog 2003 USA Parts catalogue

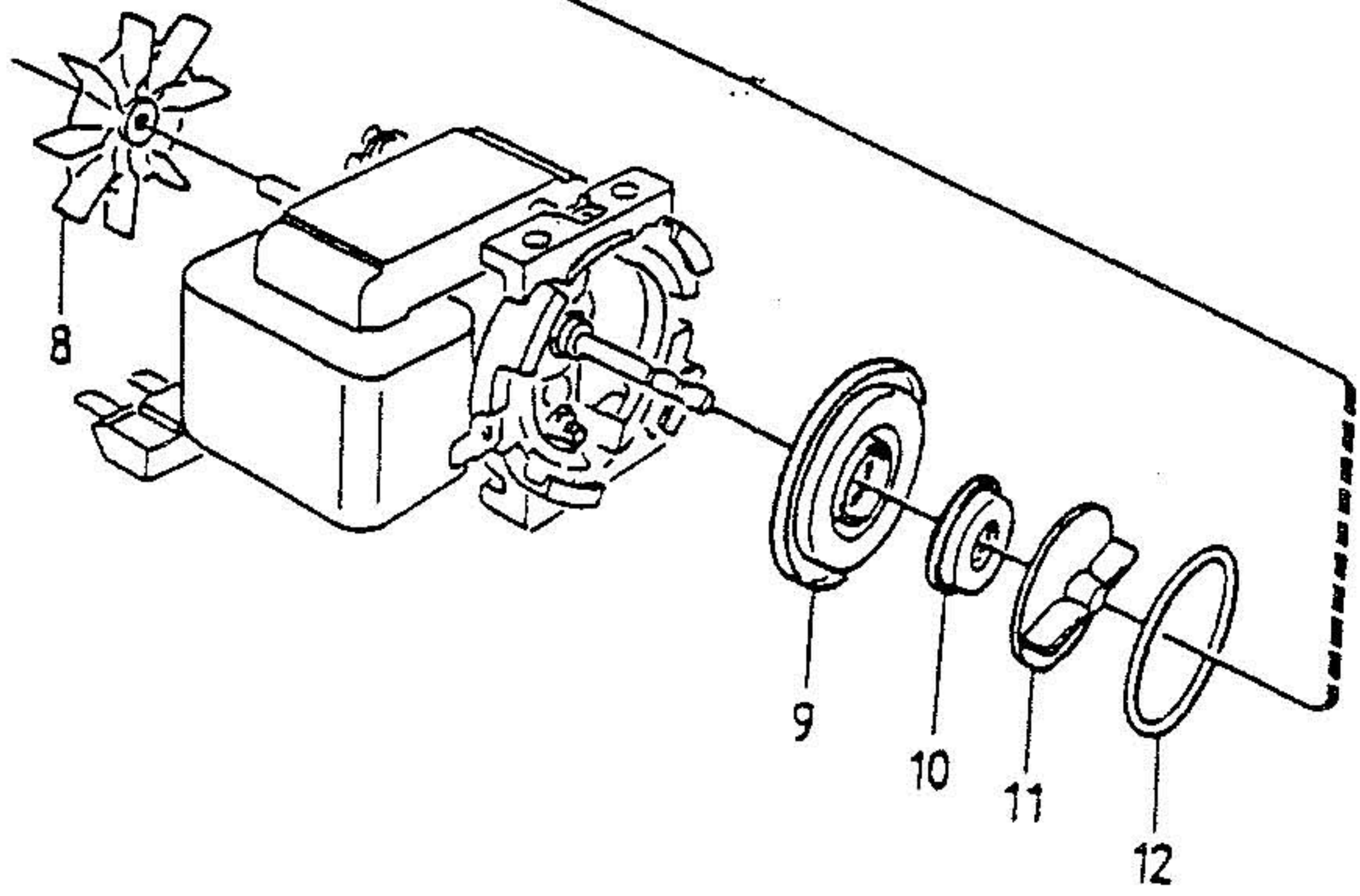
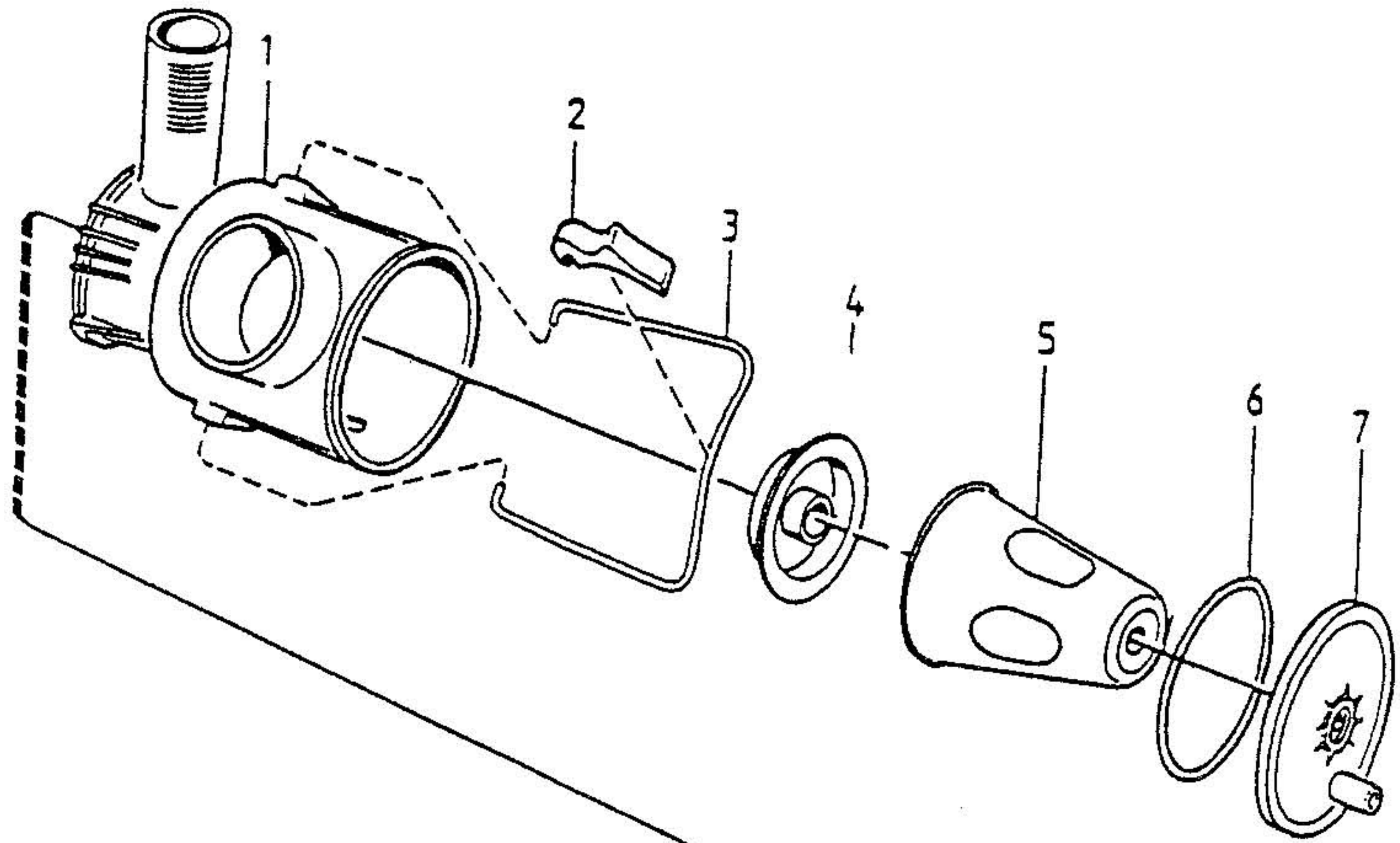
Datum 1992-01 Date		ELEKTRISK UTRUSTNING			ELECTRICAL EQUIPMENT			Grupp 40 Group	Sida 5 Page
Fig.	Antal Qty		Detail nr Part No.	Benämning	Description	Anmärkning 40-0056B Notes			
	1	1		80 080 03	Inloppsventil	Inlet valve	3-vägs-3-way		
2	1		80 547 69	Värmelement	Heating element	1200W, 230V			
3	1		80 547 70	Värmelement	Heating element	1800W, 230V			
4	2		89 022 53	Skruv	Screw	M&SF 8x20 8,8 FZB			
5	2		89 011 93	Mutter	Nut				
6	1		80 541 54	Spännfäste	Clamp				
7	1		80 532 23-	Gummidämpare,bakre	Rubber buffer,rear	-1, grå-grey			
8	1		80 538 57	Rör,motorupph.	Tube,motor suspension				
9	1		80 542 91	Distansrör	Spacing tube				
10	1		80 538 55	Bricka	Washer				
11	1		80 532 96-	Gummidämp.,främre	Rubber buffer,front	-1, grå-grey			
12	1		80 541 81	Motor	Motor	165 V Δ			
13	1		80 508 42	Pumpsydd	Pump guard				
14	4		89 010 02	Skruv	Screw	BUFO 8,8 6x12FZB			
15	1		80 555 65	Avloppspump	Outlet pump	230V,60Hz			
16	1		80 543 42	Hållare,avloppspump	Holder,outlet pump				
17	3		80 505 33	Gummidämpare,pump	Rubber buffer,pump				
18	1		80 541 71	Sydd	Cover				
19	1		80 541 78	Styrenhet	Control unit				
a	1		80 554 21	Säkring	Fuse	T 6,3A (S VDE)			
20	1		80 024 98	Kabelhållare	Cable holder				
21	8		89 012 53	Mutter	Nut	ML6M5			
22	4		80 514 74	Gummidämpare	Rubber buffer				
23	2		89 009 45	Skruv	Screw	M4x8 DIN 7985 A FZB			
24	2		89 014 13	Låsbricka	Lock Washer				
25	1		80 523 03	Termistor	Thermistor				
26	1		80 533 32	Termostat	Thermostat				
27	1		33651925	Inloppsventil	Inlet valve	1-vägs-1-way			



Reservdelskatalog 20003 USA
Parts catalogue

ASKO CYLINDA

Datum 1992-01 Date		DETALJER FÖR AVLOPPSPUMP			COMPONENTS FOR OUTLET PUMP		Grupp 40 Group	Sida 7 Page
Fig.	Antal Qty			Detail nr Part No.	Benämning	Description	Anmärkning 40-0007 Notes	
	1				88 007 84	Pumphus	Pump housing	
2	1			88 006 80	Snäppe	Clip		
3	1			88 006 88	Bygel	Bracket		
4	1			88 006 77	Lock för insats	Lid for insert		
5	1			88 006 78	Insats	Insert		
	1			80 509 66	Finall med lock	Fine filter with lid	EJ USA-Not USA	
6	1			88 006 75	O-ring	O-ring		
7	1			88 006 76	Lock för pumphus	Lid,pump housing		
8	1			80 025 80	Fläkthjul	Fan impeller		
9	1			80 037 32	Stödmanschett	Support collar seal		
10	1			80 025 82	Tätning	Seal		
11	1			88 007 35	Pumphjul	Impeller		
12	1			80 025 84	O-ring	O-ring		



40-0007