

1992-01

***Reservdelista
Tvättmaskin 9603
USA***

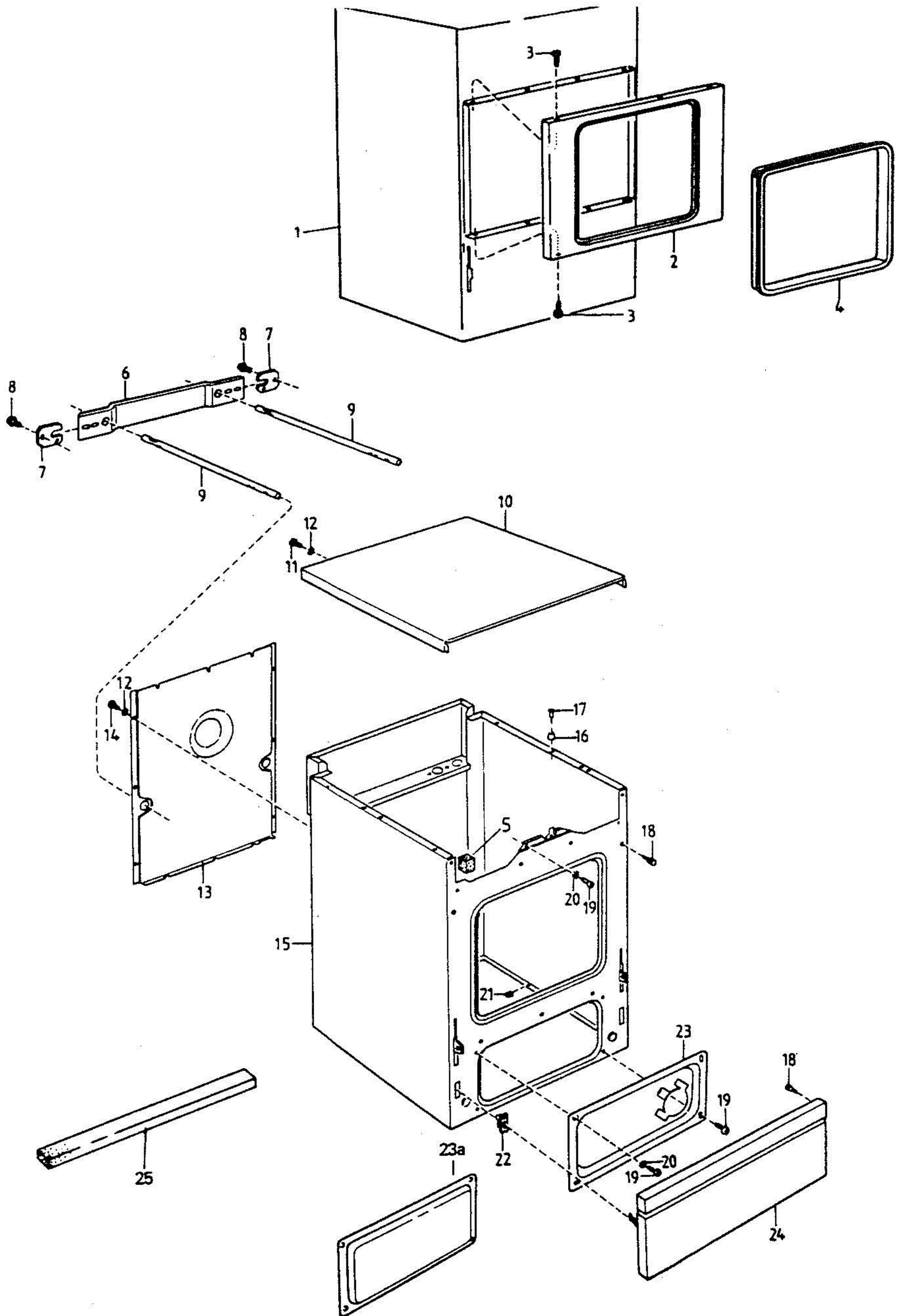
***Parts Catalogue
Washing machine 9603
USA***

ASKO CYLINDA

Reservdelskatalog 9603 USA Parts catalogue

Datum 1992-01 Date		HÖLJE				CASING AND RELATED PARTS			Grupp 30 Group	Sida 2 Page
Fig.	Antal Qty			Delid nr Part No.	Benämning	Description	Anmärkning 30-0050 A Notes			
	9603									
5	1			80 525 55	Dämpare	Buffer				
6	1			80 078 73	Balk,transportlås	Beam,transp.brace				
7	2			80 082 09	Vridbricka	Retaining washer				
8	2			89 020 23	Skruv	Screw			M6SF-TT 6x16 FZB	
9	2			80 076 43	Rör,transportlås	Tube,transp. brace				
10	1			80 078 68-	Topplöck	Top cover			1)	
11	3			89 003 63	Skruv	Screw			RTS Kombi 4,8x13 FZB	
12	5			89 014 15	Låsbricka	Lock washer				
13	1			80 525 16	Bakstycke	Rear panel				
14	9			89 003 28	Skruv	Screw			RTK 4,8x6,5 FZB	
15	1			80 080 96-	Ytterhölje	Outer casing			För lucka-for door,1)	
16	4			33202701	Fixertapp	Securing pin				
17	4			89 016 19	Popnit	Pop rivet				
18	6			73 821 54	Gummidämpare	Rubber buffer				
19	6			89 003 38	Skruv	Screw			RTK 4,2x9,5 FZB	
20	4			89 014 13	Låsbricka	Lock washer				
21	9			89 014 98	Snabblåsmutter	Speed nut				
22	2			80 076 58	Hållare,nedre lucka	Holder,lower cover				
23	1			80 076 41	Service lucka	Service cover				
24	1			80 080 92-	Nedre lucka	Lower cover			1)	
25	1			80 540 98	Cellgummilist,hölje	Spong rubber strip,casing				

1)Uppge färgsiffra -
State colour code, Se
grupp 10 - See group 10

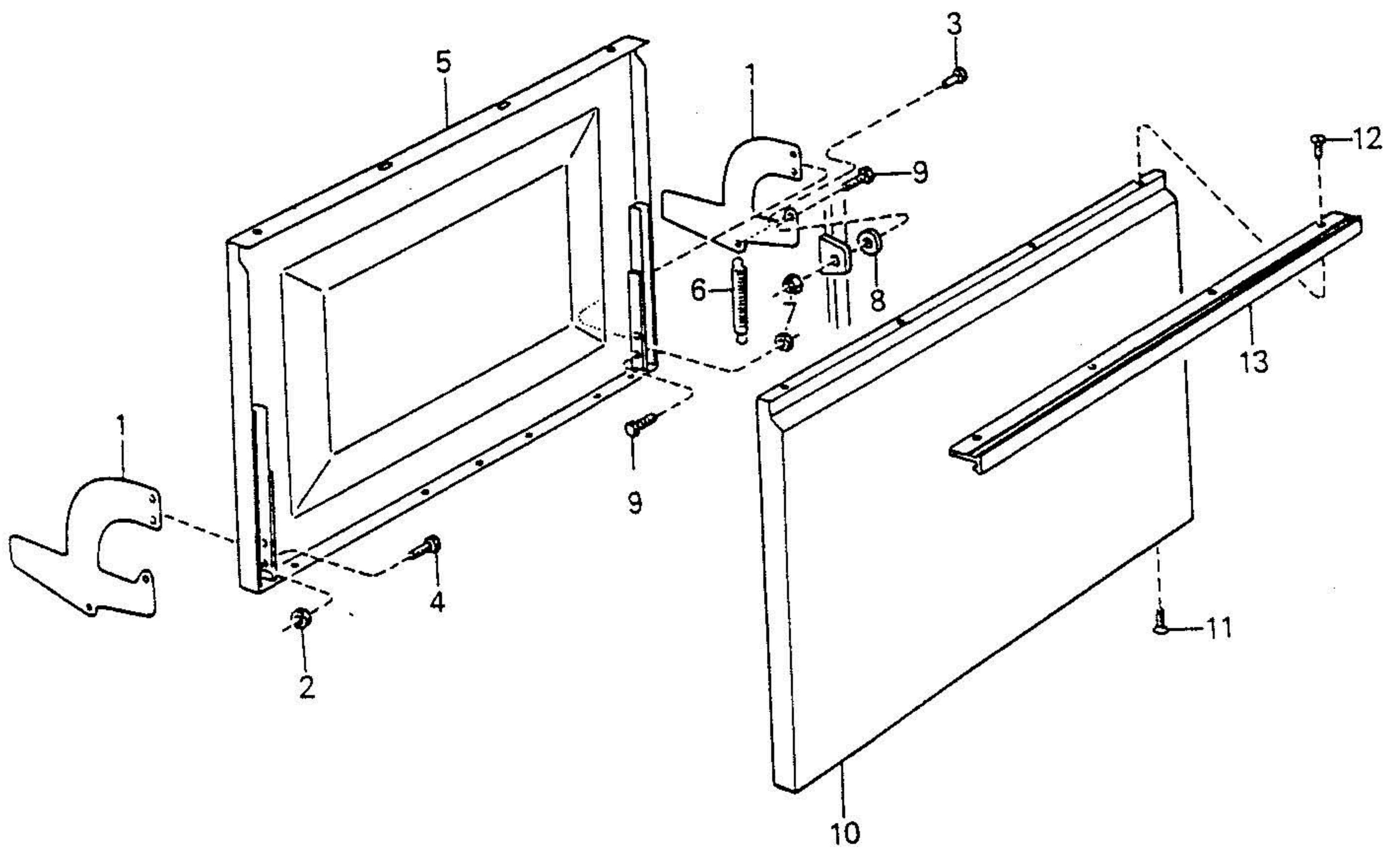


ASKO CYLINDA

Reservdelskatalog 9603 USA
Parts catalogue

Datum 1992-01 Date		YTTERLUCKA				OUTER DOOR		Grupp 30 Group	Sida 4 Page
Fig.	Antal Qty			Detail nr Part No.	Benämning	Description	Anmärkning 30-0073 Notes		
	9603								
1	2			33958694	Gångjärn,yttre	Hinge,outer			
2	4			89 011 54	Mutter	Nut			
3	1			80 549 52	Hålnit	Hollow rivet			
4	4			89 010 02	Skruv	Screw		BUFO 8,8 6x12 FZB	
5	1			80 081 06	Lucka,innerdel	Door,inner part			
6	1			80 549 52	Dragfjäder	Tension spring			
7	2			89 011 92	Mutter	Nut			
8	2			73 826 28	Bricka,nylon	Washer,nylon			
9	2			89 010 04	Skruv	Screw		BUFO 8,8 6x16 FZB	
10	1			80 077 50-	Lucka,yttre	Door,outer part		1)	
11	4			89 003 46	Skruv	Screw		RTS ST 3,5x13 FZB	
12	4			89 003 95	Skruv	Screw		KFTS POZ 3,5x13 FZB	
13	1			80 092 63-	Handtag,lucka	Grip,door		-0,-42	

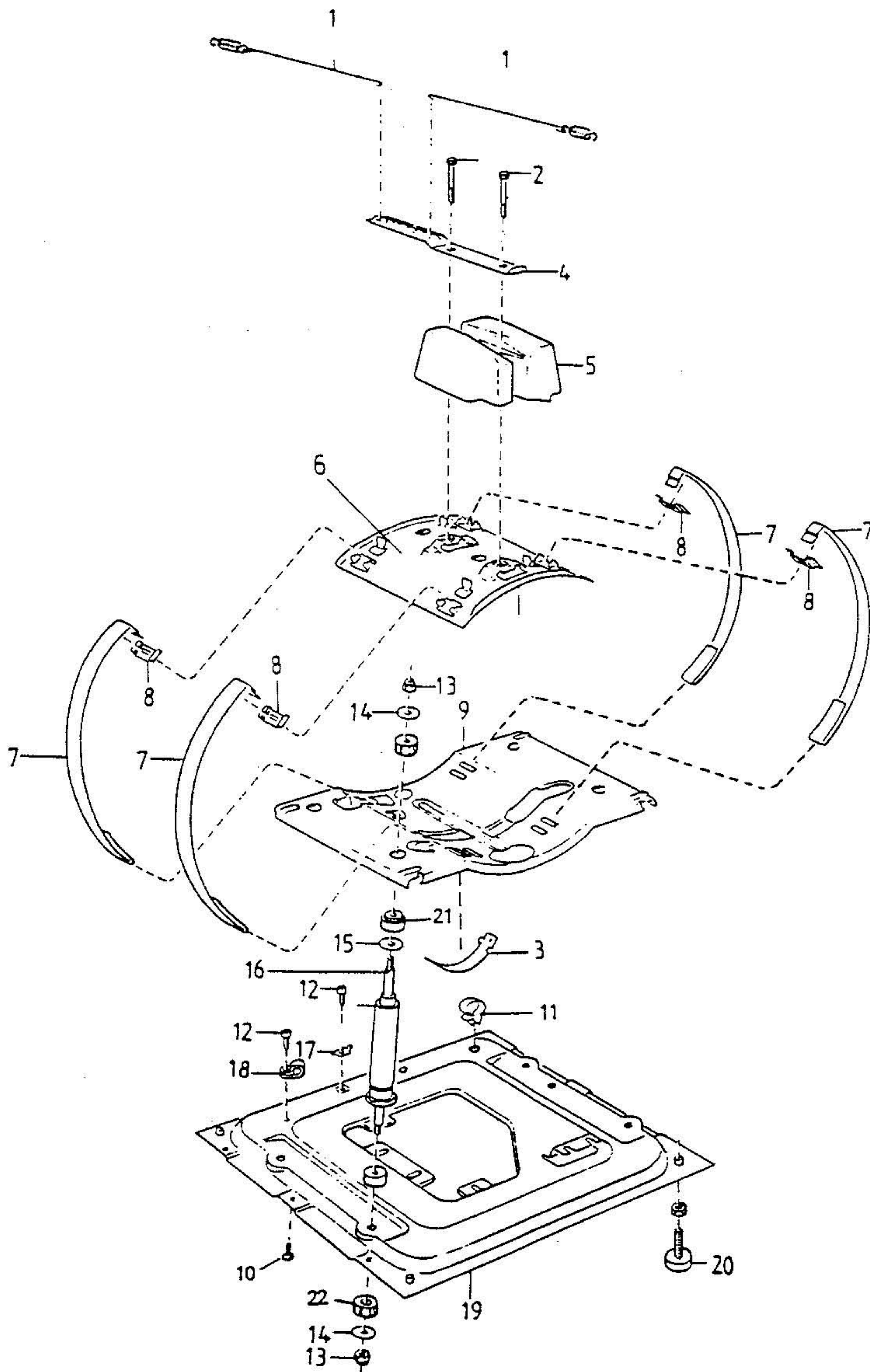
1) Uppge färgsiffror-State
colour code



ASKO CYLINDA

Reservdelskatalog 9603 USA
Parts catalogue

Datum Date		STÖDVAGGA				SUPPORT CRADLE		Grupp Group	Sida Page
1992-01								30	6
Fig.	Antal Qty		Delnr Part No.	Benämning	Description	Anmärkning Notes			
	9603					30-0051A			
1	2		80 079 43	Balans, fjäder+tråd	Bal.spring + wire				
2	2		89 010 34	Skruv	Screw			BUFO 8,8 8x55 FZB	
3	1		80 533 29	Bygel,motorupphängn.	Bracket,motor suspension				
4	1		80 077 66	Fjäderfäste	Spring mounting				
5	1		80 082 84	Vikt,gjutjärn	Weight,cast iron				
6	1		80 082 88	Underdel,vikt	Lower part,weight				
7	4		33256963	Spännband	Tension band				
8	4		33256329	Beslag,spännband	Clip,tension band				
9	1		80 533 69	Stödvagga	Support cradle				
10	9		89 003 70	Skruv	Screw			RTS 4,8x16 FZB	
11	4		80 053 61	Kabelhållare	Cable holder			Rosa	
12	2		89 010 97	Skruv	Screw			MRT-TT POZ 4x12 FZB	
13	8		89 011 93	Mutter	Nut			Loc-king M8 FZB	
14	8		33256445	Bricka,fjäderben	Washer,spring leg				
15	4		33250290	Bricka,fjäderben	Washer,spring leg				
16	4		80 549 10	Fjäderben	Spring leg			Med gummidämpare- With rubber buffer	
17	1		33700183	Flatstift	Terminal				
18	1		80 019 68	Kabelhållare	Cable bracket				
19	1		80 081 34	Botten	Bottom				
20	4		80 033 38	Gummifot,inkl.mutter	Rubber foot,incl. nut				
21	4		33700678	Gummidämpare	Rubber buffer				
22	4		33700667	Gummidämpare	Rubber buffer				



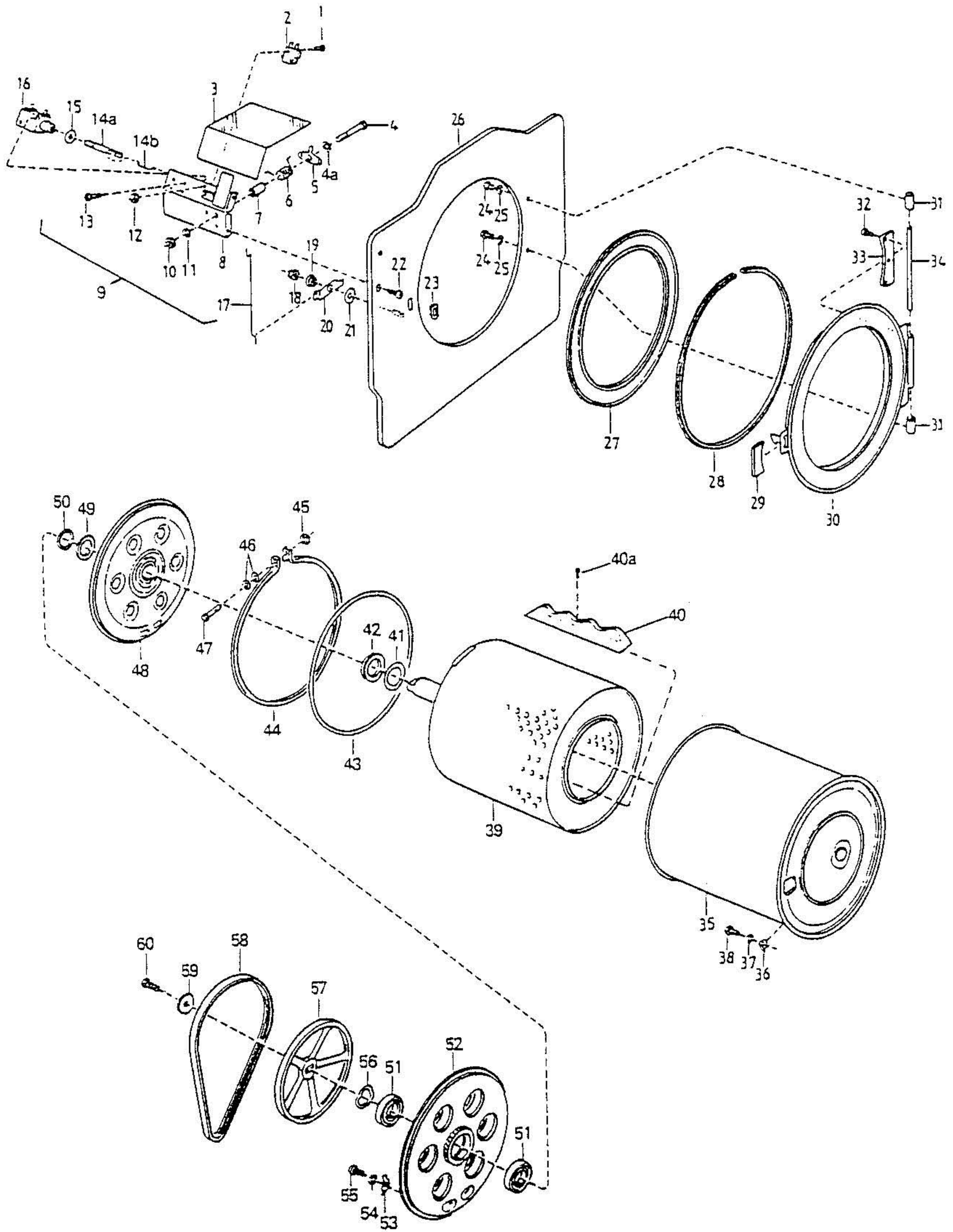
ASKO CYLINDA

Reservdelskatalog 9603 USA
Parts catalogue

Datum 1992-01 Date	CYLINDER OCH BEHÅLLARE	CYLINDER AND CONTAINER	Grupp 30 Group	Sida 8 Page
--------------------------	-------------------------------	-------------------------------	----------------------	-------------------

Fig.	Antal Qty			Detail nr Part No.	Benämning	Description	Anmärkning Notes
	9603						
1	1			89 021 02	Skruv	Screw	MRT-TT 3X16 FZB
2	1			33651381	Microbrytare	Micro switch	V 92011 BB
3	1			80 531 96	Skydd,lås	Guard plate	
4	1			89 010 08	Skruv	Screw	BUFO 8,8 6X30 FZB
	1			89 013 66	Bricka	Washer	6,4X12,5X1,6 mässing-brass
5	1			33257140	Vipparm,lucklås	Rocker arm,door catch	
6	1			33202789	Vridfjäder	Torsion spring	
7	1			33202778	Distans,lucklås	Spacer,door lock	
8	1			80 084 67	Hållare,luckmagnet	Holder,door solenoid	
9	1			80 550 36	Låsarr.,kompl	Locking arr.,compl	Pos 1-16,57
10	1			89 011 92	Låsmutter	Locking nut	Locking, M6
11	1			89 013 35	Bricka	Washer	6,4x12
12	1			89 011 89	Mutter	Nut	Lock-king 3 BH8
13	2			89 009 44	Skruv	Screw	MRT 4x6 FZB
14a	1			80 546 11	Tapp,lucklås/2	Pin,door lock/2	
b	1			80 546 12	Dragstång,luckl. kort	Pull rod,door lock,short	
15	1			33257406	Bricka,dragmagnet	Washer,solenoid	
16	1			80 517 50	Dragmagnet	Solenoid	
17	1			80 078 79	Dragstång,lucklås	Pull rod,door lock	
18	1			89 011 92	Låsmutter	Locking nut	
19	1			33202756	Bussning,lås	Bushing,door lock	
20	1			80 552 09	Låsprofil	Retainer,door lock	
21	1			33256918	Distans,lås	Spacer,door lock	
22	4			89 003 38	Skruv	Screw	RTK 4,2X9,5 FZB
23	1			33302953	Genomföring,lucklås	Bushing,door lock	
24	2			89 009 50	Skruv	Screw	BUFO 8,8 5X8 FZB,S-lock
25	2			33525519	Bricka	Washer	
26	1			80 081 49-	Täckplåt	Cover plate	1)
27	1			80 537 10	Gummillst,täckplåt	Rubber seal,cover	
28	1			33303048	Låsring,gummillst	Locking ring,rubber seal	
29	1			80 080 25-	Trycke	Catch release	-0
30	1			80 081 61-	Frontlucka	Door	1)
31	2			33202918	Gångjärnsbussning	Hinge bushing	
32	3			33451808	Skruv	Screw	MLKT 4x6 Dacromat
33	1			33257521	Gångjärnsplåt	Hinge plate	
34	1			80 505 83	Gångjärnsaxel	Hinge shaft	
35	1			80 555 91	Behållare	Container	
36	4			33257221	Hållare,täckplåt	Holder,cover plate	
37	4			89 014 30	Fjäderbricka	Spring washer	
38	4			89 010 02	Skruv	Screw	BUFO 8,8 6X12 FZB

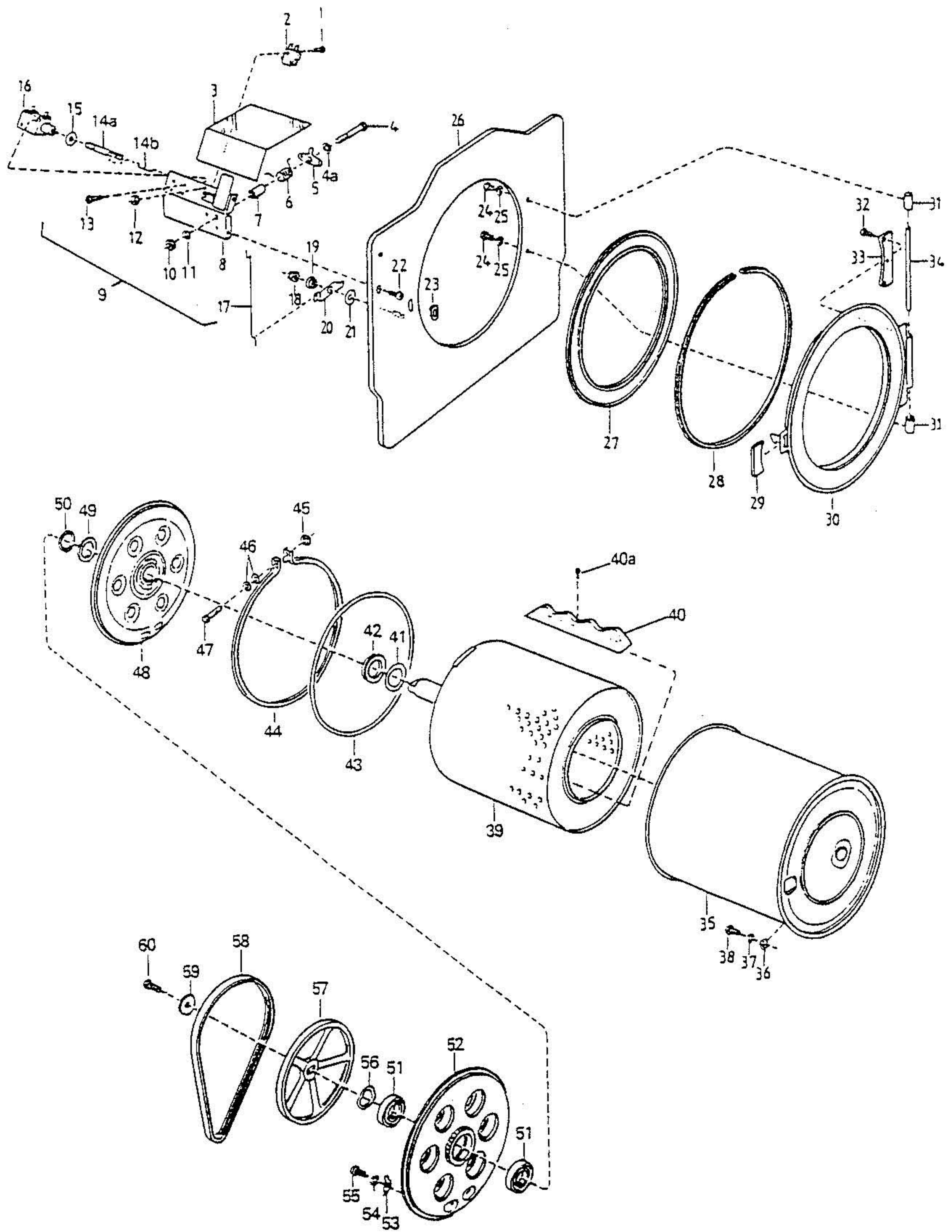
1) Uppge färgsiffror - State colour code



ASKO CYLINDA

Reservdelskatalog 9603 USA
Parts catalogue

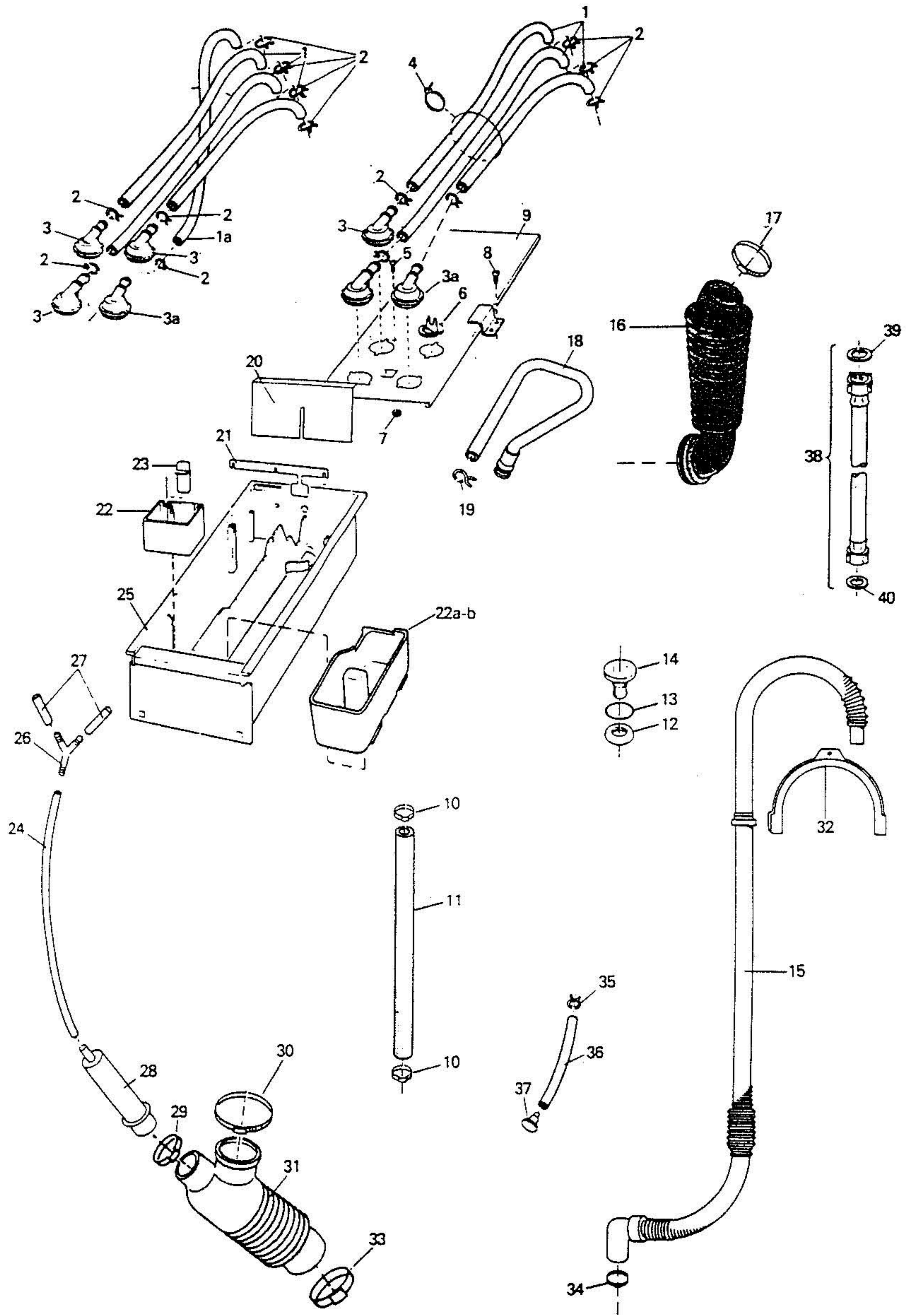
Datum 1992-01 Date		CYLINDER OCH BEHÅLLARE			CYLINDER AND CONTAINER			Grupp 30 Group	Sida 10 Page
Fig.	Antal Qty			Detail nr Part No.	Benämning	Description	Anmärkning 30-0067A Notes		
	9603								
39	1			80 547 06	Cylinder	Cylinder		Med tvättvalk-With drum paddle	
40	3			80 538 58	Tvättvalk	Drum paddle			
a	3			89 020 90	Skruv	Screw			
41	1			33257439	Bricka	Washer			
42	1			33600404	V-ring	V-ring			
43	1			33351148	Tätningsslit	Sealing strip			
44	1			33959771	Spännring	Tension ring			
45	1			33500310	Mutter	Nut		M8 fyrkant-Square	
46	2			89 013 37	Bricka	Washer			
47	1			33451772	Skruv	Screw		BUFO 8,8 8X70 FZB	
48	1			80 078 81	Bakre gavel,behållare	Rear panel,container			
49	1			80 084 74	Avkastarring	Thrower ring			
50	1			89 017 60	O-ring	O-ring			
51	2			33600415	Kullager	Ball bearing			
52	1			80 081 87	Bakre gavel	Rear wall		Med kullager With ball bearing	
53	1			33700183	Flatstift	Terminal			
54	1			89 014 13	Låsbricka	Lock washer			
55	1			89 010 97	Skruv	Screw		MRT-TT 4X12 FZB	
56	1			33526293	Lagerbricka	Bearing washer			
57	1			80 511 42	Remskiva	Pulley		Ø 292m	
58	1			80 542 19	Drivrem	Drive belt		J4	
59	1			80 082 78	Bricka	Washer			
60	1			89 010 52	Skruv	Screw		BUFO 8,8 10X25 FZB	



ASKO CYLINDA

Reservdelskatalog 9603 USA Parts catalogue

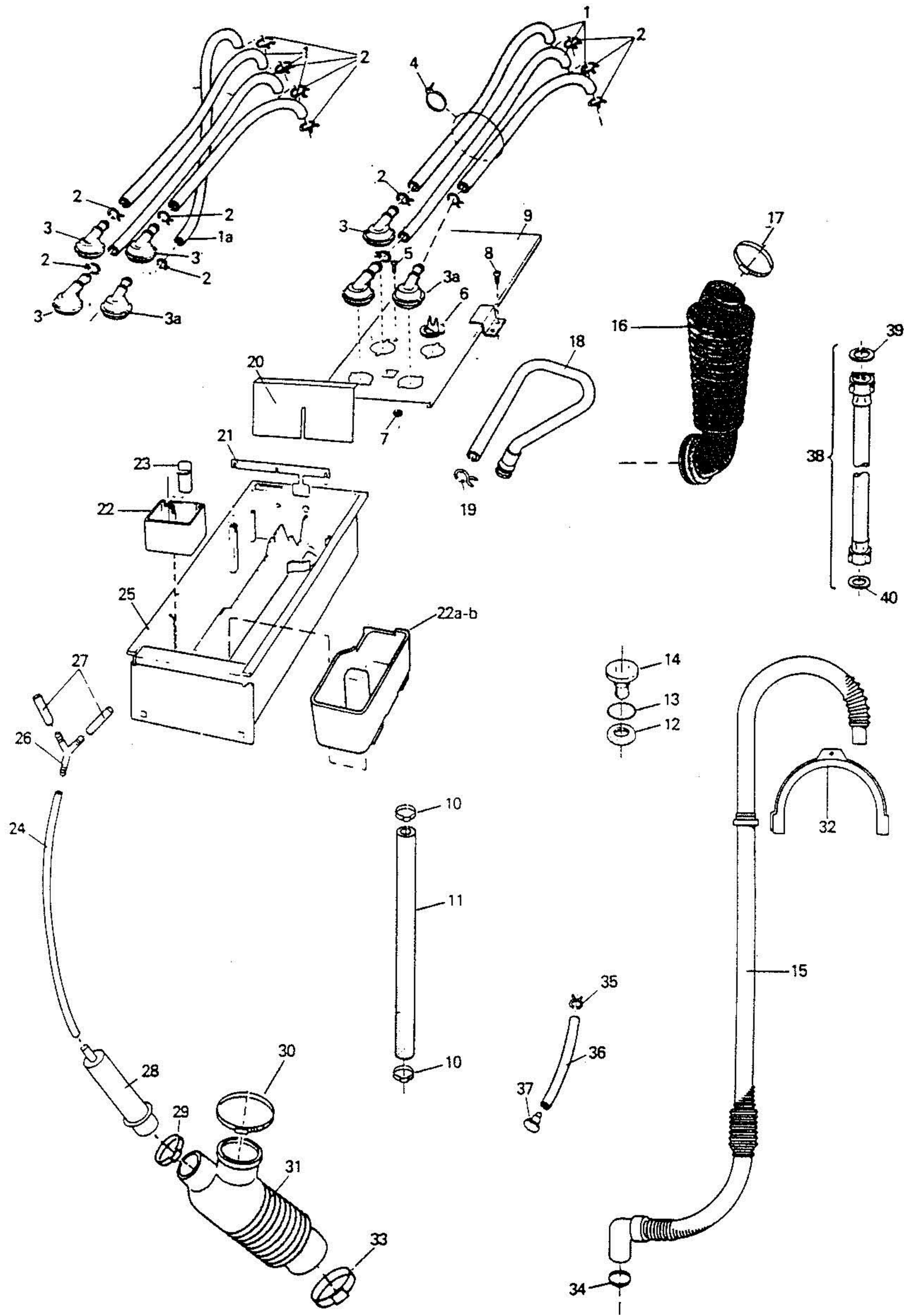
Datum 1992-01 Date		TVÄTTSYSTEM			WASHING SYSTEM			Grupp 32 Group	Sida 1 Page
Fig.	Antal Qty		Detail nr	Beskrivning	Description	Anmärkning 32-0017 Notes			
	9603		Part No.						
1	3		80 505 35	Gummislang	Rubber hose	L=560mm			
1a	1		33351274	Gummislang	Rubber hose	L=580mm Vv,ventil-Hot water, valve			
2	6		80 002 14	Slangklämna	Hose clip	R10			
3	3		80 080 27	Spridare med insats	Spray head with insert				
3a	1		80 521 28	Spridare m.insats	Spray head w insert	Med hål,svart -With hole,black			
4	1		80 022 63	Kabelband	Cable strip				
5	1		89 000 27	Skruv	Screw	MCS 4X8			
6	1		80 516 46	Lock,hållare tv.m.f.	Lid,holder det.comp.				
7	1		89 012 42	Mutter	Nut				
8	2		89 009 45	Skruv	Screw	MRT 4X8 FZB			
9	1		80 081 32	Hållare,tv.m.fack	Holder,det.compartment				
10	2		80 541 96	Slangklämna	Hose clip	22,4-25,6			
11	1		80 556 13	Slang,recirkulation	Hose,recirculation				
12	1		80 556 68	Mutter	Nut				
13	1		73 820 87	O-ring	O-ring				
14	1		80 556 67	Studs för recirkulation	Stub,recirculation				
15	1		80 517 87	Avloppsslang	Outlet hose				
16	1		80 551 14	Bälgslang,tv.medel	Bellows hose,detergent				
17	1		80 520 69	Slangklämna	Hose clip	58,9-62,0			
18	1		80 077 43	Slang,luftning	Hose,ventilation				
19	1		73 823 02	Slangklämna	Hose clip	R11			
20	1		80 079 46	Styrplåt,tv.m.fack	Guide plate,det.comp.				
21	1		80 506 33	Vägg,tv.m.fack	Wall,det.comp.				
22	1		80 505 51	Sköljm.kopp,kompl.	Fabric cond.compl.	Med hävert-With siphon			
	1		80 095 11	Sköljmedelskopp	Fabric conditioner				
a	1		80 516 65	Kopp,flytande tvättm.	Cup,liquid detergents	Med hävert-With siphon			
b	1		80 095 10	Kopp,flytande tvättm.	Cup,liquid detergents				
23	1		80 095 12	Hävert	Siphon				
24	1		80 098 72	Gummislang	Rubber hose	L=410mm 1)			
25	1		80 077 58-49	Tvättmedelsfack	Detergent compartment				
26	1		80 518 43	Grenrör	Y-pipe	1)			
27	2		73 829 85	Gummislang	Rubber hose	L=100mm,1)			
28	1		80 076 42	Tryckkammare	Pressure chamber				
29	1		80 516 73	Slangklämna	Hose clip	29,9-33,1			
30	1		80 513 92	Slangklämna	Hose clip	63,3-66,5			
						1) För två nivåbrytare - For two level switches			



ASKO CYLINDA

Reservdelskatalog 9603 USA
Parts catalogue

Datum 1992-01 Date		TVÄTTSYSTEM			WASHING SYSTEM		Grupp 32 Group	Sida 3 Page
Fig.	9603	Antal Qty		Detalj nr Part No.	Beskrivning	Description	Anmärkning 32-0017 Notes	
		31	1			80 542 45	Bågs slang, utlopp	Bellows hose, outlet
32	1			80 508 05	Hållare, slang	Holder, hose		
33	1			80 523 46	Slangklämma	Hose clip		48,3-51,5
34	1			80 522 39	Slangklämma	Hose clip		28,5-31,6
35	1			74 801 88	Slangklämma	Hose clip		R9
36	1			80 040 75	Gummislang	Rubber hose		L=160 mm
37	1			73 826 07	Plugg	Plug		
38	2			80 557 82	Slangställ, kompl.	Hose set, compl.		3/4"-3/4" US
39	Er	As	req	33700738	Packning	Seal		För/For 3/4"

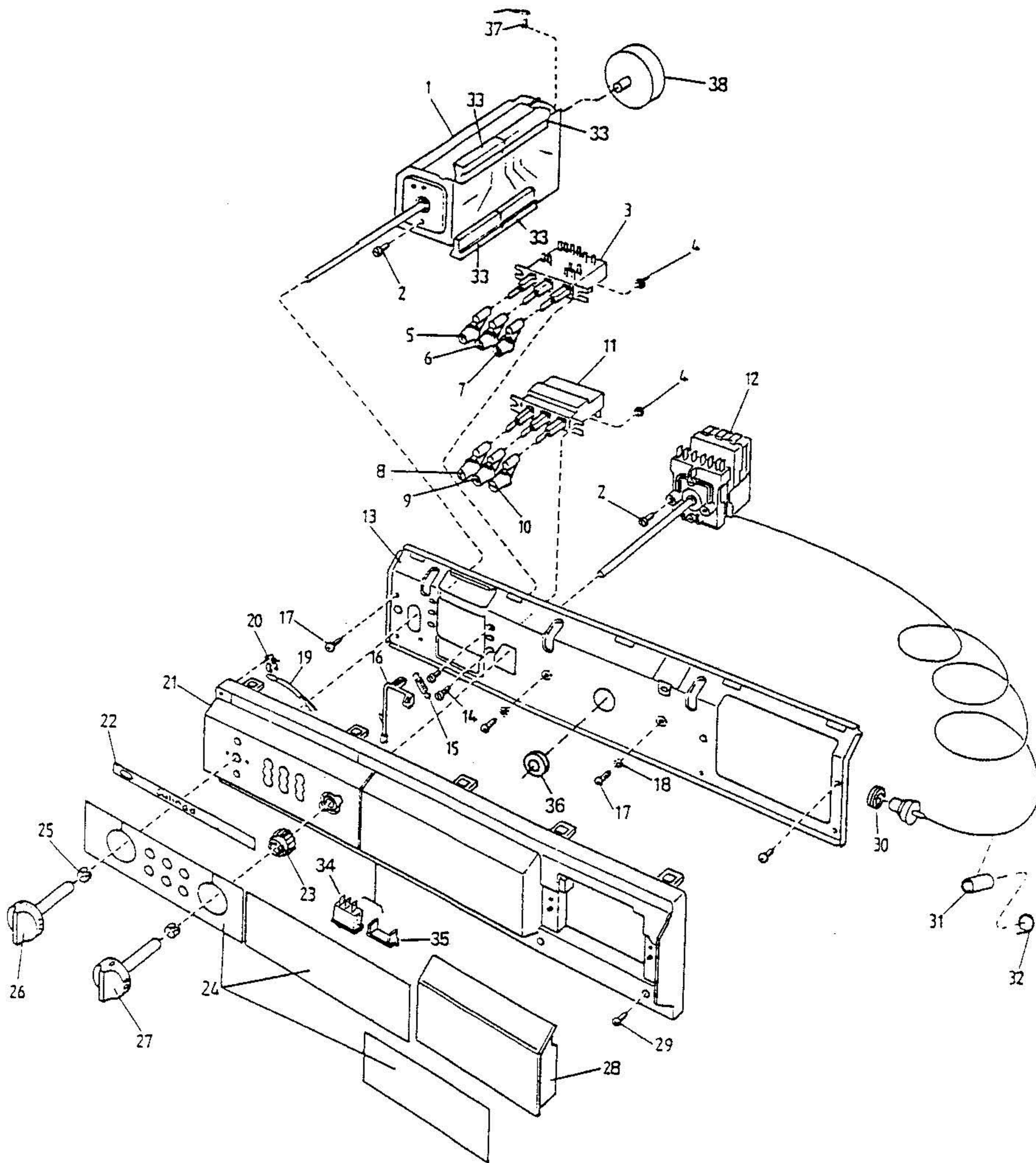


ASKO CYLINDA

Reservdelskatalog 9603 USA Parts catalogue

Datum 1992-01 Date		ELEKTRISK UTRUSTNING			ELECTRICAL EQUIPMENT			Grupp 40 Group	Side 1 Page
Fig.	Antal Qty		Detail nr	Beskrivning	Description	Anmärkning 40-0038A Notes			
	9603		Part No.						
1	1		80 093 97-3	Programverk	Timer	AKO 514-407			
2	4		89 000 26	Skruv	Screw	MCS 4x6			
3	1		80 077 45-1	Tryckbrytare	Pressure switch				
4	4		89 012 42	Mutter	Nut	M6M4			
5	1		80 079 27-	Tryckkn.,lucköppn.	Pushbutton,door open.	-0			
6	1		80 079 35-	Tryckkn.,högnivå	Pushbutton,high level	-0			
7	1		80 079 33-	Tryckkn.,centrifug	Pushbutton,spin	-0			
12	1		80 534 25	Termostat,h-bryt.	Thermostat,main switch				
13	1		80 077 42	Balk,front	Beam,front				
14	4		89 000 27	Skruv	Screw	MCS 4x8			
15	1		80 078 32	Fjäder,säkerh.spärr	Spring,safety catch				
16	1		80 078 31-	Säkerh.spärr,term.	Safety catch,thermost.	-0			
17	4		89 003 38	Skruv	Screw	RTK 4,2x9,5 FZB			
18	2		89 014 13	Låsbricka	Lock washer				
19	1		80 070 73	Signallampa	Signal lamp				
20	1		80 076 90	Lins	Lens				
21	1		80 551 49-	Panel,Cylinda	Panel,Cylinda	-0, med handtag-with handle, 2)			
22	1		80 551 66-	Namnskytt	Name plate	Asko			
23	1		80 077 56	Hylsa,säkerh.spärr	Sleeve,safety catch				
24	1		80 558 15	Dekorinilägg	Decor insert	Vit-White,US			
25	2		80 069 70	Clips	Clip				
26	1		80 528 11-	Vred m.clips,progr.	Knob w.clip,program	1)			
27	1		80 528 12-	Vred m.clips,term.	Knob w.clip,therm.	1)			
28	1		80 551 50-	Handtag,tv.m.fack	Handle,det.comp.	-0, -19,-42			
29	4		89 011 00	Skruv	Screw	RXK POZ			
	4		89 003 38	Skruv	Screw	B8x13 polyseal			
30	1		33651658	Packning,termost.	Seal,thermostat	RTK 4,2x9,5 T20 FZB			
31	1		80 022 59	Plastslang	Plastic hose	5x8x25			
32	1		33700450	Kabelband	Cable strip				
33	4		89 018 59	Kantkontakthus	Terminal block	10-pole			
34	1		80 547 58-0	Brytare	Breaker				
36	1		33303118	Kabelgenomföring	Grommet				
37	1		89 018 71	Kantkontakt	Terminal				
38	1		80 525 41	Programverksmotor	Timer motor	Typ/Type 500			

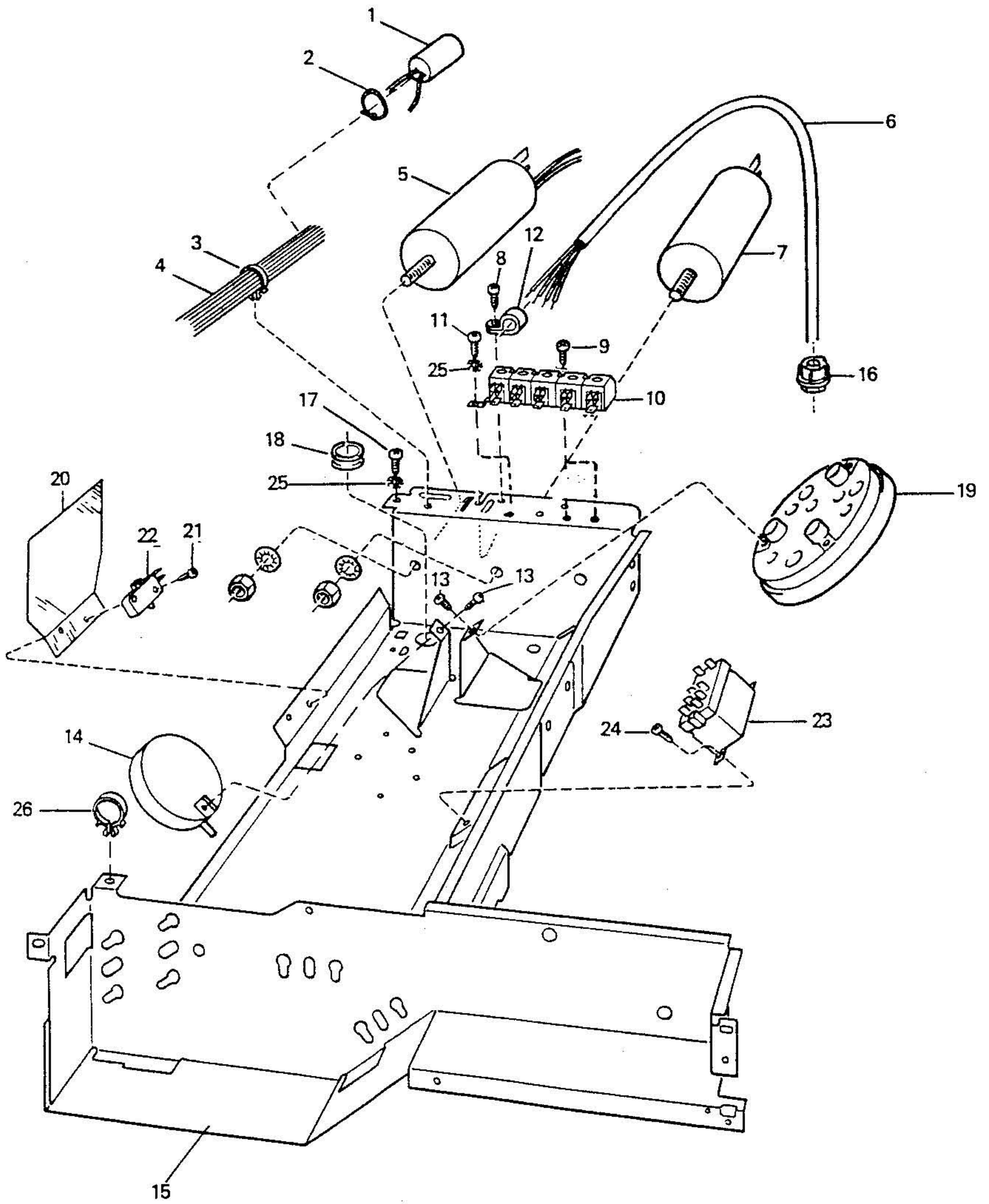
1) Uppge färgsiffror
State color code
2) För att byta panel
behövs även pos
22,24-To change
panel,you also need
pos.22,24



ASKO CYLINDA

Reservdelskatalog 9603 USA
Parts catalogue

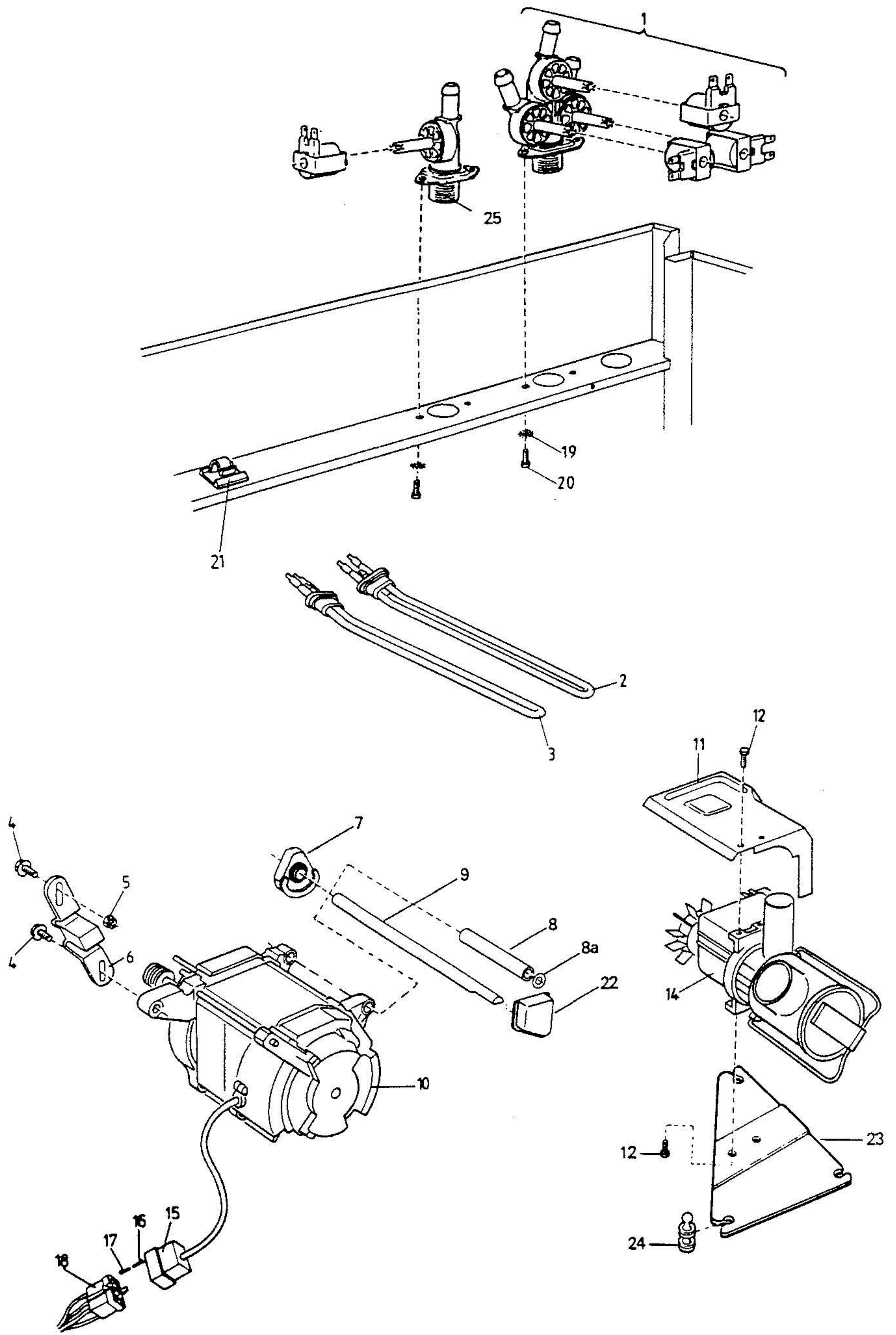
Datum 1992-01 Date		ELEKTRISK UTRUSTNING			ELECTRICAL EQUIPMENT			Grupp 40 Group	Sida 3 Page
Fig.	Antal Qty			Detail nr Part No.	Benämning	Description	Anmärkning 40-0042 Notes		
	1	1			80 080 07-1	Radioavst.skydd	RFI suppressor		
2	1			33700450	Kabelband	Cable strip			
3	1			80 081 58	Kabelhållare	Cable holder			
4	1			88 010 40	Kabelhärva	Cable harness			
5	1			80 514 43-1	Radioavst.skydd	RFI Suppressor			
6	1			80 558 86	Anslutningskabel	Supply cord			
7	1			73 827 42	Kondensator	Capricator		12 MF 450V	
8	1			89 003 11	Skruv	Screw		RTK 3,5x9,5 FZB	
9	1			89 003 51	Skruv	Screw		RTS 3,5x25 FZB	
10	1			80 502 50	Inkoppi.plint	Terminal block			
11	1			89 010 97	Skruv	Screw		MRT-TT 4x12 FZB	
12	1			80 022 57	Kabelhållare	Cable holder			
13	2			89 007 69	Skruv	Screw		KBS 35x10 WN1442PZFZ	
14	1			80 500 51	Nivåbrytare	Level switch			
15	1			80 080 97	Brygga för elkomp.	Bracket for el.comps			
16	1			80 069 48	Kabelgenomföring	Grommet			
17	1			89 003 38	Skruv	Screw		RTK 4,2x9,5 FZB	
18	1			33303118	Kabelgenomföring	Grommet			
19	1			80 500 50	Nivåbrytare	Level switch		Cylinda	
23	1			73 829 48	Kontaktor	Contactator			
24	1			89 003 11	Skruv	Screw		RTK 3,5x9,5 FZB	
25	1			89 014 13	Låsbricka	Lock washer			
26	1			80 081 58	Kabelhållare	Cable holder			



ASKO CYLINDA

Reservdelskatalog 9603 USA Parts catalogue

Datum 1992-01 Date		ELEKTRISK UTRUSTNING			ELECTRICAL EQUIPMENT		Grupp 40 Group	Sida 5 Page
Fig.	Antal Qty			Detail nr Part No.	Benämning	Description	Anmärkning 40-0040A+	Notes
	9603							
1	1			80 080 03	Inloppsventil	Inlet valve	3-vägs/3-way	
2	1			80 547 69	Värmeelement	Heating element	1200W,230V	
3	1			80 547 70	Värmeelement	Heating element	1800W,230V	
4	2			89 022 53	Skruv	Screw	M6SF 8x20 8,8 FZB	
5	2			89 011 93	Mutter	Nut		
6	1			80 541 54	Spännfäste	Clamp		
7	1			80 532 23	Gummidämpare,bakre	Rubber buffer,rear		
8	1			80 538 56	Distansrör,främre	Spacing tube,front		
a	1			80 538 55	Bricka	Washer		
9	1			80 538 57	Rör,motorupphängning	Tube,motor suspension		
10	1			80 555 92	Motor	Motor	220V 60 Hz , 1300rpm	
11	1			80 508 42	Pumpskydd	Pump guard		
12	4			89 010 02	Skruv	Screw	BUFO 8.8 6x12 FZB	
13	2			89 014 30	Fjäderbricka	Spring washer		
14	1			80 555 65	Avloppspump	Outlet pump	230 V, 60 Hz	
					Detaljer för avloppspump	Components for outlet pump	Se/See 40-0007	
15	1			89 015 59	Stiftblock	Terminal block		
16	1			89 015 60	Rundstift	Terminal		
17	1			89 015 57	Rundstiftshylsa	Terminal		
18	1			89 015 56	Hylsblock	Terminal block		
19	4			89 014 13	Låsbricka	Lock washer		
20	4			89 009 45	Skruv	Screw	MRT 4x8 FZB	
21	1			80 024 98	Kabelhållare	Cable holder		
22	1			80 532 96	Gummidämpare,främre	Rubber buffer,front		
23	1			80 543 42	Hållare,avloppspump	Bracket,outlet pump		
24	3			80 505 33	Gummidämpare	Rubber buffer		
25	1			33651925	Inloppsventil	Inlet valve	1-vägs/1-way	



ASKO CYLINDA

Reservdelskatalog 9603 USA
Parts catalogue

Datum 1992-01 Date	ELEKTRISK UTRUSTNING	ELECTRICAL EQUIPMENT	Grupp 40 Group	Sida 7 Page
--------------------------	-----------------------------	-----------------------------	----------------------	-------------------

Fig.	Antal Qty			Detail nr	Benämning	Description	Anmärkning
				Part No.			40-0007 Notes
1	1			88 007 84	Pumphus	Pump housing	
2	1			88 006 80	Snäppe	Clip	
3	1			88 006 88	Bygel	Bracket	
4	1			88 006 77	Lock för Insats		
5	1			88 006 78	Insats	Insert	
6	1			88 006 75	O-ring	O-ring	
7	1			88 006 76	Lock för pumphus	Lid,pump housing	
8	1			80 025 80	Fläkthjul	Fan impeller	
9	1			80 037 32	Stödmanschett	Support collar seal	
10	1			80 025 82	Tätning	Seal	
11	1			88 007 35	Pumphjul	Impeller	
12	1			80 025 84	O-ring	O-ring	

