



AUTOMATIC GRAVITY FEED SLICERS TRANCHEURS
AUTOMATIQUES POUR CHARCUTERIE

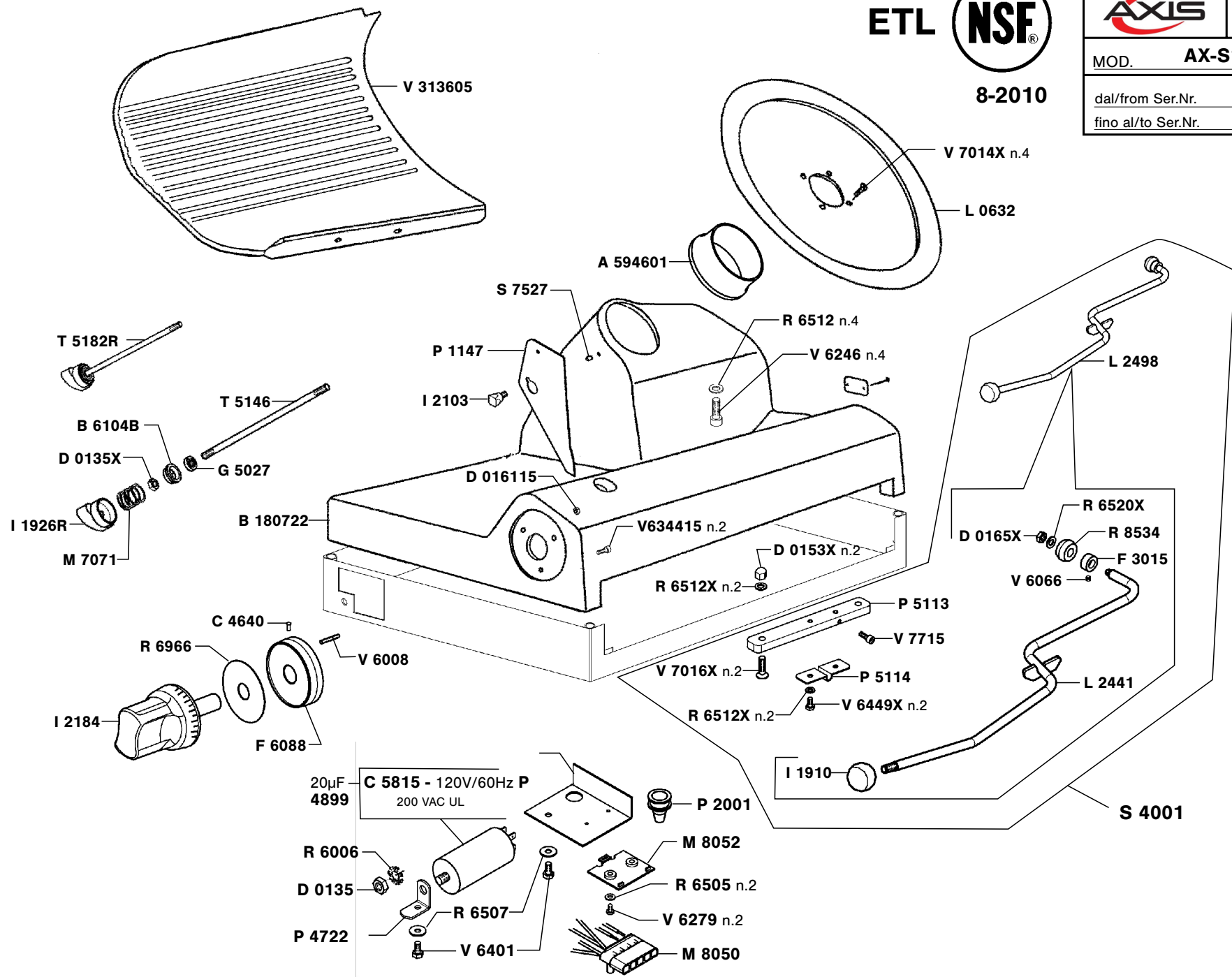
AX-S13GA



SPARE PARTS LIST

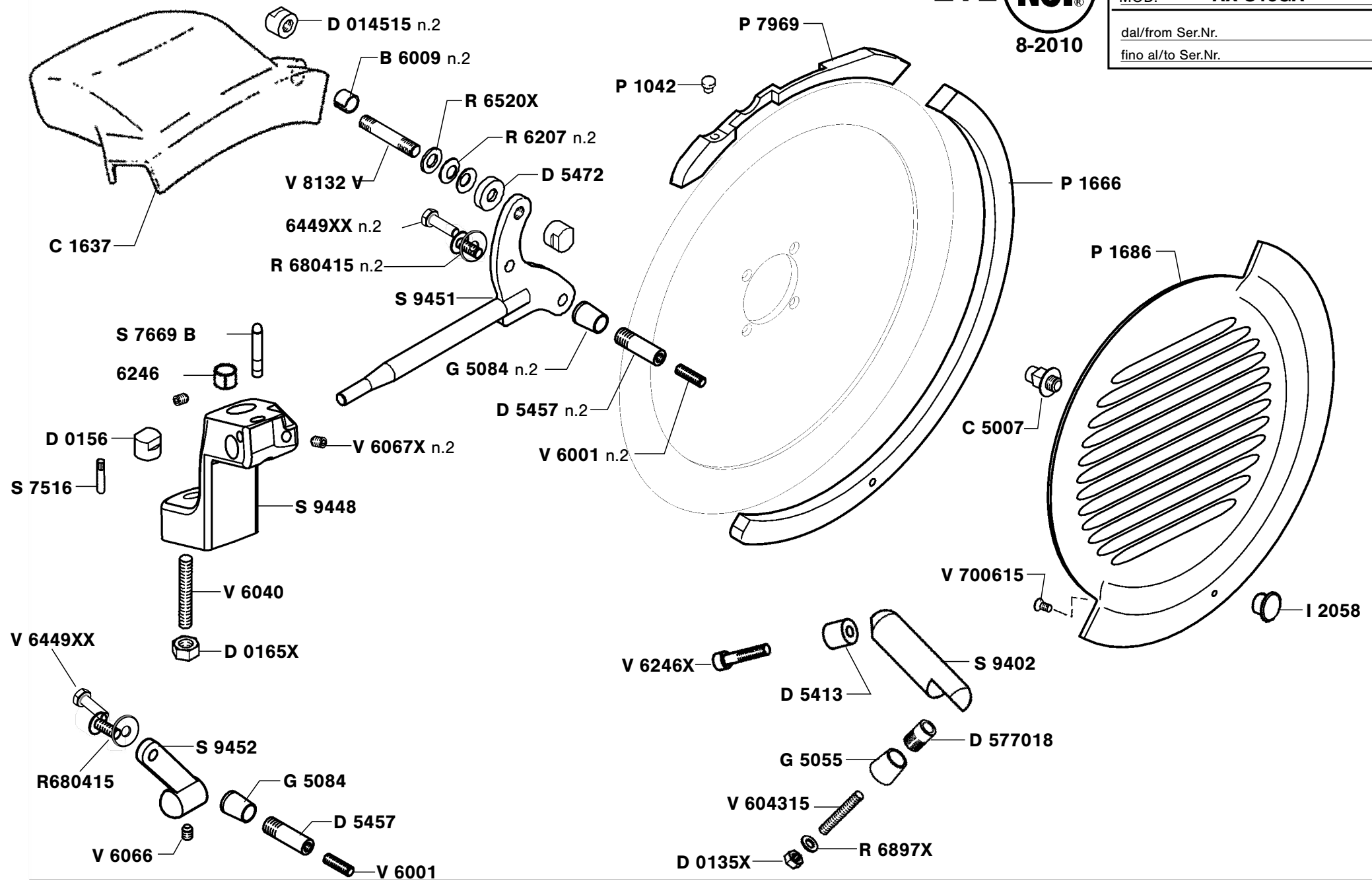
AXIS	30 - 04 - 15
MOD.	AX-S13GA
dal/from Ser.Nr.	
fino al/to Ser.Nr.	

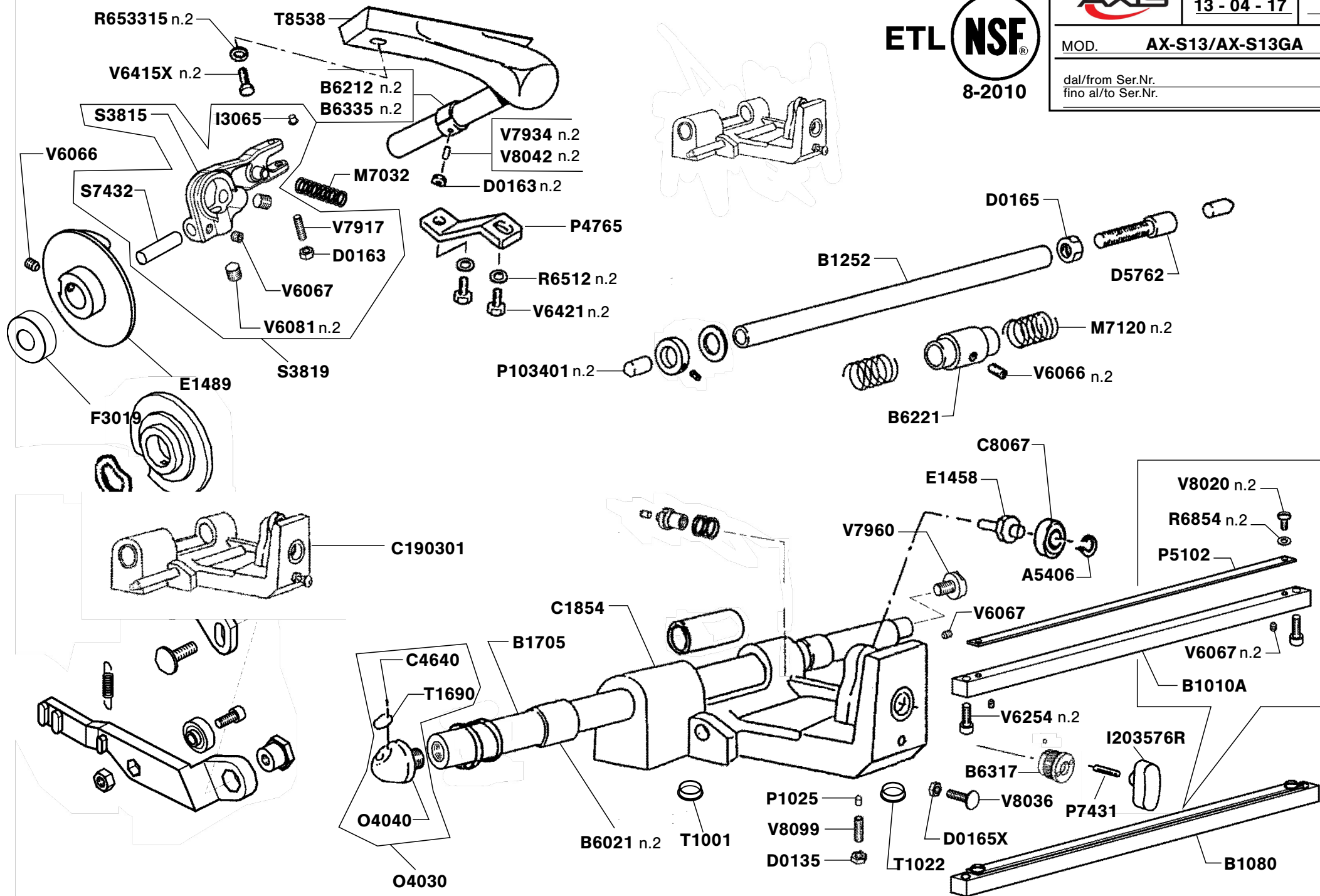
8-2010



ETL NSF
8-2010

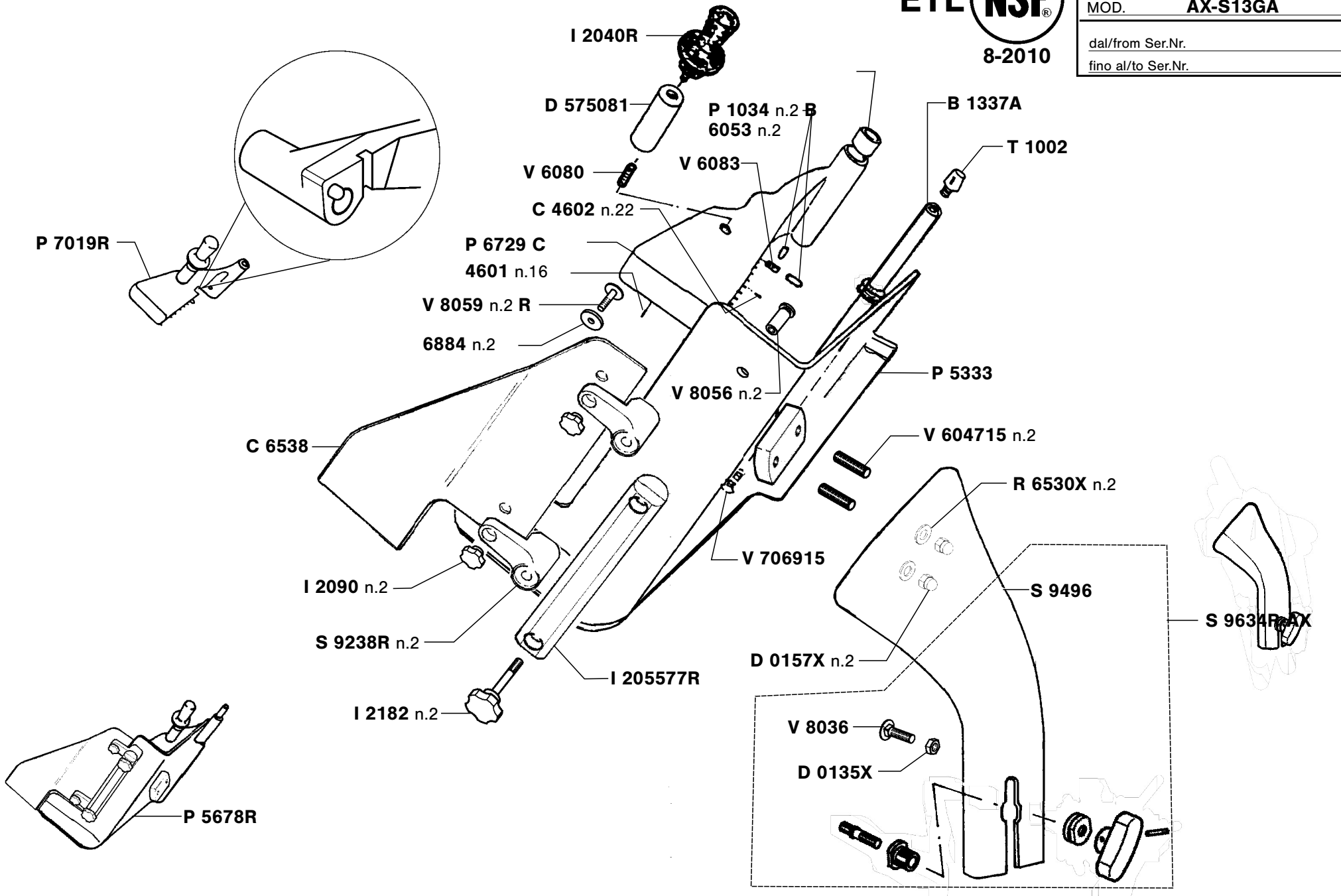
MOD. AX-S13GA
dal/from Ser.Nr.
fino al/to Ser.Nr.



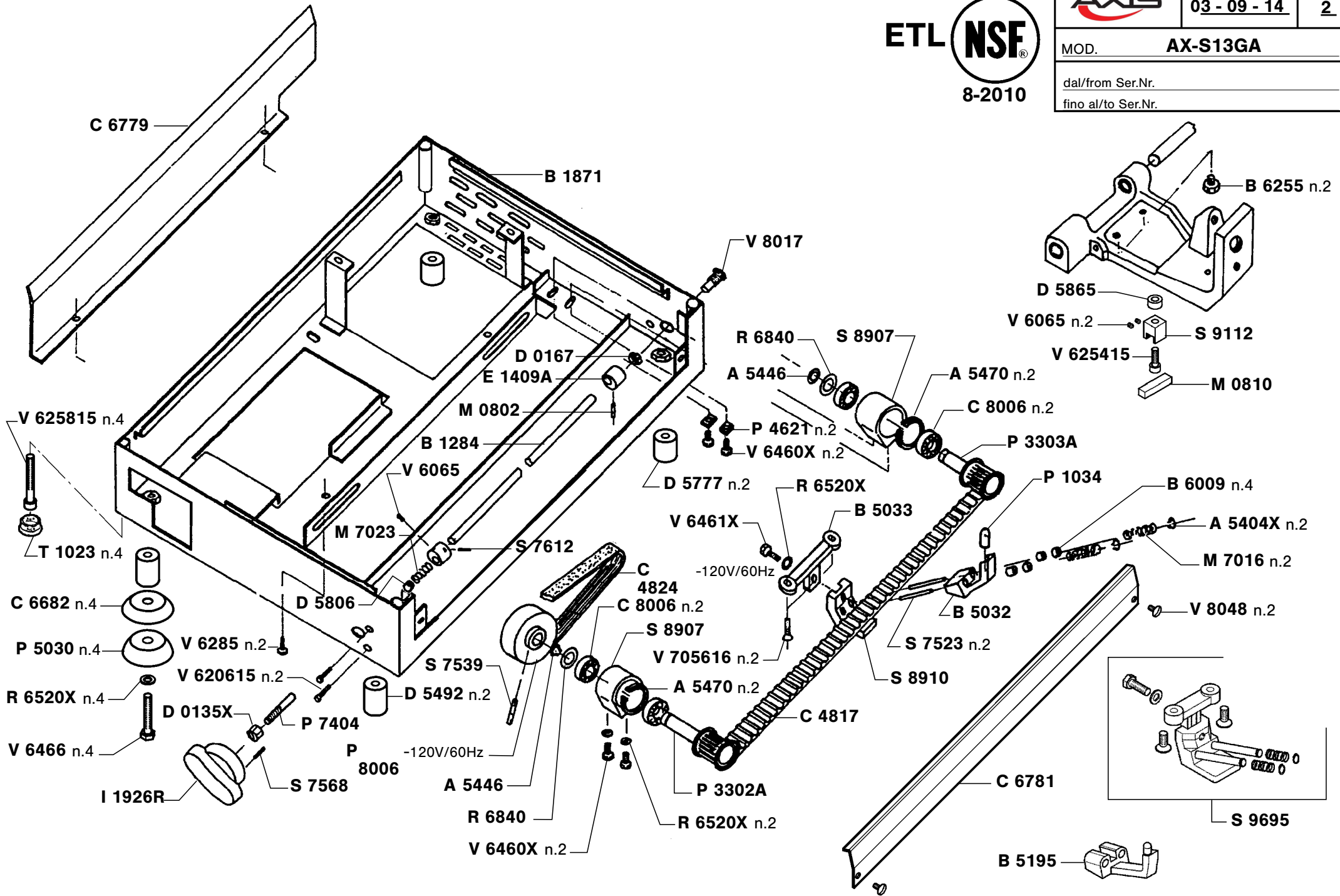


ETL NSF[®]
8-2010

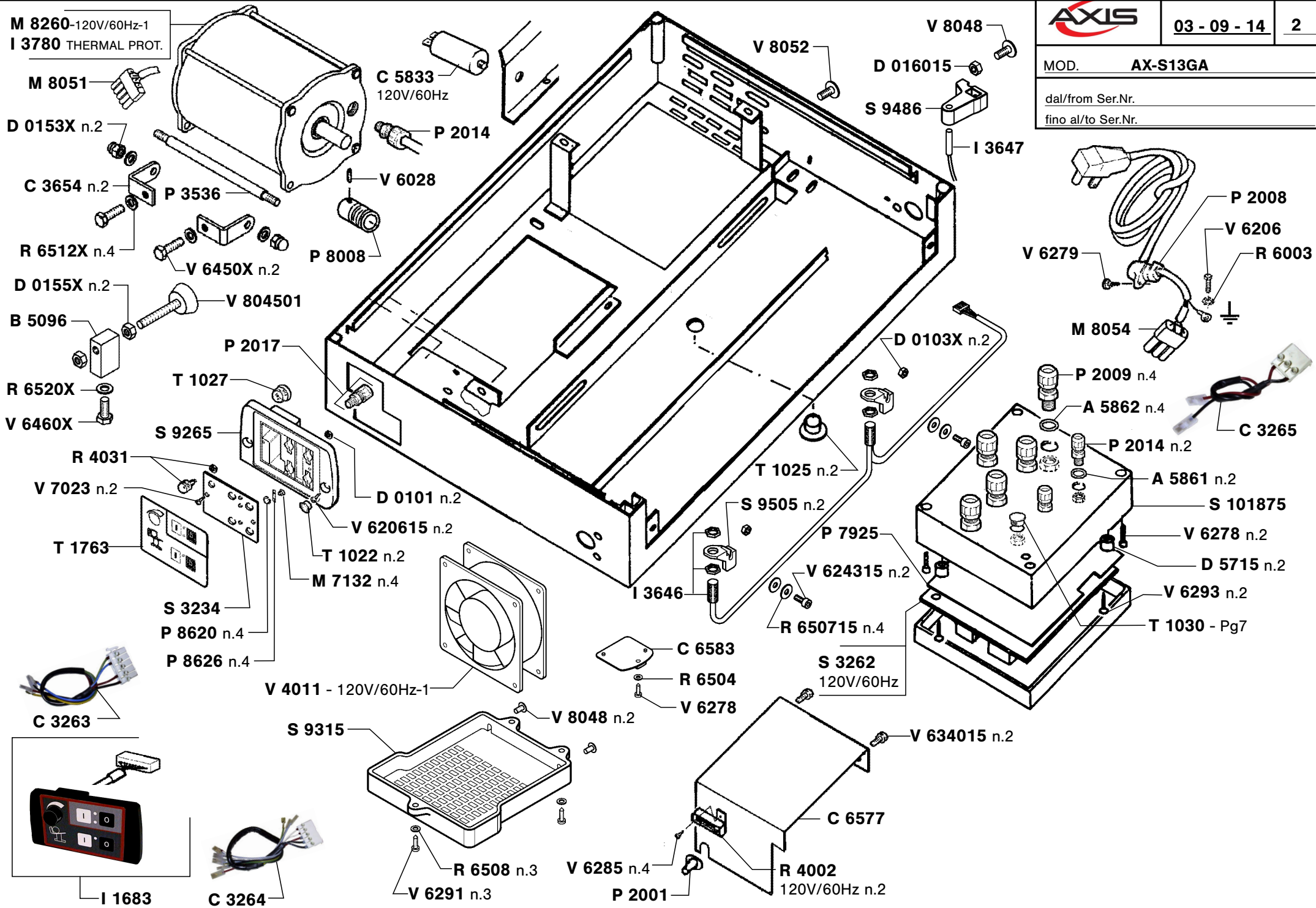
MOD. AX-S13GA
dal/from Ser.Nr. _____
fino al/to Ser.Nr. _____



MOD.	AX-S13GA
dal/from Ser.Nr.	
fino al/to Ser.Nr.	



M 8260-120V/60Hz-1
I 3780 THERMAL PROT.



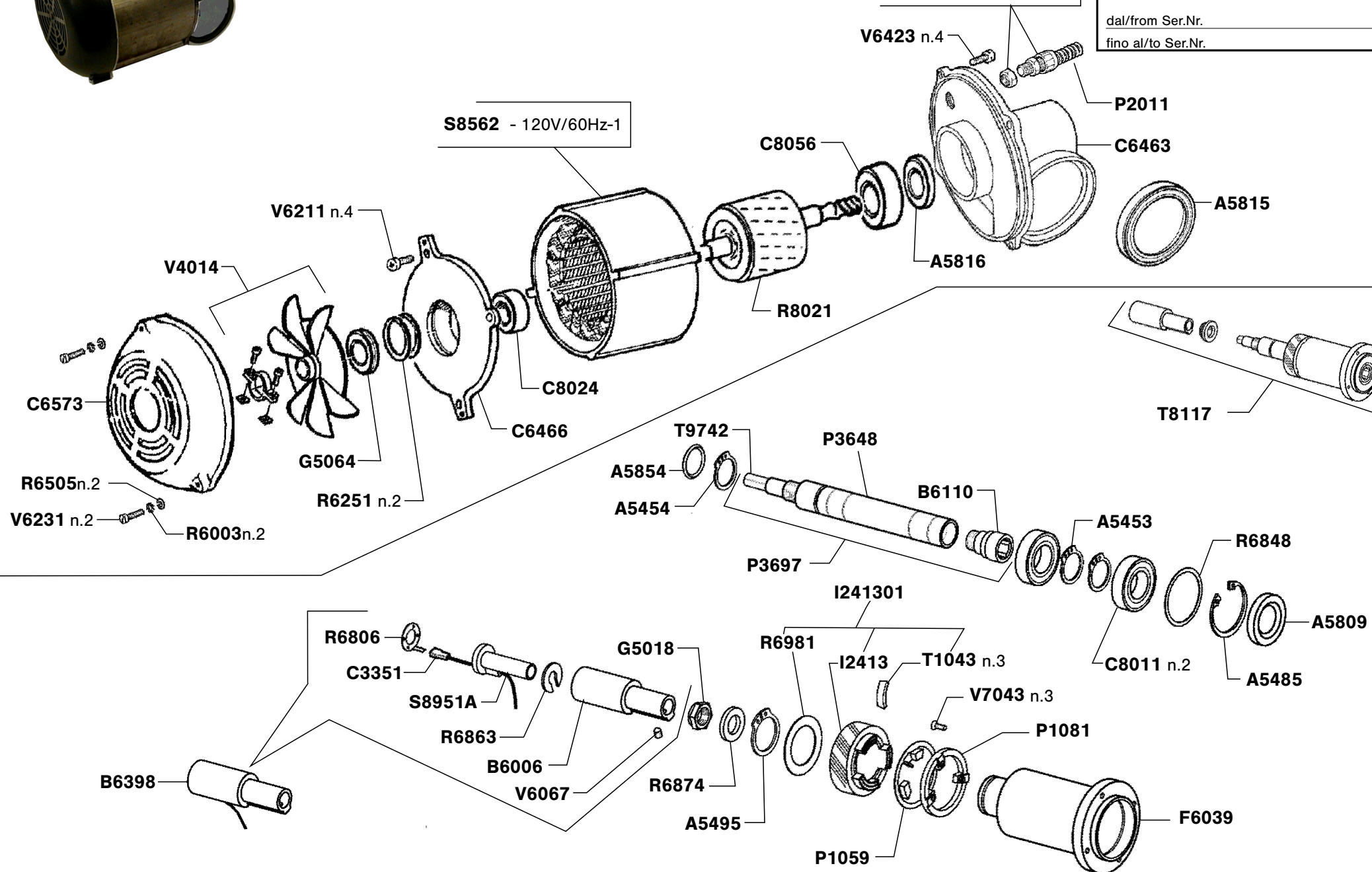
MOD. **AX-S13 / AX-S13GA**

dal/from Ser.Nr.

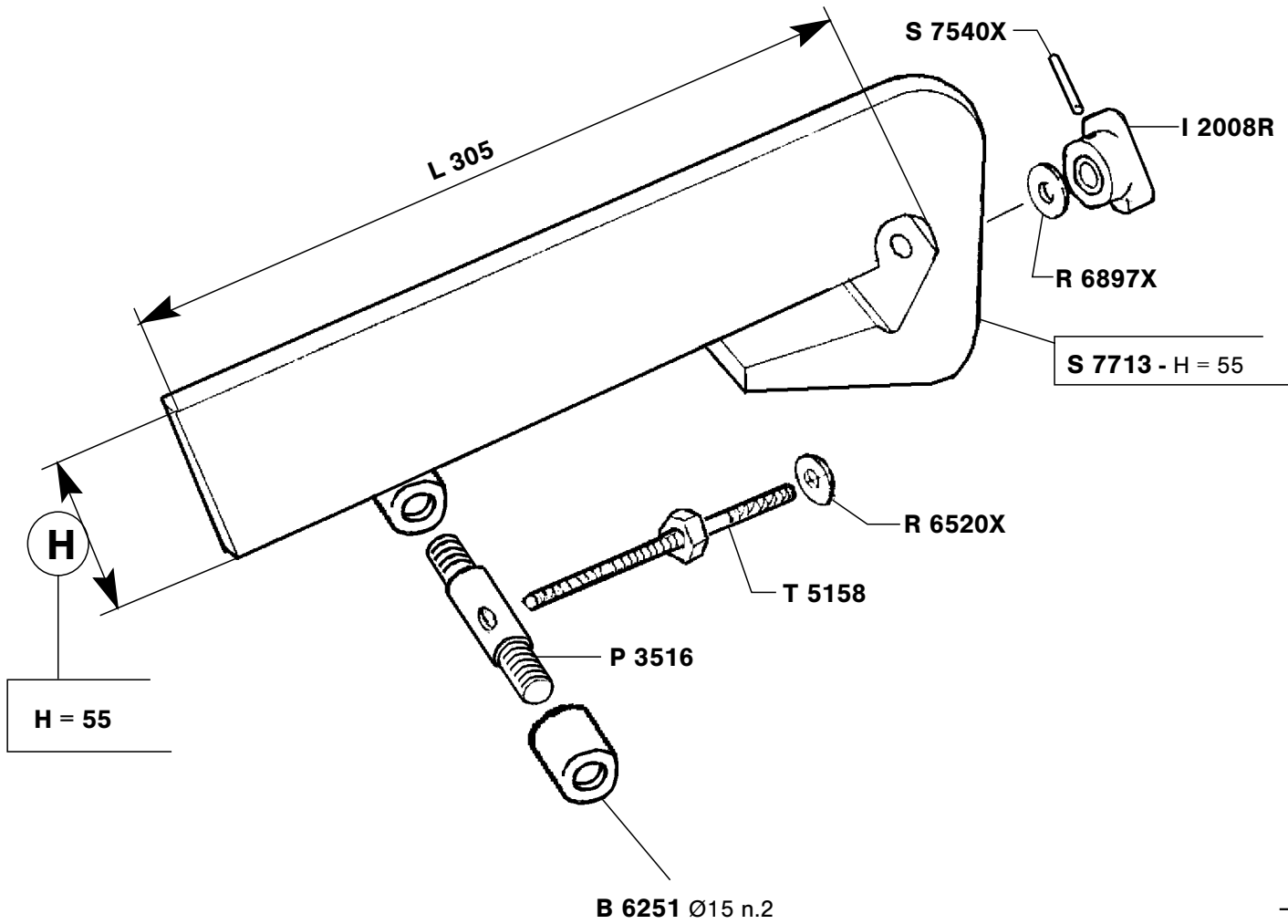
fino al/to Ser.Nr.

**M8246**

- 120V/60Hz-1

P2015 - AX-S13**P2009 - AX-S13GA****S8562 - 120V/60Hz-1**

AXIS	24 - 06 - 16	1
MOD.	AX-S13GA	
dal/from Ser.Nr. _____		
fino al/to Ser.Nr. _____		



S7790R

ADJUSTABLE FENCE FOR STANDARD CARRIAGE

