

GRAVITY FEED SLICERS
AFFETTASALUMI A GRAVITÀ
TRANCHEURS A CHARCUTERIE PAR GRAVITÉ
SCHWERKRAFTAUFSCHNITTMASCHINEN

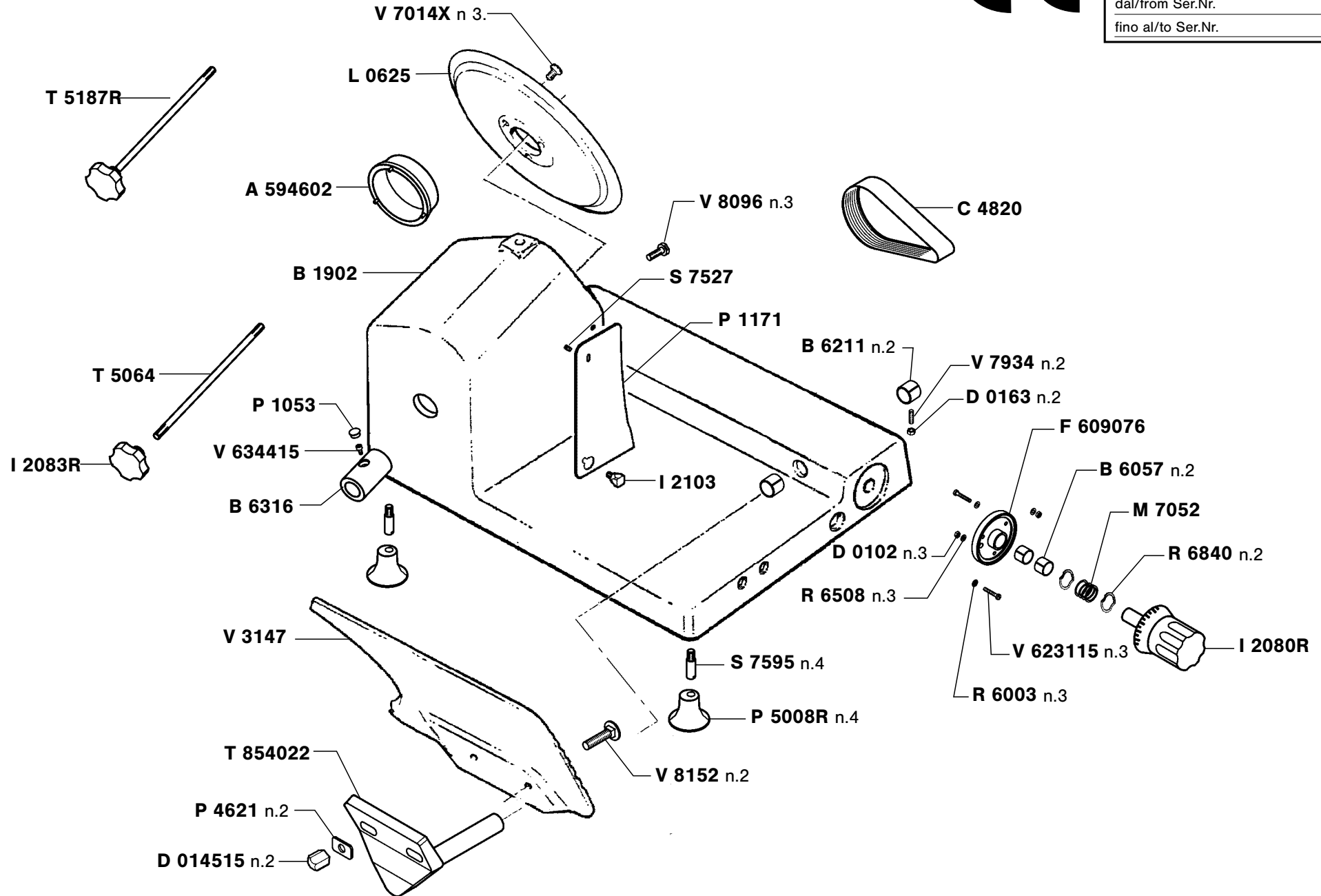


AX-S14 ULTRA

**PEZZI DI RICAMBIO
SPARE PARTS LIST**

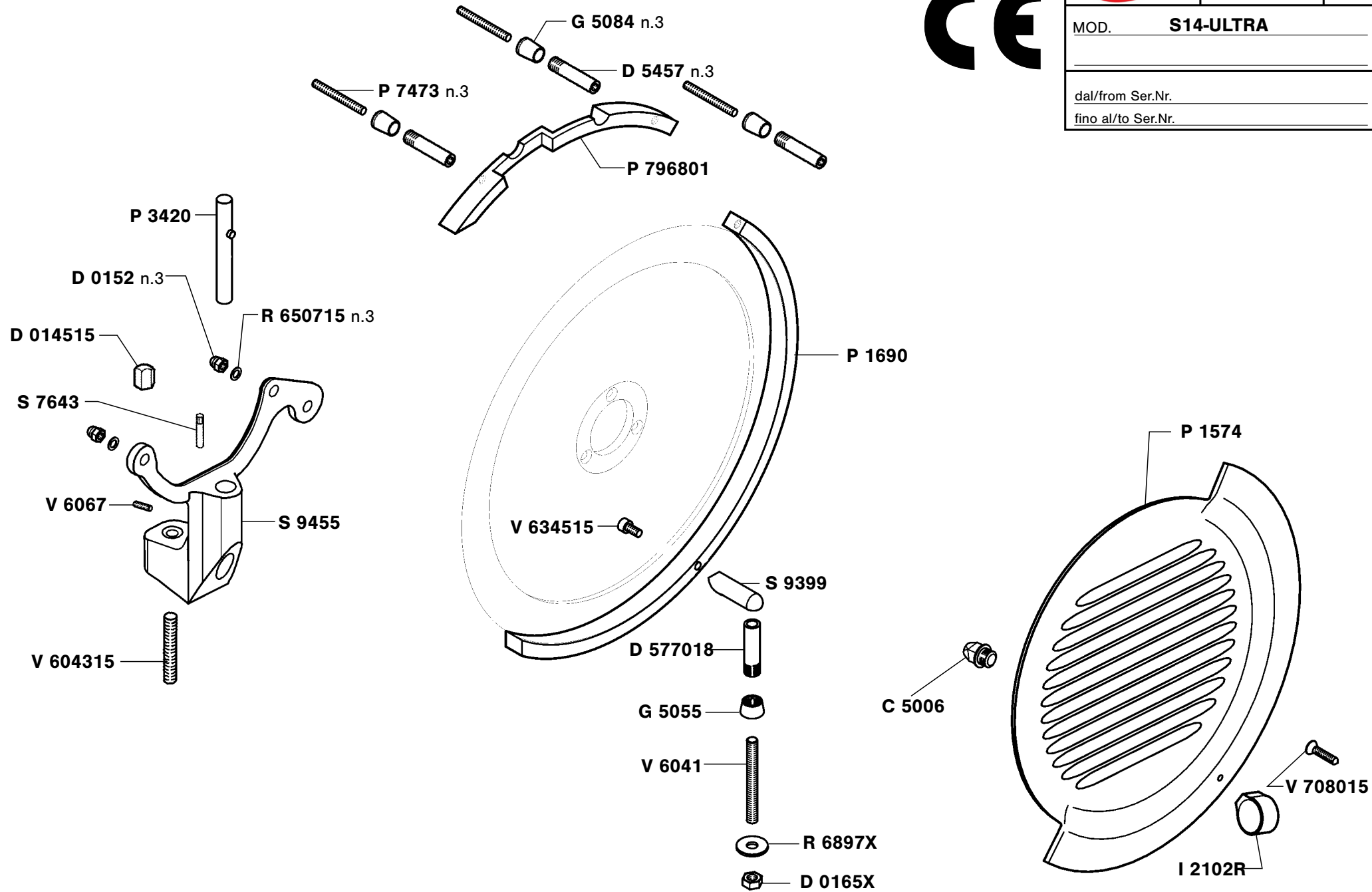


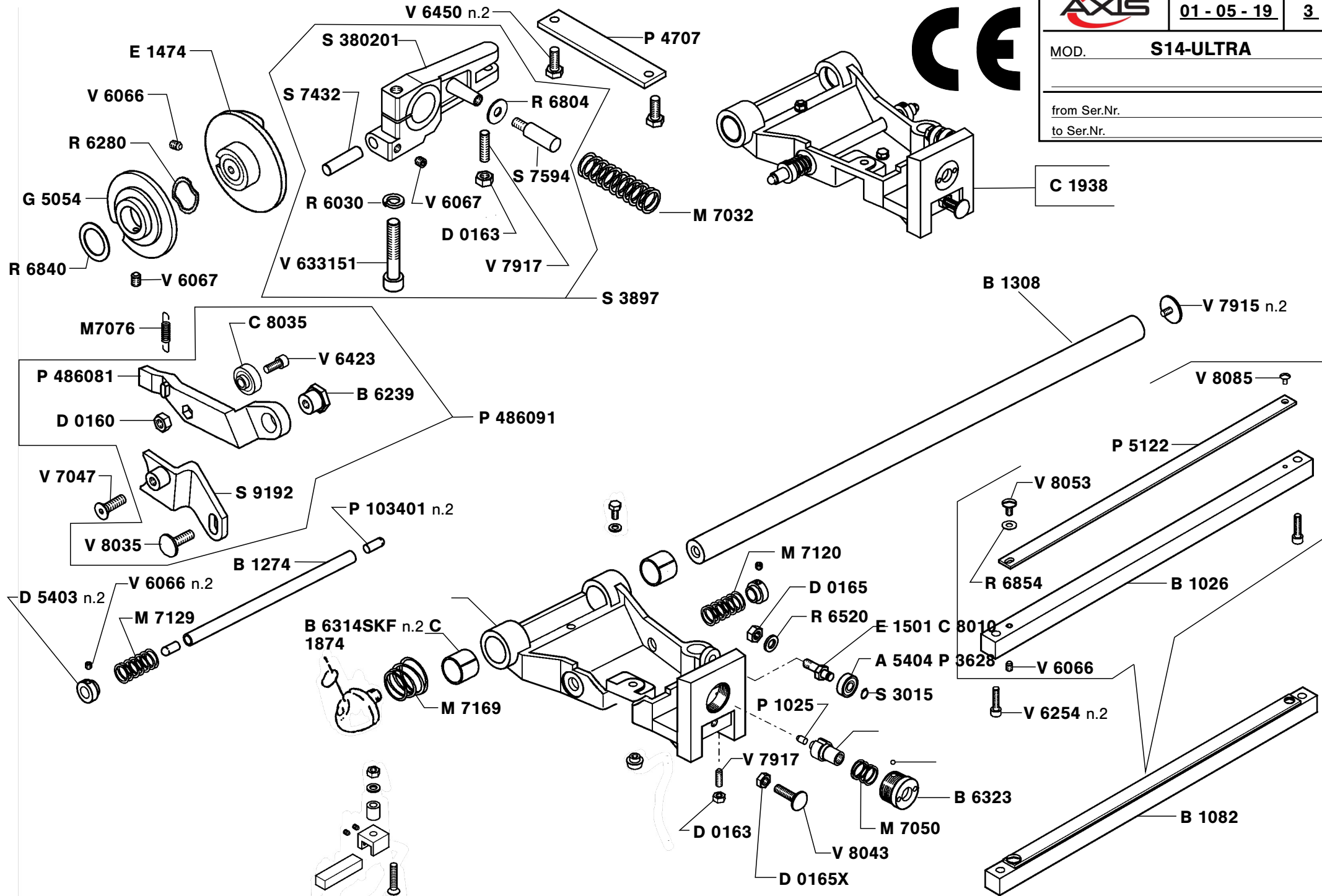
AXIS	01 - 05 - 19	1
MOD. S14-ULTRA		
dal/from Ser.Nr.		
fino al/to Ser.Nr.		





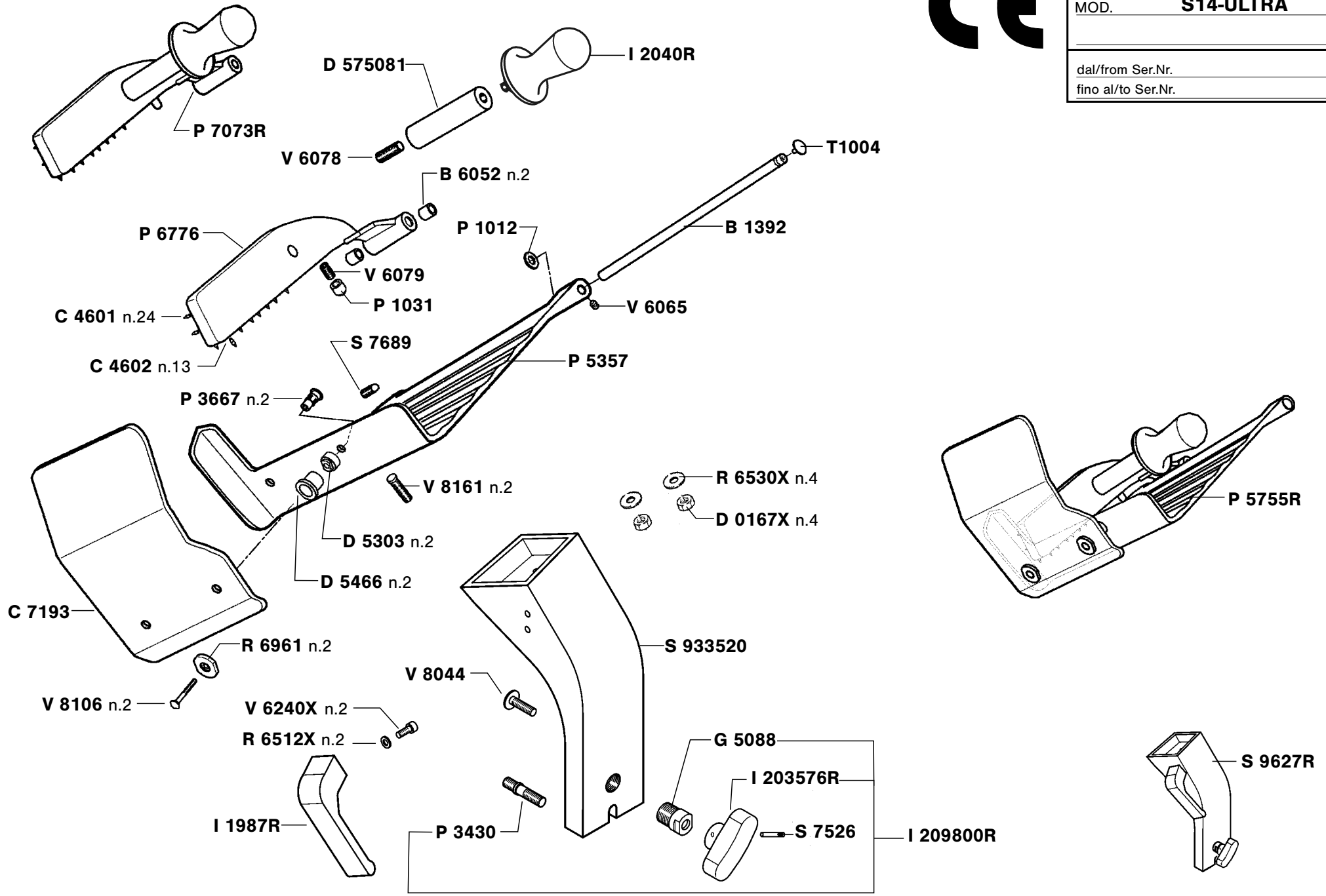
AXIS	20 - 01 - 15	2
MOD.	S14-ULTRA	
dal/from Ser.Nr.		
fino al/to Ser.Nr.		

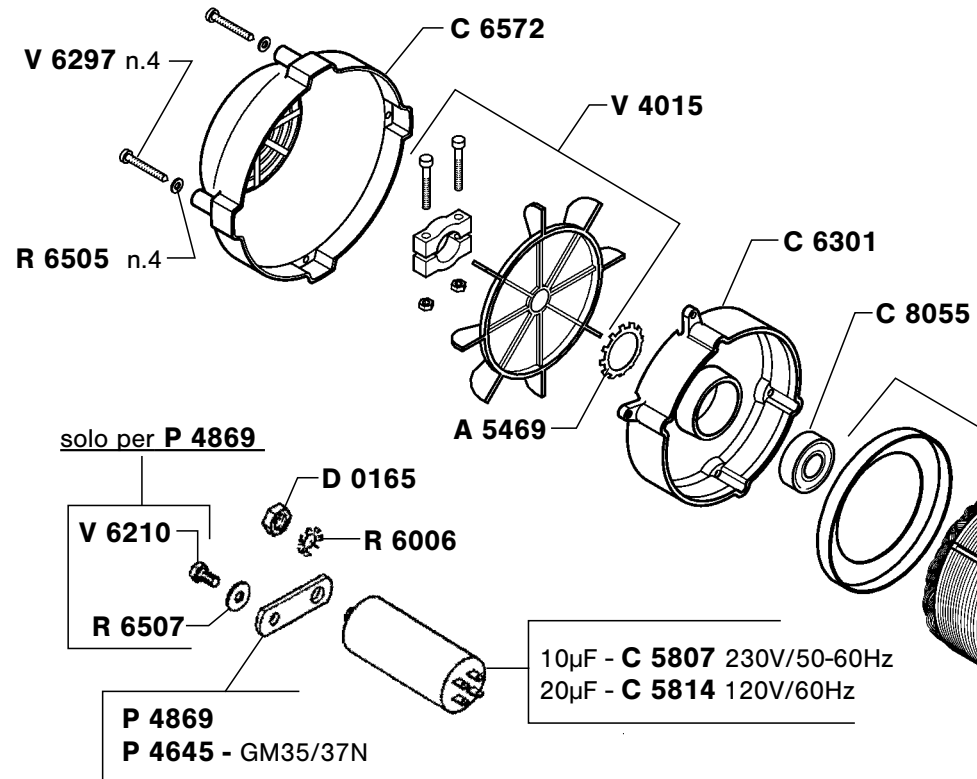






AXIS	28 - 07 - 16	4
MOD.	S14-ULTRA	
dal/from Ser.Nr.		
fino al/to Ser.Nr.		

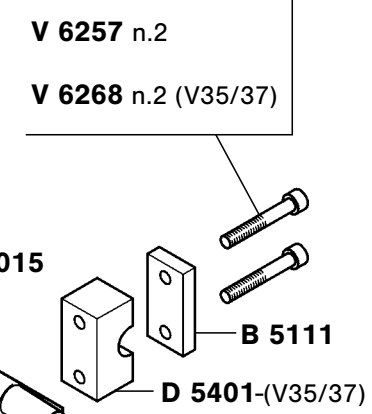




S 8519 - 230V/50Hz-1 - Ø110xL70
 220V/60Hz-1 - Ø110xL70 **I 3780**
 (THERMAL PROTECTOR)

S 8520 - 400V/50Hz-3 - Ø110xL60

S 8576 - 120V/60Hz-1 - Ø110xL70
I 3780 (THERMAL PROTECTOR)

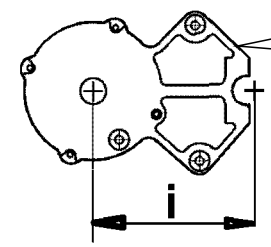


R 8063 - L70
R 8069 - L60

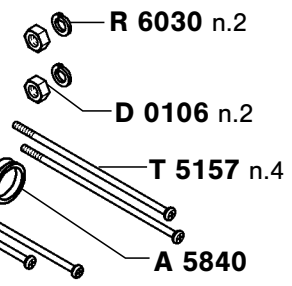
C 6472 - i=130
C 647202 - i=123

MOTORE serie TC - TS

M 8290 - 230V/50Hz-1
 220V/60Hz-1
M 8291 - 120V/60Hz-1
M 8294 - 400V/50Hz-3



C 8024

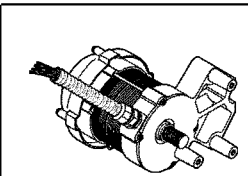


R 8078 rotore

C 647201 coperchio anteriore(i=130)

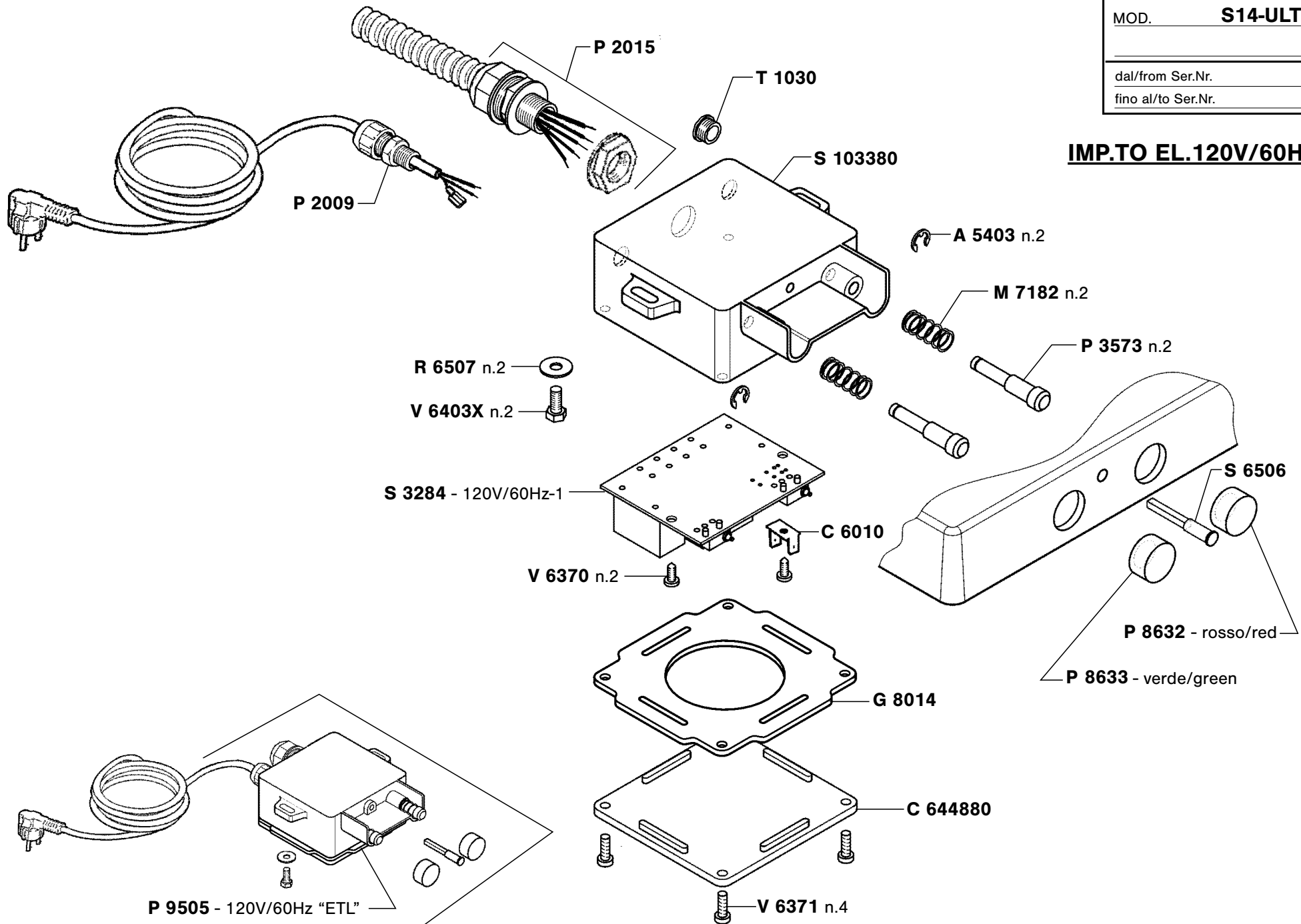
M 8290 - M8291

C 630101 coperchio posteriore



V	MOTORE - i=123	MOTORE - i=130 i=160
230V/50Hz-1 220V/60Hz-1	M8277	M8232
120V/60Hz-1	M8279	M8293
400V/50Hz-3	M8276	M8294

IMP.TO EL.120V/60Hz "ETL"

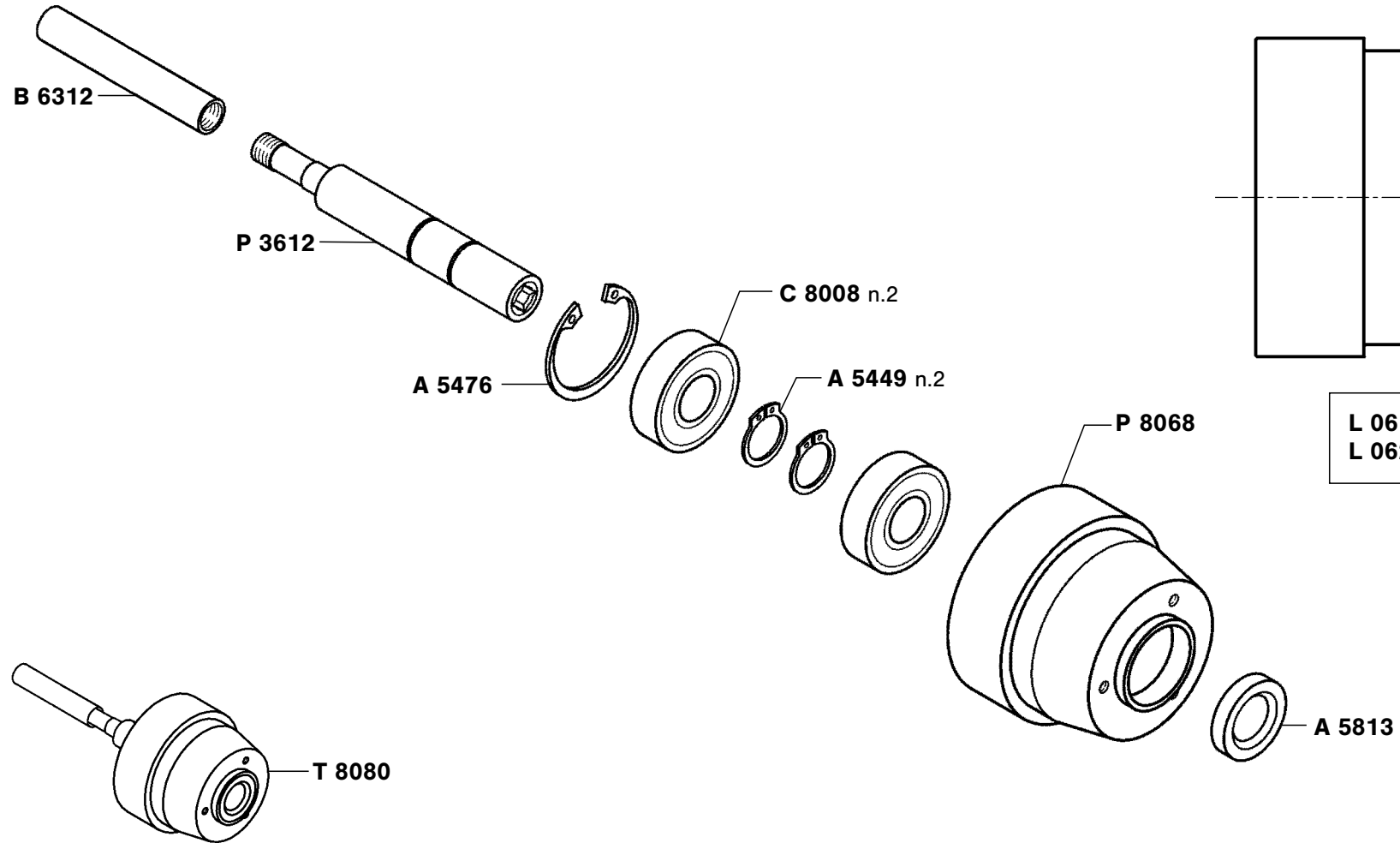




MOD. **T8080**

dal/from Ser.Nr.

fino al/to Ser.Nr.



AXIS	01 - 05 - 19	1
MOD. A1083R		
dal/from Ser.Nr.		
fino al/to Ser.Nr.		

