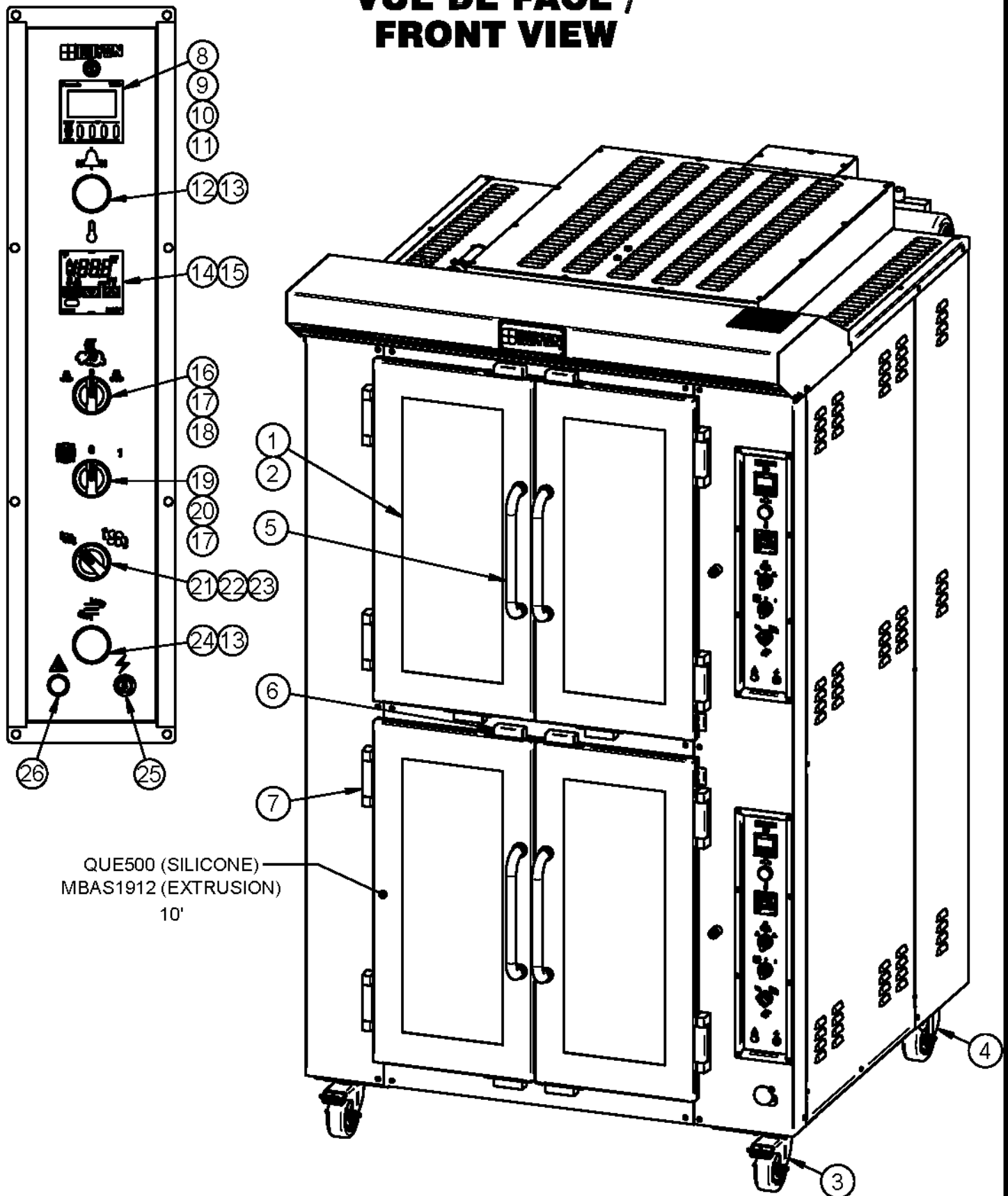


CA12 VUE DE FACE / FRONT VIEW

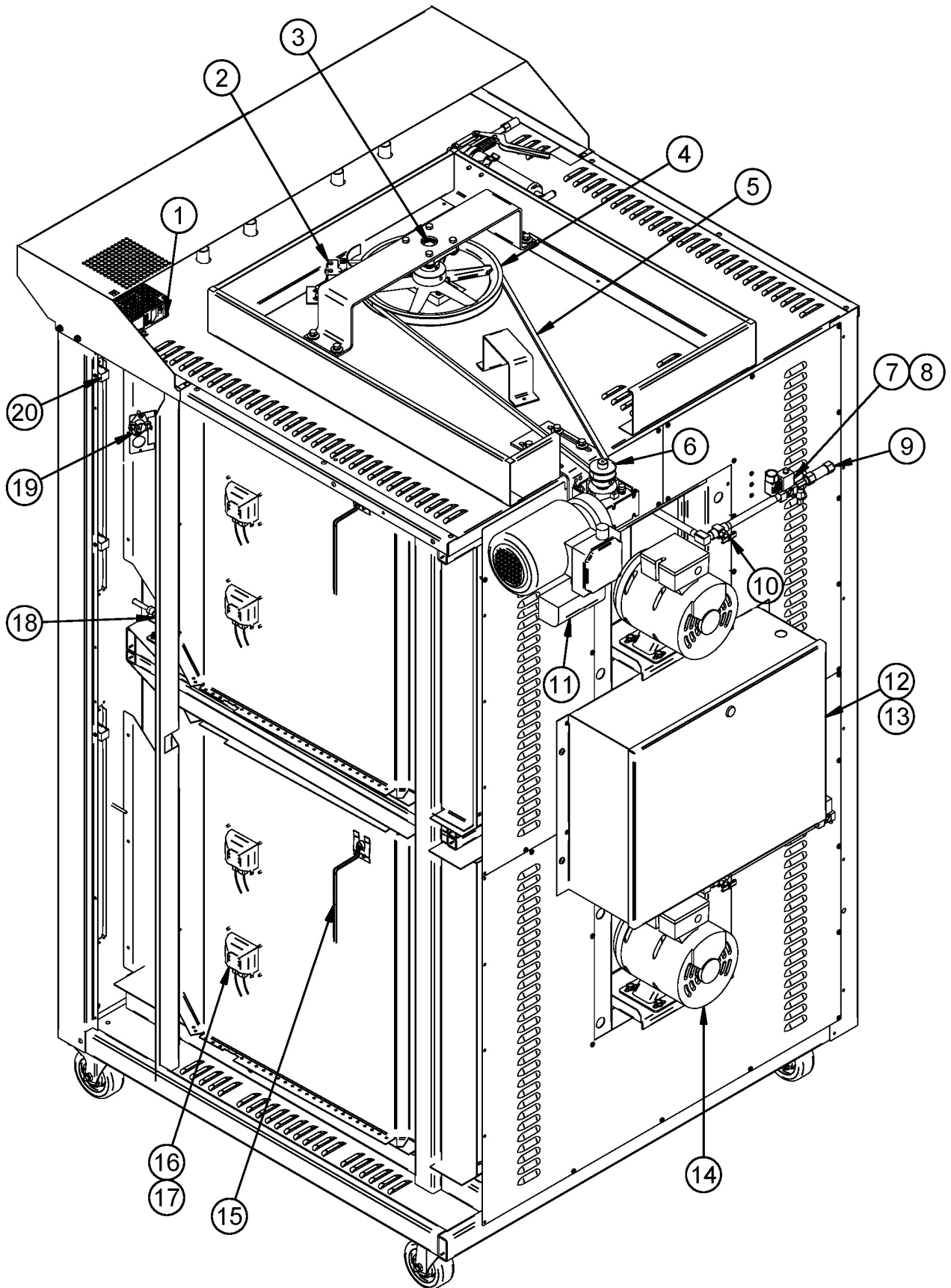


| CODE | DESCRIPTION DE GRILLE | GRILL DESCRIPTION | QTY |
|---------|---|---|-----|
| GR17T26 | GRILLE DE FOUR 17 3/4" X 25 15/16" (OPTION) | GRILL FOR OVEN 17 3/4" X 25 15/16" (OPTION) | 12 |
| GRR100 | CHARIOT INTÉRIEUR POUR CA | RACK HOLDER FOR ROTATIF OVEN | 2 |

| Item | Part Number | Description | Quantity |
|------|-------------|--|----------|
| 1 | P1430FG | LEFT DOOR CA OVEN 14 1/4" X 30 1/4" | 2 |
| 2 | P1430FD | RIGHT DOOR CA OVEN 14 1/4" X 30 1/4" | 2 |
| 3 | PAR850 | SWIVEL CASTER WITH BRAKE | 2 |
| 4 | PAR800 | SWIVEL CASTER | 2 |
| 5 | QUP465 | STAIN. STEEL TUBULAR HANDLE FOR DOOR | 4 |
| 6 | QUA200 | DOOR MAGNET | 8 |
| 7 | QUP320 | DOOR HINGE | 8 |
| 8 | ELM617 | BLACK COVER FOR ELM616 | 1 |
| 9 | ELM616 | ELECTRONIC TIMER | 1 |
| 10 | ELM618 | FIXING FOR PANASONIC TIMER | 1 |
| 11 | ELM629 | ELECTRONIC TIMER 8 PIN SOCKET | 1 |
| 12 | ELP401 | BLACK PUSHBUTTON PUSH-IN PUSH-OUT | 1 |
| 13 | ELI406 | BASE WITH 1NO | 2 |
| 14 | ELT515 | ELECTRONIC THERMOSTAT | 1 |
| 15 | ELM726 | FIXING FOR OMRON TIMER | 1 |
| 16 | ELI404 | SEL. 3 POS. RIGHT RETURN TOW. CENTER WHITE | 1 |
| 17 | ELL405 | CONTACT BLOCK NO | 3 |
| 18 | ELL415 | WHITE BASE LED 120V WITH 1NO | 1 |
| 19 | ELI403 | BLACK SELECTOR 3 POS. | 1 |
| 20 | ELI413 | BASE WITH 2NO | 1 |
| 21 | ELI402 | BLACK SELECTOR 2 POS. | 1 |
| 22 | ELI409 | CONTACT BLOCK NC | 1 |
| 23 | ELI408 | MOUNTING BASE ONLY | 1 |
| 24 | ELP400 | PUSH-BUTTON (BLACK) | 1 |
| 25 | ELB096 | 5A BREAKER | 1 |
| 26 | ELL650 | RED PILOT LIGHT 250V | 1 |

| Item | Numéro Pièce | Description | Quantité |
|------|--------------|--|----------|
| 1 | P1430FG | PORTE FOUR GAUCHE CA 14 1/4" X 30 1/4" | 2 |
| 2 | P1430FD | PORTE FOUR DROITE CA 14 1/4" X 30 1/4" | 2 |
| 3 | PAR850 | ROULETTE PIVOTANTE AVEC FREIN | 2 |
| 4 | PAR800 | ROULETTE PIVOTANTE | 2 |
| 5 | QUP465 | POIGNÉE DE PORTE TUBULAIRE (ACIER INOX.) | 4 |
| 6 | QUA200 | AIMANT DE PORTE | 8 |
| 7 | QUP320 | PENTURE DE PORTE | 8 |
| 8 | ELM617 | COUVERCLE NOIR DE ELM616 | 1 |
| 9 | ELM616 | MINUTERIE ÉLECTRONIQUE | 1 |
| 10 | ELM618 | FIXATION POUR MINUTERIE PANASONIC | 1 |
| 11 | ELM629 | BASE 8 CON. POUR MINUTERIE ÉLECTRONIQUE | 1 |
| 12 | ELP401 | BOUTON POUSSOIR NOIR POUSSE-POUSSE | 1 |
| 13 | ELI406 | BASE AVEC 1NO | 2 |
| 14 | ELT515 | THERMOSTAT ÉLECTRONIQUE | 1 |
| 15 | ELM726 | FIXATION POUR MINUTERIE OMRON | 1 |
| 16 | ELI404 | SÉLEC. BLANC 3 POS. RETOUR DROIT VERS CENTRE | 1 |
| 17 | ELL405 | BLOC CONTACT NO | 3 |
| 18 | ELL415 | BASE LED 120V BLANC AVEC 1NO | 1 |
| 19 | ELI403 | SÉLECTEUR 3 POS. NOIR | 1 |
| 20 | ELI413 | BASE AVEC 2NO | 1 |
| 21 | ELI402 | SÉLECTEUR 2 POS. NOIR | 1 |
| 22 | ELI409 | BLOC CONTACT NC | 1 |
| 23 | ELI408 | BASE SANS CONTACT | 1 |
| 24 | ELP400 | BOUTON POUSSOIR NOIR MOMENTANÉ | 1 |
| 25 | ELB096 | DISJONCTEUR 5A | 1 |
| 26 | ELL650 | LAMPE TÉMOIN ROUGE 250 V | 1 |

CA12 VUE ARRIÈRE GAUCHE / BACK LEFT VIEW



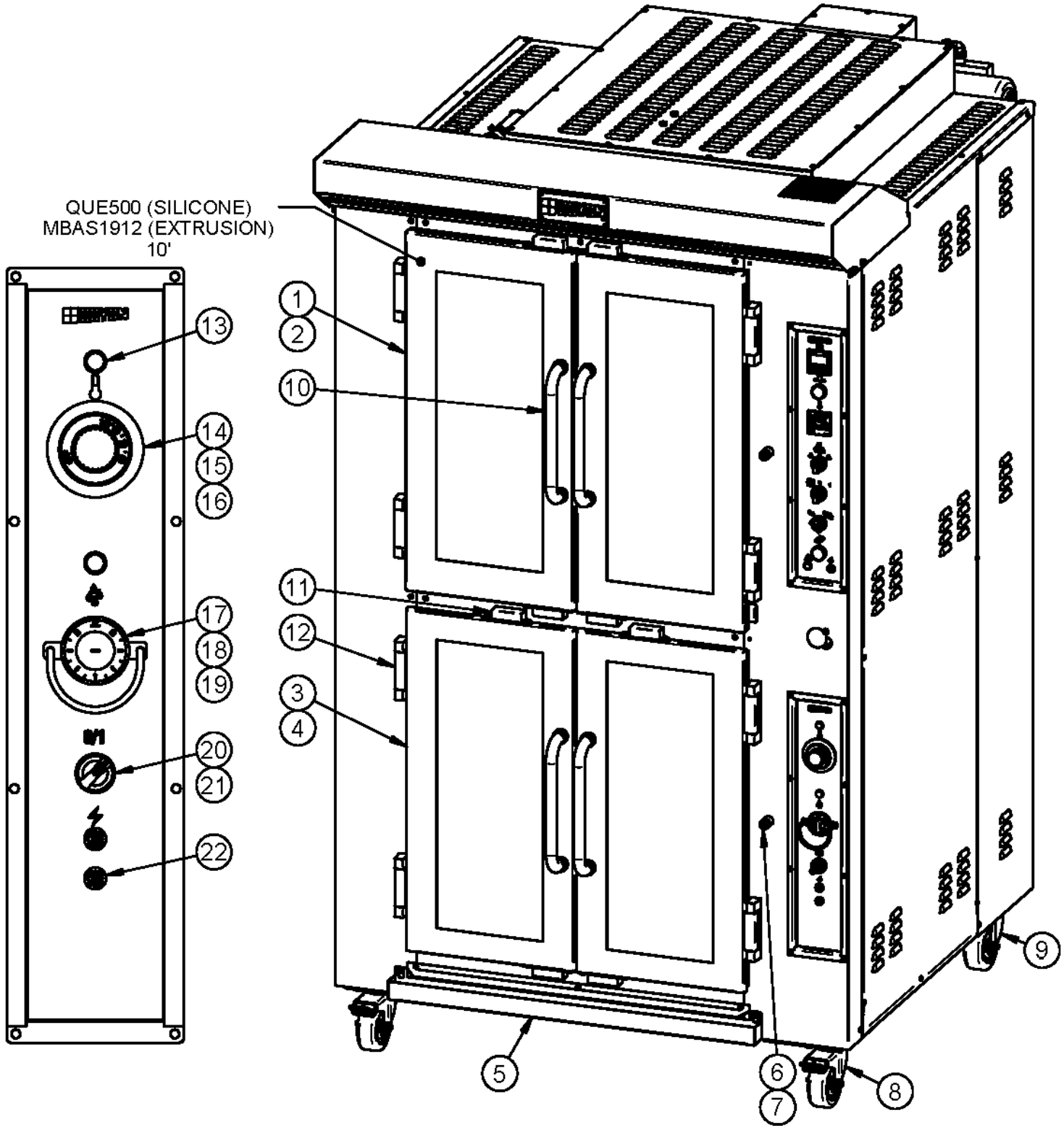
| Item | Part Number | Description | Quantity |
|------|-------------|--|----------|
| 1 | ELM760 | COOLING FAN 120V | 1 |
| 2 | ELM400 | ROLLER LEVER SWITCH | 1 |
| 3 | QURB100 | FLANGE BEARING | 1 |
| 4 | QUP110 | PULLEY 11 X 3/4 (HOLE) | 1 |
| 5 | QUC610 | 'V' BELT 78" | 1 |
| 6 | QUP100 | PULLEY 2 X 3/4 (HOLE) | 1 |
| 7 | ELS887 | SOLENOID VALVE WITH DIN CONNECTION 110/120V 50/60HZ | 2 |
| 8 | ELS889 | JUNCTION BOX FOR ELS887 & ELS888 | 2 |
| 9 | PLF100 | WATER FILTER | 1 |
| 10 | ELV590 | NEEDLE VALVE | 2 |
| 11 | ELM765 | GEARBOX MOTOR 1/8HP 1PH 115V | 1 |
| 12 | ELP823B | CONTROL PAN. DOUBLE 120/208-240V 1&3PH, WITH ATV & ZELIO, WITH BOX | 1 |
| 13 | ELP824B | CONTROL PAN. DOUBLE 120/208-240V 1&3PH, WITH ATV, WITH BOX | 1 |
| 14 | ELM820M | MOTOR 3/4HP 3PH 208/230/460V 60HZ/50HZ | 2 |
| 15 | ELT506 | HIGH LIMIT SWITCH (500°F) | 2 |
| 16 | ELD081 | FRAME AND LIGHT SOCKET 77-708 120V | 4 |
| OR | ELD082 | FRAME AND LIGHT SOCKET 77-708 230V | 4 |
| 17 | 50010894 | ASSY. FRAME, GLASS, GASKET AND SCREW FOR ELD081 & ELD082 | 4 |
| 18 | ELM570 | DOOR SWITCH 15A | 2 |
| 19 | ELT503 | HIGH LIMIT SWITCH 140°F | 1 |
| 20 | ELS950 | BUZZER 120V | 3 |

| Item | Numéro Pièce | Description | Quantité |
|------|--------------|--|----------|
| 1 | ELM760 | VENTILATEUR DE REFROIDISSEMENT 120V | 1 |
| 2 | ELM400 | INTERRUPTEUR À ROULEAU | 1 |
| 3 | QURB100 | PALIER À BRIDE 4 TROUS | 1 |
| 4 | QUP110 | POULIE 11 X 3/4 TROU | 1 |
| 5 | QUC610 | COURROIE EN V 78 " | 1 |
| 6 | QUP100 | POULIE 2 X 3/4 TROU | 1 |
| 7 | ELS887 | VALVE À SOLENOÏDE AVEC CONNECTION DIN 110/120V 50/60HZ | 2 |
| 8 | ELS889 | BOÎTE DE JONCTION POUR ELS887 ET ELS888 | 2 |
| 9 | PLF100 | FILTRE À EAU | 1 |
| 10 | ELV590 | VALVE À POINTEAU | 2 |
| 11 | ELM765 | MOTEUR RÉDUCTEUR 1/8HP 1PH 115V | 1 |
| 12 | ELP823B | PAN. CONT. DOUBLE 120/208-240V 1&3PH, AVEC ATV & ZELIO, AVEC BOÎTIER | 1 |
| 13 | ELP824B | PAN. CONT. DOUBLE 120/208-240V 1&3PH, AVEC ATV, AVEC BOÎTIER | 1 |
| 14 | ELM820M | MOTEUR 3/4HP 3PH 208/230/460V 60HZ/50HZ | 2 |
| 15 | ELT506 | THERMODISQUE HAUTE TEMPÉRATURE (500°F) | 2 |
| 16 | ELD081 | SOCKET AVEC BOITIER DE LUMIERE 77-708 120V | 4 |
| OU | ELD082 | SOCKET AVEC BOITIER DE LUMIERE 77-708 230V | 4 |
| 17 | 50010894 | ASSY. COUVERT, VITRE, GASKET ET VIS POUR ELD081 & ELD082 | 4 |
| 18 | ELM570 | MICRO-INTERRUPTEUR 15A (PORTE) | 2 |
| 19 | ELT503 | THERMODISQUE 140°F | 1 |
| 20 | ELS950 | SONNERIE 120V | 3 |

Note: As of April 2010, parts **ELD081**, **ELD082** (#16) & **50010894** (#17) will replace parts **ELD050** & **ELA275**.

Note: À partir d'avril 2010, les pièces **ELD081**, **ELD082** (#16) & **50010894** (#17) remplaceront les pièces **ELD050** & **ELA275**.

CAOP6 VUE DE FACE / FRONT VIEW



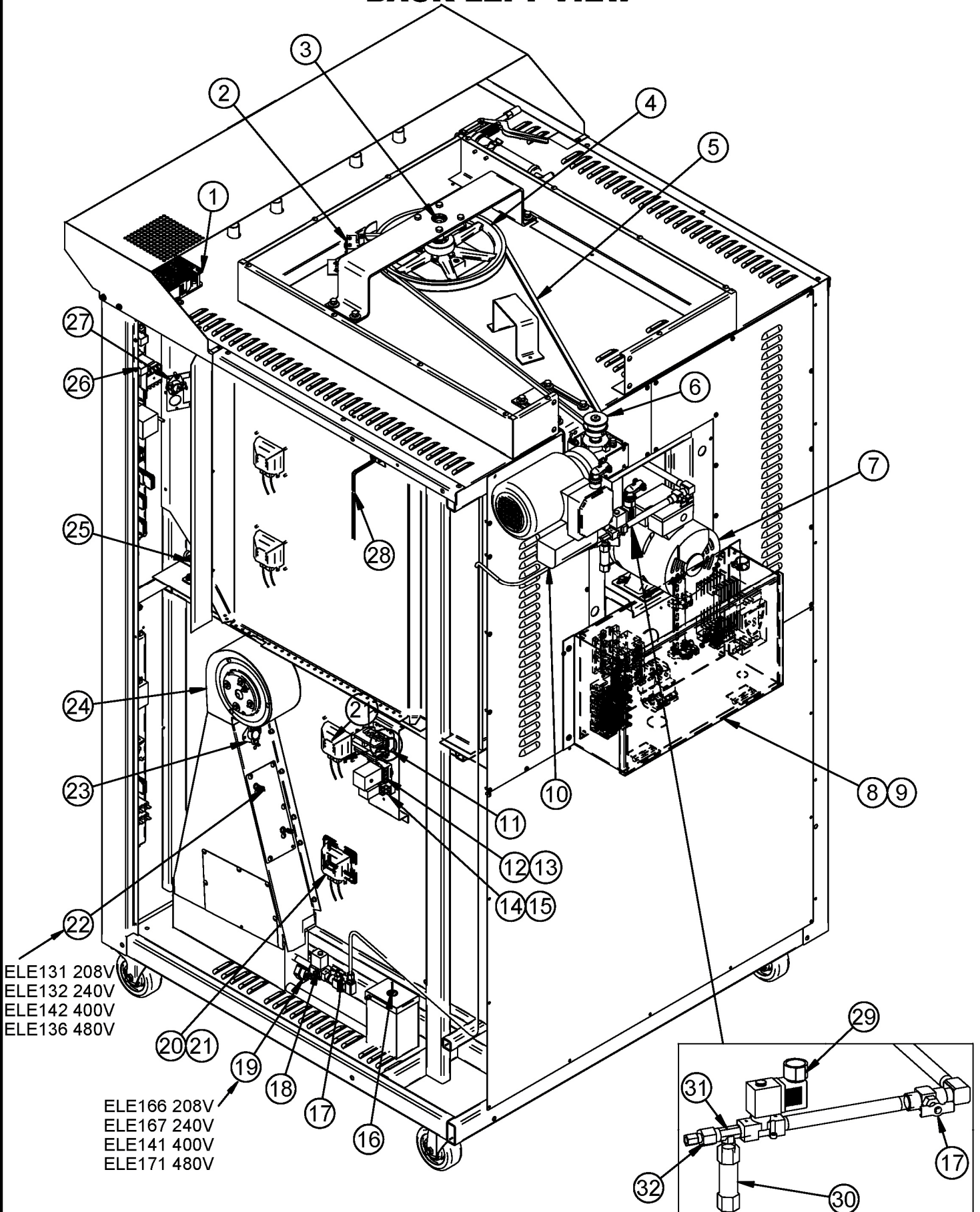
QUE500 (SILICONE)
MBAS1912 (EXTRUSION)
10'

| CODE | DESCRIPTION DE GRILLE | GRILL DESCRIPTION | QTY |
|----------|---|---|-----|
| GR2635 | GRILLE D'ÉTUVE 26" X 35" | PROOFER GRILL 26" X 35" | 9 |
| GR27U26D | SUPPORT À GRILLE ÉTUVE | RACK FOR PROOFER GRILL | 2 |
| GRR100 | CHARIOT INTÉRIEUR POUR CA | RACK HOLDER FOR ROTATIF OVEN | 1 |
| GR17T26 | GRILLE DE FOUR 17 3/4" X 25 15/16" (OPTION) | GRILL FOR OVEN 17 3/4" X 25 15/16" (OPTION) | 6 |

| Item | Part Number | Description | Quantity |
|------|-------------|--------------------------------------|----------|
| 1 | P1430FG | LEFT DOOR CA OVEN 14 1/4" X 30 1/4" | 1 |
| 2 | P1430FD | RIGHT DOOR CA OVEN 14 1/4" X 30 1/4" | 1 |
| 3 | P1428EG | LEFT DOOR PROOFER 14 1/4" X 28 3/4" | 1 |
| 4 | P1428ED | RIGHT DOOR PROOFER 14 1/4" X 28 3/4" | 1 |
| 5 | STP510 | DRIP PAN | 1 |
| 6 | PAP100 | RUBBER 3/4" DIAM x 1/2" | 1 |
| 7 | STS900 | DOOR HINGE STOPPER (STAINLESS) | 2 |
| 8 | PAR850 | SWIVEL CASTER WITH BRAKE | 1 |
| 9 | PAR800 | SWIVEL CASTER | 1 |
| 10 | QUP465 | STAIN. STEEL TUBULAR HANDLE FOR DOOR | 4 |
| 11 | QUA200 | DOOR MAGNET | 8 |
| 12 | QUP320 | DOOR HINGE | 8 |
| 13 | ELL650 | RED PILOT LIGHT 250V | 2 |
| 14 | ELT620 | THERMOSTAT BEZEL | 1 |
| 15 | ELT627 | THERMOSTAT 110°F | 1 |
| 16 | ELT628 | THERMOSTAT KNOB 110°F | 1 |
| 17 | ELI240 | INFINITY SWITCH KNOB | 1 |
| 18 | ELI220 | HUMIDITY CONTROL 120V | 1 |
| 19 | 50010610 | PROTECTIVE GUARD FOR ELI220 & ELI230 | 1 |
| 20 | ELI402 | BLACK SELECTOR 2 POS. | 1 |
| 21 | ELI406 | BASE WITH INO | 1 |
| 22 | ELB097 | 20A BREAKER | 2 |

| Item | Numéro Pièce | Description | Quantité |
|------|--------------|---|----------|
| 1 | P1430FG | PORTE FOUR GAUCHE CA 14 1/4" X 30 1/4" | 1 |
| 2 | P1430FD | PORTE FOUR DROITE CA 14 1/4" X 30 1/4" | 1 |
| 3 | P1428EG | PORTE ÉTUVE GAUCHE 14 1/4" X 28 3/4" | 1 |
| 4 | P1428ED | PORTE ÉTUVE DROITE 14 1/4" X 28 3/4" | 1 |
| 5 | STP510 | RÉCIPIENT À EAU EN STAINLESS / DESSOUS DE PORTE 31" | 1 |
| 6 | PAP100 | CAOUTCHOUC 3/4" DIAM x 1/2" | 1 |
| 7 | STS900 | ARRÊT DE PORTE À PENTURE | 2 |
| 8 | PAR850 | ROULETTE PIVOTANTE AVEC FREIN | 1 |
| 9 | PAR800 | ROULETTE PIVOTANTE | 1 |
| 10 | QUP465 | POIGNÉE DE PORTE TUBULAIRE (ACIER INOX.) | 4 |
| 11 | QUA200 | AIMANT DE PORTE | 8 |
| 12 | QUP320 | PENTURE DE PORTE | 8 |
| 13 | ELL650 | LAMPE TÉMOIN ROUGE 250 V | 2 |
| 14 | ELT620 | PLAQUE DE THERMOSTAT | 1 |
| 15 | ELT627 | THERMOSTAT 110°F | 1 |
| 16 | ELT628 | BOUTON DE THERMOSTAT 110°F | 1 |
| 17 | ELI240 | BOUTON DE CONTRÔLE D'HUMIDITÉ | 1 |
| 18 | ELI220 | CONTRÔLEUR D'HUMIDITÉ 120V | 1 |
| 19 | 50010610 | GARDE DE PROTECTION POUR ELI220-230 | 1 |
| 20 | ELI402 | SÉLECTEUR 2 POS. NOIR | 1 |
| 21 | ELI406 | BASE AVEC INO | 1 |
| 22 | ELB097 | DISJONCTEUR 20A | 2 |

CAOP6 VUE ARRIÈRE GAUCHE / BACK LEFT VIEW



ELE131 208V
ELE132 240V
ELE142 400V
ELE136 480V

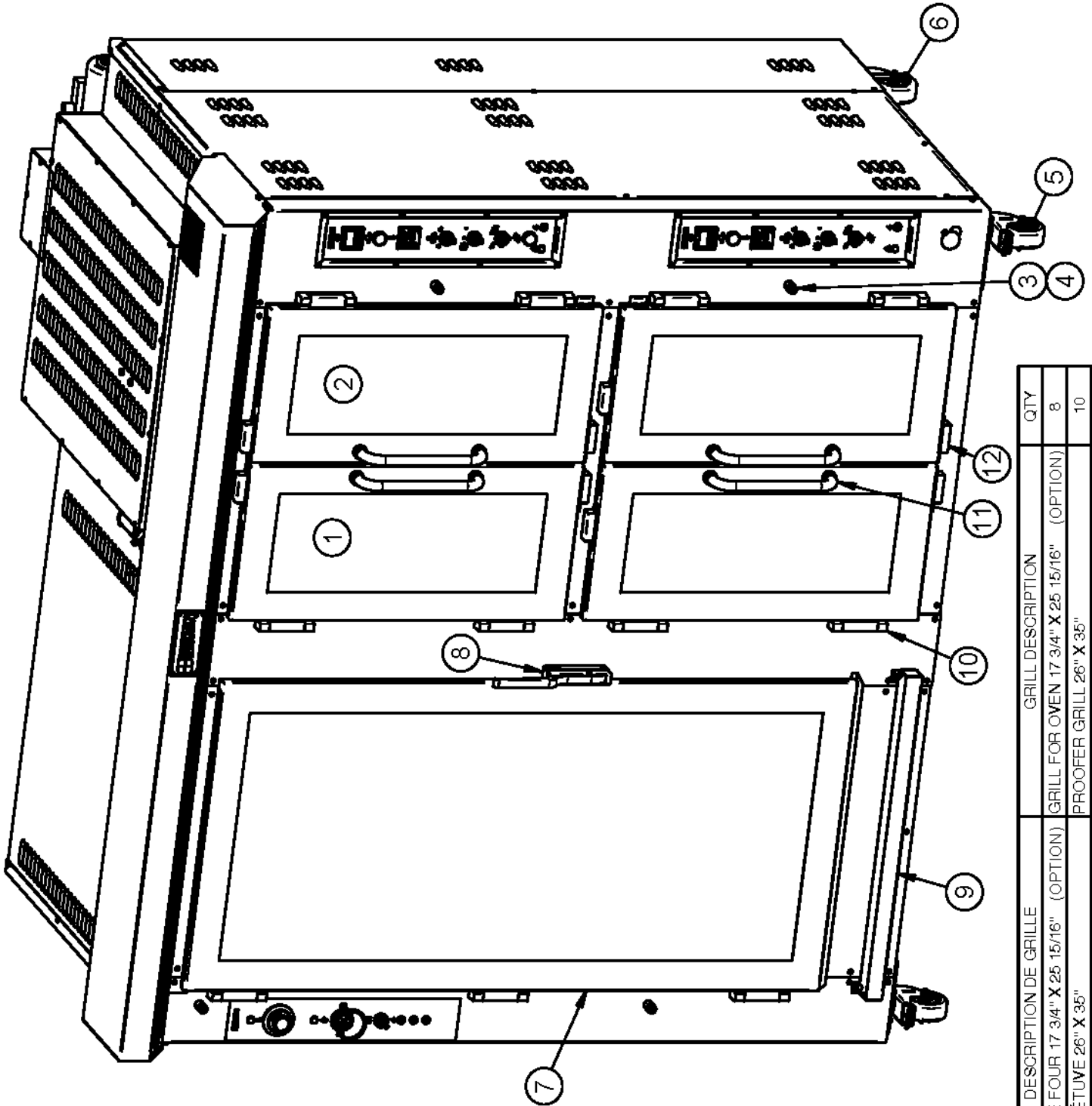
ELE166 208V
ELE167 240V
ELE141 400V
ELE171 480V

| N° | CODE | DESCRIPTION FRANÇAISE | ENGLISH DESCRIPTION | QTY |
|----|----------|--|--|-----|
| 1 | ELM760 | VENTILATEUR DE REFROIDISSEMENT 120V | COOLING FAN 120V | 1 |
| 2 | ELM400 | INTERRUPTEUR À ROULEAU | ROLLER LEVER SWITCH | 1 |
| 3 | QURB100 | PALIER À BRIDE 4 TROUS | FLANGE BEARING | 1 |
| 4 | QUP110 | POULIE 11 X 3/4 TROU | PULLEY 11 X 3/4 (HOLE) | 1 |
| 5 | QUC610 | COURROIE EN V 78 " | 'V' BELT 78" | 1 |
| 6 | QUP100 | POULIE 2 X 3/4 TROU | PULLEY 2 X 3/4 (HOLE) | 1 |
| 7 | ELM820M | MOTEUR 3/4HP 3PH 208/230/460V 60HZ/50HZ | MOTOR 3/4HP 3PH 208/230/460V 60HZ/50HZ | 1 |
| 8 | ELP825B | PAN. CONT. SIMPLE 120/208-240V 1&3PH, AVEC ATV & ZELIO, AVEC BOÎTIER | CONTROL PAN. SINGLE 120/208-240V 1&3PH, WITH ATV & ZELIO, WITH BOX | 1 |
| 9 | ELP826B | PAN. CONT. SIMPLE 120/208-240V 1&3PH, AVEC ATV, AVEC BOÎTIER | PAN. SINGLE 120/208-240V 1&3PH, WITH ATV, WITH BOX | 1 |
| 10 | ELM765 | MOTEUR RÉDUCTEUR 1/8HP 1PH 115V | GEARBOX MOTOR 1/8HP 1PH 115V | 1 |
| 11 | ELC860 | CONTACTEUR 2P 30A 110V | CONTACTOR 2P 30A 110V | 1 |
| 12 | ELC617 | BASE DE RELAIS 8 CONNECTEUR | BASE RELAY 8 PINS | 1 |
| 13 | ELC615 | RELAIS 10A 2P BOBINE 110V | RELAY 10A 2P COIL 110V | 1 |
| 14 | ELC640 | BASE DE RELAIS DE CONTRÔLE | CONTROL RELAY BASE | 1 |
| 15 | ELC630 | RELAIS DE CONTRÔLE 12A BOBINE 120V | CONTROL RELAY 12A COIL 120V | 1 |
| 16 | QUF350 | INTERRUPTEUR À NIVEAU D'EAU | ELECTRIC FLOAT | 1 |
| 17 | ELV590 | VALVE À POINTEAU | NEEDLE VALVE | 2 |
| 18 | ELS887 | VALVE À SOLENOÏDE AVEC CONNECTION DIN 110/120V 50/60HZ | SOLENOID VALVE WITH DIN CONNECTION 110/120V 50/60HZ | 2 |
| 19 | ELE165 | ÉLÉMENT IMMERSION 120V 1500W | IMMERSION ELEMENT 120V 1500W | 1 |
| 20 | ELD081 | SOCKET AVEC BOITIER DE LUMIERE 77-708 120V | FRAME AND LIGHT SOCKET 77-708 120V | 4 |
| 21 | 50010894 | ASSY. COUVERT,VITRE,GASKET ET VIS POUR ELD081 & ELD082 | ASSY. FRAME, GLASS, GASKET AND SCREW FOR ELD081 & ELD082 | 4 |
| 22 | ELE130 | ÉLÉMENT BOUDIN 120V 1500W | COIL ELEMENT 120V 1500W | 1 |
| 23 | ELT505 | THERMODISQUE 300°F | THERMODISC 300°F | 1 |
| 24 | ELM730 | VENTILATEUR ASSEMBLÉ POUR ÉTUVE DE FOUR | BLOWER ASSEMBLY FOR OVEN PROOFER | 1 |
| 25 | ELM570 | MICRO INTERRUPTEUR 15A (PORTE) | DOOR SWITCH 15A | 1 |
| 26 | ELS950 | SONNERIE 120V | BUZZER 120V | 2 |
| 27 | ELT503 | THERMODISQUE 140°F | HIGH LIMIT SWITCH 140°F | 1 |
| 28 | ELT506 | THERMODISQUE HAUTE TEMPÉRATURE (500°F) | HIGH LIMIT SWITCH (500°F) | 1 |
| 29 | ELS889 | BOÎTE DE JONCTION POUR ELS887 ET ELS888 | JUNCTION BOX FOR ELS887 & ELS888 | 1 |
| 30 | PLF100 | FILTRE À EAU | WATER FILTER | 1 |
| 31 | PLCU65 | TÉ EN CUIVRE 3 SORTIES FILET MÂLE 1/4" | MALE TEE 1/4" | 1 |
| 32 | PLCU06 | CONNECTEUR FEMELLE CUIVRE POUR TUBE CUIVRE | CONNECTOR FEMALE PIPE FOR TUBE | 2 |

Note: As of April 2010, parts ELD081, ELD082 (#20) & 50010894 (#21) will replace parts ELD050 & ELA275.

Note: À partir d'avril 2010, les pièces ELD081, ELD082 (#20) & 50010894 (#21) remplaceront les pièces ELD050 & ELA275

CAOP12 VUE DE FACE / FRONT VIEW

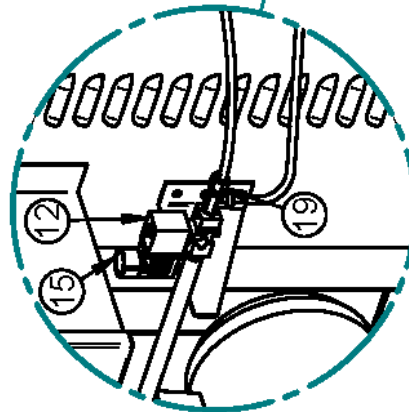
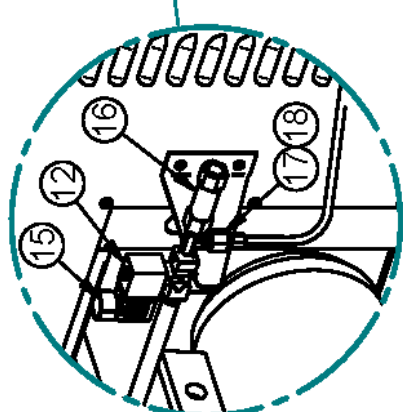
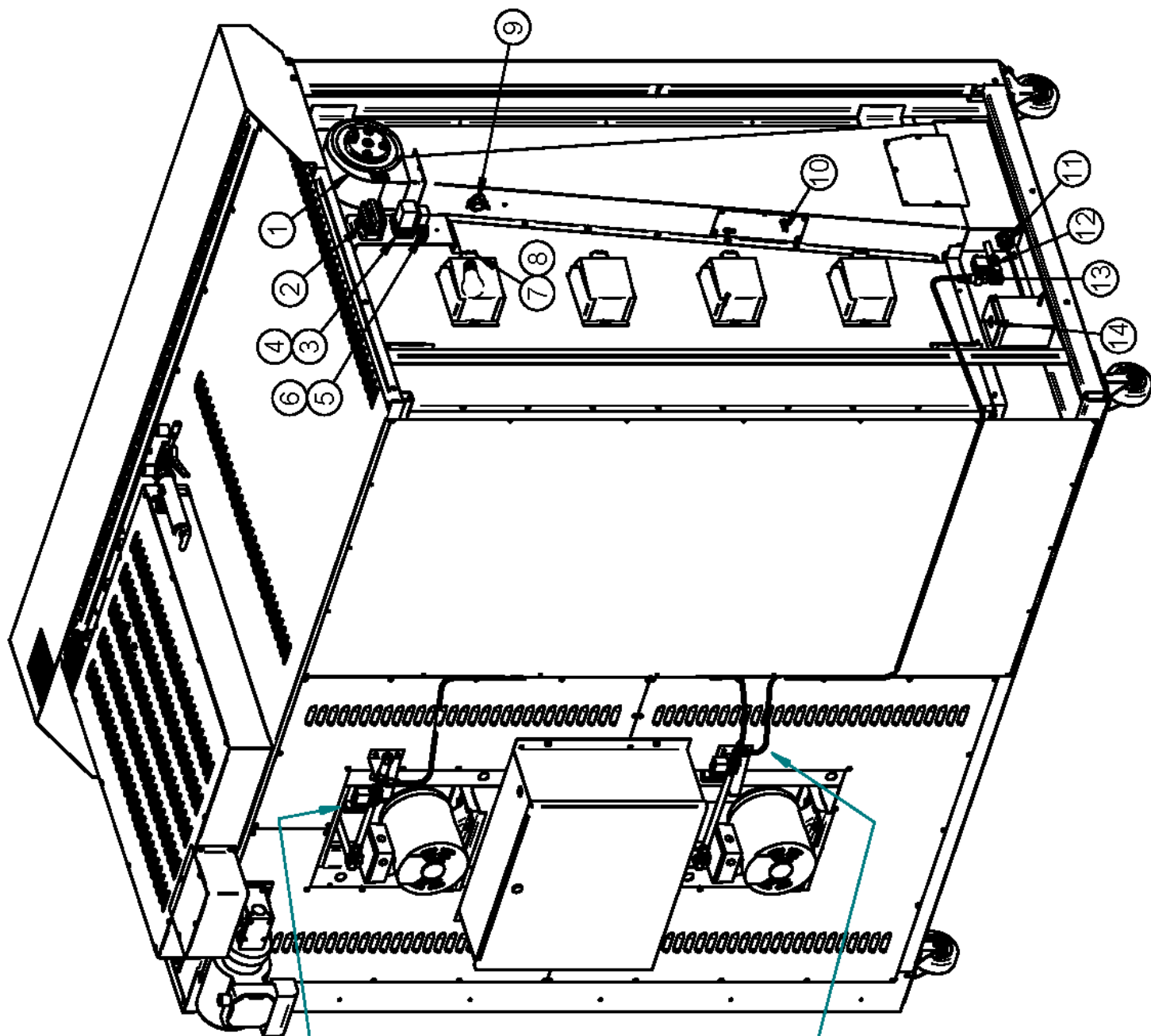


| CODE | DESCRIPTION DE GRILLE | GRILL DESCRIPTION | QTY |
|----------|---|---|-----|
| GR17T26 | GRILLE DE FOUR 17 3/4" X 25 15/16" (OPTION) | GRILL FOR OVEN 17 3/4" X 25 15/16" (OPTION) | 8 |
| GR2635 | GRILLE D'ÉTUVE 26" X 35" | PROOFER GRILL 26" X 35" | 10 |
| GRR100 | CHARIOT INTÉRIEUR POUR CA | RACK HOLDER FOR ROTATIF OVEN | 2 |
| GR27U26D | SUPPORT À GRILLE ÉTUVE | RACK FOR PROOFER GRILL | 4 |

| Item | Part Number | Description | Quantity |
|------|-------------|---|----------|
| 1 | P1430FG | LEFT DOOR CA OVEN 14 1/4" X 30 1/4" | 2 |
| 2 | P1430FD | RIGHT DOOR CA OVEN 14 1/4" X 30 1/4" | 2 |
| 3 | PAP100 | RUBBER 3/4" DIAM x 1/2" | 4 |
| 4 | STS900 | DOOR HINGE STOPPER (STAINLESS) | 4 |
| 5 | PAR850 | SWIVEL CASTER WITH BRAKE | 2 |
| 6 | PAR800 | SWIVEL CASTER | 2 |
| 7 | P2857E | PROOFER DOOR 28" X 57 1/4" (JAOP14, CAOP12) | 1 |
| 8 | QUP520 | MAGNETIC HANDLE | 1 |
| 9 | STP500 | DRIP PAN JAOP3, 6 AND 14 | 1 |
| 10 | QUP320 | DOOR HINGE | 11 |
| 11 | QUP465 | STAIN. STEEL TUBULAR HANDLE FOR DOOR | 4 |
| 12 | QUA200 | DOOR MAGNET | 8 |

| Item | Numéro Pièce | Description | Quantité |
|------|--------------|--|----------|
| 1 | P1430FG | PORTE FOUR GAUCHE CA 14 1/4" X 30 1/4" | 2 |
| 2 | P1430FD | PORTE FOUR DROITE CA 14 1/4" X 30 1/4" | 2 |
| 3 | PAP100 | CAOUTCHOUC 3/4" DIAM x 1/2" | 4 |
| 4 | STS900 | ARRÊT DE PORTE À PENTURE (ALUMINIUM) | 4 |
| 5 | PAR850 | ROULETTE PIVOTANTE AVEC FREIN | 2 |
| 6 | PAR800 | ROULETTE PIVOTANTE | 2 |
| 7 | P2857E | PORTE D'ÉTUVE 28" X 57 1/4" (JAOP14, CAOP12) | 1 |
| 8 | QUP520 | POIGNÉE MAGNÉTIQUE | 1 |
| 9 | STP500 | PLAT D'ÉGOÛT JAOP3, 6 ET 14 | 1 |
| 10 | QUP320 | PENTURE DE PORTE | 11 |
| 11 | QUP465 | POIGNÉE DE PORTE TUBULAIRE (ACIER INOX.) | 4 |
| 12 | QUA200 | AIMANT DE PORTE | 8 |

CAOP12 VUE ARRIÈRE DROITE / BACK RIGHT VIEW



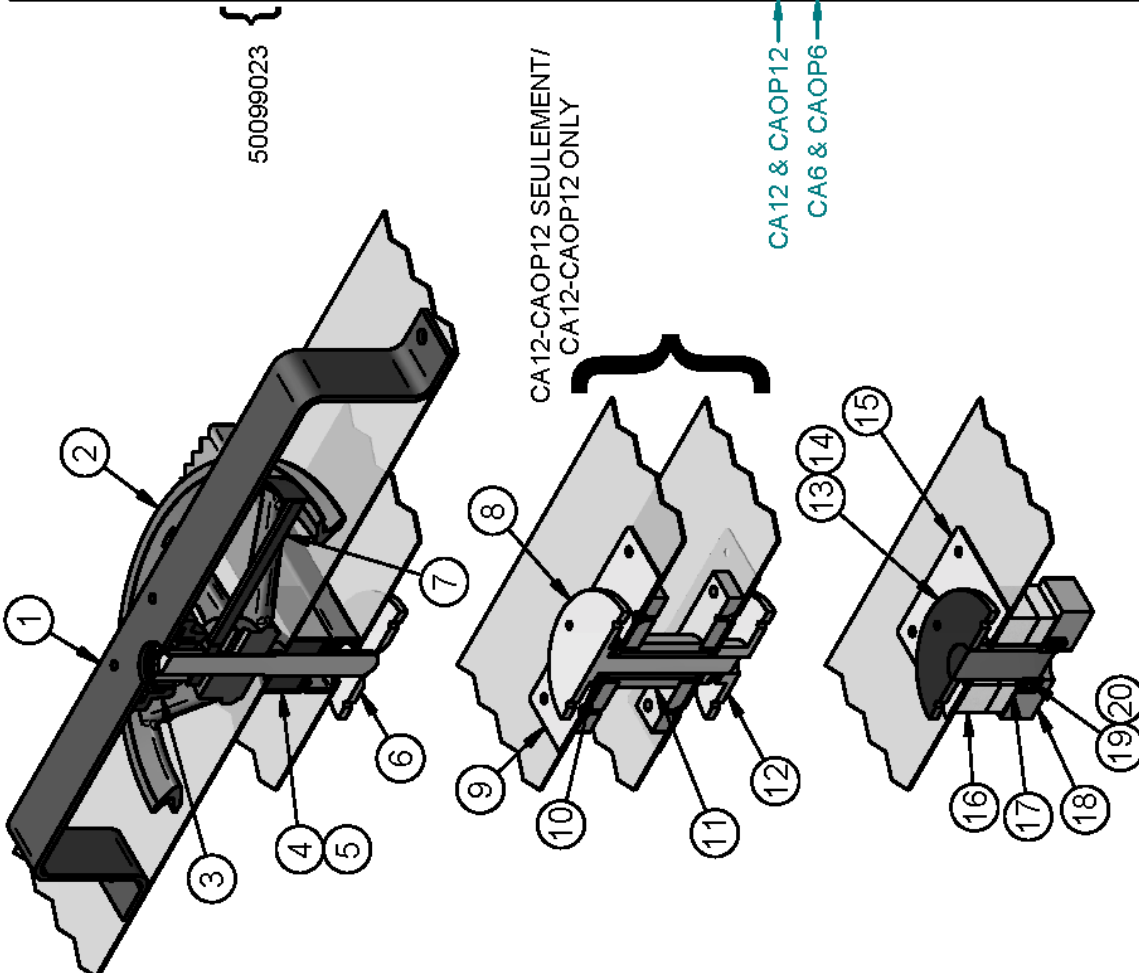
| Item | Part Number | Description | Quantity |
|------|------------------------|--|----------|
| 1 | ELM730 | BLOWER ASSEMBLY FOR OVEN PROOFER | 1 |
| 2 | ELC860 | CONTACTOR 2P 30A 110V | 1 |
| 3 | ELC617 | BASE RELAY 8 PINS | 1 |
| 4 | ELC615 | RELAY 10A 2P COIL 110V | 1 |
| 5 | ELC640 | CONTROL RELAY BASE | 1 |
| 6 | ELC630 | CONTROL RELAY 12A COIL 120V | 1 |
| 7 | ELD050 | INCANDESCENT LIGHT SOCKET | 6 |
| 8 | ELA275 | BULB 60W 130V | 4 |
| 9 | ELT505 | THERMODISK 300°F | 1 |
| 10 | ELE130 | COIL ELEMENT 120V 1500W | 1 |
| 11 | ELE165 | IMMERSION ELEMENT 120V 1500W | 1 |
| 12 | ELS887 | SOLENOID VALVE WITH DIN CONNECTION 110/120V 50/60HZ | 3 |
| 13 | ELV590 | NEEDLE VALVE | 3 |
| 14 | QUF350 | ELECTRIC FLOAT | 1 |
| 15 | ELS889 | JUNCTION BOX FOR ELS887 & ELS888 | 2 |
| 16 | PLF100 | WATER FILTER | 1 |
| 17 | PLCU06 | CONNECTOR FEMALE PIPE FOR TUBE | 1 |
| 18 | PLCU65 | MALE TEE 1/4" | 1 |
| 19 | PLCU175 | BRASS FITTING END TUBE AND MALE PIPE CENTRE TUBE | 1 |

| Item | Numéro Pièce | Description | Quantité |
|------|------------------------|---|----------|
| 1 | ELM730 | VENTILATEUR ASSEMBLÉ POUR ÉTUVE DE FOUR | 1 |
| 2 | ELC860 | CONTACTEUR 2P 30A 110V | 1 |
| 3 | ELC617 | BASE DE RELAIS 8 CONNECTEUR | 1 |
| 4 | ELC615 | RELAIS 10A 2P BOBINE 110V | 1 |
| 5 | ELC640 | BASE DE RELAIS DE CONTRÔLE | 1 |
| 6 | ELC630 | RELAIS DE CONTRÔLE 12A BOBINE 120V | 1 |
| 7 | ELD050 | BASE DE LUMIÈRE | 6 |
| 8 | ELA275 | AMPOULE INCANDESCENTE 60W 130V | 4 |
| 9 | ELT505 | THERMODISQUE 300°F | 1 |
| 10 | ELE130 | ÉLÉMENT BOUDIN 120V 1500W | 1 |
| 11 | ELE165 | ÉLÉMENT IMMERSION 120V 1500W | 1 |
| 12 | ELS887 | VALVE À SOLENOÏDE AVEC CONNECTION DIN 110/120V 50/60HZ | 3 |
| 13 | ELV590 | VALVE À POINTEAU | 3 |
| 14 | QUF350 | INTERRUPTEUR À NIVEAU D'EAU | 1 |
| 15 | ELS889 | BOÎTE DE JONCTION POUR ELS887 ET ELS888 | 2 |
| 16 | PLF100 | FILTRE À EAU | 1 |
| 17 | PLCU06 | CONNECTEUR FEMELLE CUIVRE POUR TUBE CUIVRE | 1 |
| 18 | PLCU65 | TÊ EN CUIVRE 3 SORTIES FILET MÂLE 1/4" | 1 |
| 19 | PLCU175 | TÊ EN CUIVRE FILET MÂLE ET TUBE CENTRE TUBE 1/4" | 1 |

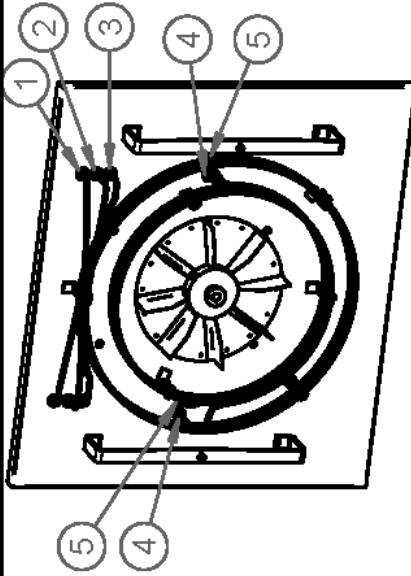
SYSTÈME DE ROTATION CHARIOT ROTATIF RACK SYSTEM

B-13

| N° | CODE | DESCRIPTION FRANÇAISE | ENGLISH DESCRIPTION | QTY |
|----|----------|---|--|-----|
| 1 | CA_0055 | SUPPORT DU ROULEMENT (TOIT) | BEARING SUPPORT (TOP) | 1 |
| 2 | QUP110 | POULIE 11 X 3/4 TROU | PULLEY 11 X 3/4 (HOLE) | 1 |
| 3 | QURB100 | PALIER À BRIDE 4 TROUS | FLANGE BEARING | 1 |
| 4 | 50099021 | BLOC POUR COUSSINET (HAUT) | BUSHING BLOCK (TOP) | 1 |
| 5 | 50099022 | COUSSINET POUR TIGE (HAUT) | BUSHING FOR PIN SHAFT (TOP) | 1 |
| 6 | 50099020 | ARBRE POUR CHARIOT CA (HAUT) | SHAFT FOR CA RACK (TOP) | 1 |
| 7 | STB200 | BRAS D'INTERRUPTEUR DE CHARIOT ROTATIF | ARM SWITCH FOR ROTARY RACK | 1 |
| 8 | 50099001 | TIGE CENTRALE DESSUS | CENTER SHAFT | 1 |
| 9 | CA_0051 | CACHE ROULEMENT DU CENTRE | CENTER HIDE BEARING | 2 |
| 10 | 50087003 | ESPACEUR EN TEFLON | TEFLON SPACER FOR FPR | 3 |
| 11 | 50099048 | SUPPORT CENTRAL ASSEMBLÉ | ASSEMBLED CENTRAL SUPPORT | 1 |
| 12 | 50099002 | TIGE CENTRALE DESSOUS | BOTTOM CENTER SHAFT | 1 |
| 13 | 50099033 | TIGE DU BAS LONGUE | BOTTOM SHAFT (LONG) | 1 |
| 14 | 50099032 | TIGE DU BAS COURTE | BOTTOM SHAFT (SHORT) | 1 |
| 15 | CA_0045 | CACHE ROULEMENT DU BAS | BOTTOM HIDE BEARING | 1 |
| 16 | 30000021 | ISOLANT CERABL. 2300 1" X 3.500 X 2.500 | INSULATING MATERIAL 1" X 3.500 X 2.500 | 2 |
| 17 | CA_0177 | CACHE ROULEMENT DU BAS (BLOC) | HIDE BOTTOM BEARING (SUPPORT) | 1 |
| 18 | 50099030 | BLOC POUR ROULEMENT (BAS) | BEARING SUPPORT (BOTTOM) | 1 |
| 19 | QURB40 | ROULEMENT À ROULEAUX CONIQUES | TAPER ROLLER BEARING | 1 |
| 20 | QURB20 | SUPPORT CONIQUE POUR QURB40 | CONICAL SUPPORT FOR QURB40 | 1 |

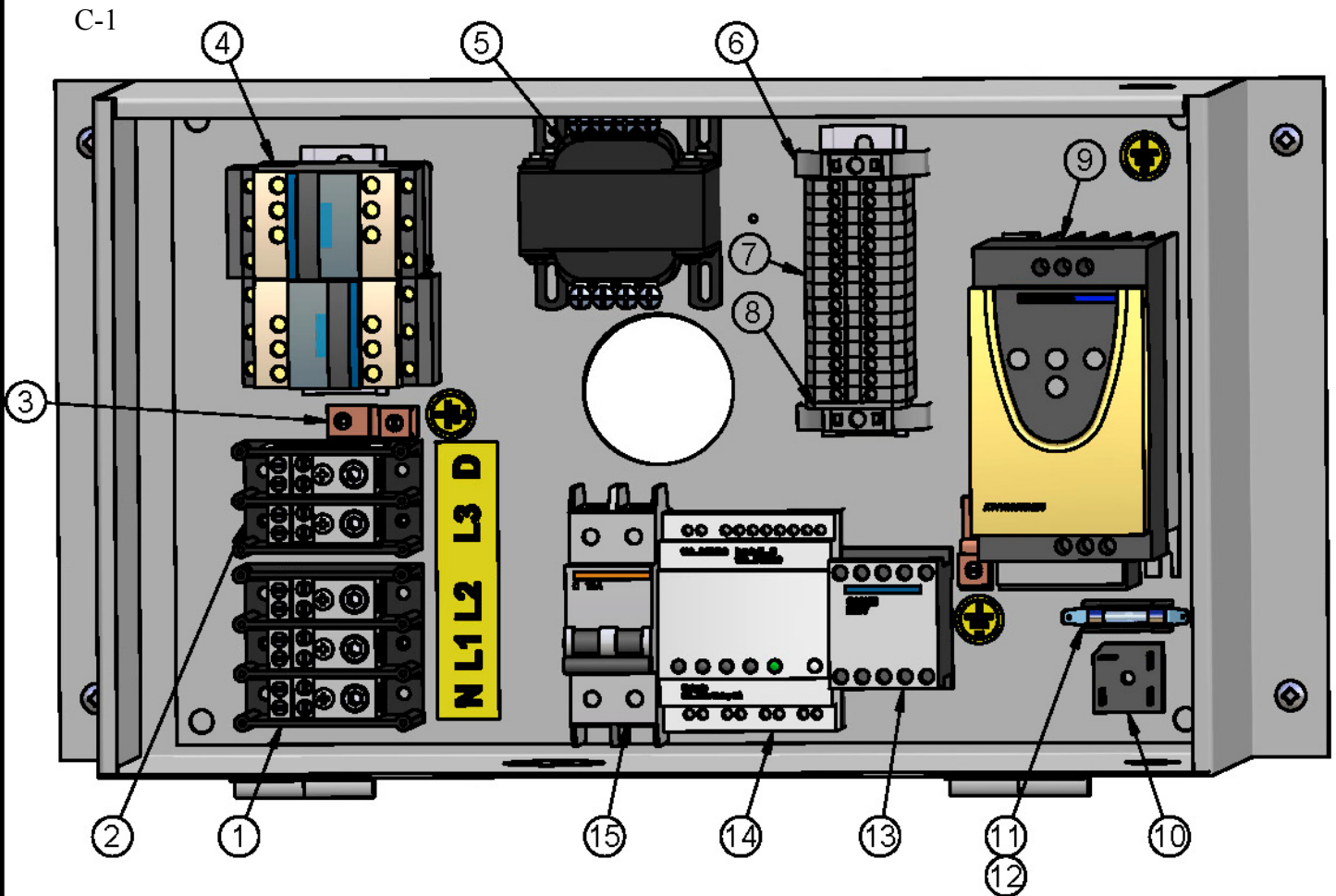


CA ELEMENT



| N° | CODE | DESCRIPTION FRANÇAISE | ENGLISH DESCRIPTION | QTY |
|----|-----------|-------------------------------------|-------------------------------------|-----|
| 1 | ELE110F01 | ÉLÉMENT FORMÉ 208V 2500W POUR CA #1 | FORMED ELEMENT 208V 2500W FOR CA #1 | 1 |
| 2 | ELE110F02 | ÉLÉMENT FORMÉ 208V 2500W POUR CA #2 | FORMED ELEMENT 208V 2500W FOR CA #2 | 1 |
| 3 | ELE110F03 | ÉLÉMENT FORMÉ 208V 2500W POUR CA #3 | FORMED ELEMENT 208V 2500W FOR CA #3 | 1 |
| 4 | ELE110F04 | ÉLÉMENT FORMÉ 208V 2500W POUR CA #4 | FORMED ELEMENT 208V 2500W FOR CA #4 | 1 |
| 5 | ELE110F05 | ÉLÉMENT FORMÉ 208V 2500W POUR CA #5 | FORMED ELEMENT 208V 2500W FOR CA #5 | 1 |
| 1 | ELE120F01 | ÉLÉMENT FORMÉ 240V 2500W POUR CA #1 | FORMED ELEMENT 240V 2500W FOR CA #1 | 1* |
| 2 | ELE120F02 | ÉLÉMENT FORMÉ 240V 2500W POUR CA #2 | FORMED ELEMENT 240V 2500W FOR CA #2 | 1* |
| 3 | ELE120F03 | ÉLÉMENT FORMÉ 240V 2500W POUR CA #3 | FORMED ELEMENT 240V 2500W FOR CA #3 | 1* |
| 4 | ELE120F04 | ÉLÉMENT FORMÉ 240V 2500W POUR CA #4 | FORMED ELEMENT 240V 2500W FOR CA #4 | 1* |
| 5 | ELE120F05 | ÉLÉMENT FORMÉ 240V 2500W POUR CA #5 | FORMED ELEMENT 240V 2500W FOR CA #5 | 1* |
| 1 | ELE118F01 | ÉLÉMENT FORMÉ 400V 2500W POUR CA #1 | FORMED ELEMENT 400V 2500W FOR CA #1 | 1* |
| 2 | ELE118F02 | ÉLÉMENT FORMÉ 400V 2500W POUR CA #2 | FORMED ELEMENT 400V 2500W FOR CA #2 | 1* |
| 3 | ELE118F03 | ÉLÉMENT FORMÉ 400V 2500W POUR CA #3 | FORMED ELEMENT 400V 2500W FOR CA #3 | 1* |
| 4 | ELE118F04 | ÉLÉMENT FORMÉ 400V 2500W POUR CA #4 | FORMED ELEMENT 400V 2500W FOR CA #4 | 1* |
| 5 | ELE118F05 | ÉLÉMENT FORMÉ 400V 2500W POUR CA #5 | FORMED ELEMENT 400V 2500W FOR CA #5 | 1* |
| 1 | ELE117F01 | ÉLÉMENT FORMÉ 480V 2500W POUR CA #1 | FORMED ELEMENT 480V 2500W FOR CA #1 | 1* |
| 2 | ELE117F02 | ÉLÉMENT FORMÉ 480V 2500W POUR CA #2 | FORMED ELEMENT 480V 2500W FOR CA #2 | 1* |
| 3 | ELE117F03 | ÉLÉMENT FORMÉ 480V 2500W POUR CA #3 | FORMED ELEMENT 480V 2500W FOR CA #3 | 1* |
| 4 | ELE117F04 | ÉLÉMENT FORMÉ 480V 2500W POUR CA #4 | FORMED ELEMENT 480V 2500W FOR CA #4 | 1* |
| 5 | ELE117F05 | ÉLÉMENT FORMÉ 480V 2500W POUR CA #5 | FORMED ELEMENT 480V 2500W FOR CA #5 | 1* |

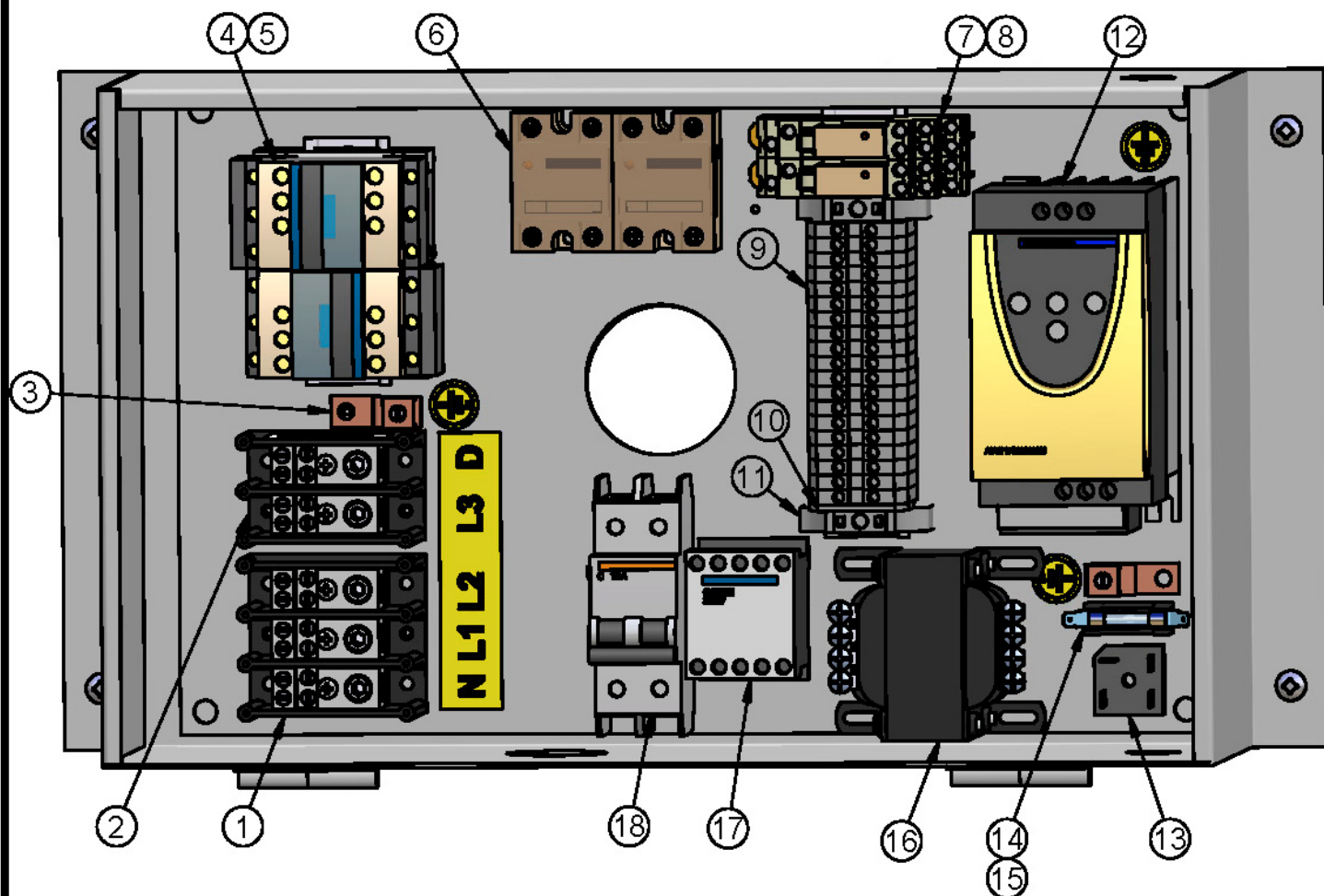
**PANNEAU CONTRÔLE FOUR SIMPLE (ZELIO)
CONTROL PANEL SIMPLE OVEN (ZELIO)**



| N° | CODE | DESCRIPTION FRANÇAISE | ENGLISH DESCRIPTION | QTY |
|----|---------|---|-------------------------------------|-----|
| 1 | ELB072 | BORNIER 3P 175A | TERMINAL BLOCK 3P 175A | 1 |
| 2 | ELB071 | BORNIER 2P 175A | TERMINAL BLOCK 2P 175A | 1 |
| 3 | ELL050 | TERMINAL DE MISE À LA TERRE 70A | 70A GROUND LUG | 2 |
| 4 | ELC915 | CONTACTEUR TÉLÉMÉCANIQUE (BOBINE 120V) | CONTACTOR TELEMECANIC (COIL 120V) | 2 |
| 5 | ELT705 | TRANSFORMATEUR 120/240 À 12/24, 100VA | TRANSFORMER 120/240 TO 12/24, 100VA | 1 |
| 6 | ELB073A | ATTACHE ÉLECTRIQUE | ELECTRIC ATTACH | 2 |
| 7 | ELB073 | BLOC TERMINAL 30A | TERMINAL BLOCK 30A | 15 |
| 8 | ELB073B | BARRIÈRE ISOLANTE | INSULATING BARRIER | 1 |
| 9 | FEV001 | VARIATEUR DE VITESSE 240 V | INVERTER 240 V | 1 |
| 10 | ELD060 | PONT DE DIODE 35A 1000V | RECTIFIER BRIDGE 35A 1000V | 1 |
| 11 | ELF960 | MINI PORTE FUSIBLE 30A 300V | LITTLE-FUSE HOLDER 30A 300V | 1 |
| 12 | ELF864 | FUSIBLE FUSION LENTE 4A 250V | FUSE SLOW BLOW 4A 250V | 1 |
| 13 | ELC662 | RELAIS 10A 120V, 2NO-2NF TELEM. | RELAY 10A 120V, 2NO-2NF TELEM. | 1 |
| 14 | ELM716 | AUTOMATE PROG. ZELIO 8 ENTRÉES/ 8 SORTIES | PROG. AUTOMAT ZELIO 8 IN/8 OUT | 1 |
| 15 | ELB083 | DISJONCTEUR 2P 15A | BREAKER 2P 15A | 1 |

**PANNEAU CONTRÔLE FOUR SIMPLE (SANS ZELIO)
CONTROL PANEL SIMPLE OVEN (WITHOUT ZELIO)**

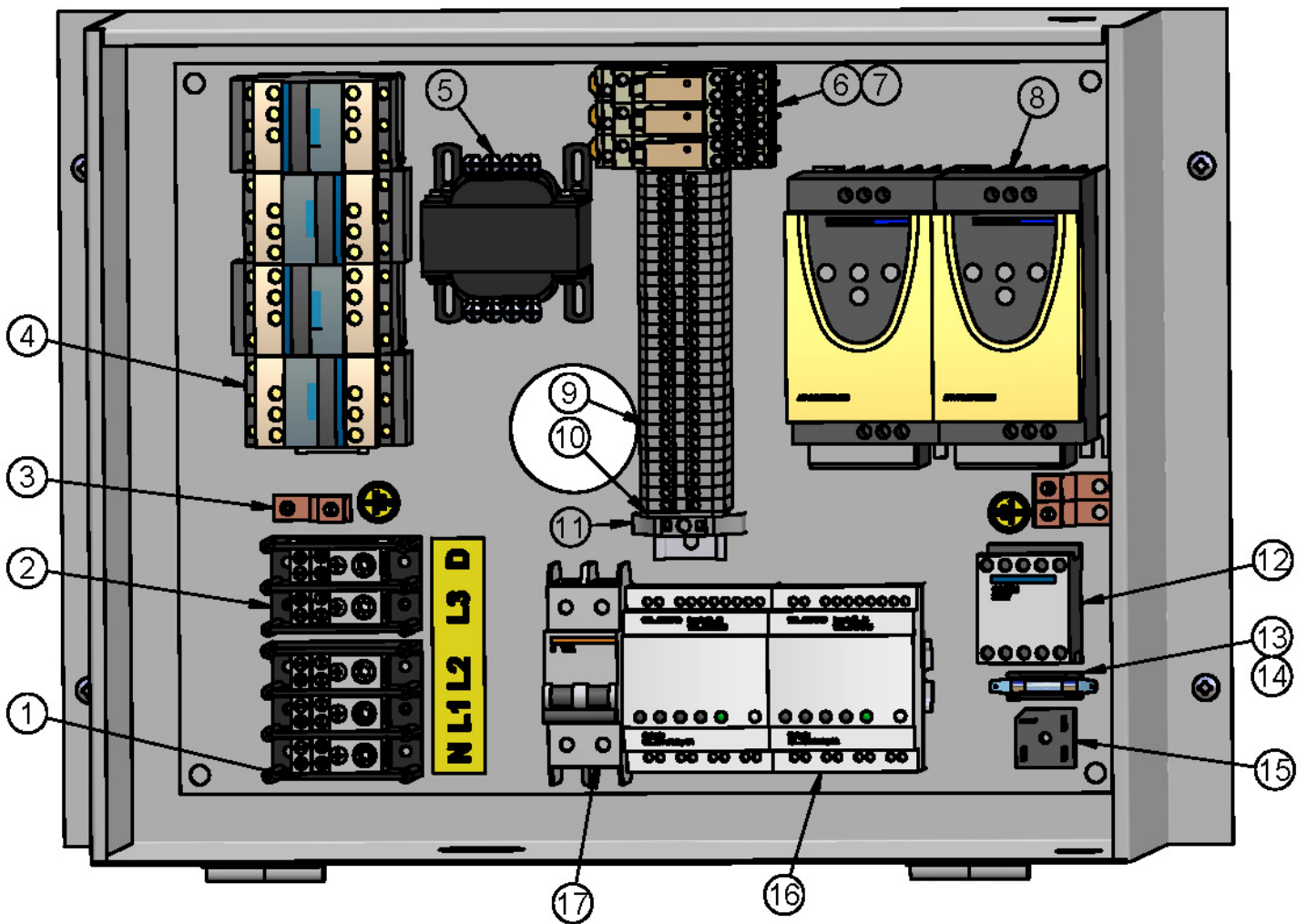
C-2



| N° | CODE | DESCRIPTION FRANÇAISE | ENGLISH DESCRIPTION | QT |
|----|---------|--|--------------------------------------|----|
| 1 | ELB072 | BORNIER 3P 175A | TERMINAL BLOCK 3P 175A | 1 |
| 2 | ELB071 | BORNIER 2P 175A | TERMINAL BLOCK 2P 175A | 1 |
| 3 | ELL050 | TERMINAL DE MISE À LA TERRE 70A | 70A GROUND LUG | 2 |
| 4 | ELC915 | CONTACTEUR TÉLÉMÉCANIQUE (BOBINE 120V) | CONTACTOR TELEMECANIC (COIL 120V) | 2 |
| 5 | ELC498 | MODULE ANTIPARASITE 110-240VAC LAD4RCU | SURGE SUPPRESSOR 110-240VAC LAD4RCU | 2 |
| 6 | ELC800 | RELAIS STATIQUE POUR CONTRÔLE WATLOW | SOLID STATE RELAY FOR WATLOW CONTROL | 2 |
| 7 | ELC629 | BASE POUR RELAIS ELC628 | BASE PLATE FOR RELAY ELC628 | 2 |
| 8 | ELC628 | RELAIS 5A 120VAC DOUBLE CONTACT | RELAY 5A 120VAC DOUBLE CONTACT | 2 |
| 9 | ELB073 | BLOC TERMINAL 30A | TERMINAL BLOCK 30A | 19 |
| 10 | ELB073B | BARRIÈRE ISOLANTE | INSULATING BARRIER | 1 |
| 11 | ELB073A | ATTACHE ÉLECTRIQUE | ELECTRIC ATTACH | 2 |
| 12 | FEV001 | VARIATEUR DE VITESSE 240 V | INVERTER 240 V | 1 |
| 13 | ELD060 | PONT DE DIODE 35A 1000 V | RECTIFIER BRIDGE 35A 1000V | 1 |
| 14 | ELF960 | MINI PORTE FUSIBLE 30A 300V | LITTLE-FUSE HOLDER 30A 300V | 1 |
| 15 | ELF864 | FUSIBLE FUSION LENTE 4A 250V | FUSE SLOW BLOW 4A 250V | 1 |
| 16 | ELT705 | TRANSFORMATEUR 120/240 À 12/24, 100VA | TRANSFORMER 120/240 TO 12/24, 100VA | 1 |
| 17 | ELC662 | RELAIS 10A 120V, 2NO-2NF TELEM. | RELAY 10A 120V, 2NO-2NF TELEM. | 1 |
| 18 | ELB083 | DISJONCTEUR 2P 15A | BREAKER 2P 15A | 1 |

**PANNEAU CONTRÔLE FOUR DOUBLE (ZELIO)
CONTROL PANEL DOUBLE OVEN (ZELIO)**

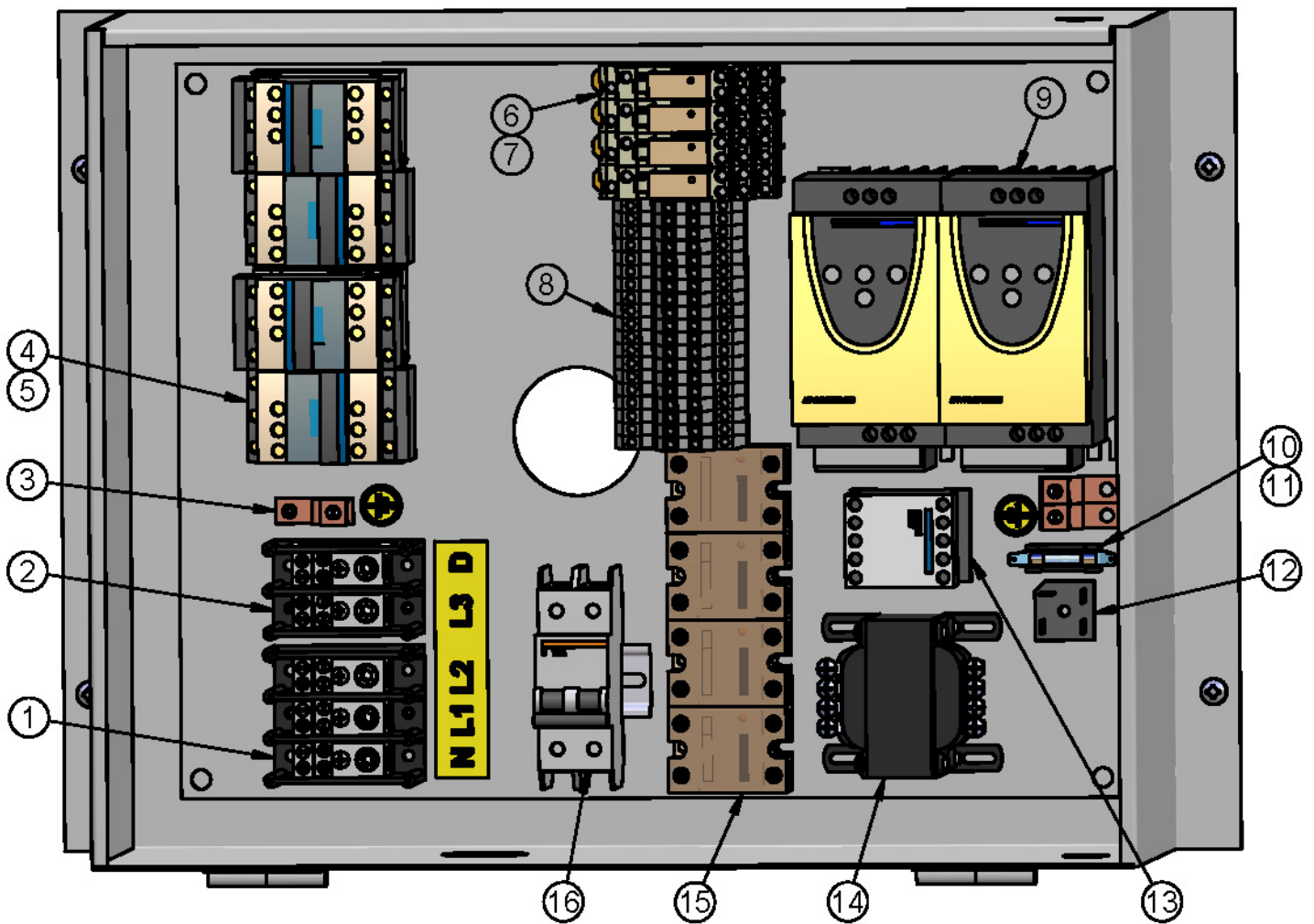
C-3



| N° | CODE | DESCRIPTION FRANÇAISE | ENGLISH DESCRIPTION | QTY |
|----|---------|---|-------------------------------------|-----|
| 1 | ELB072 | BORNIER 3P 175A | TERMINAL BLOCK 3P 175A | 1 |
| 2 | ELB071 | BORNIER 2P 175A | TERMINAL BLOCK 2P 175A | 1 |
| 3 | ELL050 | TERMINAL DE MISE À LA TERRE 70A | 70A GROUND LUG | 3 |
| 4 | ELC915 | CONTACTEUR TÉLÉMÉCANIQUE (BOBINE 120V) | CONTACTOR TELEMECANIC (COIL 120V) | 4 |
| 5 | ELT705 | TRANSFORMATEUR 120/240 À 12/24, 100VA | TRANSFORMER 120/240 TO 12/24, 100VA | 1 |
| 6 | ELC629 | BASE POUR RELAIS ELC628 | BASE PLATE FOR RELAY ELC628 | 3 |
| 7 | ELC628 | RELAIS 5A 120VAC DOUBLE CONTACT | RELAY 5A 120VAC DOUBLE CONTACT | 3 |
| 8 | FEV001 | VARIATEUR DE VITESSE 240 V | INVERTER 240 V | 2 |
| 9 | ELB073 | BLOC TERMINAL 30A | TERMINAL BLOCK 30A | 27 |
| 10 | ELB073B | BARRIÈRE ISOLANTE | INSULATING BARRIER | 1 |
| 11 | ELB073A | ATTACHE ÉLECTRIQUE | ELECTRIC ATTACH | 1 |
| 12 | ELC662 | RELAIS 10A 120V, 2NO-2NF | RELAY 10A 120V, 2NO-2NF | 1 |
| 13 | ELF960 | MINI PORTE FUSIBLE 30A 300V | LITTLE-FUSE HOLDER 30A 300V | 1 |
| 14 | ELF864 | FUSIBLE FUSION LENTE 4A 250V | FUSE SLOW BLOW 4A 250V | 1 |
| 15 | ELD060 | PONT DE DIODE 35A 1000 V | RECTIFIER BRIDGE 35A 1000V | 1 |
| 16 | ELM716 | AUTOMATE PROG. ZELIO 8 ENTRÉES/ 8 SORTIES | PROG. AUTOMAT ZELIO 8 IN/8 OUT | 2 |
| 17 | ELB083 | DISJONCTEUR 2P 15A | BREAKER 2P 15A | 1 |

PANNEAU CONTÔLE FOUR DOUBLE (SANS ZELIO)
CONTROL PANEL DOUBLE OVEN (WITHOUT ZELIO)

C-4



| N° | CODE | DESCRIPTION FRANÇAISE | ENGLISH DESCRIPTION | QTY |
|----|--------|--|--------------------------------------|-----|
| 1 | ELB072 | BORNIER 3P 175A | TERMINAL BLOCK 3P 175A | 1 |
| 2 | ELB071 | BORNIER 2P 175A | TERMINAL BLOCK 2P 175A | 1 |
| 3 | ELL050 | TERMINAL DE MISE À LA TERRE 70A | 70A GROUND LUG | 3 |
| 4 | ELC915 | CONTACTEUR TÉLÉMÉCANIQUE (BOBINE 120V) | CONTACTOR TELEMECANIC (COIL 120V) | 4 |
| 5 | ELC498 | MODULE ANTIPARASITE 110-240VAC LAD4RCU | SURGE SUPPRESSOR 110-240VAC LAD4RCU | 4 |
| 6 | ELC629 | BASE POUR RELAIS ELC628 | BASE PLATE FOR RELAY ELC628 | 4 |
| 7 | ELC628 | RELAIS 5A 120VAC DOUBLE CONTACT | RELAY 5A 120VAC DOUBLE CONTACT | 4 |
| 8 | ELB077 | BLOC TERMINAL SUPERPOSÉ 30A | STACK TERMINAL BLOCK 30A | 19 |
| 9 | FEV001 | VARIATEUR DE VITESSE 240 V | INVERTER 240 V | 2 |
| 10 | ELF960 | MINI PORTE FUSIBLE 30A 300V | LITTLE-FUSE HOLDER 30A 300V | 1 |
| 11 | ELF864 | FUSIBLE FUSION LENTE 4A 250V | FUSE SLOW BLOW 4A 250V | 1 |
| 12 | ELD060 | PONT DE DIODE 35A 1000 V | RECTIFIER BRIDGE 35A 1000V | 1 |
| 13 | ELC662 | RELAIS 10A 120V, 2NO-2NF TELEM. | RELAY 10A 120V, 2NO-2NF TELEM. | 1 |
| 14 | ELT705 | TRANSFORMATEUR 120/240 À 12/24, 100VA | TRANSFORMER 120/240 TO 12/24, 100VA | 1 |
| 15 | ELC800 | RELAIS STATIQUE POUR CONTRÔLE WATLOW | SOLID STATE RELAY FOR WATLOW CONTROL | 4 |
| 16 | ELB083 | DISJONCTEUR 2P 15A | BREAKER 2P 15A | 1 |