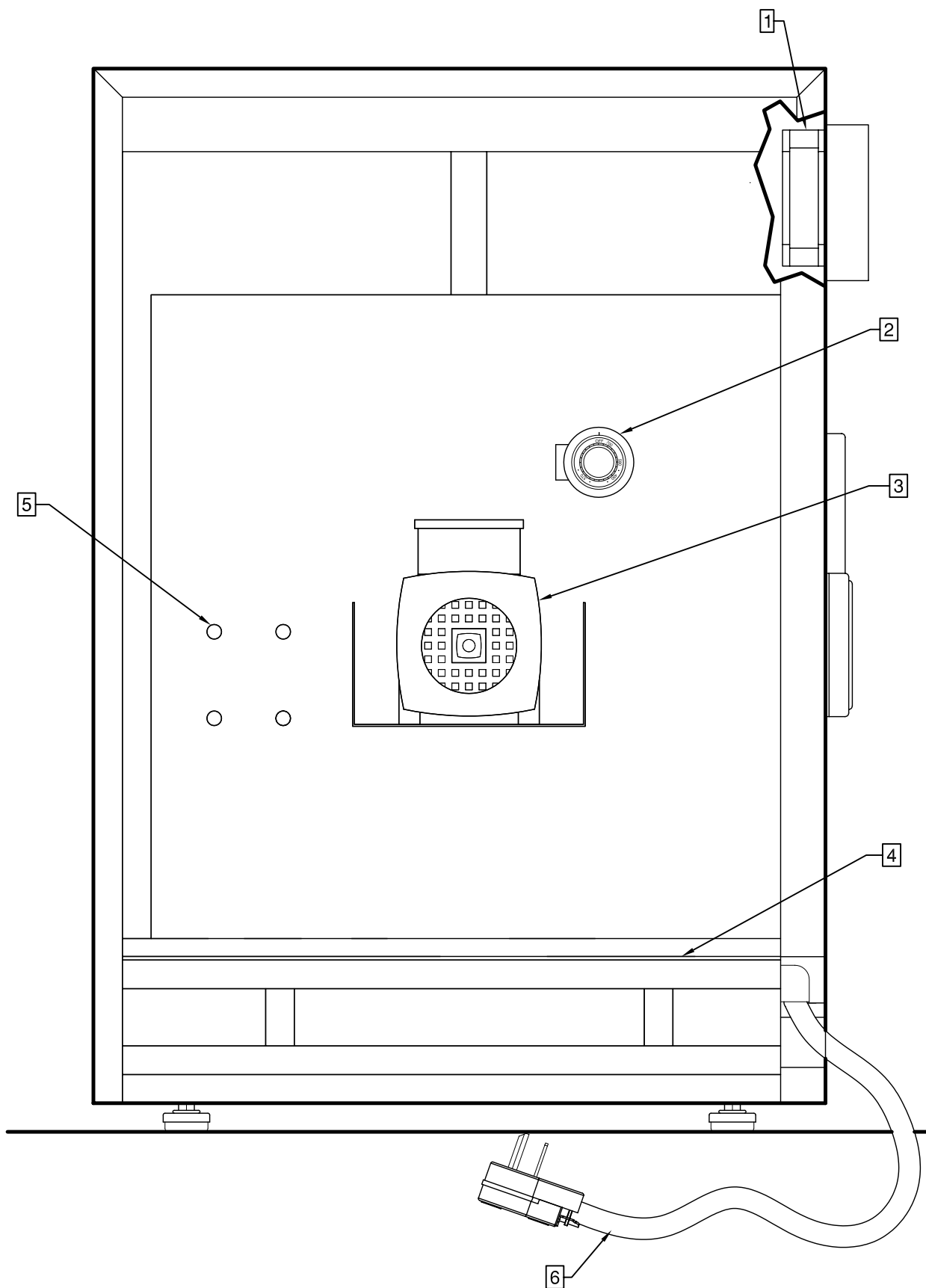


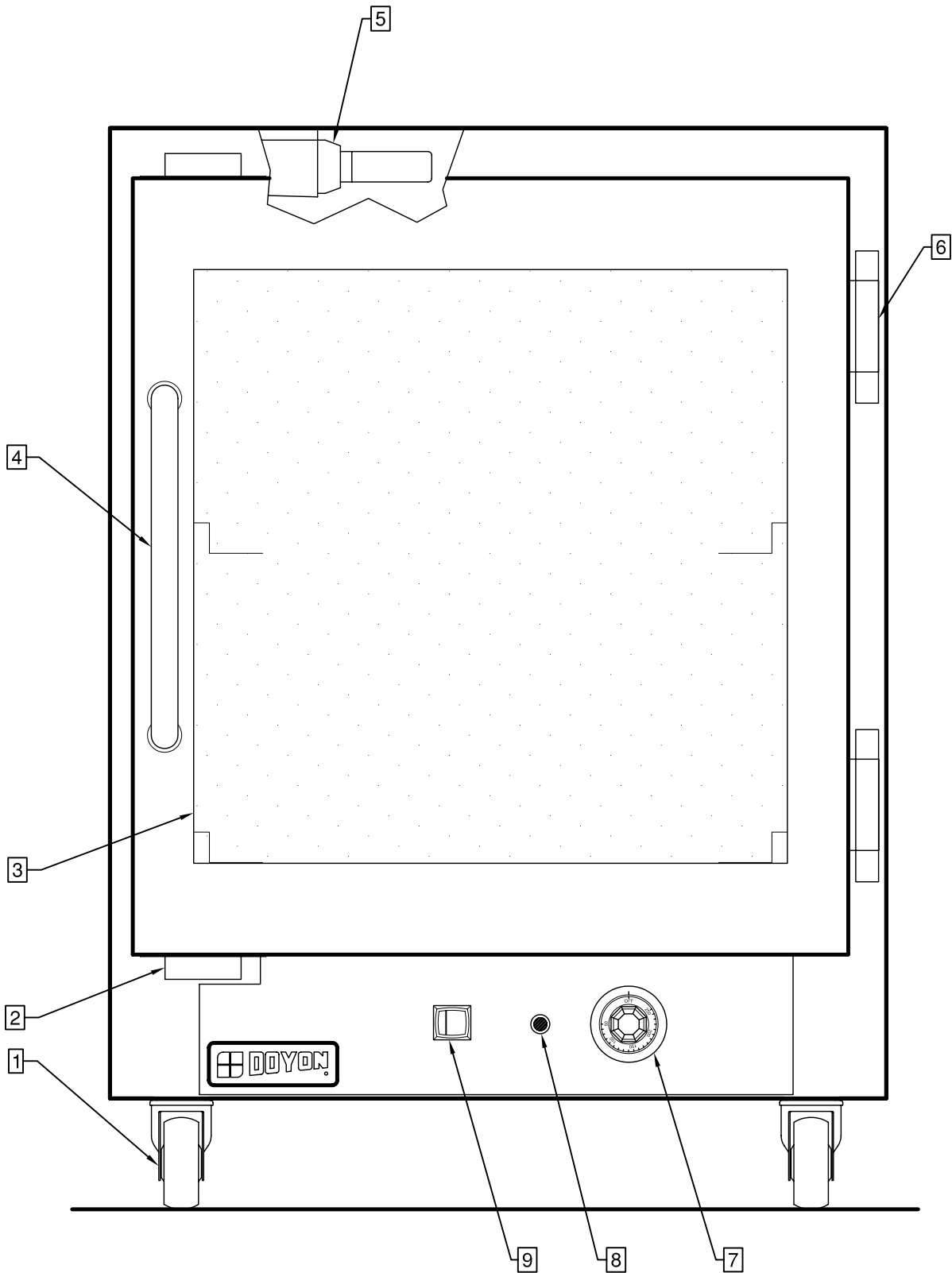
Item	Part Number	Description	Quantity
1	P2325F	DOOR 23 1/2 X 25 1/2 FOR DBBQ12 OVEN	1
2	QUP520	MAGNETIC HANDLE	1
3	ELB098	2A BREAKER	1
4	ELB096	5A BREAKER(MODEL 60Hz)	3
OR	ELB096	5A BREAKER(MODEL 50Hz)	2
5	ELA350	HALOGEN BULB 100 WATTS 120V(MODEL 60Hz)	1
OR	ELA285	BULB 50W 240V(MODEL 50Hz)	1
6	ELI402	BLACK SELECTOR 2 POS.	1
AND	ELI406	BASE WITH 1NO	1
7	ELT515	ELECTRONIC THERMOSTAT	1
AND	ELT522	THERMOCOUPLE J TYPE	1
8	ELP401	BLACK PUSHBUTTON PUSH-IN PUSH-OUT	1
AND	ELI406	BASE WITH 1NO	1
9	ELM616	ELECTRONIC TIMER	1
AND	ELM617	BLACK COVER FOR ELM616	1
AND	ELM618	FIXING FOR PANASONIC TIMER	1
AND	ELM629	ELECTRONIC TIMER 8 PIN SOCKET	1
10	ELS950	BUZZER 120V	1
11	STP003	BOTTOM MALE HINGE	1
AND	STP004	BOTTOM FEMALE HINGE	1
12	STP001	TOP MALE HINGE	1
AND	STP002	TOP FEMALE HINGE	1
13	QUF100	FILTER	1
14	PAP400	AJUSTABLE LEG 1/2-13 NC	4
15	PLV100	VALVE	1

Item	Numéro Pièce	Description	Quantité
1	P2325F	PORTE 23 1/2 X 25 1/2 POUR FOUR À POULETS DBBQ12	1
2	QUP520	POIGNÉE MAGNÉTIQUE	1
3	ELB098	DISJONCTEUR 2 Amps.	1
4	ELB096	DISJONCTEUR 5 Amps.(MODÈLE 60Hz)	3
OU	ELB096	DISJONCTEUR 5 Amps.(MODÈLE 50Hz)	2
5	ELA350	AMPOULE HALOGÈNE 100 WATTS 120V(MODÈLE 60Hz)	1
OU	ELA285	AMPOULE INCANDESCENTE 50W 240V(MODÈLE 50Hz)	1
6	ELI402	SÉLECTEUR 2 POS. NOIR	1
ET	ELI406	BASE AVEC 1NO	1
7	ELT515	THERMOSTAT ÉLECTRONIQUE	1
ET	ELT522	THERMOCOUPLE TYPE J	1
8	ELP401	BOUTON POUSSOIR NOIR POUSSE-POUSSE	1
ET	ELI406	BASE AVEC 1NO	1
9	ELM616	MINUTERIE ÉLECTRONIQUE	1
ET	ELM617	COUVERCLE NOIR DE ELM616	1
ET	ELM618	FIXATION POUR MINUTERIE PANASONIC	1
ET	ELM629	BASE 8 CONNECTION POUR MINUTERIE ÉLECTRONIQUE	1
10	ELS950	SONNERIE 120V	1
11	STP003	PENTURE MALE DU BAS	1
ET	STP004	PENTURE FEMELLE DU BAS	1
12	STP001	PENTURE MALE DU HAUT	1
ET	STP002	PENTURE FEMELLE DU HAUT	1
13	QUF100	FILTRE	1
14	PAP400	PATTE AJUSTABLE 1/2-13 NC	4
15	PLV100	VALVE	1



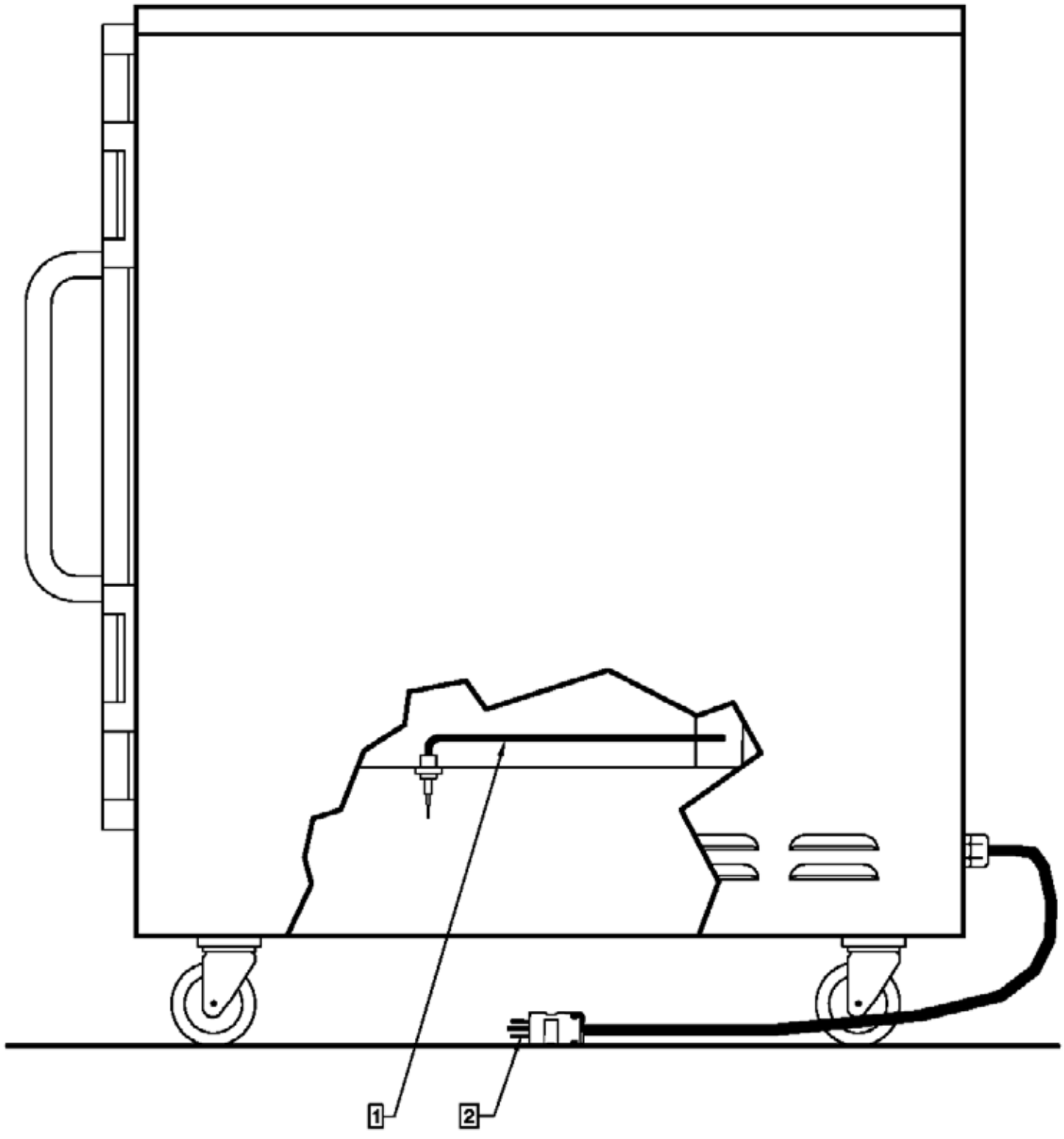
Item	Part Number	Description	Quantity
1	ELM760	COOLING FAN 120VOLTS	1
2	ELT680	THERMOSTAT 700°F	1
AND	ELT681	THERMOSTAT KNOB 700°F	1
AND	ELT620	THERMOSTAT BEZEL	1
3	ELM790	MOTOR 1/3HP 1PH 115/230V 1800RPM	1
4	P208BBQ	ELECTRICAL PL. 208V OR 240V 1PH 60Hz	1
OR	P220BBQ	ELECTRICAL PL. 220V 1 PH 50Hz	1
5	ELE110	STRAIGHT ELEMENT 208V 2500W(MODEL 220V 50 & 60Hz)	2
OR	ELE120	STRAIGHT ELEMENT 240V 2500W	2
6	ELC373	POWER CORD 10/3	2.5m
AND	ELF100	PLUG 250V / 1PH / 30A/ 50A (NEMA 6-50P)	1

Item	Numéro Pièce	Description	Quantité
1	ELM760	VENTILATEUR DE REFROIDISSEMENT 120 VOLTS	1
2	ELT680	THERMOSTAT 700°F	1
ET	ELT681	BOUTON DE THERMOSTAT 700°F	1
ET	ELT620	PLAQUE DE THERMOSTAT	1
3	ELM790	MOTEUR 1/3HP 1PH 115/230V 1800RPM	1
4	P208BBQ	PL. ÉLECTRIQUE 208V OU 240V 1PH 60Hz	1
OU	P220BBQ	PL. ÉLECTRIQUE 220V 1PH 50Hz	1
5	ELE110	ÉLÉMENT DROIT 208V 2500W(MODÈLE 220V 50 & 60Hz)	2
OU	ELE120	ÉLÉMENT DROIT 240V 2500W	2
6	ELC373	FIL D'ALIMENTATION 10/3	2.5m
ET	ELF100	FICHE MALE 250V / 1 PH / 30A/ 50A (NEMA 6-50P)	1



Item	Part Number	Description	Quantity
1	PAR100	SWIVEL CASTER #72336	4
2	QUA200	DOOR MAGNET	2
3	P2325	DOOR 23 1/2" X 25 1/2", 1/4" GLASS	1
4	QUP465	DOOR HANDLE STAINLESS TUBING	1
5	ELD050	INCANDESCENT LIGHT SOCKET	1
6	QUP320	DOOR HINGE	2
7	ELT610A	THERMOSTAT 250°F, LOCKED AT 175°F	1
AND	ELT615	THERMOSTAT KNOB 250°F	1
AND	ELT620	THERMOSTAT BEZEL	1
8	ELL650	RED PILOT LIGHT	1
9	ELI635	SWITCH 20A/130V - 15A/240 V P. LIGHT	1

Item	Numéro Pièce	Description	Quantité
1	PAR100	ROULETTE PIVOTANTE #72336	4
2	QUA200	AIMANT DE PORTE	2
3	P2325	PORTE 23 1/2" X 25 1/2", VITRE 1/4"	1
4	QUP465	POIGNÉE POUR PORTE TUBULAIRE (ACIER INOXYDABLE)	1
5	ELD050	BASE DE LUMIÈRE	1
6	QUP320	PENTURE DE PORTE	2
7	ELT610A	THERMOSTAT 250°F, BARRE A 175°F	1
ET	ELT615	BOUTON DE THERMOSTAT 250°F	1
ET	ELT620	PLAQUE DE THERMOSTAT	1
8	ELL650	LAMPE TEMOIN ROUGE	1
9	ELI635	INTERR. 20A/130V - 15A/240V T. LUMINEUX	1

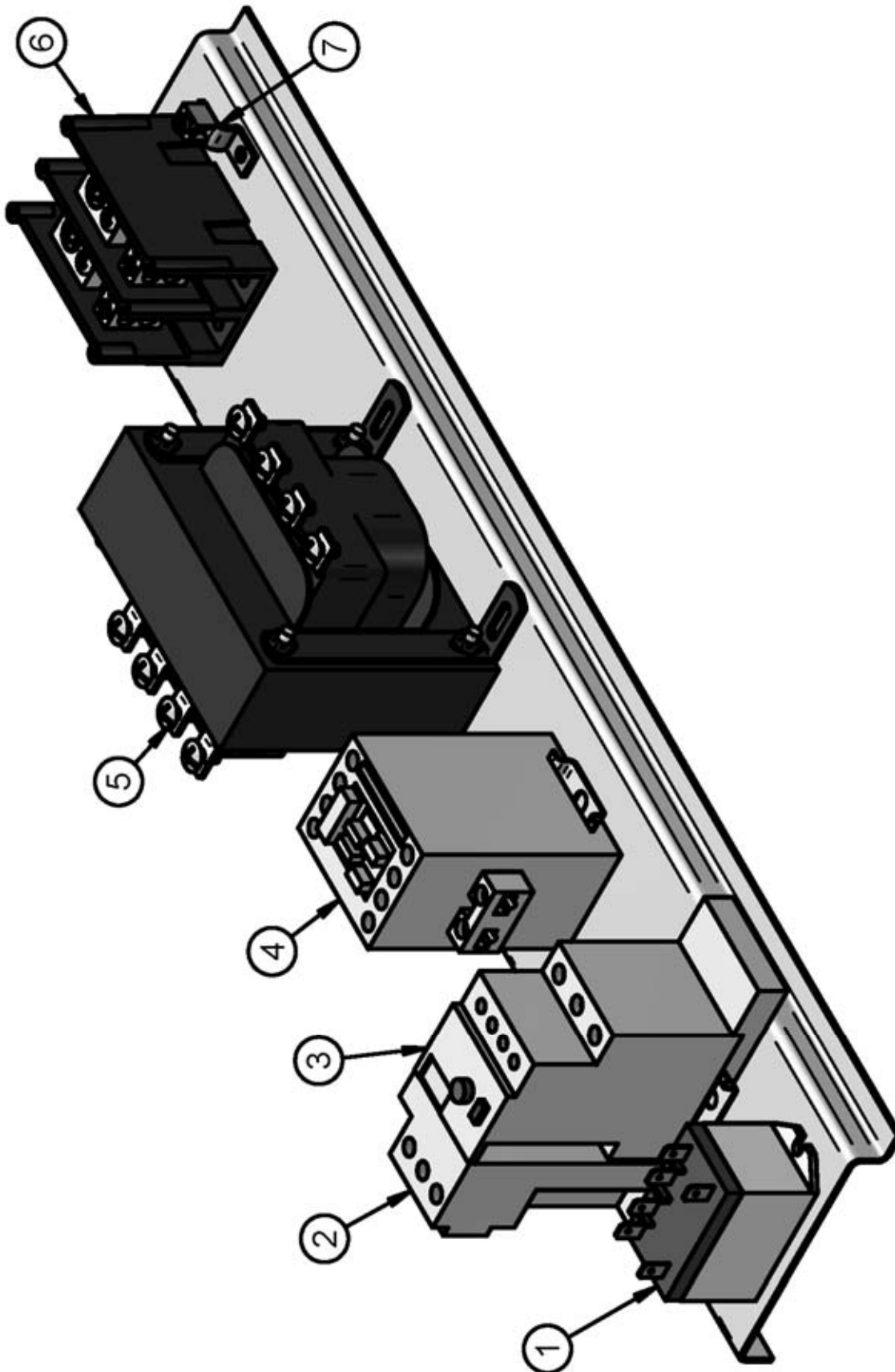


Item	Part Number	Description	Quantity
1	ELE125	SHAPED ELEMENT 120V 1000W	1
2	ELF030	PLUG, 2 POLES 3 WIRES 125V 15A	1
AND	ELC372	POWER CORD 14/3	3.65m

<i>Item</i>	<i>Numéro Pièce</i>	<i>Description</i>	<i>Quantité</i>
<i>1</i>	ELE125	<i>ÉLÉMENT FORMÉ 120V 1000W</i>	<i>1</i>
<i>2</i>	<i>ELF030</i>	<i>FICHE MALE 2 POLES 3 FILS 125V 15A</i>	<i>1</i>
<i>ET</i>	<i>ELC372</i>	<i>FIL D'ALIMENTATION 14/3</i>	<i>3.65m</i>

DBBQ12

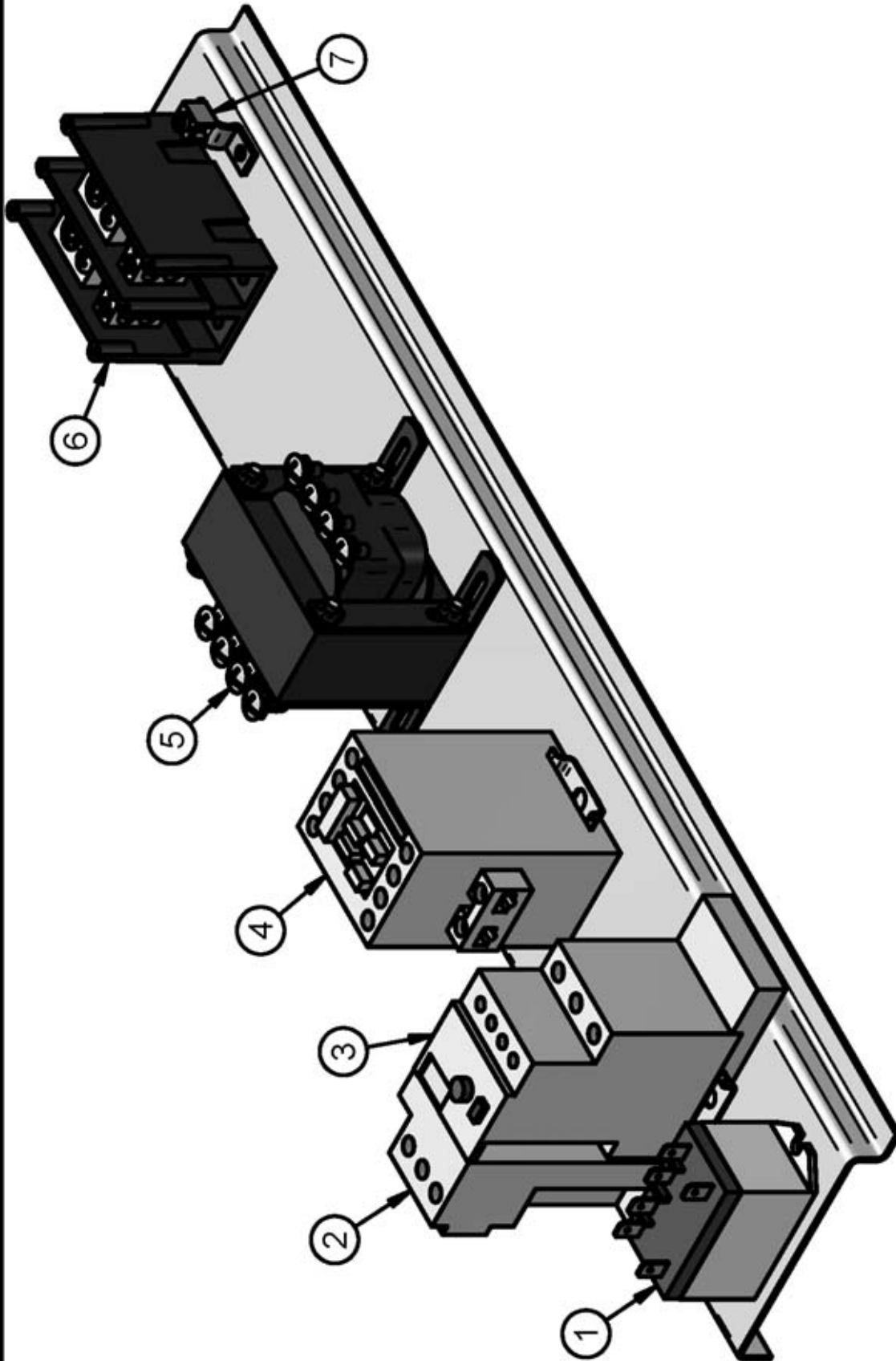
208V OR 240V 1PH 60 Hz



N°	CODE	DESCRIPTION FRANÇAISE	ENGLISH DESCRIPTION	QTY
1	ELC612	CONTACTEUR BOBINE 120V (TERMINAL DESSUS)	CONTACTOR 120V (MALE TERMINAL ON TOP)	1
2	ELO220	BASE POUR RELAIS DE SURCHARGE	OVERLOAD RELAY BASE	1
3	ELO215	RELAIS DE SURCHARGE 1PH 2 À 7A	OVERLOAD RELAY 1PH 2 TO 7 A	1
4	ELC908	CONTACTEUR D'ÉLÉMENT 40A	HEATING CONTACTOR 40A	1
5	ELT725	TRANSFORMATEUR 240/480V À 120>240 250VA 50HZ	TRANSFORMER 240/480V TO 120>240 250VA 50HZ	1
6	ELB071	BORNIER 2P 175A	TERMINAL BLOCK 2P 175A	1
7	ELL075	TERMINAL DE MISE À LA TERRE 35A	35A GROUND LUG	1

DBBQ12

220V 1PH 50 Hz



N°	CODE	DESCRIPTION FRANÇAISE	ENGLISH DESCRIPTION	QTY
1	ELC612	CONTACTEUR BOBINE 120V (TERMINAL DESSUS)	CONTACTOR 120V (MALE TERMINAL ON TOP)	1
2	ELO220	BASE POUR RELAIS DE SURCHARGE	OVERLOAD RELAY BASE	1
3	ELO215	RELAIS DE SURCHARGE 1PH 2 A 7A	OVERLOAD RELAY 1PH 2 TO 7 A	1
4	ELC908	CONTACTEUR D'ÉLÉMENT 40A	HEATING CONTACTOR 40A	1
5	ELT715	TRANSFORMATEUR 120/240V À 120/240V 100 VA 50 HZ	TRANSFORMER 240/480V TO 120>240V 100 VA 50 HZ	1
6	ELB071	BORNIER 2P 175A	TERMINAL BLOCK 2P 175A	1
7	ELL075	TERMINAL DE MISE A LA TERRE 35A	35A GROUND LUG	1