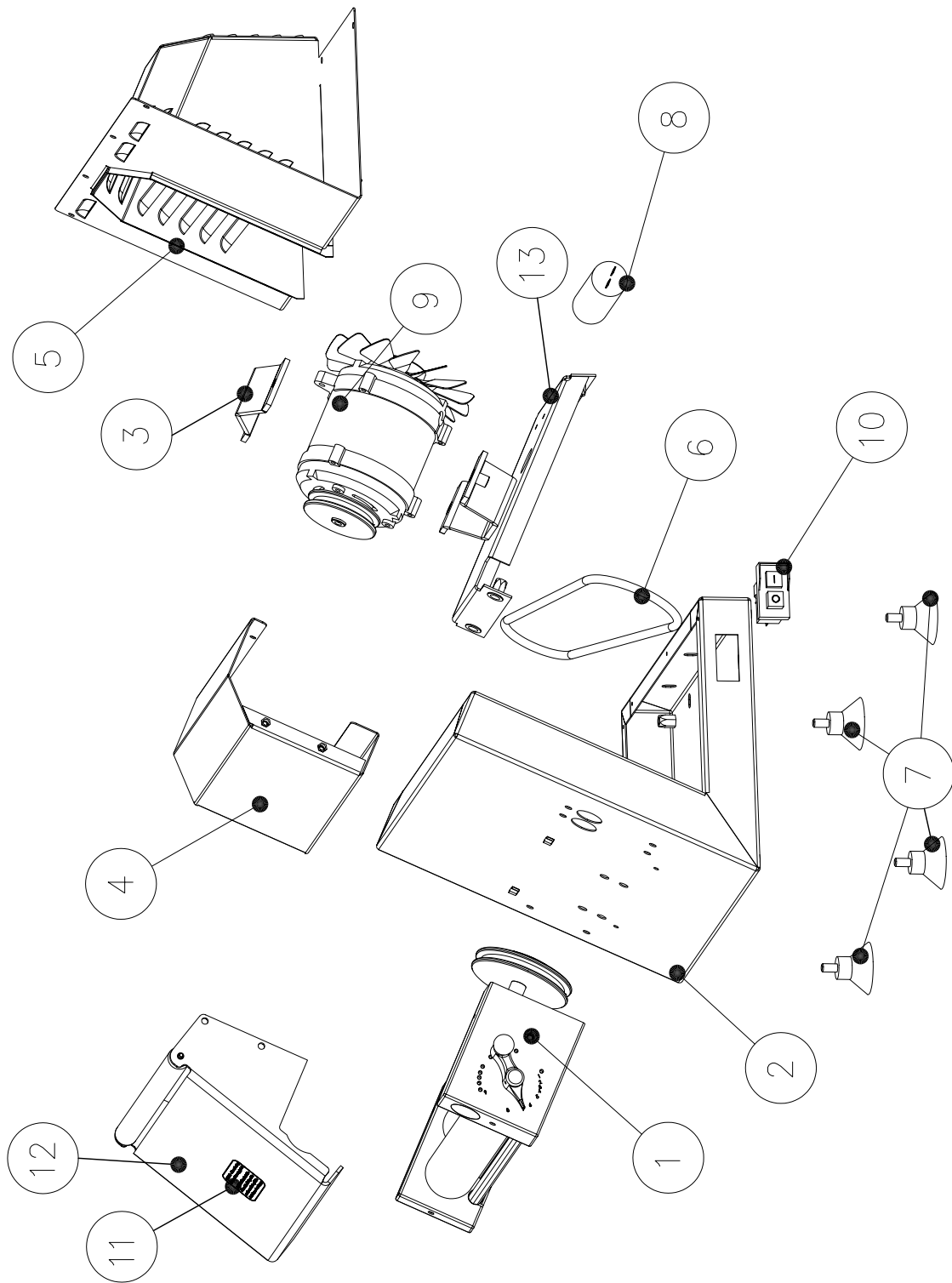


# DL12SP - DL18SP

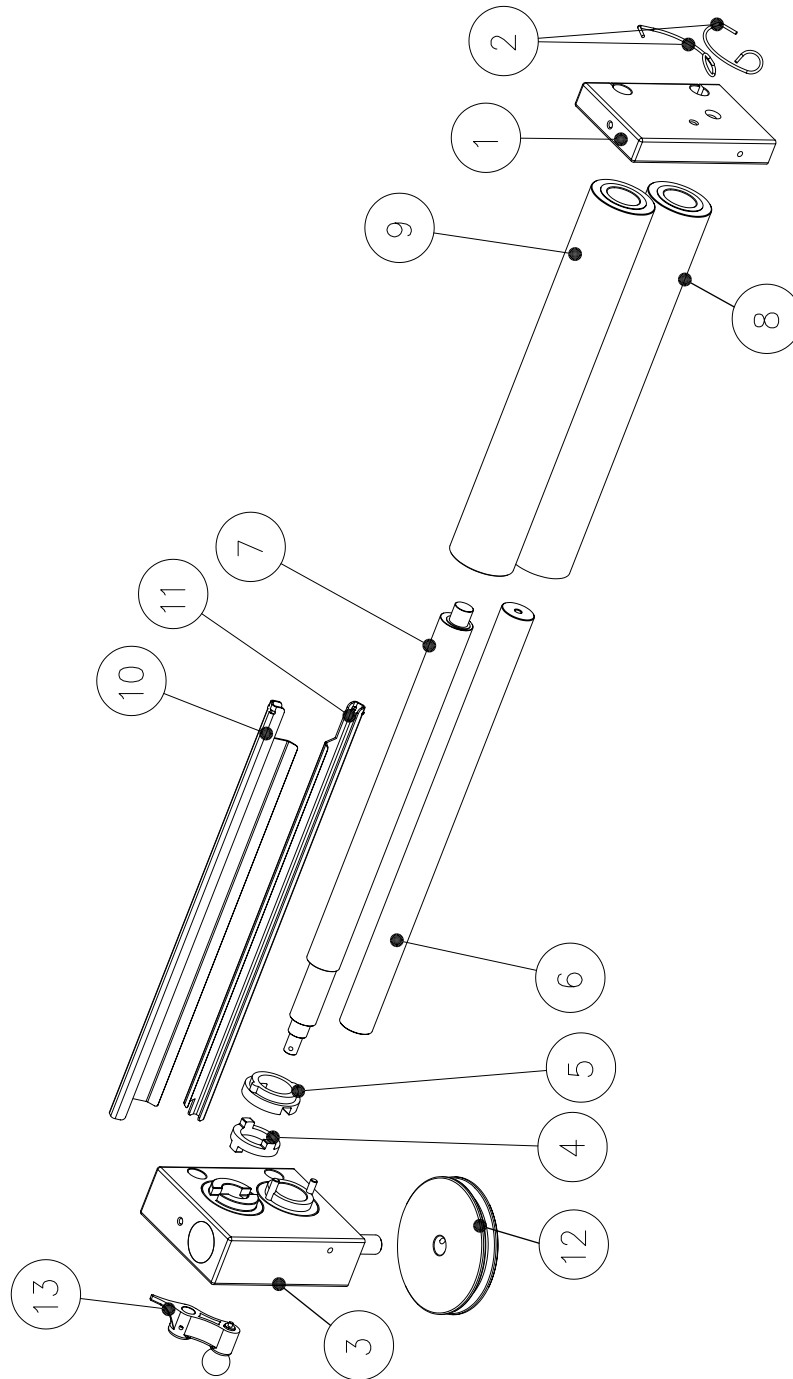


Item	Part Number	Description	DL12S	DL18SP
1	<a href="#">PC100011-2</a>	ROLLER ASSEMBLY	-	1
1	<a href="#">PC100011-1</a>	ROLLER ASSEMBLY	1	-
2	PC100118	FRAME BODY	1	-
2	PC100210	FRAME BODY	-	1
3	PC100030	TOP MOTOR SUPPORT	1	1
4	PC100120-2	STAINLESS STEEL CHUTE	1	-
4	PC100120-4	STAINLESS STEEL CHUTE	-	1
5	PC100390	BACK LID	1	-
5	PC100400	BACK LID	-	1
6	<a href="#">PC100157</a>	DRIVING BELT	1	1
7	<a href="#">PC100046</a>	RUBBER LEGS	4	4
8	PC100045-A	CAPACITOR 16 uF 250V	1	1
OR	PC100045	CAPACITOR 8 uF 400V	1	1
9	PC100073-N	MOTOR 120V 60 HZ	1	1
OR	PC100073-M	MOTOR 240V 50 HZ	1	1
10	<a href="#">MP100113-A</a>	120V 60Hz POWER SWITCH	1	1
OR	MP100113	240V 50Hz POWER SWITCH	1	1
11	<a href="#">PC100310</a>	CAUTION BEFORE CLEANING	1	1
12	<a href="#">PC100213-3</a>	PLASTIC PROTECTOR	1	-
12	<a href="#">PC100213</a>	PLASTIC PROTECTOR	-	1
13	PC100041	BOTTOM MOTOR SUPPORT	1	1

<i>Item</i>	<i>Numéro Pièce</i>	<i>Description</i>	<i>DL12S</i>	<i>DL18SP</i>
<i>1</i>	<a href="#">PC100011-1</a>	<i>ROULEAU ASSEMBLÉ</i>	<i>1</i>	<i>-</i>
<i>1</i>	<a href="#">PC100011-2</a>	<i>ROULEAU ASSEMBLE</i>	<i>-</i>	<i>1</i>
<i>2</i>	<i>PC100118</i>	<i>STRUCTURE</i>	<i>1</i>	<i>-</i>
<i>2</i>	<i>PC100210</i>	<i>STRUCTURE</i>	<i>-</i>	<i>1</i>
<i>3</i>	<i>PC100030</i>	<i>SUPPORT MOTEUR DU HAUT</i>	<i>1</i>	<i>1</i>
<i>4</i>	<i>PC100120-2</i>	<i>CHUTE À PÂTE</i>	<i>1</i>	<i>-</i>
<i>4</i>	<i>PC100120-4</i>	<i>CHUTE A PATE</i>	<i>-</i>	<i>1</i>
<i>5</i>	<i>PC100390</i>	<i>PANNEAU ARRIÈRE</i>	<i>1</i>	<i>-</i>
<i>5</i>	<i>PC100400</i>	<i>PANNEAU ARRIERE</i>	<i>-</i>	<i>1</i>
<i>6</i>	<a href="#">PC100157</a>	<i>COURROIE DU MOTEUR</i>	<i>1</i>	<i>1</i>
<i>7</i>	<a href="#">PC100046</a>	<i>PATTE DE CAOUTCHOUC</i>	<i>4</i>	<i>4</i>
<i>8</i>	<i>PC100045-A</i>	<i>CONDENSATEUR 16 uF 250V</i>	<i>1</i>	<i>1</i>
<i>OU</i>	<i>PC100045</i>	<i>CONDENSATEUR 8 uF 400V</i>	<i>1</i>	<i>1</i>
<i>9</i>	<i>PC100073-N</i>	<i>MOTEUR 120V 60 HZ</i>	<i>1</i>	<i>1</i>
<i>OU</i>	<i>PC100073-M</i>	<i>MOTEUR 240V 50 HZ</i>	<i>-</i>	<i>1</i>
<i>10</i>	<a href="#">MP100113-A</a>	<i>INTERRUPTEUR PRINCIPALE 120V 60Hz</i>	<i>1</i>	<i>1</i>
<i>OU</i>	<i>MP100113</i>	<i>INTERRUPTEUR PRINCIPALE 240V 50Hz</i>	<i>1</i>	<i>1</i>
<i>11</i>	<a href="#">PC100310</a>	<i>PRÉCAUTION AVANT LE NETTOYAGE</i>	<i>1</i>	<i>1</i>
<i>12</i>	<a href="#">PC100213-3</a>	<i>PROTECTEUR DES ROULEAUX DE PLASTIQUE</i>	<i>1</i>	<i>-</i>
<i>12</i>	<a href="#">PC100213</a>	<i>PROTECTEUR DES ROULEAUX DE PLASTIQUE</i>	<i>-</i>	<i>1</i>
<i>13</i>	<i>PC100041</i>	<i>SUPPORT MOTEUR DU BAS</i>	<i>1</i>	<i>1</i>

# ROLLER DL12SP - INFERIOR ROLLER DL12DP

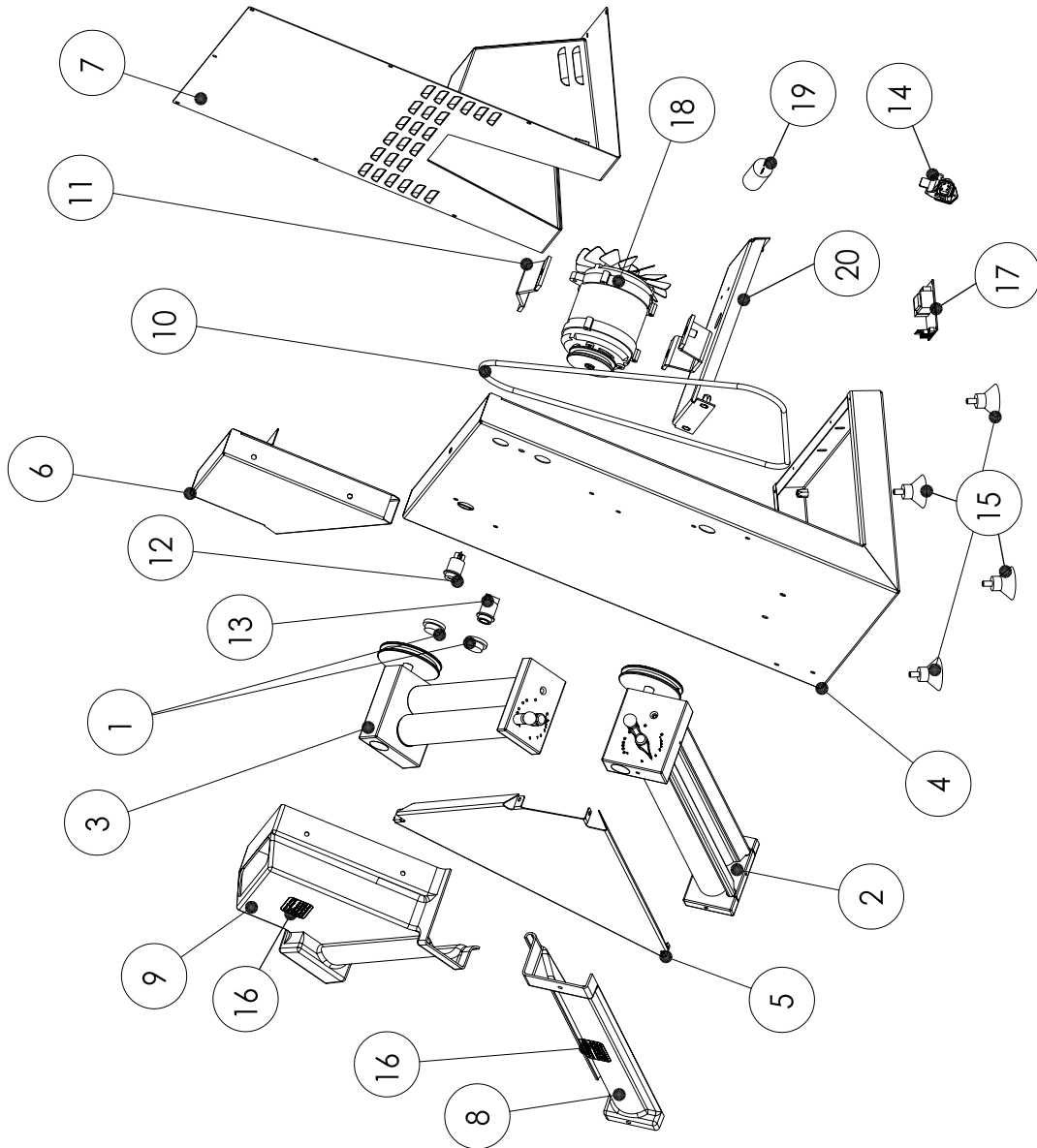
## *ROULEAU DL12SP - ROULEAU INFÉRIEUR DL12DP*



Item	Part Number	Description	Quantity
1	PC100013	ROLLER HOLDER	1
2	PC100052-2	BACK ROLLER SCRAPER SPRING SX	1
AND	PC100052-1	FRONT ROLLER SCRAPER SPRING DX	1
3	PC100020-1	ROLLER GEAR BOX	1
4	PC100024	ECCENTRIC	1
5	PC100024-1	FRONT ROLLER COUPLING	1
6	PC100018	BACK ROLLER INSIDE SHAFT	1
7	PC100019	FRONT ROLLER INSIDE SHAFT	1
8	PC100035	BACK ROLLER DL12S	1
9	PC100036	FRONT ROLLER DL12S	1
10	PC100026	FRONT ROLLER SCRAPER DL12S	1
11	PC100025	BACK ROLLER SCRAPER DL12S	1
12	PC100040	PULLEY	1
13	PC100022-1	ROLLER OPENING ADJUSTMENT LEVER	1

Item	Numéro Pièce	Description	Quantité
1	PC100013	SUPPORT DES ROULEAUX	1
2	PC100052-2	RESSORT DU GRATTOIR ROULEAU ARRIÈRE	1
ET	PC100052-1	RESSORT DU GRATTOIR ROULEAU AVANT	1
3	PC100020-1	ENGRENAGE DES ROULEAUX	1
4	PC100024	EXCENTRIQUE	1
5	PC100024-1	RACCORD DE L'ARBRE DU ROULEAU AVANT	1
6	PC100018	ARBRE DU ROULEAU ARRIÈRE	1
7	PC100019	ARBRE EXCENTRIQUE DU ROULEAU AVANT	1
8	PC100035	ROULEAU ARRIÈRE DL12S	1
9	PC100036	ROULEAU AVANT DL12S	1
10	PC100026	GRATTOIR ROULEAU AVANT DL12S	1
11	PC100025	GRATTOIR ROULEAU ARRIÈRE DL12S	1
12	PC100040	POULIE	1
13	PC100022-1	LEVIER D'AJUSTEMENT D'OUVERTURE DES ROULEAUX	1

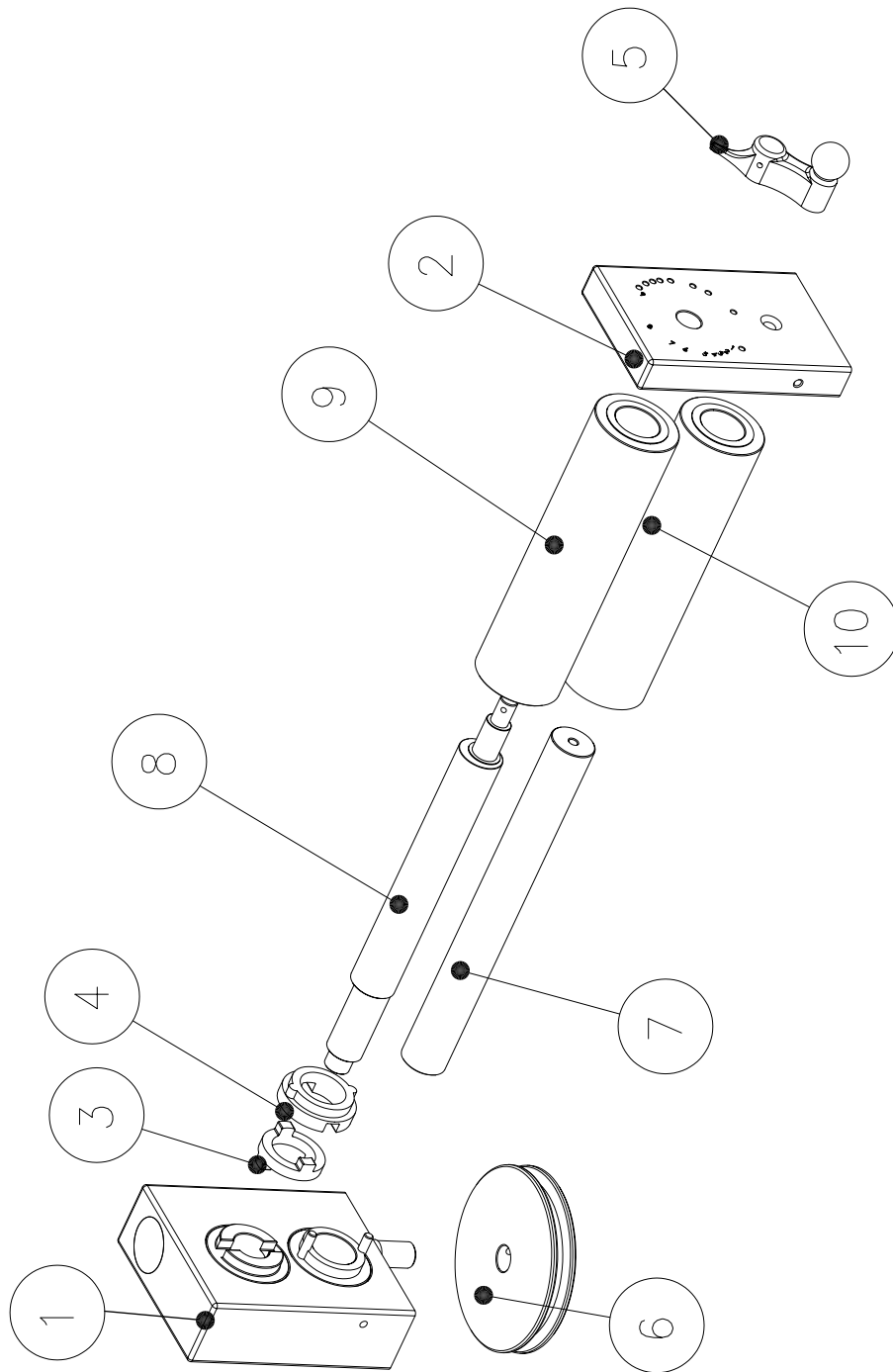
# DL18DP - DL12DP



Item	Part Number <i>Numéro Pièce</i>	Description	<i>Description</i>	DL18S	DL12DP
1	MP100112	CLEAR RUBBER POWER SWITCH COVER	<i>PROTECTEUR DE PLASTIQUE / BOUTON</i>	2	2
2	PC100011-2	BOTTOM ROLLER ASSEMBLY	<i>ROULEAU DU BAS ASSEMBLÉ</i>	1	-
2	PC100011-1	BOTTOM ROLLER ASSEMBLY	<i>ROULEAU DU BAS ASSEMBLE</i>	-	1
3	PC100012-2	TOP ROLLER ASSEMBLY	<i>ROULEAU DU HAUT ASSEMBLÉ</i>	1	-
3	PC100012-1	TOP ROLLER ASSEMBLY	<i>ROULEAU DU HAUT ASSEMBLE</i>	-	1
4	PC100074	FRAME BODY	<i>STRUCTURE</i>	1	-
4	PC100006	FRAME BODY	<i>STRUCTURE</i>	-	1
5	PC100082	CENTER DOUGH SLIDER	<i>CHUTE À PÂTE DU CENTRE</i>	1	-
5	PC100001	CENTER DOUGH SLIDER	<i>CHUTE A PATE DU CENTRE</i>	-	1
6	PC100083-1	TOP DOUGH SLIDER	<i>CHUTE À PÂTE DU HAUT</i>	1	-
6	PC100002-1	TOP DOUGH SLIDER	<i>CHUTE A PATE DU HAUT</i>	-	1
7	PC100076-1	BACK LID	<i>PANNEAU ARRIÈRE</i>	1	-
7	PC100375	BACK LID	<i>PANNEAU ARRIERE</i>	-	1
8	PC100072	BOTTOM ROLLER PLASTIC COVER	<i>PROTECTEUR DE PLASTIQUE / ROUL. INF.</i>	1	-
8	PC100043	BOTTOM ROLLER PLASTIC COVER	<i>PROTECTEUR DE PLASTIQUE / ROUL. INF.</i>	-	1
9	PC100071	TOP ROLLER PLASTIC COVER	<i>PROTECTEUR DE PLASTIQUE / ROUL. SUP.</i>	1	-
9	PC100042	TOP ROLLER PLASTIC COVER	<i>PROTECTEUR DE PLASTIQUE / ROUL. SUP.</i>	-	1
10	PC100090	DRIVING BELT	<i>COURROIE D'ENTRAINEMENT</i>	1	-
10	PC100370	DRIVING BELT	<i>COURROIE D'ENTRAINEMENT</i>	-	1
11	PC100030	TOP MOTOR SUPPORT	<i>SUPPORT MOTEUR DU HAUT</i>	1	1
12	MP100111	GREEN START BUTTON	<i>BOUTON DÉPART VERT</i>	1	1
13	MP100110	RED STOP BUTTON	<i>BOUTON D'ARRÊT ROUGE</i>	1	1
14	PC100365	FOOT PEDAL SWITCH OUTLET	<i>PRISE ÉLECTRIQUE / COMMANDE AU PIED</i>	1	1
15	PC100046	RUBBER LEGS	<i>PATTE DE CAOUTCHOUC</i>	4	1
16	PC100310	CAUTION BEFORE CLEANING	<i>PRÉCAUTION AVANT LE NETTOYAGE</i>	2	1
17	PC100385	CONTROL BOARD 120V 60Hz	<i>CONTRÔLE 120 V 60Hz</i>	1	1
OR	PC100380	CONTROL BOARD 240V 50Hz	<i>CONTRÔLE 240 V 50Hz</i>	1	1
18	PC100073-N	MOTOR 120V 60Hz	<i>MOTEUR 120 V 60Hz</i>	1	1
OR	PC100073-M	MOTOR 240V 50Hz	<i>MOTEUR 240 V 50Hz</i>	1	1
19	PC100045-A	CAPACITOR 16 µf 250V 120V MOTOR	<i>CONDENSATEUR 16 µF 250V / MOTEUR 120 V</i>	1	1
OR	PC100045	CAPACITOR 8 µf 400V for 240V MOTOR	<i>CONDENSATEUR 8 µF 400V / MOTEUR 240 V</i>	1	1
20	PC100079	BOTTOM MOTOR SUPPORT	<i>SUPPORT MOTEUR DU BAS</i>	1	1

# SUPERIOR ROLLER DL18DP - DL12DP

## ROULEAU SUPÉRIEUR DL18DP - DL12DP



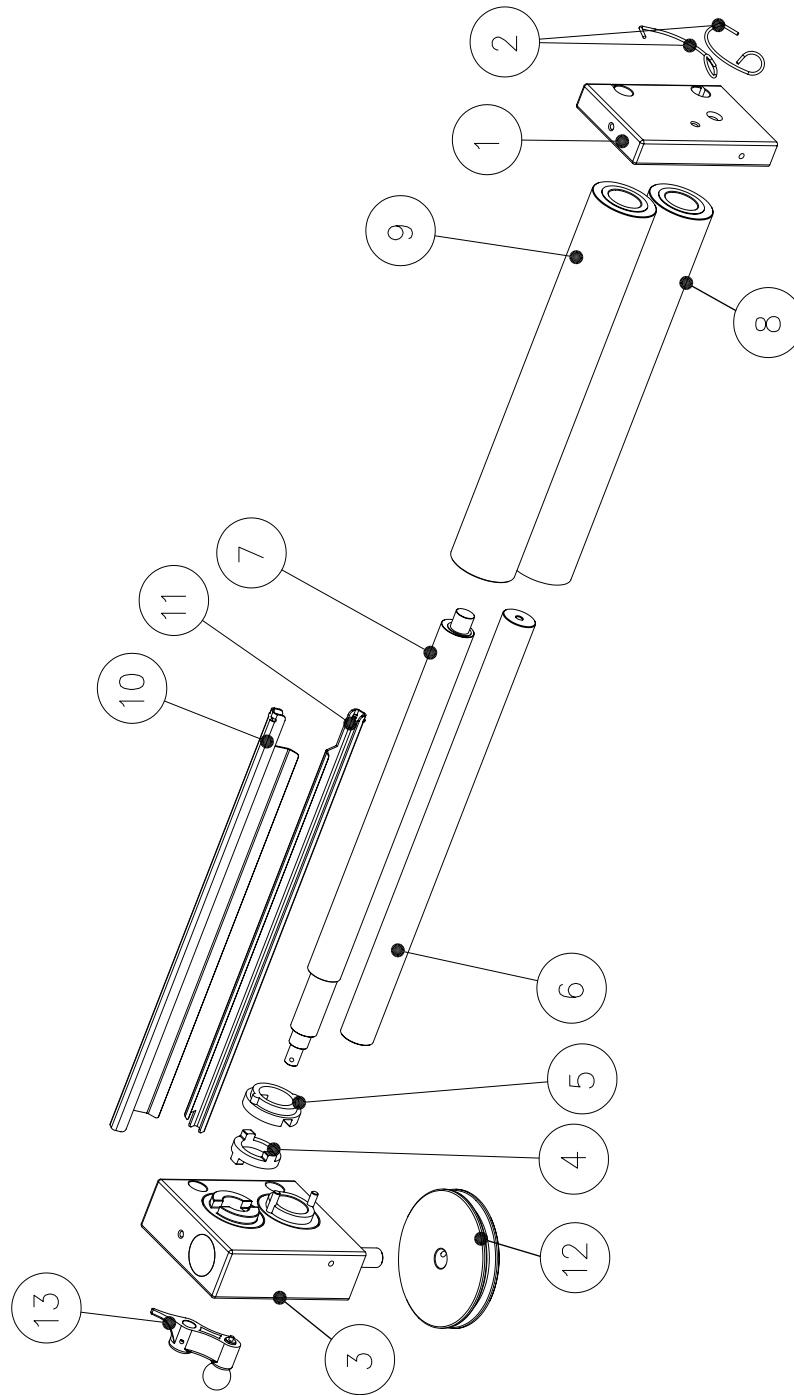
Item	Part Number	Description	DL18S	DL12DP
1	PC100020-S	DL18S SUPERIOR ROLLER GEAR BOX	1	1
2	PC100014	DL18S SUPERIOR ROLLER HOLDER	1	1
3	PC100024	ECCENTRIC	1	1
4	PC100024-1	SUPERIOR ECCENTRIC SHAFT COUPLING	1	1
5	PC100022-1	ROLLER OPENING ADJUSTMENT LEVER	1	1
6	PC100040	PULLEY	1	1
7	PC100066	SUPERIOR ROLLER INSIDE SHAFT DL18S	1	-
7	PC100031	SUPERIOR ROLLER INSIDE SHAFT DL12DP	-	1
8	PC100064	SUPERIOR ECCENTRIC INSIDE SHAFT DL18S	1	-
8	PC100032	SUPERIOR ECCENTRIC INSIDE SHAFT DL12DP	-	1
9	PC100068	SUPERIOR FRONT ROLLER DL18S	1	-
9	PC100067	SUPERIOR FRONT ROLLER DL12DP	-	1
10	PC100067	SUPERIOR BACK ROLLER	1	-
10	PC100033	SUPERIOR BACK ROLLER	-	1

<i>Item</i>	<i>Numéro Pièce</i>	<i>Description</i>	<i>DL18S</i>	<i>DL12DP</i>
<i>1</i>	<i>PC100020-S</i>	<i>ENGRENAGE ROULEAUX SUPÉRIEUR DL18S</i>	<i>1</i>	<i>1</i>
<i>2</i>	<i>PC100014</i>	<i>SUPPORT ROULEAU SUPÉRIEUR DL18S</i>	<i>1</i>	<i>1</i>
<i>3</i>	<i>PC100024</i>	<i>EXCENTRIQUE</i>	<i>1</i>	<i>1</i>
<i>4</i>	<i>PC100024-1</i>	<i>RACCORD DE L'ARBRE DU ROULEAU AVANT</i>	<i>1</i>	<i>1</i>
<i>5</i>	<i>PC100022-1</i>	<i>LEVIER D'AJUSTEMENT DES ROULEAUX SUPÉRIEUR DL18S</i>	<i>1</i>	<i>1</i>
<i>6</i>	<i>PC100040</i>	<i>POULIE</i>	<i>1</i>	<i>1</i>
<i>7</i>	<i>PC100066</i>	<i>ARBRE DU ROULEAU SUPÉRIEUR DL18S</i>	<i>1</i>	<i>-</i>
<i>7</i>	<i>PC100031</i>	<i>ARBRE DU ROULEAU SUPERIEUR DL12DP</i>	<i>-</i>	<i>1</i>
<i>8</i>	<i>PC100064</i>	<i>ARBRE EXCENTRIQUE DU ROULEAU SUPÉRIEUR DL18S</i>	<i>1</i>	<i>-</i>
<i>8</i>	<i>PC100032</i>	<i>ARBRE EXCENTRIQUE DU ROULEAU SUPERIEUR DL12DP</i>	<i>-</i>	<i>1</i>
<i>9</i>	<i>PC100068</i>	<i>ROULEAU AVANT SUPÉRIEUR DL18S</i>	<i>1</i>	<i>-</i>
<i>9</i>	<i>PC100034</i>	<i>ROULEAU AVANT SUPERIEUR DL12DP</i>	<i>-</i>	<i>1</i>
<i>10</i>	<i>PC100067</i>	<i>ROULEAU ARRIÈRE SUPÉRIEUR DL18S</i>	<i>1</i>	<i>-</i>
<i>10</i>	<i>PC100033</i>	<i>ROULEAU ARRIERE SUPERIEUR DL12DP</i>	<i>-</i>	<i>1</i>



# INFERIOR ROLLER DL18SP - DL18DP

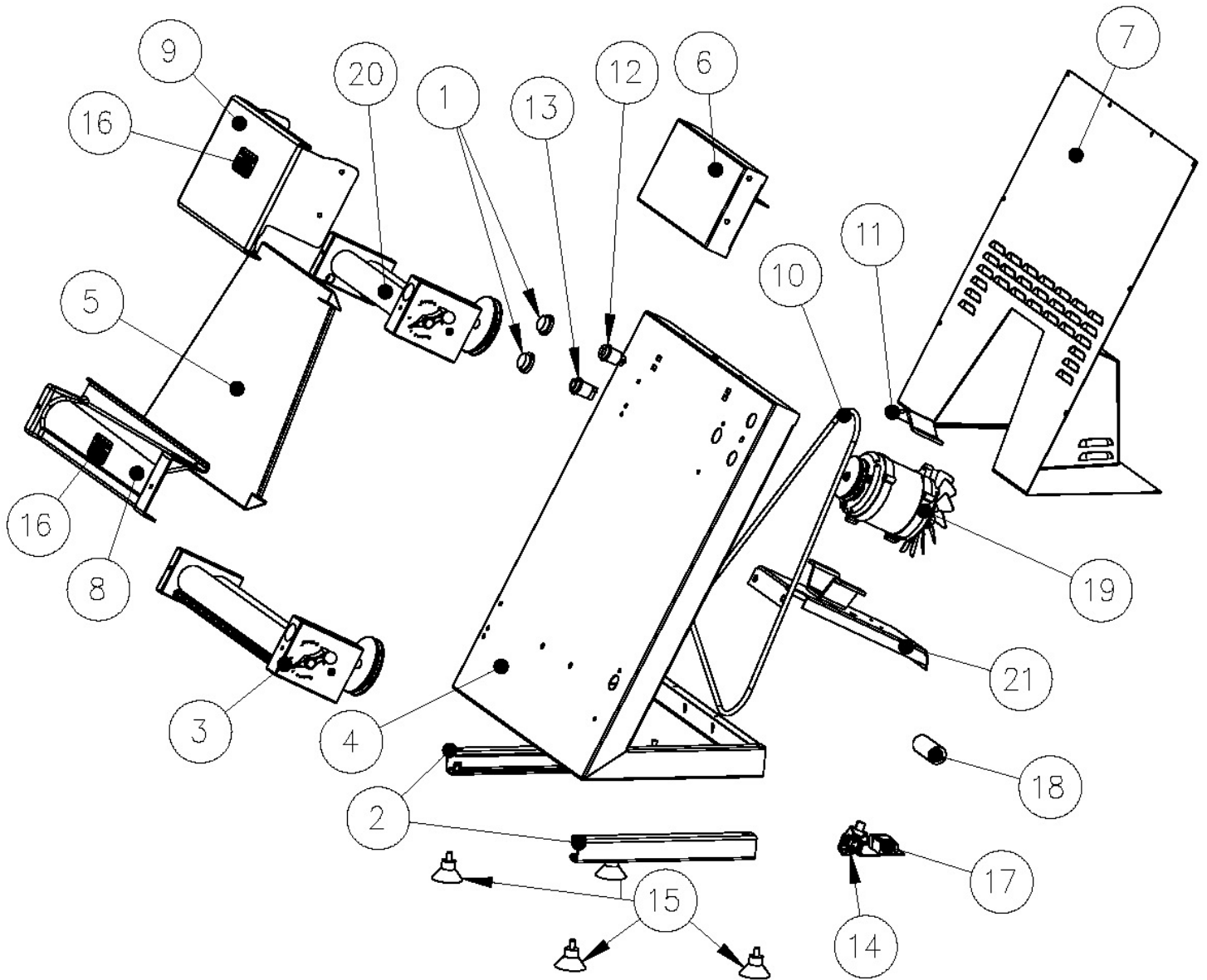
## ROULEAU INFÉRIEUR DL18SP - DL18DP



Item	Part Number	Description	Quantity
1	PC100013	INFERIOR ROLLER HOLDER	1
2	PC100052-2	INFERIOR BACK ROLLER SCRAPER SPRING	1
AND	PC100052-1	INFERIOR FRONT ROLLER SCRAPER SPRING	1
3	PC100020-1	ROLLER GEAR BOX	1
4	PC100024	ECCENTRIC	1
5	PC100024-1	INFERIOR ECCENTRIC SHAFT COUPLING	1
6	PC100065	INFERIOR BACK ROLLER INSIDE SHAFT DL18S	1
7	PC100063	INFERIOR ECCENTRIC INSIDE SHAFT DL18S	1
8	PC100069	INFERIOR BACK ROLLER DL18S	1
9	PC100070	INFERIOR FRONT ROLLER DL18S	1
10	PC100081	INFERIOR FRONT ROLLER SCRAPER DL18S	1
11	PC100080	INFERIOR BACK ROLLER SCRAPER DL18S	1
12	PC100040	PULLEY	1
13	PC100022-1	ROLLER OPENING ADJUSTMENT LEVER	1

Item	Numéro Pièce	Description	Quantité
1	PC100013	SUPPORT DES ROULEAUX	1
2	PC100052-2	RESSORT DU GRATTOIR ROULEAU ARRIÈRE	1
AND	PC100052-1	RESSORT DU GRATTOIR ROULEAU AVANT	1
3	PC100020-1	ENGRENAGE DES ROULEAUX	1
4	PC100024	EXCENTRIQUE	1
5	PC100024-1	RACCORD DE L'ARBRE DU ROULEAU AVANT	1
6	PC100065	ARBRE DU ROULEAU ARRIÈRE	1
7	PC100063	ARBRE EXCENTRIQUE DU ROULEAU AVANT	1
8	PC100069	ROULEAU ARRIÈRE DL12S	1
9	PC100070	ROULEAU AVANT DL12S	1
10	PC100081	GRATTOIR ROULEAU AVANT DL12S	1
11	PC100080	GRATTOIR ROULEAU ARRIÈRE DL12S	1
12	PC100040	POULIE	1
13	PC100022-1	LEVIER D'AJUSTEMENT D'OUVERTURE DES ROULEAUX	1

# DL18P DL18P



Item	Part Number	Description	Quantity
1	MP100112	CLEAR RUBBER POWER SWITCH COVER	2
2	PC100103	PAD	2
3	PC100011-2	BOTTOM ROLLER ASSEMBLY	1
4	PC100101	FRAME BODY	1
5	PC100105	DOUGH SLIDER	1
6	PC100106-1	TOP DOUGH SLIDER	1
7	PC100405	BACK LID	1
8	PC100072	BOTTOM ROLLER PLASTIC COVER	1
9	PC100113	PLASTIC GUARD	1
10	PC100090	DRIVING BELT	1
11	PC100030	TOP MOTOR SUPPORT	1
12	MP100111	GREEN START BUTTON	1
13	MP100110	RED STOP BUTTON	1
14	PC100365	FOOT PEDAL SWITCH OUTLET	1
15	PC100046	RUBBER LEGS	4
16	PC100310	CAUTION BEFORE CLEANING	
17	PC100380	CONTROL BOARD 240V 50 HZ	1
17	PC100385	CONTROL BOARD 120V 60 HZ	
18	PC100045	CAPACITOR 8 $\mu$ F 400V FOR 240V MOTOR	1
18	PC100045-A	CAPACITOR 16 $\mu$ F 250V	
19	PC100073-M	MOTOR 240V 50 HZ	1
19	PC100073-N	MOTOR 120V 60 HZ	
20	PC100012-4	ROLLER ASSEMBLY	1
21	PC100079	BOTTOM MOTOR SUPPORT	1

Item	Numéro Pièce	Description	Quantité
1	MP100112	PROTECTEUR DE PLASTIQUE POUR BOUTON DÉPART/ARRÊT	2
2	PC100103	TAMPON	2
3	PC100011-2	ROULEAU DU BAS ASSEMBLÉ	1
4	PC100101	STRUCTURE DE BASE	1
5	PC100105	CHÛTE À PÂTE	1
6	PC100106-1	CHÛTE À PÂTE DU HAUT	1
7	PC100405	PANNEAU ARRIÈRE	1
8	PC100072	PROTECTEUR DE PLASTIQUE DES ROULEAUX INFÉRIEURS	1
9	PC100113	PROTECTEUR DE PLASTIQUE (ROULEAUX)	1
10	PC100090	COURROIE D'ENTRAÎNEMENT	1
11	PC100030	SUPPORT MOTEUR DU HAUT	1
12	MP100111	BOUTON DE DÉPART VERT	1
13	MP100110	BOUTON D'ARRÊT ROUGE	1
14	PC100365	PRISE ÉLECTRIQUE / COMMANDE AU PIED	1
15	PC100046	PATTE DE CAOUTCHOUC	4
16	PC100310	PRÉCAUTION AVANT LE NETTOYAGE	
17	PC100380	CONTRÔLE 240V 50 HZ	1
17	PC100385	CONTRÔLE 120V 60 HZ	
18	PC100045	CONDENSATEUR 8 $\mu$ F 400V POUR MOTEUR 240V	1
18	PC100045-A	CONDENSATEUR 16 $\mu$ F 250V	
19	PC100073-M	MOTEUR 240V 50 HZ	1
19	PC100073-N	MOTEUR 120V 60 HZ	
20	PC100012-4	ROULEAU ASSEMBLÉ	1
21	PC100079	SUPPORT MOTEUR DU BAS	1