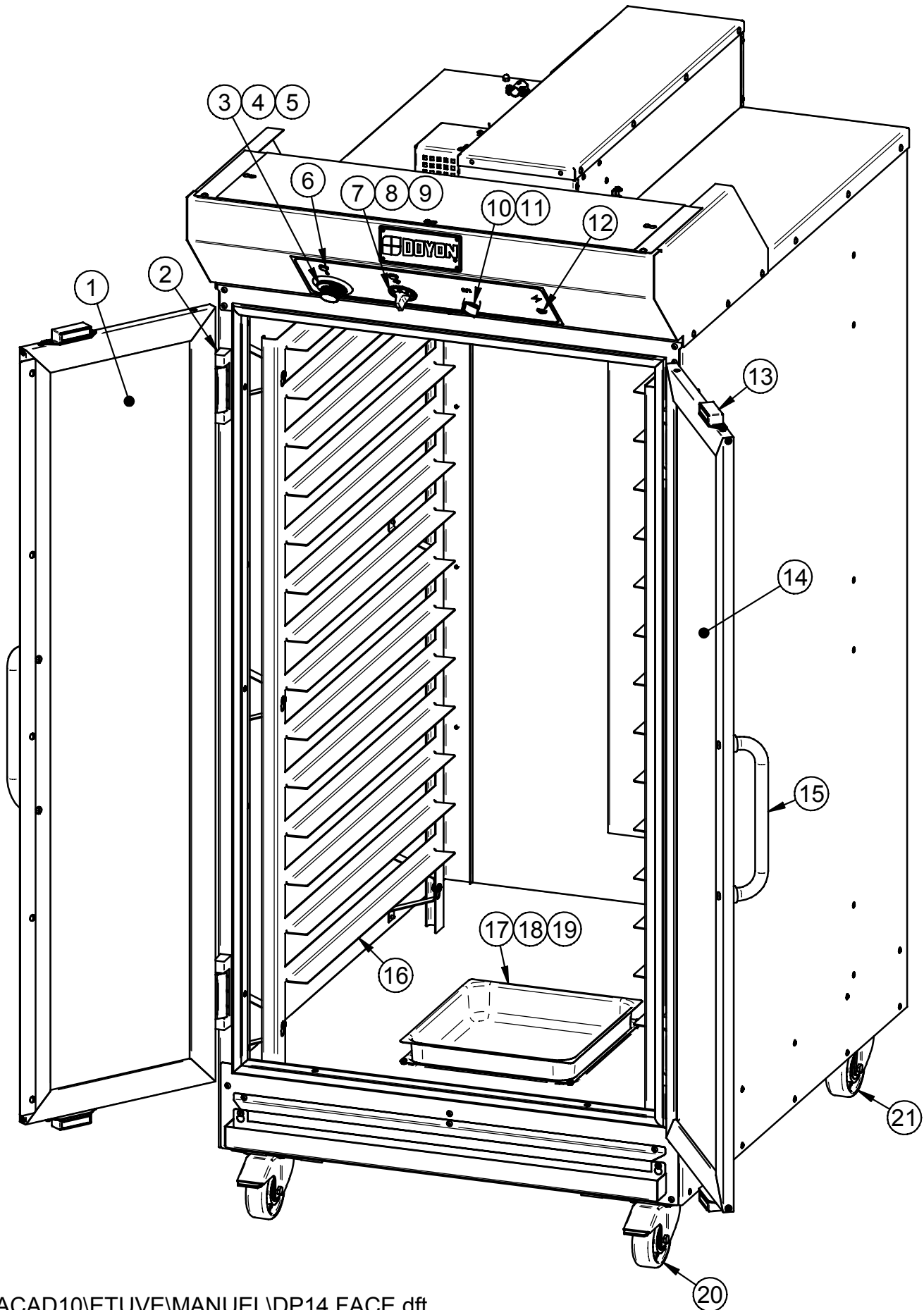


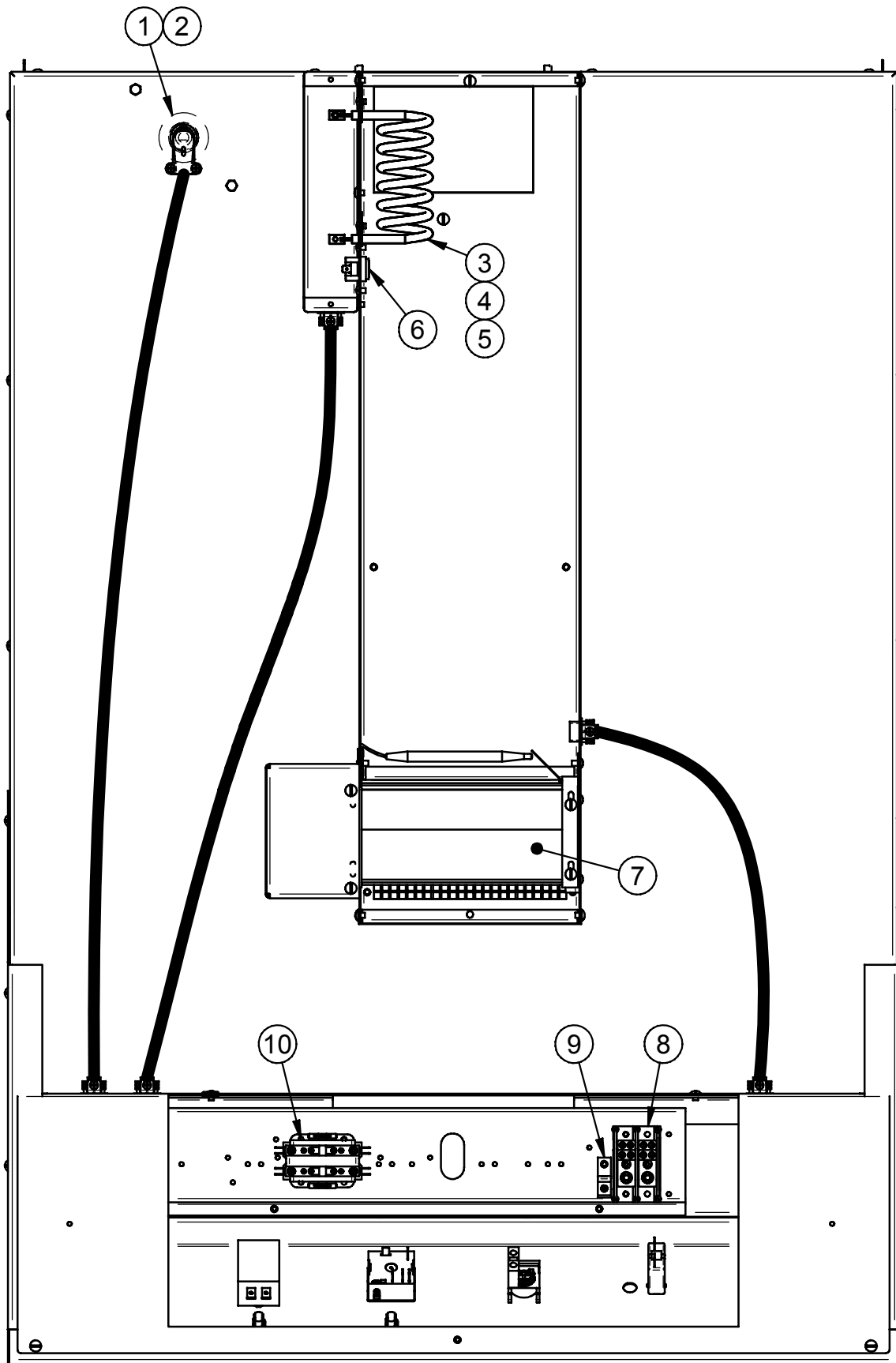
# DP14 VUE DE FACE/FRONT VIEW



Item	Part Number	Description	Quantity
1	P1555EG	LEFT DOOR DP14 (55 3/16" X 15 7/16")	1
2	QUP320	DOOR HINGE	4
3	ELT628	THERMOSTAT KNOB 110°F	1
4	ELT620	THERMOSTAT BEZEL	1
5	ELT627	THERMOSTAT 110°F	1
6	ELL650	RED PILOT LIGHT 250V	2
7	ELI240	INFINITY SWITCH KNOB	1
8	ELI220	HUMIDITY CONTROL 120V	1
9	ELI230	HUMIDITY CONTROL 240V	1
10	ELI402	BLACK SELECTOR 2 POS.	1
11	ELI406	BASE WITH INO	1
12	ELB098	2A BREAKER	1
13	QUA200	DOOR MAGNET	4
14	P1555ED	RIGHT DOOR DP14 (55 3/16" X 15 7/16")	1
15	QUP465	STAIN. STEEL TUBULAR HANDLE FOR DOOR	2
16	ETUVE 0924	14 SHELVES SIDERACK	2
17	REEF10	WATER PAN FOR PROOFER 13 X 14 X 2 1/2	1
18	ELE127F01	FORMED ELEMENT FOR DP14 (MANUAL) 120V 1250 W	1
19	ELE124F03	FORMED ELEMENT 240V 1250 W FOR DP14 (MANUAL)	1
20	PAR850	SWIVEL CASTER WITH BRAKE	2
21	PAR800	SWIVEL CASTER	1

Item	Numéro Pièce	Description	Quantité
1	P1555EG	PORTE GAUCHE DP14 (55 3/16" X 15 7/16")	1
2	QUP320	PENTURE DE PORTE	4
3	ELT628	BOUTON DE THERMOSTAT 110°F	1
4	ELT620	PLAQUE DE THERMOSTAT	1
5	ELT627	THERMOSTAT 110°F	1
6	ELL650	LAMPE TEMOIN ROUGE 250 V	2
7	ELI240	BOUTON DE CONTRÔLE D'HUMIDITÉ	1
8	ELI220	CONTRÔLEUR D'HUMIDITÉ 120V	1
9	ELI230	CONTRÔLEUR D'HUMIDITÉ 240V	1
10	ELI402	SÉLECTEUR 2 POS. NOIR	1
11	ELI406	BASE AVEC INO	1
12	ELB098	DISJONCTEUR 2A	1
13	QUA200	AIMANT DE PORTE	4
14	P1555ED	PORTE DROITE DP14 (55 3/16" X 15 7/16")	1
15	QUP465	POIGNÉE DE PORTE TUBULAIRE (ACIER INOX.)	2
16	ETUVE 0924	SUPPORT LATÉRAL 14 TABLETTES	2
17	REEF10	PLAT D'EAU POUR ÉTUVE 13 X 14 X 2 1/2	1
18	ELE127F01	ÉLÉMENT FORMÉ 120V 1250 W POUR DP14 (MANUEL)	1
19	ELE124F03	ÉLÉMENT FORMÉ 240V 1250 W POUR DP14 (MANUEL)	1
20	PAR850	ROULETTE PIVOTANTE AVEC FREIN	2
21	PAR800	ROULETTE PIVOTANTE	1

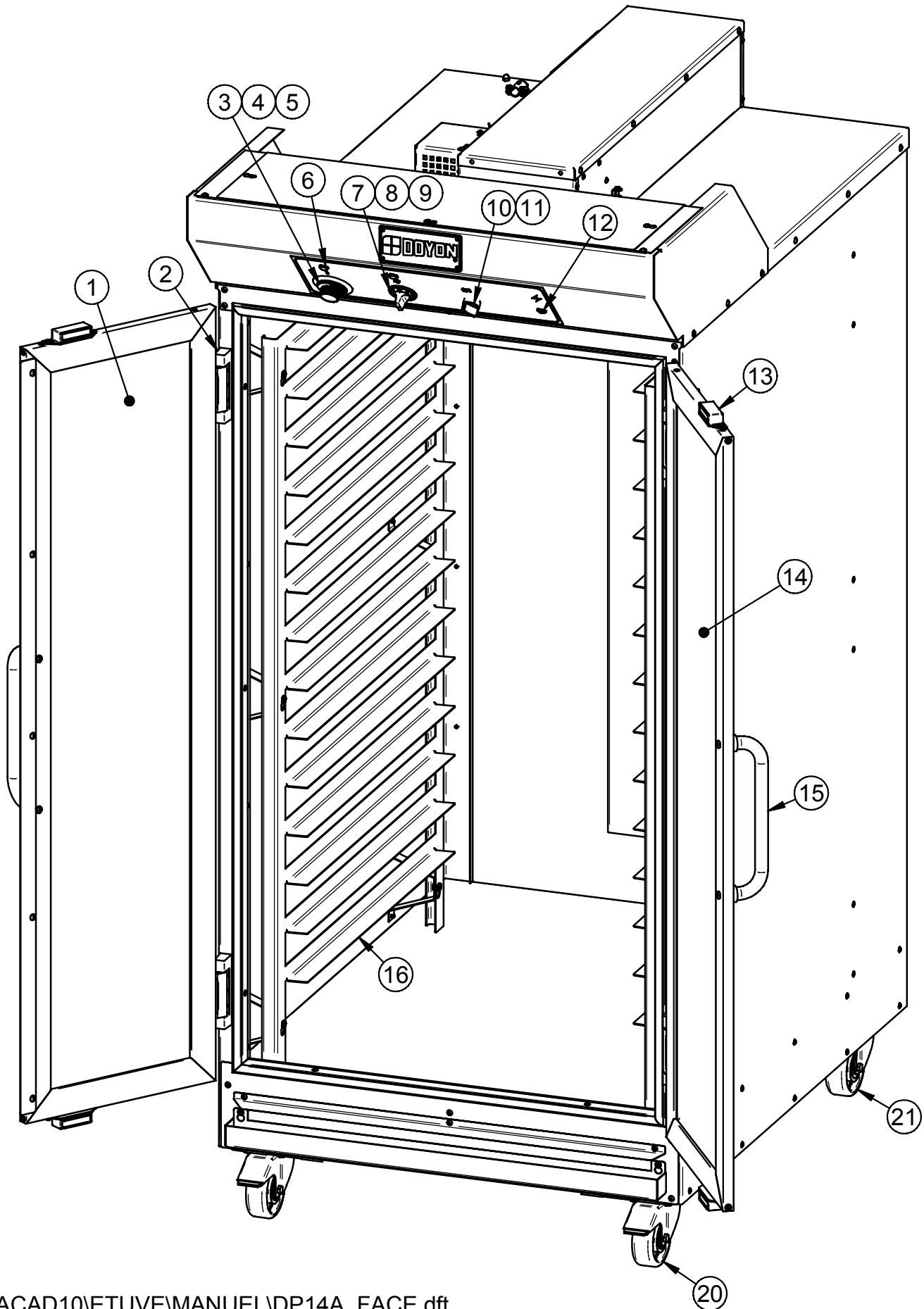
# DP14 VUE DE DESSUS/TOP VIEW



Item	Part Number	Description	Quantity
1	<a href="#">ELA275</a>	BULB 60W 130V	1
2	<a href="#">ELF650</a>	BULB PROTECTOR	1
3	<a href="#">ELE130</a>	COIL ELEMENT 120V 1500W	1
4	<a href="#">ELE131</a>	COIL ELEMENT 208V 1500W	1
5	<a href="#">ELE132</a>	COIL ELEMENT 240V 1500W	1
6	<a href="#">ELT505</a>	THERMODISK 300°F	1
7	<a href="#">ELM731</a>	MOTOR BLOWER 115 CFM	1
8	<a href="#">ELB071</a>	CONNECTOR BLOCK 2P 175A	1
9	<a href="#">ELL050</a>	GROUND LUG	1
10	<a href="#">ELC860</a>	CONTACTOR 2P 30A 110V	1

<i>Item</i>	<i>Numéro Pièce</i>	<i>Description</i>	<i>Quantité</i>
<i>1</i>	<a href="#">ELA275</a>	<i>AMPOULE INCANDESCENTE 60W 130V</i>	<i>1</i>
<i>2</i>	<a href="#">ELF650</a>	<i>PROTECTEUR D'AMPOULE</i>	<i>1</i>
<i>3</i>	<a href="#">ELE130</a>	<i>ÉLÉMENT BOUDIN 120V 1500W</i>	<i>1</i>
<i>4</i>	<a href="#">ELE131</a>	<i>ÉLÉMENT BOUDIN 208V 1500W</i>	<i>1</i>
<i>5</i>	<a href="#">ELE132</a>	<i>ÉLÉMENT BOUDIN 240V 1500W</i>	<i>1</i>
<i>6</i>	<a href="#">ELT505</a>	<i>THERMODISQUE 300°F</i>	<i>1</i>
<i>7</i>	<a href="#">ELM731</a>	<i>VENTILATEUR 115 CFM</i>	<i>1</i>
<i>8</i>	<a href="#">ELB071</a>	<i>BORNIER 2P 175A</i>	<i>1</i>
<i>9</i>	<a href="#">ELL050</a>	<i>TERMINAL DE MISE À LA TERRE</i>	<i>1</i>
<i>10</i>	<a href="#">ELC860</a>	<i>CONTACTEUR 2P 30A 110V</i>	<i>1</i>

# DP14A VUE DE FACE/FRONT VIEW

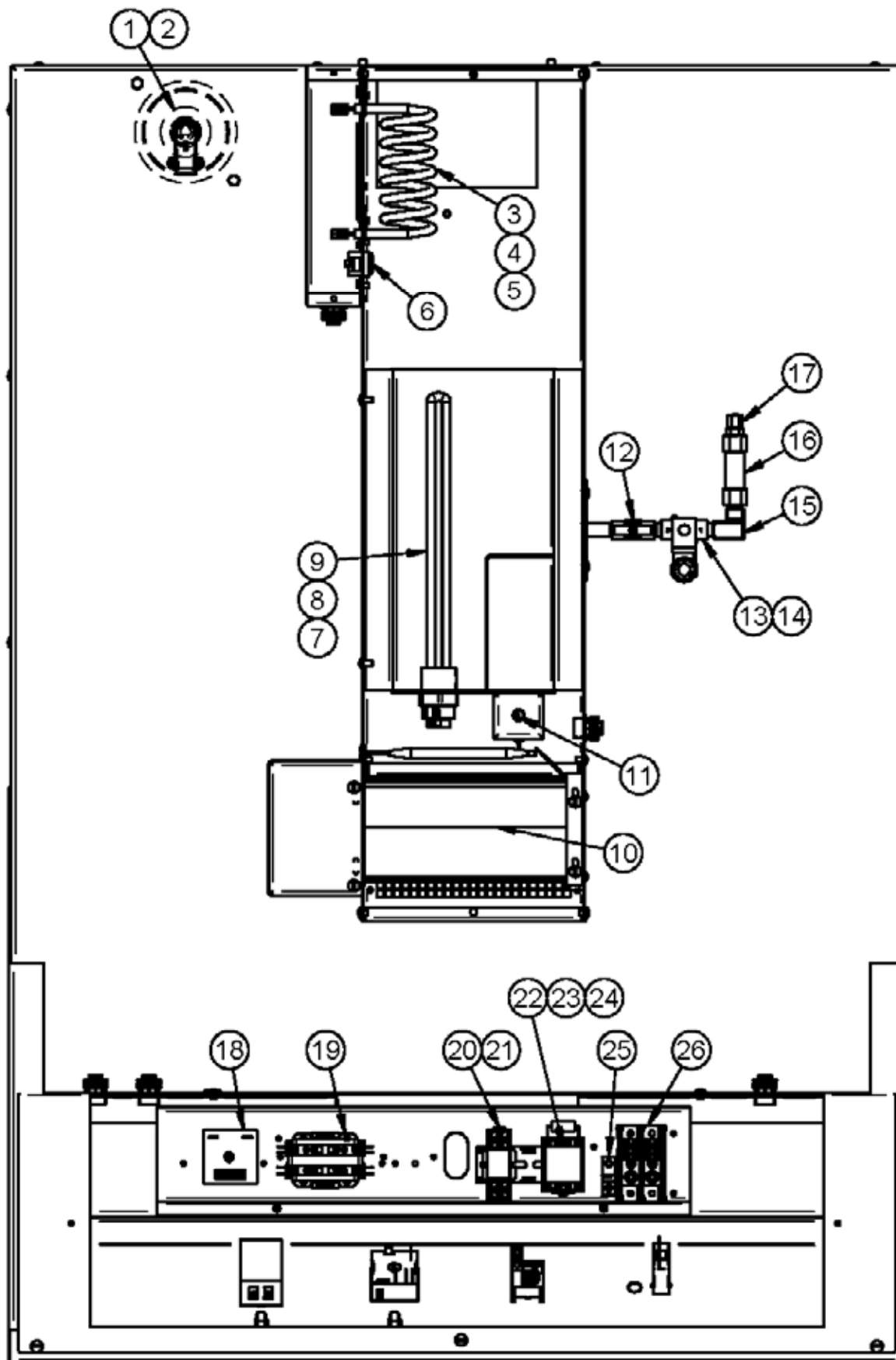


Item	Part Number	Description	Quantity
1	P1555EG	LEFT DOOR DP14 (55 3/16" X 15 7/16")	1
2	QUP320	DOOR HINGE	4
3	ELT628	THERMOSTAT KNOB 110°F	1
4	ELT620	THERMOSTAT BEZEL	1
5	ELT627	THERMOSTAT 110°F	1
6	ELL650	RED PILOT LIGHT 250V	2
7	ELI240	INFINITY SWITCH KNOB	1
8	ELI220	HUMIDITY CONTROL 120V	1
9	ELI230	HUMIDITY CONTROL 240V	1
10	ELI402	BLACK SELECTOR 2 POS.	1
11	ELI406	BASE WITH 1NO	1
12	ELB098	2A BREAKER	1
13	QUA200	DOOR MAGNET	4
14	P1555ED	RIGHT DOOR DP14 (55 3/16" X 15 7/16")	1
15	QUP465	STAIN. STEEL TUBULAR HANDLE FOR DOOR	2
16	ETUVE 0924	14 SHELVES SIDERACK	2
20	PAR850	SWIVEL CASTER WITH BRAKE	2
21	PAR800	SWIVEL CASTER	2

Item	Numéro Pièce	Description	Quantité
1	P1555EG	PORTE GAUCHE DP14 (55 3/16" X 15 7/16")	1
2	QUP320	PENTURE DE PORTE	4
3	ELT628	BOUTON DE THERMOSTAT 110°F	1
4	ELT620	PLAQUE DE THERMOSTAT	1
5	ELT627	THERMOSTAT 110°F	1
6	ELL650	LAMPE TEMOIN ROUGE 250 V	2
7	ELI240	BOUTON DE CONTRÔLE D'HUMIDITÉ	1
8	ELI220	CONTRÔLEUR D'HUMIDITÉ 120V	1
9	ELI230	CONTRÔLEUR D'HUMIDITÉ 240V	1
10	ELI402	SÉLECTEUR 2 POS. NOIR	1
11	ELI406	BASE AVEC 1NO	1
12	ELB098	DISJONCTEUR 2A	1
13	QUA200	AIMANT DE PORTE	4
14	P1555ED	PORTE DROITE DP14 (55 3/16" X 15 7/16")	1
15	QUP465	POIGNÉE DE PORTE TUBULAIRE (ACIER INOX.)	2
16	ETUVE 0924	SUPPORT LATÉRAL 14 TABLETTES	2
20	PAR850	ROULETTE PIVOTANTE AVEC FREIN	2
21	PAR800	ROULETTE PIVOTANTE	2

# DP14A

## VUE DE DESSUS/TOP VIEW

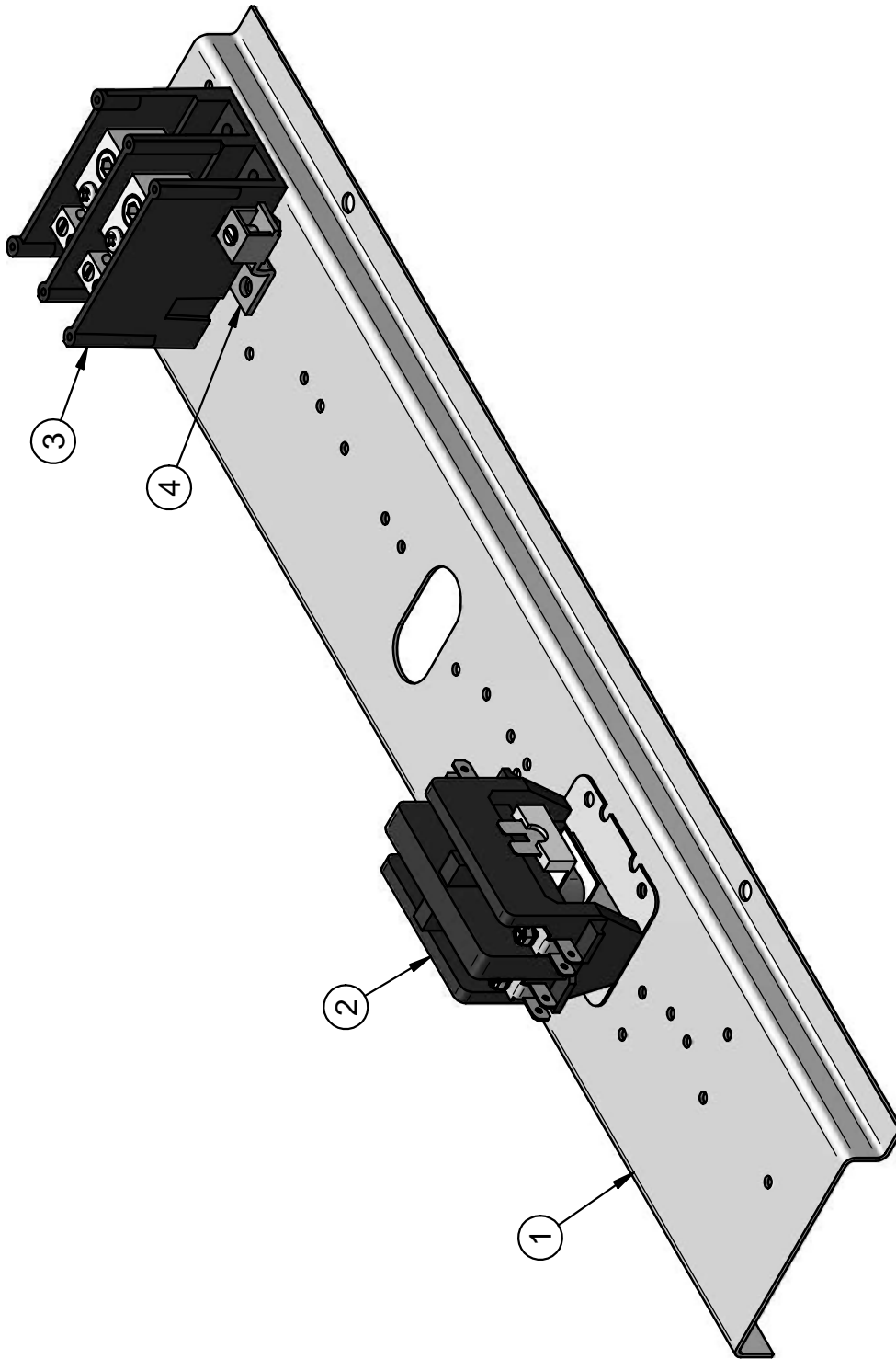


Item	Part Number	Description	Quantity
1	ELA275	BULB 60W 130V	1
2	ELF650	BULB PROTECTOR	1
3	ELE130	COIL ELEMENT 120V 1500W	1
4	ELE131	COIL ELEMENT 208V 1500W	1
5	ELE132	COIL ELEMENT 240V 1500W	1
6	ELT505	THERMODISK 300°F	1
7	ELE165	IMMERSION ELEMENT 120V 1500W	1
8	ELE166	IMMERSION ELEMENT 208V 1500W	1
9	ELE167	IMMERSION ELEMENT 240V 1500W	1
10	ELM731	MOTOR BLOWER 115 CFM	1
11	QUF350	ELECTRIC FLOAT	1
12	ELV590	NEEDLE VALVE	1
13	ELS887	SOLENOID VALVE WITH DIN CONNECTION 110/120V 50/60HZ	1
14	ELS889	JONCTION BOX FOR ELS887 & ELS888	1
15	PLCU36	COPPER ELBOW 1/4 FEM/FEM	1
16	PLF100	WATER FILTER	1
17	PLCU90	COPPER CONNECTOR FOR PLT200 (MALE)	1
18	ELM735	SOLID STATE TIMER ICM	1
19	ELC860	CONTACTOR 2P 30A 110V	1
20	ELC640	CONTROL RELAY BASE	1
21	ELC630	CONTROL RELAY 12A COIL 120V	1
22	ELC615	RELAY 10A 2P COIL 110V	1
23	ELC617	BASE RELAY 8 PINS	1
24	ELM736	RESISTOR 3Kohms 5W	1
25	ELL050	GROUND LUG	1
26	ELB071	TERMINAL BLOCK 2P 175A	1

Item	Numéro Pièce	Description	Quantité
1	ELA275	AMPOULE INCANDESCENTE 60W 130V	1
2	ELF650	PROTECTEUR D'AMPOULE	1
3	ELE130	ÉLÉMENT BOUDIN 120V 1500W	1
4	ELE131	ÉLÉMENT BOUDIN 208V 1500W	1
5	ELE132	ÉLÉMENT BOUDIN 240V 1500W	1
6	ELT505	THERMODISQUE 300°F	1
7	ELE165	ÉLÉMENT IMMERSION 120V 1500W	1
8	ELE166	ÉLÉMENT IMMERSION 208V 1500W	1
9	ELE167	ÉLÉMENT IMMERSION 240V 1500W	1
10	ELM731	VENTILATEUR 115 CFM	1
11	QUF350	INTERRUPTEUR À NIVEAU D'EAU	1
12	ELV590	VALVE À POINTEAU	1
13	ELS887	VALVE À SOLENOÏDE AVEC CONNEXION DIN 110/120V 50/60HZ	1
14	ELS889	BOÎTE DE JONCTION POUR ELS887 ET ELS888	1
15	PLCU36	COUDE CUIVRE 90° 1/4 FEMELLE/FEMELLE	1
16	PLF100	FILTRE À EAU	1
17	PLCU90	CONNECTEUR CUIVRE POUR PLT200 (MÂLE)	1
18	ELM735	MINUTERIE ICM	1
19	ELC860	CONTACTEUR 2P 30A 110V	1
20	ELC640	BASE DE RELAIS DE CONTRÔLE	1
21	ELC630	RELAIS DE CONTRÔLE 12A BOBINE 120V	1
22	ELC615	RELAIS 10A 2P BOBINE 110V	1
23	ELC617	BASE DE RELAIS 8 CONNECTEUR	1
24	ELM736	RÉSISTANCE 3Kohms 5W	1
25	ELL050	TERMINAL DE MISE À LA TERRE	1
26	ELB071	BORNIER 2P 175A	1



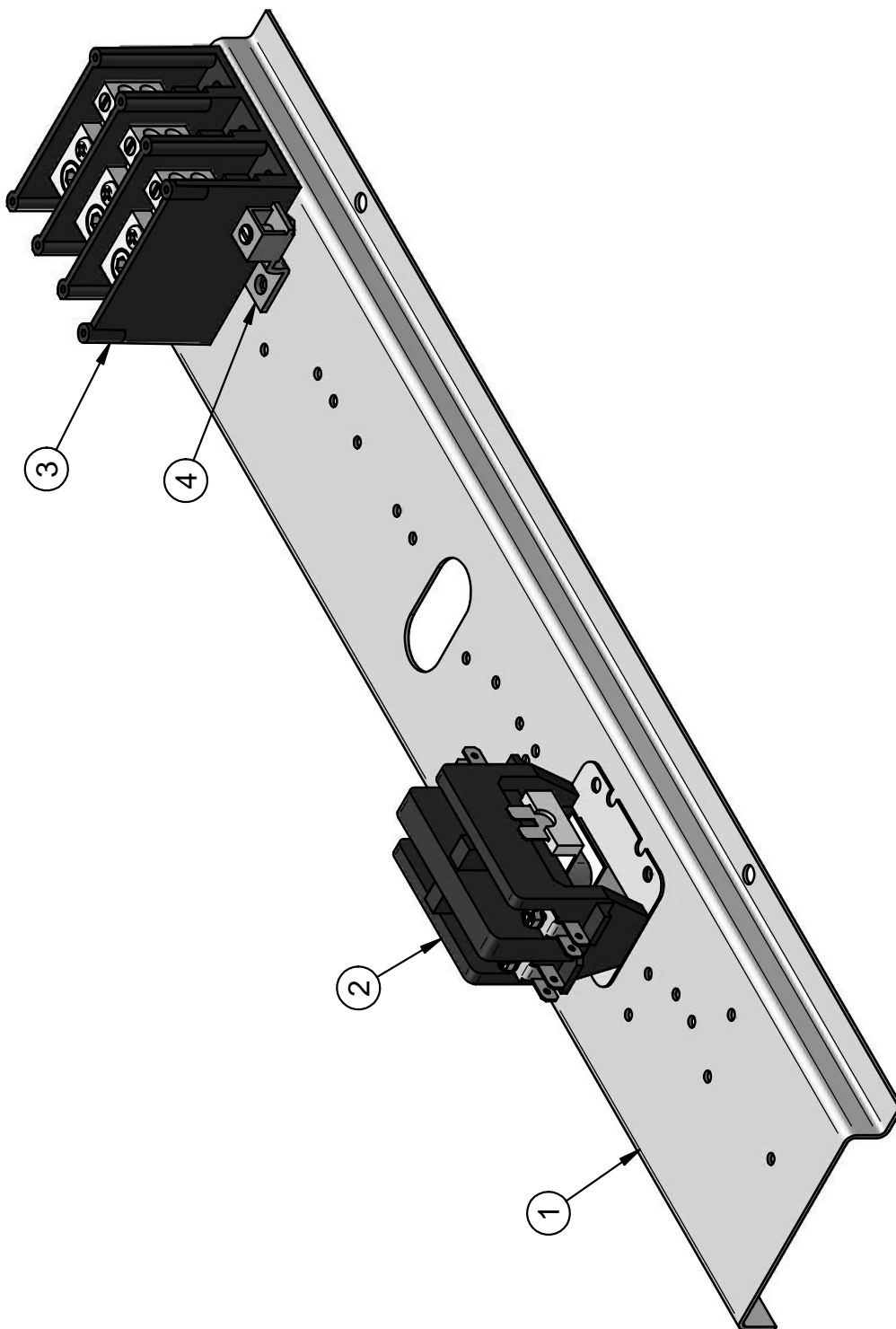
# DP14 1PH 120V 60HZ



N°	CODE	DESCRIPTION FRANÇAISE	ENGLISH DESCRIPTION	QTY
1	ETUVE_0084	PLAQUE ELECTRIQUE	ELECTRIC PLATE	1
2	ELC860	CONTACTEUR 2P 30A 110V	CONTACTOR 2P 30A 110V	1
3	ELB071	BORNIER 2P 175A	CONNECTOR BLOCK 2P 175A	1
4	ELL050	TERMINAL DE MISE À LA TERRE	GROUND LUG	1

# DP14 1PH 120V/208V 120V/240V 60HZ

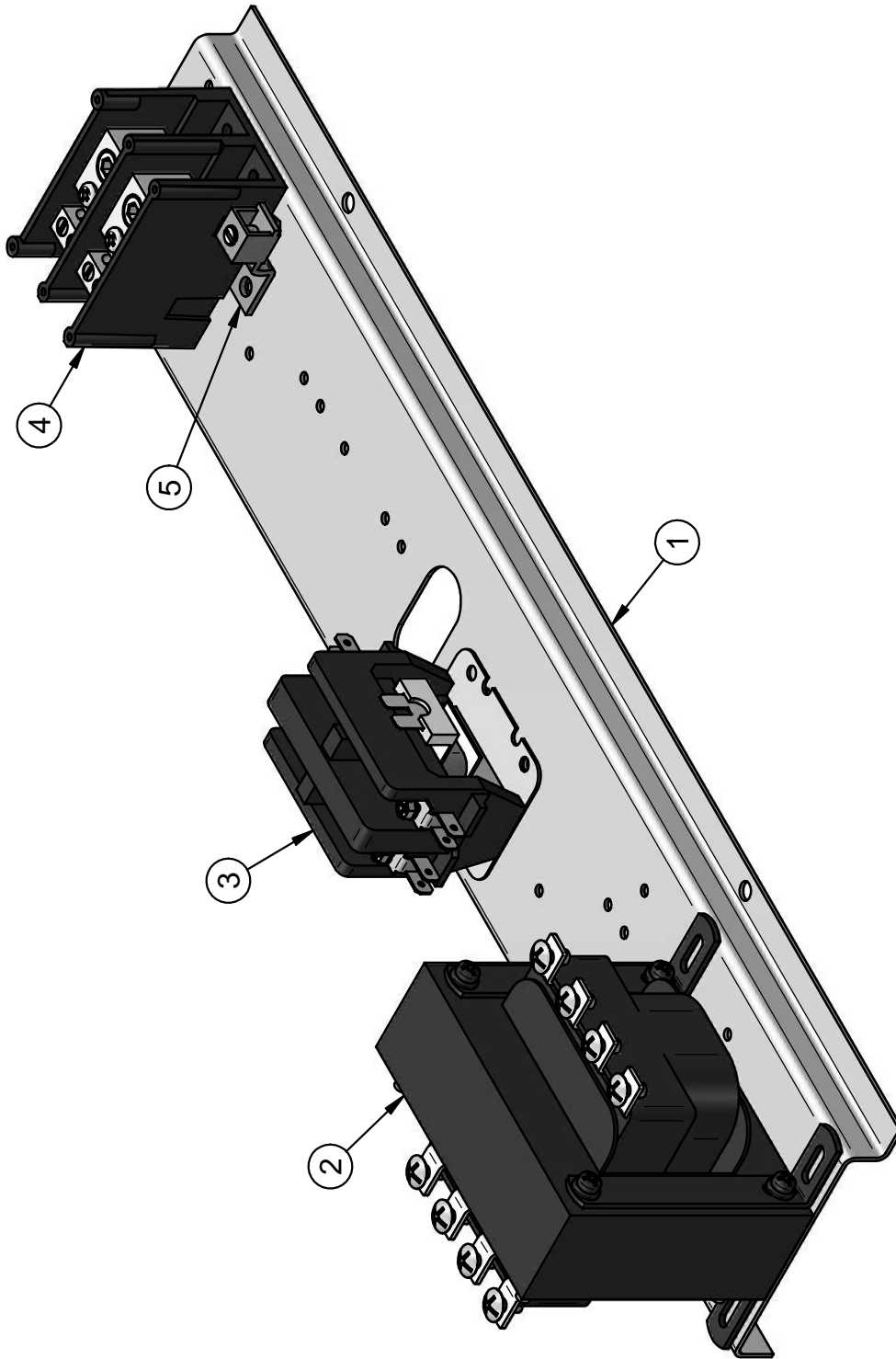
C-3



N°	CODE	DESCRIPTION FRANÇAISE	ENGLISH DESCRIPTION	QTY
1	ETUVE_0084	PLAQUE ELECTRIQUE	ELECTRIC PLATE	1
2	ELC860	CONTACTEUR 2P 30A 110V	CONTACTOR 2P 30A 110V	1
3	ELB072	BORNIER 3 PÔLES 175A	TERMINAL BLOCK 3P 175A	1
4	ELL050	TERMINAL DE MISE À LA TERRE	GROUND LUG	1

# DP14 1PH 208-220-240V 50/60HZ MANUEL

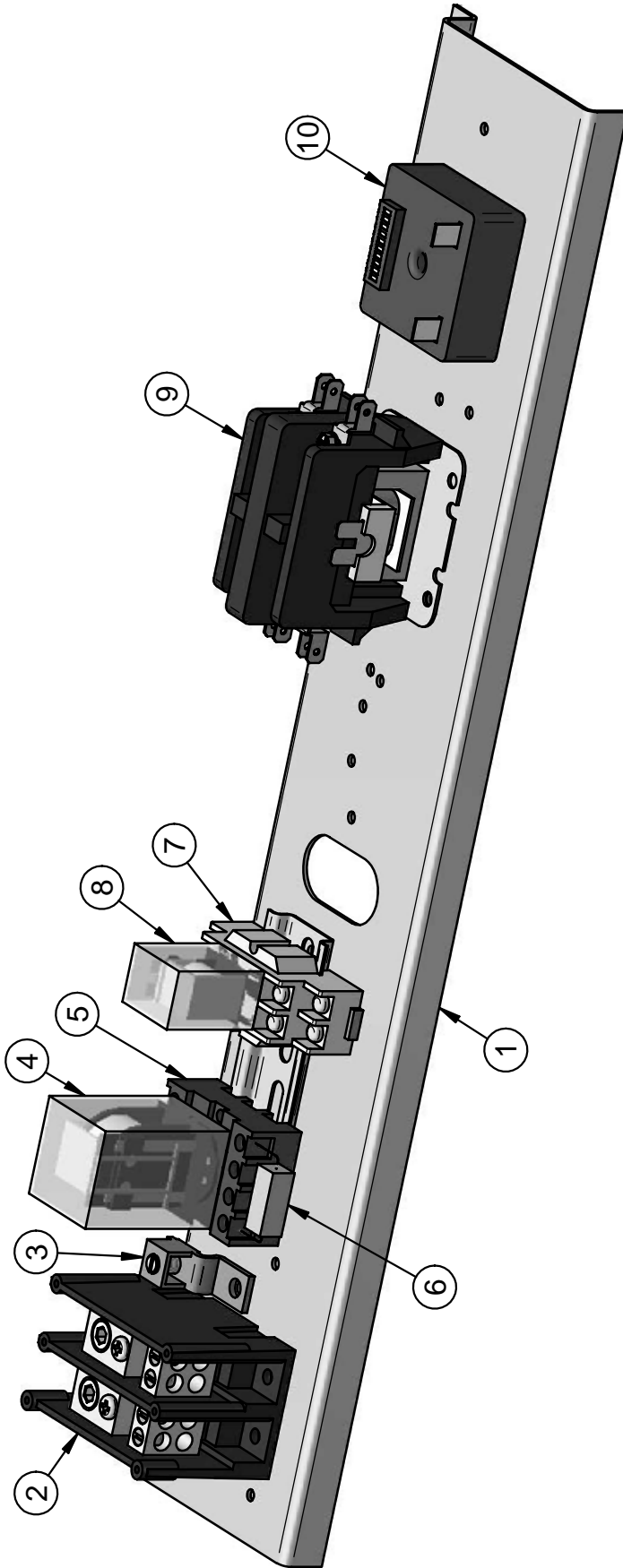
C-4



N°	CODE	DESCRIPTION FRANÇAISE	ENGLISH DESCRIPTION	QTY
1	ETUVE_0084	PLAQUE ELECTRIQUE	ELECTRIC PLATE	1
2	ELT725	TRANSFORMATEUR 240/480V À 120>240 250VA 50HZ	TRANSFORMER 240/480V À 120>240 250VA 50HZ	1
3	ELC860	CONTACTEUR 2P 30A 110V	CONTACTOR 2P 30A 110V	1
4	ELB071	BORNIER 2P 175A	CONNECTOR BLOCK 2P 175A	1
5	ELL050	TERMINAL DE MISE À LA TERRE	GROUND LUG	1

# DP14 1PH 120V 60HZ AUTO

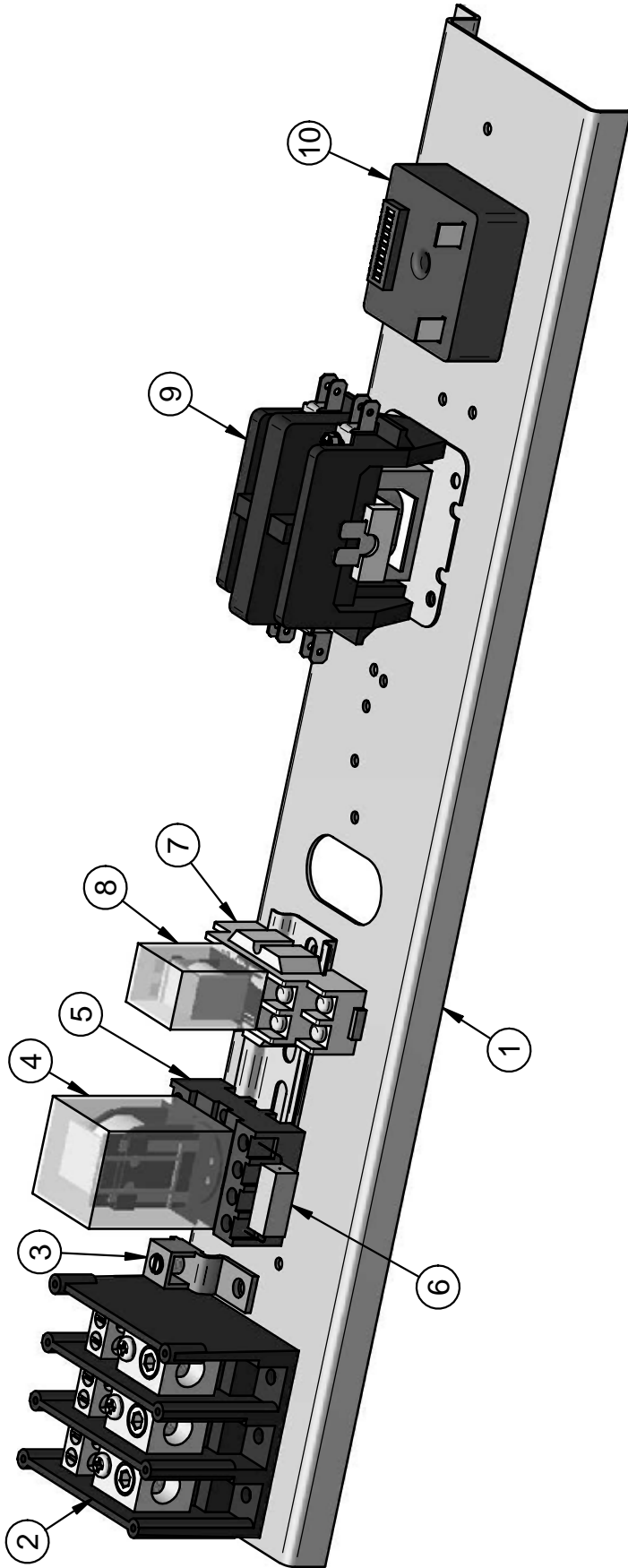
C-5



N°	CODE	DESCRIPTION FRANÇAISE	ENGLISH DESCRIPTION	QTY
1	ETUVE_0084	PLAQUE ELECTRIQUE	ELECTRIC PLATE	1
2	ELB071	BORNIER 2P 175A	CONNECTOR BLOCK 2P 175A	1
3	ELL050	TERMINAL DE MISE À LA TERRE	GROUND LUG	1
4	ELC615	RELAIS 10A 2P BOBINE 110V	RELAY 10A 2P COIL 110V	1
5	ELC617	BASE DE RELAIS 8 CONNECTEUR	BASE RELAY 8 PINS	1
6	ELM736	RÉSISTANCE 3Kohms 5W	RESISTOR 3Kohms 5W	1
7	ELC640	BASE DE RELAIS DE CONTRÔLE	CONTROL RELAY BASE	1
8	ELC630	RELAIS DE CONTRÔLE 12A BOBINE 120V	CONTROL RELAY 12A COIL 120V	1
9	ELC860	CONTACTEUR 2P 30A 110V	CONTACTOR 2P 30A 110V	1
10	ELM735	MINUTERIE ICM	SOLID STATE TIMER ICM	1

# DP14 1PH 120V/208V 120V/240V 60HZ AUTO

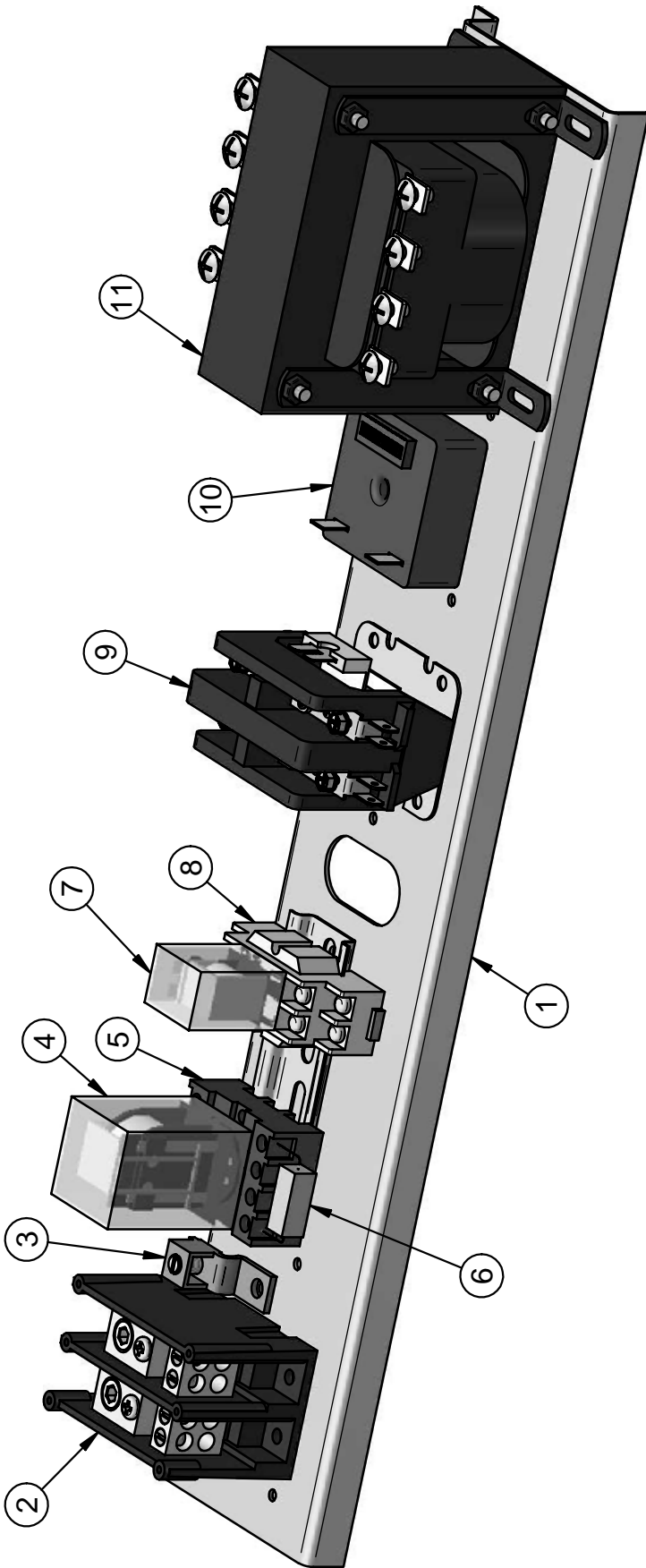
C-6



N°	CODE	DESCRIPTION FRANÇAISE	ENGLISH DESCRIPTION	QTY
1	ETUVE_0084	PLAQUE ELECTRIQUE	ELECTRIC PLATE	1
2	ELB072	BORNIER 3 PÔLES 175 A	TERMINAL BLOCK 3P 175A	1
3	ELL050	TERMINAL DE MISE À LA TERRE	GROUND LUG	1
4	ELC615	RELAIS 10A 2P BOBINE 110V	RELAY 10A 2P COIL 110V	1
5	ELC617	BASE DE RELAIS 8 CONNECTEUR	BASE RELAY 8 PINS	1
6	ELM736	RÉSISTANCE 3Kohms 5W	RESISTOR 3Kohms 5W	1
7	ELC640	BASE DE RELAIS DE CONTRÔLE	CONTROL RELAY BASE	1
8	ELC630	RELAIS DE CONTRÔLE 12A BOBINE 120V	CONTROL RELAY 12A COIL 120V	1
9	ELC860	CONTACTEUR 2P 30A 110V	CONTACTOR 2P 30A 110V	1
10	ELM735	MINUTERIE ICM	SOLID STATE TIMER ICM	1

# DP14 1PH 208-220-240V 50/60HZ AUTO

C-7



N°	CODE	DESCRIPTION FRANÇAISE	ENGLISH DESCRIPTION	QTY
1	ETUVE_0084	PLAQUE ELECTRIQUE	ELECTRIC PLATE	1
2	ELB071	BORNIER 2P 175A	CONNECTOR BLOCK 2P 175A	1
3	ELL050	TERMINAL DE MISE À LA TERRE	GROUND LUG	1
4	ELC615	RELAIS 10A 2P BOBINE 110V	RELAY 10A 2P COIL 110V	1
5	ELC617	BASE DE RELAIS 8 CONNECTEUR	BASE RELAY 8 PINS	1
6	ELM736	RÉSISTANCE 3Kohms 5W	RESISTOR 3Kohms 5W	1
7	ELC630	RELAIS DE CONTRÔLE 12A BOBINE 120V	CONTROL RELAY 12A COIL 120V	1
8	ELC640	BASE DE RELAIS DE CONTRÔLE	CONTROL RELAY BASE	1
9	ELC860	CONTACTEUR 2P 30A 110V	CONTACTOR 2P 30A 110V	1
10	ELM735	MINUTERIE ICM	SOLID STATE TIMER ICM	1
11	ELT725	TRANSFORMATEUR 240/480V À 120>240 250VA 50HZ	TRANSFORMER 240/480V À 120>240 250VA 50HZ	1