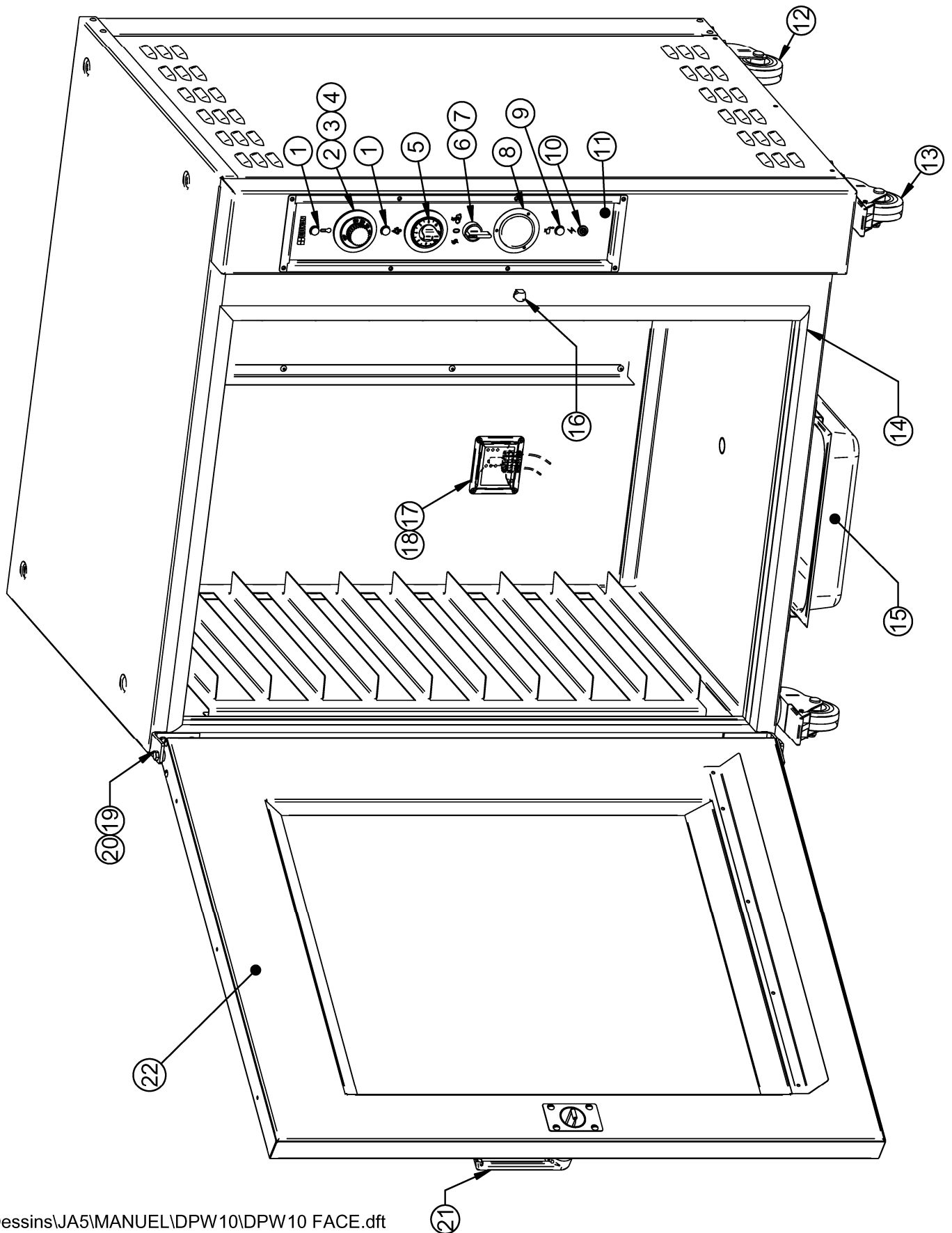


DPW10
VUE DE FACE / FRONT VIEW

B-1

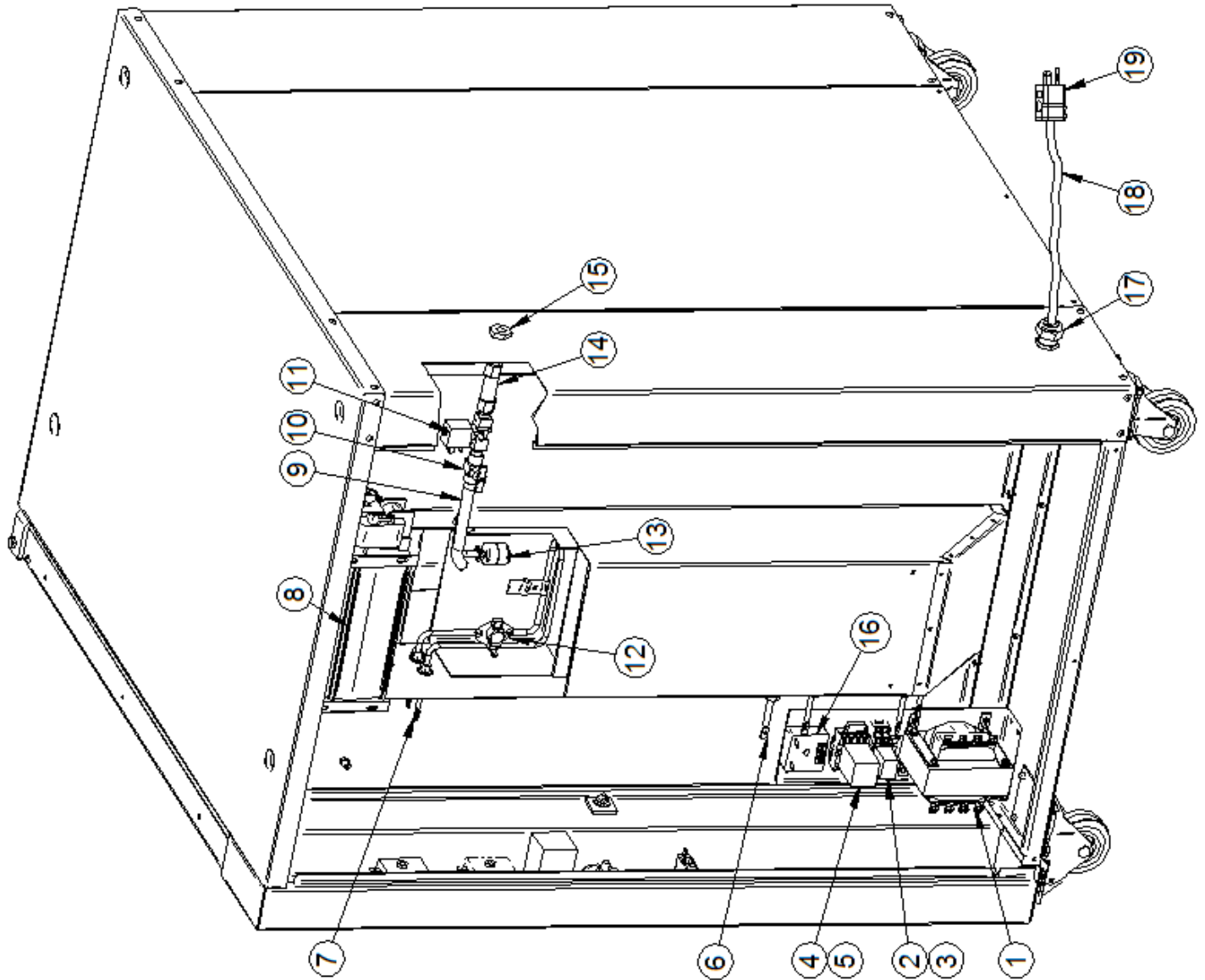


<i>Item</i>	<i>Part Number</i>	<i>DESCRIPTION</i>	<i>Quantity</i>
1	ELL650	RED PILOT LIGHT 250V	2
2	ELT620	THERMOSTAT BEZEL	1
3	ELT615	THERMOSTAT KNOB 250°F	1
4	ELT610A	THERMOSTAT 250°F (LOCKED AT 180°F)	1
5	ELT610C	HUMIDITY THERMOSTAT ELT610 (G1-11712) FOR E & ER PROOFER SERIAL # 5000 WITH KNOB ELT612	1
6	ELI410	SWITCH 3 POSITIONS FOR ELI411	1
7	ELI411	CAM SWITCH	1
8	RFTH06	THERMOMETER 40-240°F	1
9	ELL651	RED PILOT LIGHT 250V	1
10	ELB099	15A BREAKER	1
11	ET218	LEXAN FOR PROOFER DPW10	1
12	PAR100	SWIVEL CASTER	2
13	PAR125	SWIVEL CASTER WITH BREAK	2
14	30050081	SEAL DOOR (SILICONE GRAY)	1
15	REEF50	FLAT BUFFET 20 7/8 X 12 13/16 X 2 1/2	1
16	QUP640A	DOOR LOCK QUP640	1
17	50010894	ASSY. FRAME, CLASS, GASKET AND SCREW FOR ELD081 & ELD082	2
18	ELD081	FRAME AND LIGHT SOCKET 77-708 120 VOLT	2
OU	ELD082	FRAME AND LIGHT SOCKET 77-708 230 VOLT	2
19	50050052	SCREW FOR TOP HINGE	1
20	50050080	DOOR BUSHING	2
21	QUP640	DOOR HANDLE	1
22	P3240	DOOR DPW10	1

<i>Item</i>	<i>Num. Pièces</i>	<i>DESCRIPTION</i>	<i>Quantité</i>
1	ELL650	LAMPE TÉMOIN ROUGE 250 V	2
2	ELT620	PLAQUE DE THERMOSTAT	1
3	ELT615	BOUTON DE THERMOSTAT 250°F	1
4	ELT610A	THERMOSTAT 250°F (BARRÉ À 180°F)	1
5	ELT610C	THERMOSTAT D'HUMIDITÉ ELT610 (G1-11712) POUR E & ER SÉRIE #5000 AVEC BOUTON ELT612	1
6	ELI410	SÉLECTEUR 3 POSITIONS POUR ELI411	1
7	ELI411	COMMUTATEUR À CAM	1
8	RFTH06	THERMOMÈTRE 40-240°F	1
9	ELL651	LAMPE TÉMOIN CLIGNOTANT ROUGE 250 V	1
10	ELB099	DISJONCTEUR 15A	1
11	ET218	MEMBRANE ÉTUVE DPW10	1
12	PAR100	ROULETTE PIVOTANTE	2
13	PAR125	ROULETTE PIVOTANTE AVEC FREIN	2
14	30050081	JOINT D'ÉTANCHÉITÉ PORTE (SILICONE GRIS)	1
15	REEF50	PLAT À BUFFET 20 7/8 X 12 13/16 X 2 1/2	1
16	QUP640A	BARRURE POUR PORTE QUP640	1
17	50010894	ASSY. COUVERT, VITRE, GASKET ET VIS POUR ELD081 & ELD082	2
18	ELD081	SOCKET AVEC BOITIER DE LUMIERE 77-708 120 VOLT	2
OU	ELD082	SOCKET AVEC BOITIER DE LUMIERE 77-708 230 VOLT	2
19	50050052	VIS PENTURE DU HAUT	1
20	50050080	BUSHING DE PORTE BAS	2
21	QUP640	POIGNÉE DE FOUR	1
22	P3240	PORTE DPW10	1

DPW10
VUE DE CÔTÉ / SIDE VIEW

B-3



<i>Item</i>	<i>Part Number</i>	<i>Description</i>	<i>Quantity</i>
1	ELT725	TRANSFORMER 120-240 > 120-240 250VA 50Hz	1
2	ELC630	CONTROL RELAY 12A COIL 120V	1
OU	ELC625	CONTROL RELAY 12A COIL 220V	1
3	ELC640	CONTROL RELAY BASE	1
4	ELC615	RELAY 10A 2P COIL 110V	1
OU	ELC600	RELAY 10A 2P COIL 220V	1
5	ELC617	BASE RELAY 8 PINS	1
6	ELE500	FORMED ELEMENT 120V 600W FOR DPW10	2
OU	ELE501	FORMED ELEMENT 120V 600W FOR DPW10	2
7	ELE510	IMMERSION ELEMENT 120V 500W (FORMED)	1
OU	ELE511	IMMERSION ELEMENT 220V 500W (FORMED)	1
8	ELM731	MOTOR BLOWER 115 CFM	1
9	50050240	WATER INLET TUBE	1
10	ELV590	NEEDLE VALVE	1
11	ELS887	SOLENOID VALVE WITH DIN CONNECTION 110/120V 50/60HZ	1
OU	ELS889	SOLENOID VALVE WITH DIN CONNECTION 220/240V 50/60HZ	1
12	ELT505	THERMODISK 300°F	1
13	QUF400	LIQUID LEVEL SWITCH	1
14	PLF100	WATER FILTER	1
15	PLCU160	MAIN WATER INLET CONNECTOR	1
16	ELM735	SOLID STATE TIMER ICM	1
17	ELC470	CONNECTOR 1/2 FOR ELECTRIC CORD	1
18	ELC340	14/3 SJOW POWER CORDE	2.5m
19	ELF030	MALE PLUG, 125V 15A NEMA 5-15P	1
OU	ELF080	MALE PLUG, 125V 120A NEMA 5-20P	1
	ELF090	MALE PLUG, 250V 15A NEMA 6-15P	1

<i>Item</i>	<i>Num. Pièces</i>	<i>Description</i>	<i>Quantité</i>
1	ELT725	TRANSFORMATEUR 120-240 > 120-240 250VA 50Hz OUVERT	1
2	ELC630	RELAIS DE CONTRÔLE 12A BOBINE 120V	1
OU	ELC625	RELAIS DE CONTRÔLE 12A BOBINE 220V	1
3	ELC640	BASE DE RELAIS DE CONTRÔLE	1
4	ELC615	RELAIS 10A 2P BOBINE 110V	1
OU	ELC600	RELAIS 10A 2P BOBINE 220V	1
5	ELC617	BASE DE RELAIS 8 CONNECTEUR	1
6	ELE500	ÉLÉMENT FORMÉ 120V 600W POUR DPW10	2
OU	ELE501	ÉLÉMENT FORMÉ 120V 600W POUR DPW10	2
7	ELE510	ÉLÉMENT D'IMMERSION 120V 500W (FORMÉ)	1
OU	ELE511	ÉLÉMENT D'IMMERSION 220V 500W (FORMÉ)	1
8	ELM731	VENTILATEUR 115 CFM	1
9	50050240	TUBE D'ENTRÉE D'EAU	1
10	ELV590	VALVE À POINTEAU	1
11	ELS887	VALVE À SOLENOÏDE AVEC CONNEXION DIN 110/120V 50/60HZ	1
OU	ELS889	VALVE À SOLENOÏDE AVEC CONNEXION DIN 220/240V 50/60HZ	1
12	ELT505	THERMODISQUE 300°F	1
13	QUF400	FLOTTE 90°	1
14	PLF100	FILTRE À EAU	1
15	PLCU160	CONNECTEUR D'ENTRÉE D'EAU PRINCIPALE	1
16	ELM735	MINUTERIE ICM	1
17	ELC470	CONNECTEUR 1/2 POUR CORDON ÉLECT.	1
18	ELC340	CORDON D'ALIMENTATION SJOW 14/3	2.5m
19	ELF030	FICHE MÂLE 125V 15A NEMA 5-15P	1
OU	ELF080	FICHE MÂLE 125V 20A NEMA 5-20P	1
	ELF090	FICHE MÂLE 250V 15A NEMA 6-15P	1