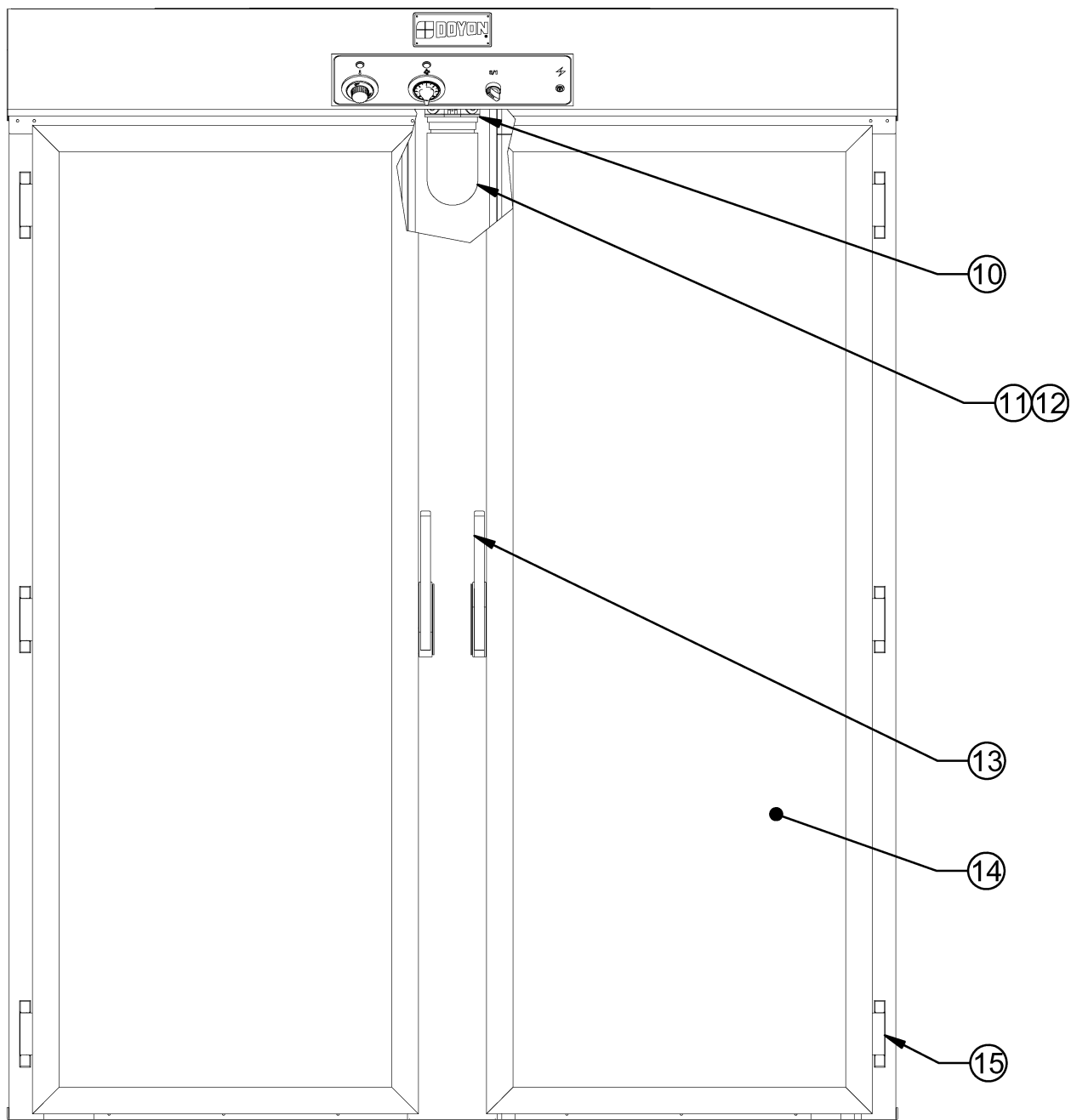
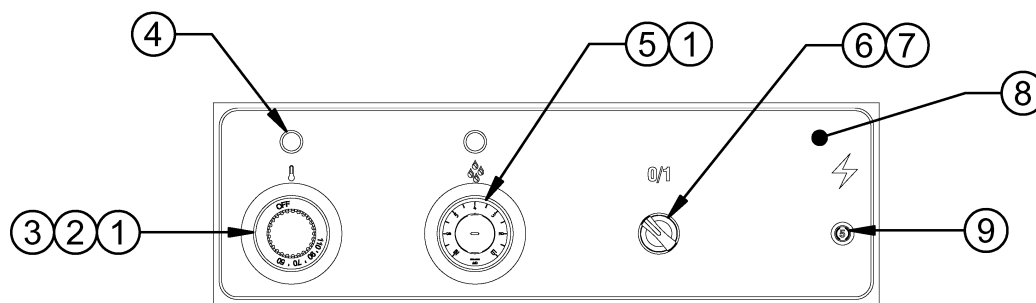


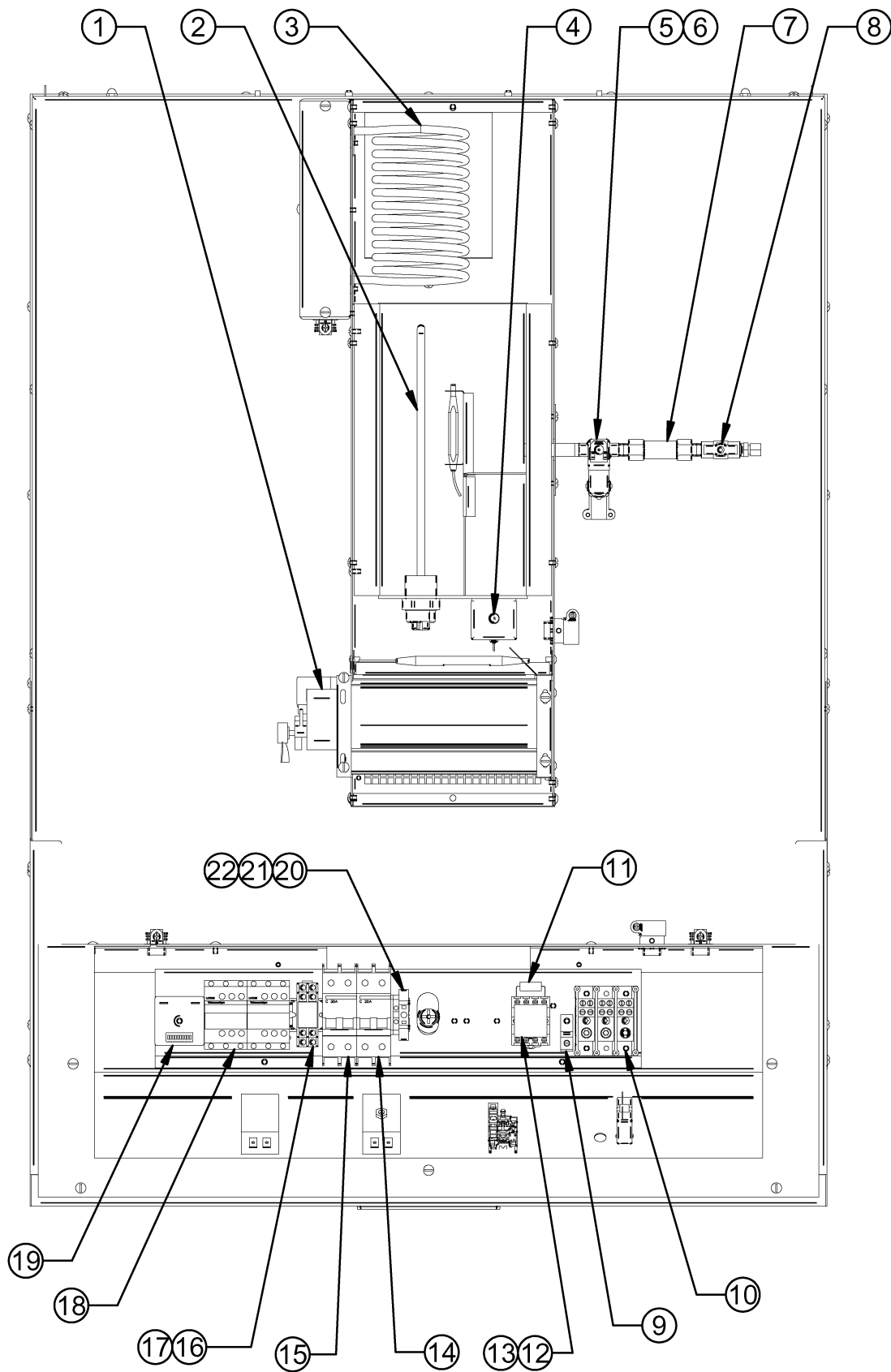
B-2



Item	Part Number	Description	Quantity
1	ELT620	THERMOSTAT BEZEL	2
2	ELT628	THERMOSTAT KNOB 110°F	1
3	ELT627	THERMOSTAT 110°F	1
4	ELL650	RED PILOT LIGHT 250V	2
5	ELT610C	HUMIDITY THERMOSTAT (G1-11712) FOR E & ER PROOFER SERIAL # 5000 WITH KNOB ELT612	1
6	ELI402	BLACK SELECTOR 2 POS.	1
7	ELI406	BASE WITH 1NO	1
8	ET098	LEXAN 5.500 X 18.125 X 0.020 IMP.	1
9	ELB096	5A BREAKER	1
10	ELF660	JUNCTION BOX AND RECEIPT FOR OVEN LIGHT	1
11	ELF650	BULB PROTECTOR	1
12	ELA275	BULB 60W 130V	1
13	QUP520	MAGNETIC HANDLE	2
14	P2974E	STD ETUVE DOOR	2
15	QUP320	DOOR HINGE	6

Item	Num. Pièce	Description	Quantité
1	ELT620	PLAQUE DE THERMOSTAT	2
2	ELT628	BOUTON DE THERMOSTAT 110°F	1
3	ELT627	THERMOSTAT 110°F	1
4	ELL650	LAMPE TÉMOIN ROUGE 250 V	2
5	ELT610C	THERMOSTAT D'HUMIDITÉ (G1-11712) POUR ÉTUVE E & ER # SÉRIE 5000 AVEC BOUTON ELT612	1
6	ELI402	SÉLECTEUR 2 POS. NOIR	1
7	ELI406	BASE AVEC 1NO	1
8	ET098	LEXAN 5.500 X 18.125 X 0.020 IMP. 2 COUL.	1
9	ELB096	DISJONCTEUR 5A	1
10	ELF660	BOÎTE DE JONCTION ET RÉCEPTABLE POUR LUMIÈRE ÉTUVE	1
11	ELF650	PROTECTEUR D'AMPOULE	1
12	ELA275	AMPOULE INCANDESCENTE 60W 130V	1
13	QUP520	POIGNÉE MAGNÉTIQUE	2
14	P2974E	PORTE ÉTUVE STD.	2
15	QUP320	PENTURE DE PORTE	6

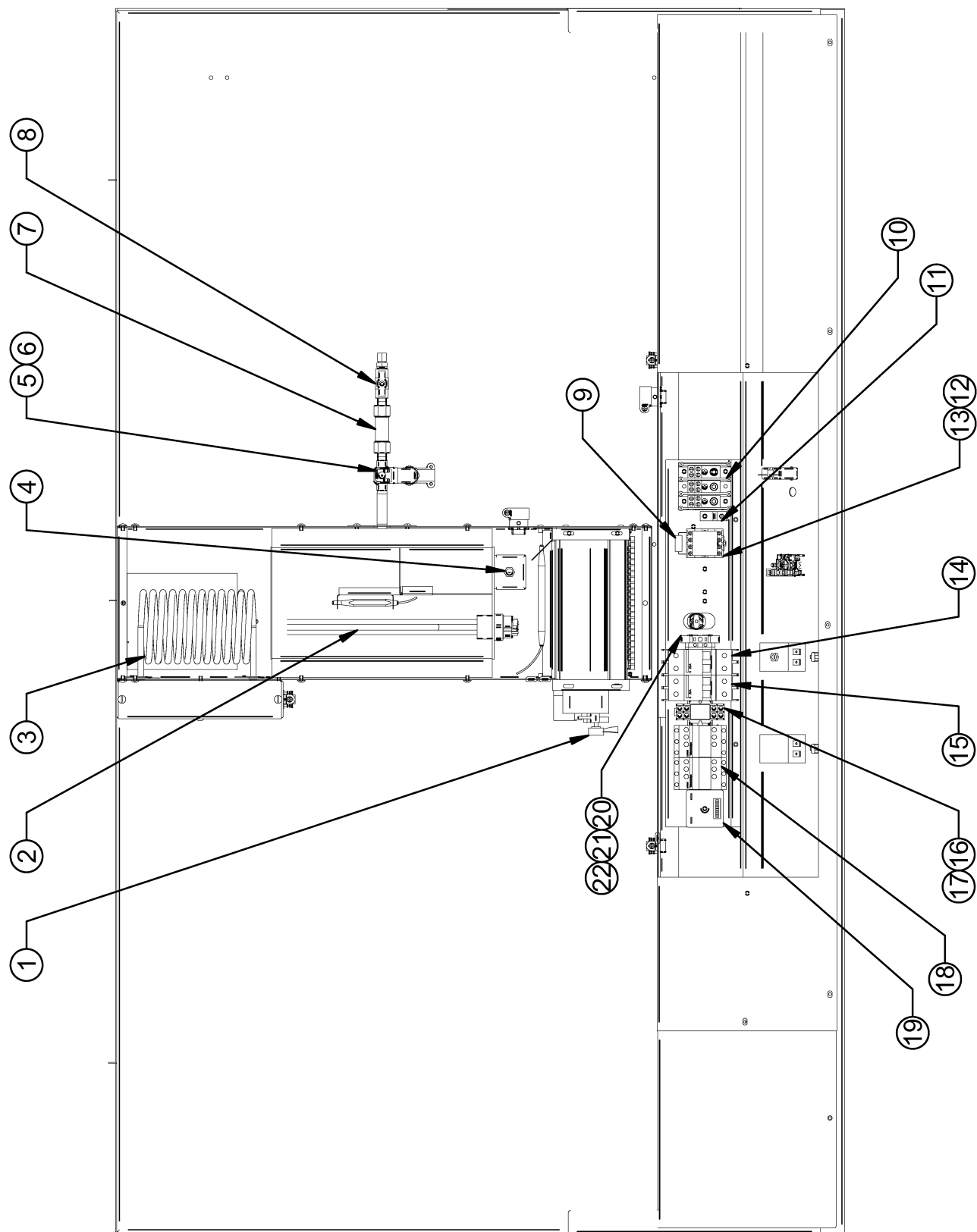
ETUVE DRIP1



Item	Part Number	Description	Quantity
1	ELM731	MOTOR BLOWER 115 CFM	1
2	ELE165	IMMERSION ELEMENT 120V 1500W	1
OR	ELE167	IMMERSION ELEMENT 240V 1500W	1
OR	ELE166	IMMERSION ELEMENT 208V 1500W	1
3	ELE134	COIL ELEMENT 240V 4000W	1
OR	ELE133	COIL ELEMENT 208V 4000W	1
OR	ELE130	COIL ELEMENT 120V 1500W	1
4	QUF350	ELECTRIC FLOAT	1
5	ELS887	SOLENOID VALVE WITH DIN CONNECTION 110/120V 50/60HZ	1
OR	ELS888	SOLENOID VALVE WITH DIN CONNECTION 220/240V 50/60HZ	1
6	ELS889	JONCTION BOX FOR ELS887 & ELS888	1
7	PLF100	WATER FILTER	1
8	ELV590	NEEDLE VALVE	1
9	ELL050	70A GROUND LUG	1
10	ELB072	TERMINAL BLOCK 3P 175A	1
11	ELM736	RESISTOR 3Kohms 5W	1
12	ELC615	RELAY 10A 2P COIL 110V	1
13	ELC617	BASE RELAY 8 PINS	1
14	ELB081	DOUBLE POLE BREAKER 20A	1
15	ELB082	DOUBLE POLE BREAKER 30A	1
16	ELC640	CONTROL RELAY BASE	1
17	ELC630	CONTROL RELAY 12A COIL 120V	1
18	ELC915	CONTACTOR TELE. (COIL 120V) 40A	2
19	ELM735	SOLID STATE TIMER ICM	1
20	ELB073A	ELECTRIC ATTACH	1
21	ELB073	TERMINAL BLOCK 30A	1
22	ELB073B	INSULATING BARRIER	1

Item	Num. Pièce	Description	Quantité
1	ELM731	VENTILATEUR 115 CFM	1
2	ELE165	ÉLÉMENT IMMERSION 120V 1500W	1
OU	ELE167	ÉLÉMENT IMMERSION 240V 1500W	1
OU	ELE166	ÉLÉMENT IMMERSION 208V 1500W	1
3	ELE134	ÉLÉMENT BOUDIN 240V 4000W	1
OU	ELE133	ÉLÉMENT BOUDIN 208V 4000W	1
OU	ELE130	ÉLÉMENT BOUDIN 120V 1500W	1
4	QUF350	INTERRUPTEUR À NIVEAU D'EAU	1
5	ELS887	VALVE À SOLENOÏDE AVEC CONNEXION DIN 110/120V 50/60HZ	1
OU	ELS888	VALVE À SOLENOÏDE AVEC CONNEXION DIN 220/240V 50/60HZ	1
6	ELS889	BOÎTE DE JONCTION POUR ELS887 ET ELS888	1
7	PLF100	FILTRE À EAU	1
8	ELV590	VALVE À POINTEAU	1
9	ELL050	TERMINAL DE MISE À LA TERRE 70A	1
10	ELB072	BORNIER 3P 175A	1
11	ELM736	RÉSISTANCE 3Kohms 5W	1
12	ELC615	RELAIS 10A 2P BOBINE 110V	1
13	ELC617	BASE DE RELAIS 8 CONNECTEUR	1
14	ELB081	DISJONCTEUR 2P 20A	1
15	ELB082	DISJONCTEUR 2P 30A	1
16	ELC640	BASE DE RELAIS DE CONTRÔLE	1
17	ELC630	RELAIS DE CONTRÔLE 12A BOBINE 120V	1
18	ELC915	CONTACTEUR TÉLÉ. (BOB. 120V) 40A	2
19	ELM735	MINUTERIE ICM	1
20	ELB073A	ATTACHE ÉLECTRIQUE	1
21	ELB073	BLOC TERMINAL 30A	1
22	ELB073B	BARRIÈRE ISOLANTE	1

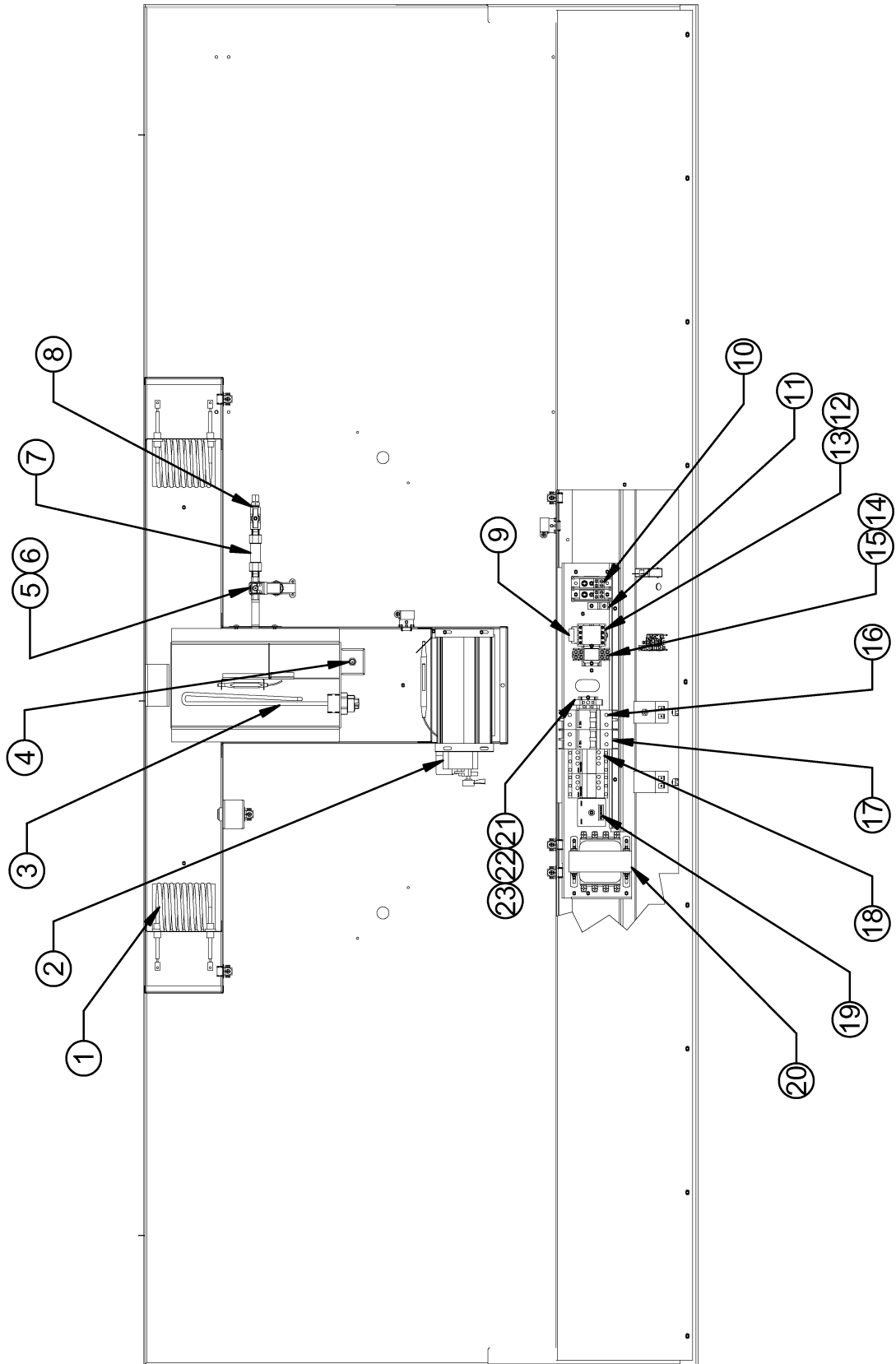
ETUVE E236



Item	Part Number	Description	Quantity
1	ELM731	MOTOR BLOWER 115 CFM	1
2	ELE168	IMMERSION ELEMENT 240V 3000W	1
OR	ELE169	IMMERSION ELEMENT 208V 3000W	1
3	ELE134	ELEMENT SPRING 240V 4000W	1
OR	ELE133	COIL ELEMENT 208V 4000W	1
4	QUF350	ELECTRIC FLOAT	1
5	ELS887	SOLENOID VALVE WITH DIN CONNECTION 110/120V 50/60HZ	1
OR	ELS188	SOLENOID VALVE WITH DIN CONNECTION 220/240V 50/60HZ	1
6	ELS889	JUNCTION BOX FOR ELS887 & ELS888	1
7	PLF100	WATER FILTER	1
8	ELV590	NEEDLE VALVE	1
9	ELM736	RESISTOR 3Kohms 5W	1
10	ELB072	TERMINAL BLOCK 3P 175A	1
11	ELL050	70A GROUND LUG	1
12	ELC615	RELAY 10A 2P COIL 110V	1
13	ELC617	BASE RELAY 8 PINS	1
14	ELB081	DOUBLE POLE BREAKER 20A	1
15	ELB082	DOUBLE POLE BREAKER 30A	1
16	ELC640	CONTROL RELAY BASE	1
17	ELC630	CONTROL RELAY 12A COIL 120V	1
18	ELC915	CONTACTOR TELE. (COIL 120V) 40A	2
19	ELM735	SOLID STATE TIMER ICM	1
20	ELB073A	ELECTRIC ATTACH	1
21	ELB073	TERMINAL BLOCK 30A	1
22	ELB073B	INSULATING BARRIER	1

Item	Num. Pièce	Description	Quantité
1	ELM731	VENTILATEUR 115 CFM	1
2	ELE168	ÉLÉMENT IMMERSION 240V 3000W	1
OU	ELE169	ÉLÉMENT IMMERSION 208V 3000W	1
3	ELE134	ÉLÉMENT BOUDIN 240V 4000W	1
OU	ELE133	ÉLÉMENT BOUDIN 208V 4000W	1
4	QUF350	INTERRUPTEUR À NIVEAU D'EAU	1
5	ELS887	VALVE À SOLENOÏDE AVEC CONNEXION DIN 110/120V 50/60HZ	1
OU	ELS188	VALVE À SOLENOÏDE AVEC CONNEXION DIN 220/240V 50/60HZ	1
6	ELS889	BOÎTE DE JONCTION POUR ELS887 ET ELS888	1
7	PLF100	FILTRE À EAU	1
8	ELV590	VALVE À POINTEAU	1
9	ELM736	RÉSISTANCE 3Kohms 5W	1
10	ELB072	BORNIER 3P 175A	1
11	ELL050	TERMINAL DE MISE À LA TERRE 70A	1
12	ELC615	RELAIS 10A 2P BOBINE 110V	1
13	ELC617	BASE DE RELAIS 8 CONNECTEUR	1
14	ELB081	DISJONCTEUR 2P 20A	1
15	ELB082	DISJONCTEUR 2P 30A	1
16	ELC640	BASE DE RELAIS DE CONTRÔLE	1
17	ELC630	RELAIS DE CONTRÔLE 12A BOBINE 120V	1
18	ELC915	CONTACTEUR TÉLÉ. (BOB. 120V) 40A	2
19	ELM735	MINUTERIE ICM	1
20	ELB073A	ATTACHE ÉLECTRIQUE	1
21	ELB073	BLOC TERMINAL 30A	1
22	ELB073B	BARRIÈRE ISOLANTE	1

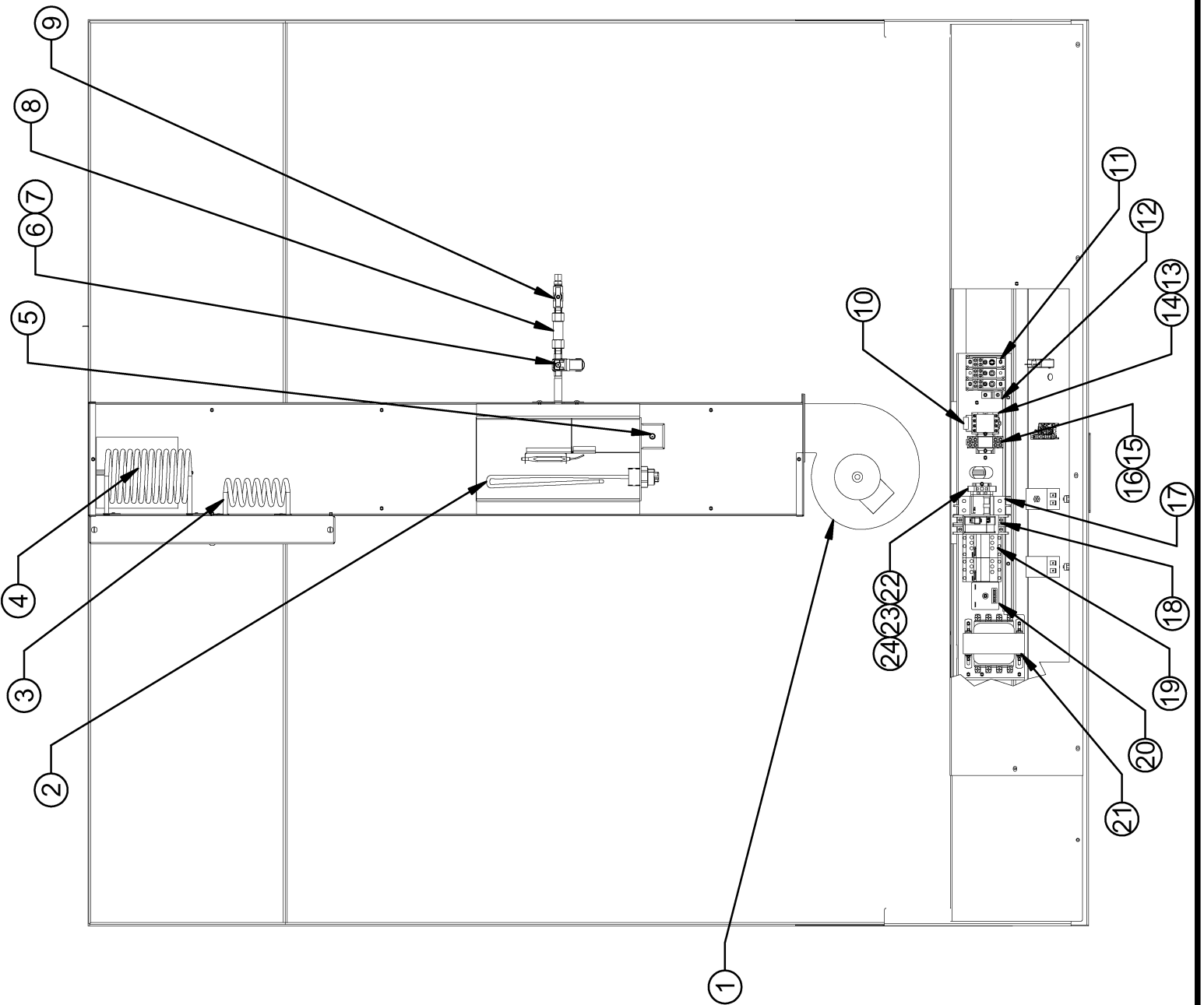
ETUVE E336



Item	Part Number	Description	Quantity
1	ELE116	COIL ELEMENT 240V 2000W	2
OR	ELE106	COIL ELEMENT 208V 2000W	2
2	ELM731	MOTOR BLOWER 115 CFM	1
3	ELE168	IMMERSION ELEMENT 240V 3000W	1
OR	ELE169	IMMERSION ELEMENT 208V 3000W	1
4	QUF350	ELECTRIC FLOAT	1
5	ELS887	SOLENOID VALVE WITH DIN CONNECTION 110/120V 50/60HZ	1
OR	ELS888	SOLENOID VALVE WITH DIN CONNECTION 220/240V 50/60HZ	1
6	ELS889	JUNCTION BOX FOR ELS887 & ELS888	1
7	PLF100	WATER FILTER	1
8	PLCU05	BRASS CONNECTOR MALE	1
9	ELM736	RESISTOR 3Kohms 5W	1
10	ELB071	TERMINAL BLOCK 2P 175A	1
OR	ELB072	TERMINAL BLOCK 3P 175A	1
11	ELL050	70A GROUND LUG	1
12	ELC615	RELAY 10A 2P COIL 110V	1
13	ELC617	BASE RELAY 8 PINS	1
14	ELC630	CONTROL RELAY 12A COIL 120V	1
15	ELC640	CONTROL RELAY BASE	1
16	ELB081	DOUBLE POLE BREAKER 20A	1
17	ELB082	DOUBLE POLE BREAKER 30A	1
18	ELC915	CONTACTOR TELE. (COIL 120V) 40A	2
19	ELM735	SOLID STATE TIMER ICM	1
20	ELT745	TRANSFORMER 240-480 > 120-240 250VA	1
21	ELB073A	ELECTRIC ATTACH	1
22	ELB073	TERMINAL BLOCK 30A	1
23	ELB073B	INSULATING BARRIER	1

Item	Num. Pièce	Description	Quantité
1	ELE116	ÉLÉMENT BOUDIN 240V 2000W	2
OU	ELE106	ÉLÉMENT BOUDIN 208V 2000W	2
2	ELM731	VENTILATEUR 115 CFM	1
3	ELE168	ÉLÉMENT IMMERSION 240V 3000W	1
OU	ELE169	ÉLÉMENT IMMERSION 208V 3000W	1
4	QUF350	INTERRUPTEUR À NIVEAU D'EAU	1
5	ELS887	VALVE À SOLENOÏDE AVEC CONNECTION DIN 110/120V 50/60HZ	1
OU	ELS888	VALVE À SOLENOÏDE AVEC CONNECTION DIN 220/240V 50/60HZ	1
6	ELS889	BOÎTE DE JONCTION POUR ELS887 ET ELS888	1
7	PLF100	FILTRE À EAU	1
8	PLCU05	CONNECTEUR CUIVRE MÂLE POUR TUBE CUIVRE	1
9	ELM736	RÉSISTANCE 3Kohms 5W	1
10	ELB071	BORNIER 2P 175A	1
OU	ELB072	BORNIER 3P 175A	1
11	ELL050	TERMINAL DE MISE À LA TERRE 70A	1
12	ELC615	RELAIS 10A 2P BOBINE 110V	1
13	ELC617	BASE DE RELAIS 8 CONNECTEUR	1
14	ELC630	RELAIS DE CONTRÔLE 12A BOBINE 120V	1
15	ELC640	BASE DE RELAIS DE CONTRÔLE	1
16	ELB081	DISJONCTEUR 2P 20A	1
17	ELB082	DISJONCTEUR 2P 30A	1
18	ELC915	CONTACTEUR TÉLÉ. (BOB. 120V) 40A	2
19	ELM735	MINUTERIE ICM	1
20	ELT745	TRANSFORMATEUR 240-480 > 120-240 250VA OUVERT	1
21	ELB073A	ATTACHE ÉLECTRIQUE	1
22	ELB073	BLOC TERMINAL 30A	1
23	ELB073B	BARRIÈRE ISOLANTE	1

ÉTUVE E460



Item	Part Number	Description	Quantity
1	ELM763	MOTOR BLOWER 265 CFM #459	1
2	ELE168	IMMERSION ELEMENT 240V 3000W	1
OR	ELE169	IMMERSION ELEMENT 208V 3000W	1
3	ELE132	COIL ELEMENT 240V 1500W	1
OR	ELE131	COIL ELEMENT 208V 1500W	1
4	ELE134	ELEMENT SPRING 240V 4000W	1
OR	ELE133	ELEMENT SPRING 208V 4000W	1
5	QUF350	ELECTRIC FLOAT	1
6	ELS887	SOLENOID VALVE WITH DIN CONNECTION 110/120V 50/60HZ	1
OR	ELS888	SOLENOID VALVE WITH DIN CONNECTION 220/240V 50/60HZ	1
7	ELS889	JONCTION BOX FOR ELS887 & ELS888	1
8	PLF100	WATER FILTER	1
9	ELV590	NEEDLE VALVE	1
10	ELM736	RESISTOR 3Kohms 5W	1
11	ELB072	TERMINAL BLOCK 3P 175A	1
OR	ELB071	TERMINAL BLOCK 2P 175A	1
12	ELL050	70A GROUND LUG	1
13	ELC615	RELAY 10A 2P COIL 110V	1
14	ELC617	BASE RELAY 8 PINS	1
15	ELC640	CONTROL RELAY BASE	1
16	ELC630	CONTROL RELAY 12A COIL 120V	1
17	ELB081	DOUBLE POLE BREAKER 20A	1
18	ELB084	BREAKER 1P 20A	1
19	ELC915	CONTACTOR TELE. (COIL 120V) 40A	2
20	ELM735	SOLID STATE TIMER ICM	1
21	ELT745	TRANSFORMER 240-480 > 120-240 250VA	1
22	ELB073A	ELECTRIC ATTACH	1
23	ELB073	TERMINAL BLOCK 30A	1
24	ELB073B	INSULATING BARRIER	1

Item	Num. Pièce	Description	Quantité
1	ELM763	MOTEUR BLOWER 265 CFM #459	1
2	ELE168	ÉLÉMENT IMMERSION 240V 3000W	1
OU	ELE169	ÉLÉMENT IMMERSION 208V 3000W	1
3	ELE132	ÉLÉMENT BOUDIN 240V 1500W	1
OU	ELE131	ÉLÉMENT BOUDIN 208V 1500W	1
4	ELE134	ÉLÉMENT BOUDIN 240V 4000W	1
OU	ELE133	ÉLÉMENT BOUDIN 208V 4000W	1
5	QUF350	INTERRUPTEUR À NIVEAU D'EAU	1
6	ELS887	VALVE À SOLENOÏDE AVEC CONNEXION DIN 110/120V 50/60HZ	1
OU	ELS888	VALVE À SOLENOÏDE AVEC CONNEXION DIN 220/240V 50/60HZ	1
7	ELS889	BOÎTE DE JONCTION POUR ELS887 ET ELS888	1
8	PLF100	FILTRE À EAU	1
9	ELV590	VALVE À POINTEAU	1
10	ELM736	RÉSISTANCE 3Kohms 5W	1
11	ELB072	BORNIER 3P 175A	1
OU	ELB071	BORNIER 2P 175A	1
12	ELL050	TERMINAL DE MISE À LA TERRE 70A	1
13	ELC615	RELAIS 10A 2P BOBINE 110V	1
14	ELC617	BASE DE RELAIS 8 CONNECTEUR	1
15	ELC640	BASE DE RELAIS DE CONTRÔLE	1
16	ELC630	RELAIS DE CONTRÔLE 12A BOBINE 120V	1
17	ELB081	DISJONCTEUR 2P 20A	1
18	ELB084	DISJONCTEUR 2P 40A	1
19	ELC915	CONTACTEUR TÉLÉ. (BOB. 120V) 40A	2
20	ELM735	MINUTERIE ICM	1
21	ELT745	TRANSFORMATEUR 240-480 > 120-240 250VA OUVERT	1
22	ELB073A	ATTACHE ÉLECTRIQUE	1
23	ELB073	BLOC TERMINAL 30A	1
24	ELB073B	BARRIÈRE ISOLANTE	1