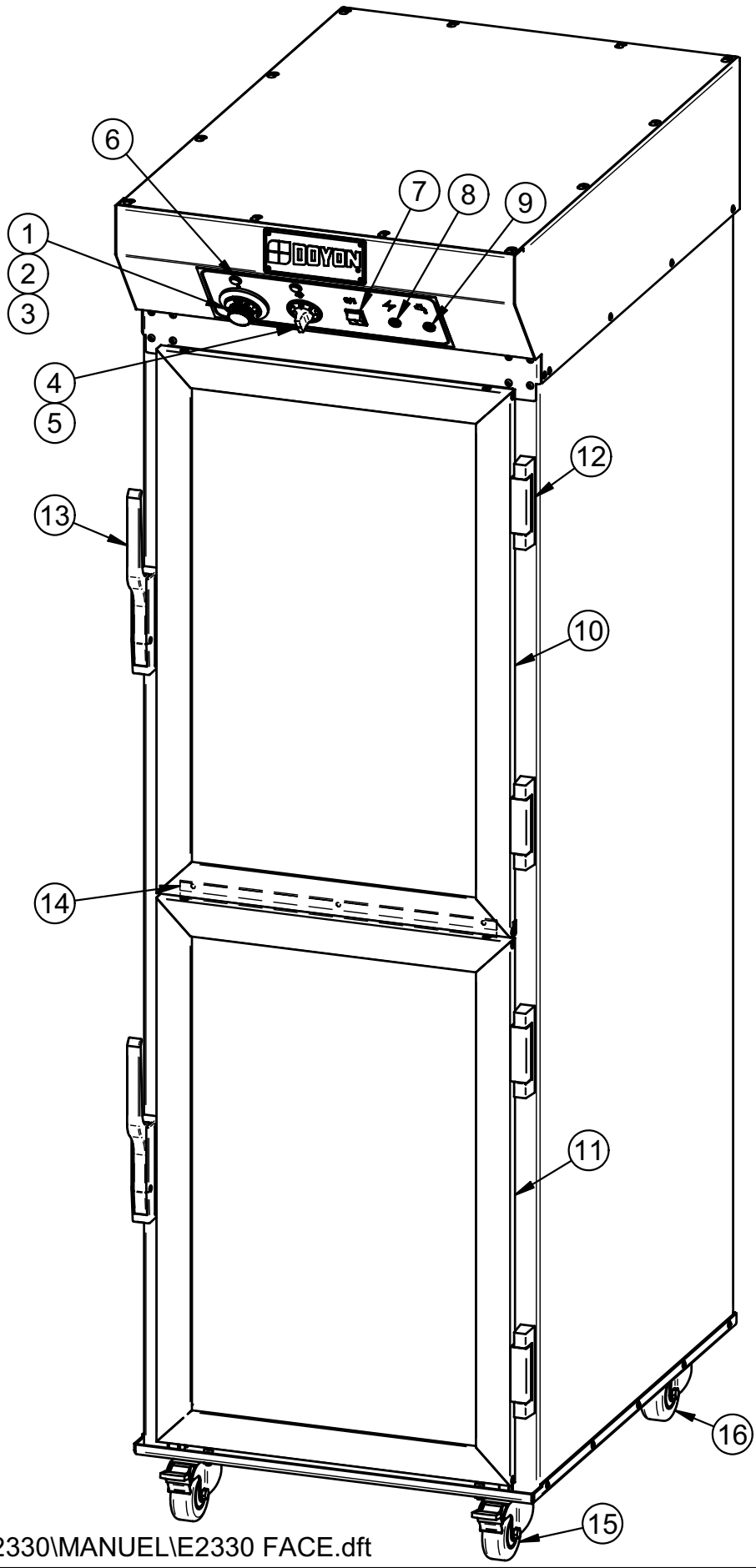


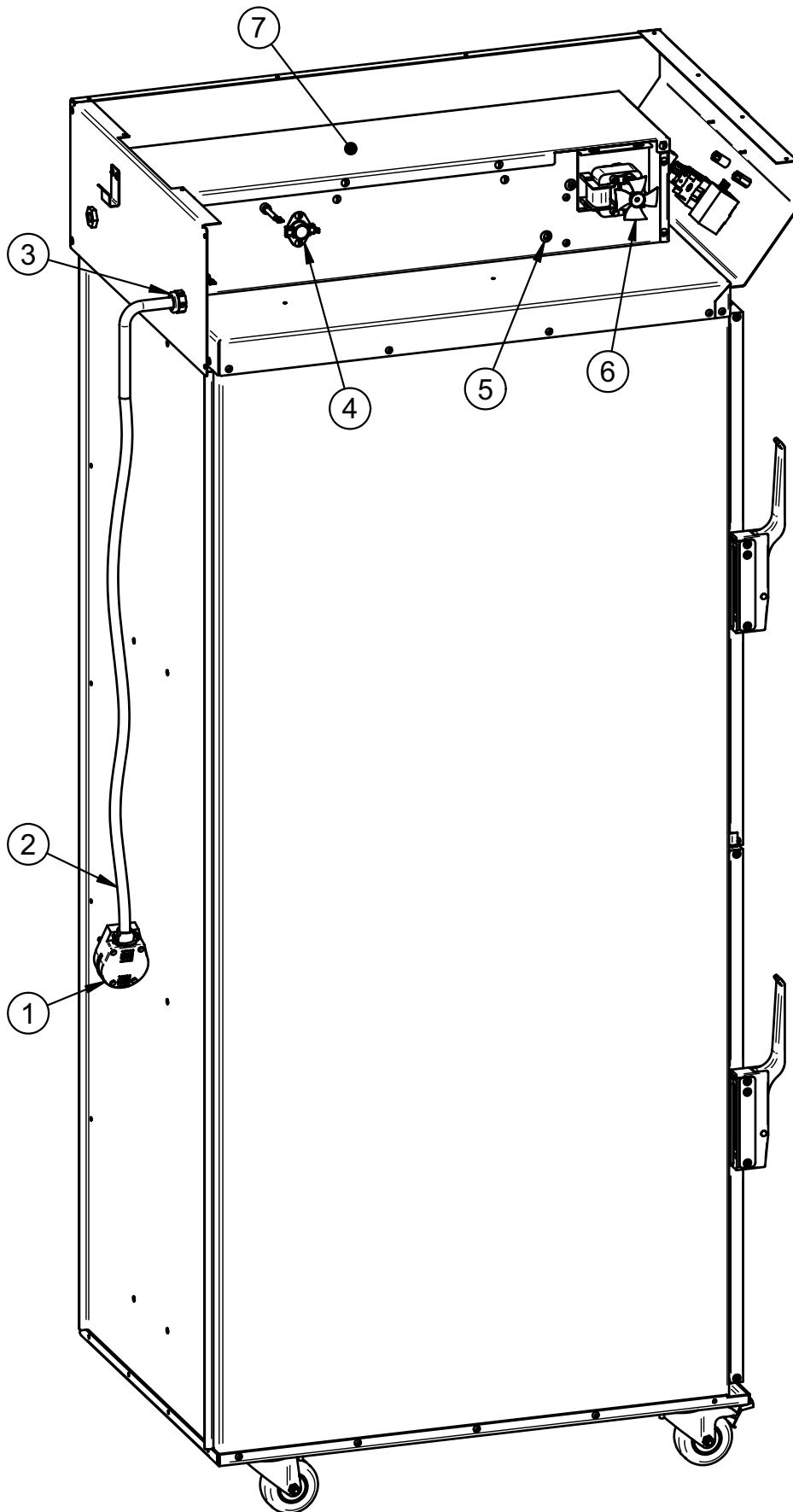
E2330 FACE - FRONT



Item	Part Number	Description	Quantity
1	ELT628	THERMOSTAT KNOB 110°F	1
2	ELT620	THERMOSTAT BEZEL	1
3	ELT627	THERMOSTAT 110°F	1
4	ELI240	INFINITY SWITCH KNOB	1
5	ELI230	HUMIDITY CONTROL 120V	1
6	ELL650	RED PILOT LIGHT 250V	2
7	ELI639	ROCKER SWITCH BOUBLE POLE	1
8	ELB096	5A BREAKER	1
9	ELB098	2A BREAKER	1
10	P2030H	ASSEMBLY TOP DOOR P2030 (SB-1826, E2330)	1
11	P2030B	ASSEMBLY BOTTOM DOOR P2030 (SB-1826, E2330)	1
12	QUP320	DOOR HINGE	4
13	QUP520	MAGNETIC HANDLE	2
14	STS205	BETWEEN DOOR SILICONE SEALER (18 3/8")	1
15	PAR125	SWIVEL CASTER WITH LOCK	2
16	PAR100	SWIVEL CASTER	2

Item	Numéro Pièce	Description	Quantité
1	ELT628	<i>BOUTON DE THERMOSTAT 110°F</i>	<i>1</i>
2	ELT620	<i>PLAQUE DE THERMOSTAT</i>	<i>1</i>
3	ELT627	<i>THERMOSTAT 110°F</i>	<i>1</i>
4	ELI240	<i>BOUTON DE CONTRÔLE D'HUMIDITÉ</i>	<i>1</i>
5	ELI230	<i>CONTRÔLEUR D'HUMIDITÉ 120V</i>	<i>1</i>
6	ELL650	<i>LAMPE TEMOIN ROUGE 250 V</i>	<i>2</i>
7	ELI639	<i>INTERRUPTEUR 'ROCKER' DOUBLE POLE</i>	<i>1</i>
8	ELB096	<i>DISJONCTEUR 5A</i>	<i>1</i>
9	ELB098	<i>DISJONCTEUR 2A</i>	<i>1</i>
10	P2030H	<i>PORTE HAUT P2030 ASSEMBLÉE (SB-1826, E2330)</i>	<i>1</i>
11	P2030B	<i>PORTE BAS P2030 ASSEMBLÉE (SB-1826, E2330)</i>	<i>1</i>
12	QUP320	<i>PENTURE DE PORTE</i>	<i>4</i>
13	QUP520	<i>POIGNÉE MAGNÉTIQUE</i>	<i>2</i>
14	STS205	<i>SCÉLLENT D'ENTRE-PORTE EN SILICONE (18 3/8")</i>	<i>1</i>
15	PAR125	<i>ROULETTE PIVOTANTE AVEC FREIN</i>	<i>2</i>
16	PAR100	<i>ROULETTE PIVOTANTE</i>	<i>2</i>

E2330 DESSUS GAUCHE - TOP LEFT

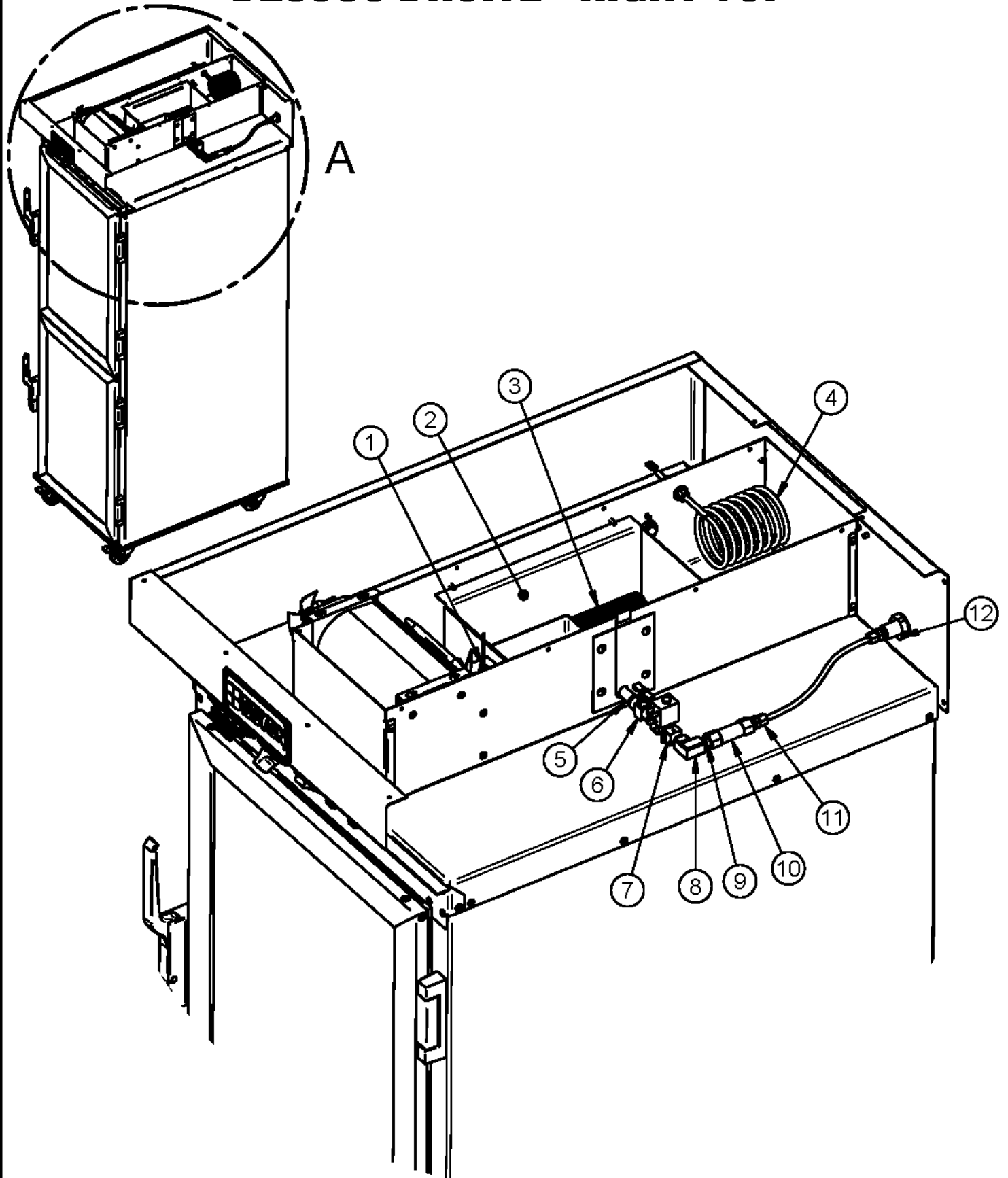


Item	Part Number	Description	Quantity
1	ELF100	PLUG 250V 30A/ 50A (NEMA 6-50P)	1
2	ELC370	POWER CORD 12/3	1
3	ELC465	1/2" CONNECTOR	1
4	ELT505	THERMODISK 300°F	1
5	QUO100	BLACK RUBBER GROMMET	2
6	ELM731	MOTOR BLOWER 115 CFM	1
7	STFL160	STAINLESS STEEL UNIT FOR PROOFER E2330 (HOUSING)	1

<i>Item</i>	<i>Numéro Pièce</i>	<i>Description</i>	<i>Quantité</i>
<i>1</i>	ELF100	<i>FICHE MALE 250V 30A/ 50A (NEMA 6-50P)</i>	<i>1</i>
<i>2</i>	ELC370	<i>FIL D'ALIMENTATION 12/3</i>	<i>1</i>
<i>3</i>	ELC465	<i>CONNECTEUR 1/2"</i>	<i>1</i>
<i>4</i>	ELT505	<i>THERMODISQUE 300°F</i>	<i>1</i>
<i>5</i>	QUO100	<i>OEILLET CAOUTCHOUC NOIR</i>	<i>2</i>
<i>6</i>	ELM731	<i>VENTILATEUR 115 CFM</i>	<i>1</i>
<i>7</i>	STFL160	<i>UNITE ACIER INOX. E2330 (SANS PLAT D'ÉVAPORATION)</i>	<i>1</i>

B-5

E2330 DESSUS DROITE - RIGHT TOP



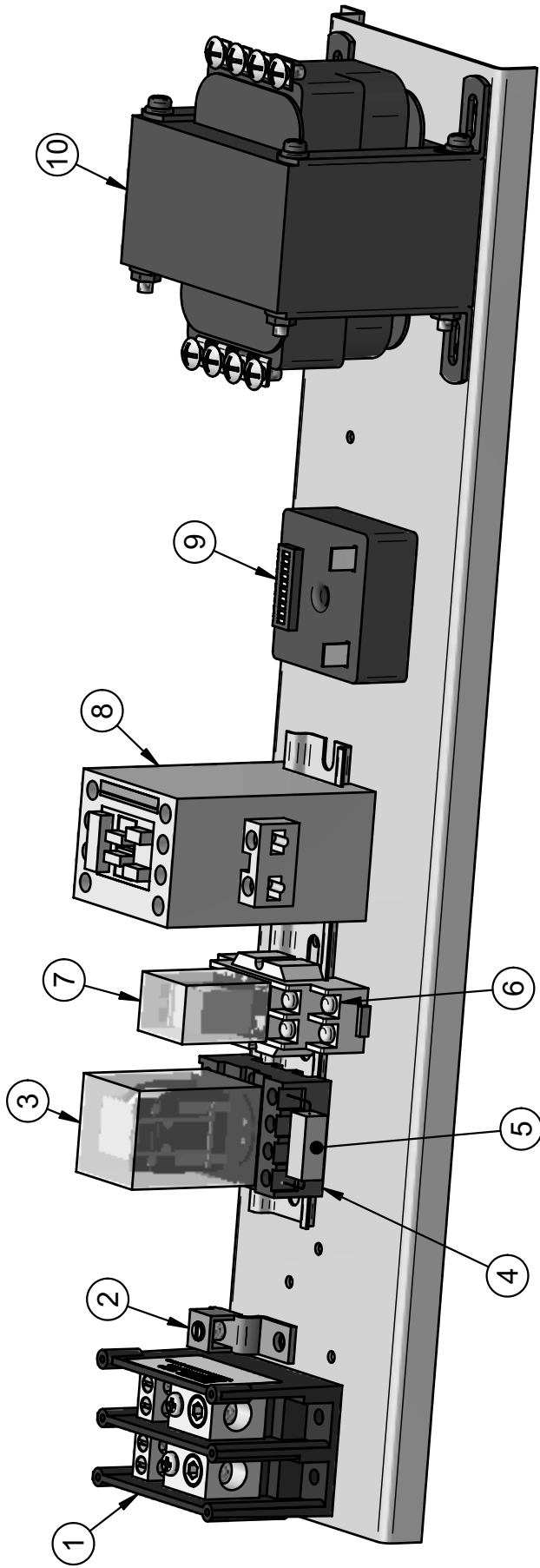
DETAIL A

Item	Part Number	Description	Quantity
1	QUF350	ELECTRIC FLOAT	1
2	STFL120	STAINLESS STEEL PAN FOR PROOFER (WITHOUT ELEC. PARTS)	1
3	ELE167	IMMERSION ELEMENT 240V 1500W	1
4	ELE305F	FORMED ELEMENT 230V 3KW FOR E2330 UNIT	1
5	PLCU30	NIPPLE EN STAINLESS 1/4 X 2 1/2	1
6	ELV590	NEEDLE VALVE	1
7	ELS887	SOLENOID VALVE WITH DIN CONNECTION 110/120V 50/60HZ	1
OR	ELS888	SOLENOID VALVE WITH DIN CONNECTION 220/240V 50/60HZ	1
8	PLCU36	COPPER ELBOW 1/4 FEM/FEM	1
9	PLCU20	CLOSE NIPPLE 1/4"	2
10	PLF100	WATER FILTER	1
11	PLCU90	COPPER CONNECTOR FOR PLT200 (MALE)	2
12	PLCU160	MAIN WATER INLET CONNECTOR	1

Item	Numéro Pièce	Description	Quantité
1	QUF350	INTERRUPTEUR À NIVEAU D'EAU	1
2	STFL120	UNITÉ D'ÉVAPORATION ACIER INOX. ÉTUVE (SANS COMP. ÉLEC.)	1
3	ELE167	ÉLÉMENT IMMERSION 240V 1500W	1
4	ELE305F	ÉLÉMENT FORMÉ 230V 3KW POUR UNITÉ E2330	1
5	PLCU30	UNION EN STAINLESS 1/4 X 2 1/2	1
6	ELV590	VALVE À POINTEAU	1
7	ELS887	VALVE À SOLENOÏDE AVEC CONNEXION DIN 110/120V 50/60HZ	1
OU	ELS888	VALVE À SOLENOÏDE AVEC CONNEXION DIN 220/240V 50/60HZ	1
8	PLCU36	COUDE CUIVRE 90° 1/4 FEMELLE/FEMELLE	1
9	PLCU20	MAMELON COURT CUIVRE 1/4	2
10	PLF100	FILTRE À EAU	1
11	PLCU90	CONNECTEUR CUIVRE POUR PLT200 (MÂLE)	2
12	PLCU160	CONNECTEUR D'ENTRÉE D'EAU PRINCIPALE	1

E2330 1PH 208-240V 60Hz (4.6KW)

C-1



N°	CODE	DESCRIPTION FRANÇAISE	ENGLISH DESCRIPTION	QTY
1	ELB071	BORNIER 2P 175A	CONNECTOR BLOCK 2P 175A	1
2	ELL050	TERMINAL DE MISE À LA TERRE	GROUND LUG	1
3	ELC615	RELAIS 10A 2P BOBINE 110V	RELAY 10A 2P COIL 110V	1
4	ELC617	BASE DE RELAIS 8 CONNECTEUR	BASE RELAY 8 PINS	1
5	ELM736	RÉSISTANCE 3Kohms 5W	RESISTOR 3Kohms 5W	1
6	ELC640	BASE DE RELAIS DE CONTRÔLE	CONTROL RELAY BASE	1
7	ELC630	RELAIS DE CONTRÔLE 12A BOBINE 120V	CONTROL RELAY 12A COIL 120V	1
8	ELC908	CONTACTEUR D'ÉLÉMENT 110V/50 / 120V/60	HEATING CONTACTOR 110V50 / 120V60	1
9	ELM735	MINUTERIE ICM	SOLID STATE TIMER ICM	1
10	ELT720	TRANSFORMATEUR 120>240V A 120>240 200 VA 50 HZ	TRANSFORMER 120>240V A 120>240 200 VA 50 HZ	1