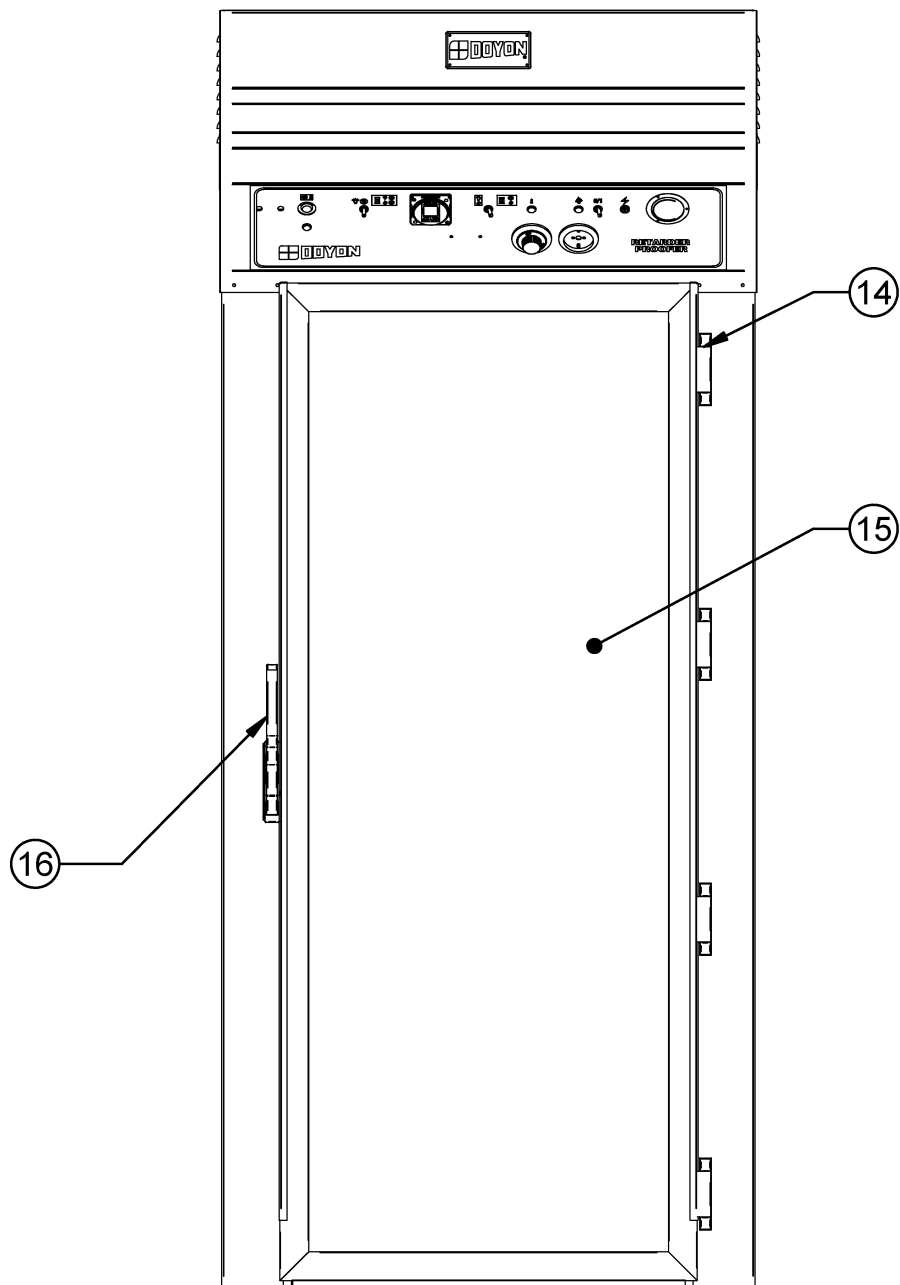
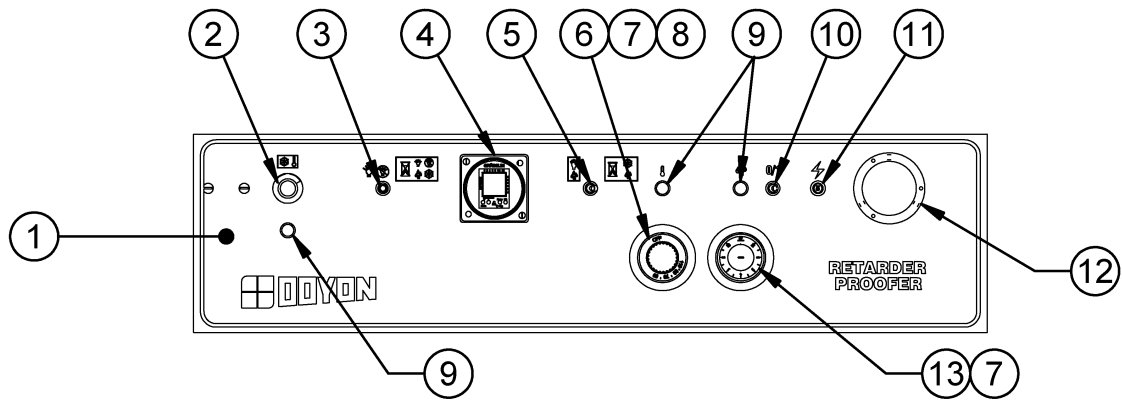
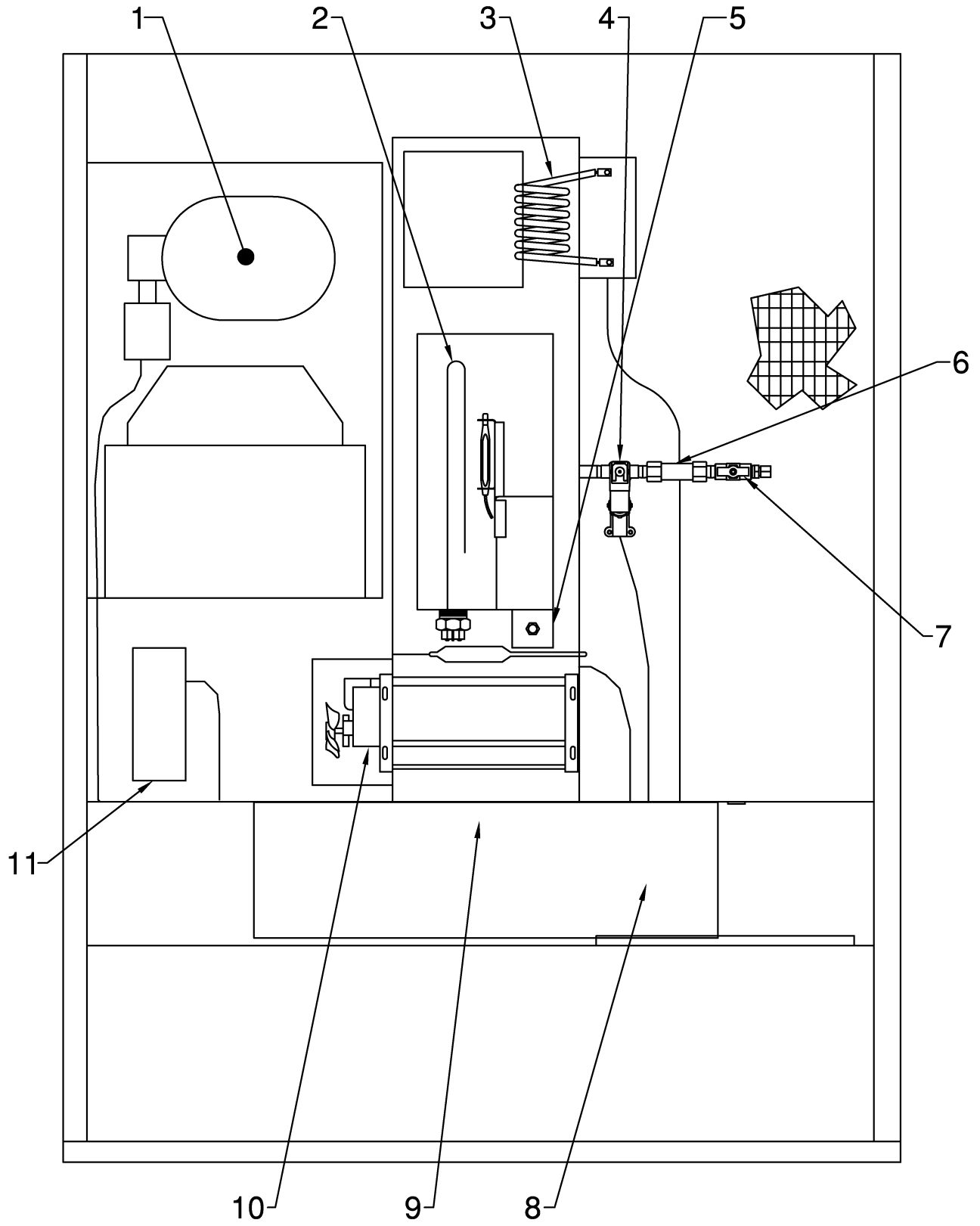


# ETUVE ER136



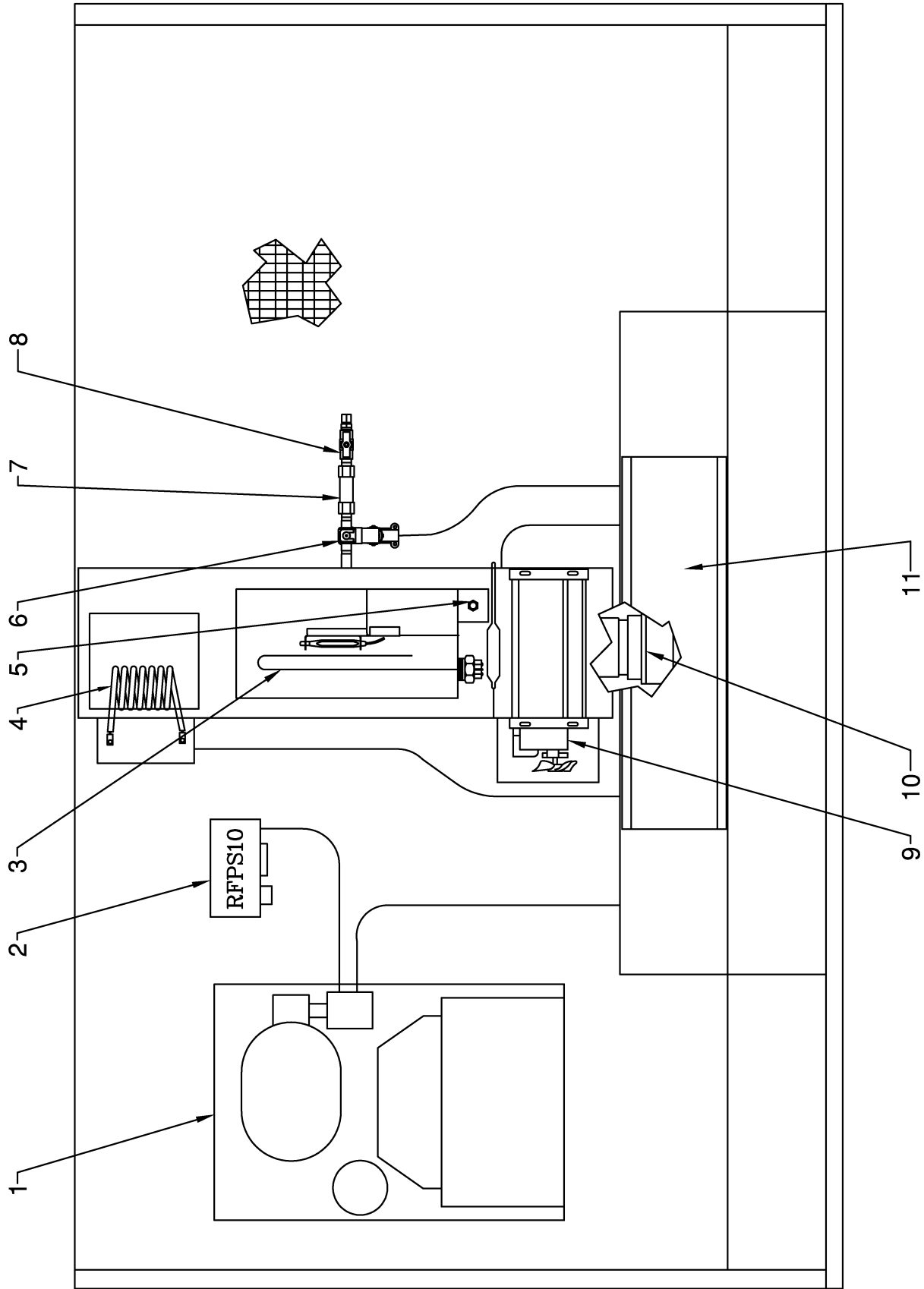
Item	Part Number	Description	Quantity
1	ET103	DECAL RETARDER	1
2	RFTH10	THERMOMETER COOPER -40 TO 120°F	1
3	ELI655	MINIATURE SWITCH SPDT IDEAL 774013	1
4	ELM680	GRASSLIN PROGRAMMABLE TIMER FOR RETARDER PROOFER	1
5	ELI650	MINIATURE SWITCH SPST 20A IDEAL 774011	1
6	ELT628	THERMOSTAT KNOB 110°F	1
7	ELT620	THERMOSTAT BEZEL	2
8	ELT627	THERMOSTAT 110°F	1
9	ELL650	RED PILOT LIGHT 250V	3
10	ELI640	MINIATURE SWITCH DPST BP9	1
11	ELB096	5A BREAKER	1
12	RFTH05	THERMOMETER 40-240°F	1
13	ELT610C	HUMIDITY THERMOSTAT <a href="#">ELT610</a> (G1-11712) FOR E & ER PROOFER SERIAL # 5000 WITH KNOB <a href="#">ELT612</a>	1
14	QUP320	DOOR HINGE	4
15	P2969R	RETARDER PROOFER DOOR	1
16	QUP520	MAGNETIC HANDLE	1

Item	Num. Pièce	Description	Quantité
1	ET103	LEXAN ÉTUVE RETARDEUR 33.000" X 8.250"	1
2	RFTH10	THERMOSTAT DE RÉFRIGÉRATION A19-ABC-24	1
3	ELI655	INTERRUPTEUR - MINIATURE IDEAL 774013	1
4	ELM680	MINUTERIE PROGRAMMABLE GRASSLIN (ÉTUVE RETARDEUR)	1
5	ELI650	INTERRUPTEUR - MINIATURE SPST 20A IDEAL 774011	1
6	ELT628	BOUTON DE THERMOSTAT 110°F	1
7	ELT620	PLAQUE DE THERMOSTAT	2
8	ELT627	THERMOSTAT 110°F	1
9	ELL650	LAMPE TÉMOIN ROUGE 250 V	3
10	ELI640	INTERRUPTEUR - MINIATURE DPST BP9	1
11	ELB096	DISJONCTEUR 5A	1
12	RFTH05	THERMOMÈTRE 40-240°F	1
13	ELT610C	THERMOSTAT D'HUMIDITÉ <a href="#">ELT610</a> (G1-11712) POUR ÉTUVE E & ER # SÉRIE 5000 AVEC BOUTON <a href="#">ELT612</a>	1
14	QUP320	PENTURE DE PORTE	4
15	P2969R	PORTE D'ÉTUVE RETARDEUR	1
16	QUP520	POIGNÉE MAGNÉTIQUE	1



Item	Part Number	Description	Quantity
1	RFC010	REFRIGERATION UNIT 1/3 HP	1
2	ELE166	IMMERSION ELEMENT 208V 1500W	1
OR	ELE167	IMMERSION ELEMENT 240V 1500W	1
3	ELE133	COIL ELEMENT 208V 4000W	1
OR	ELE134	COIL ELEMENT 240V 4000W	1
4	ELS887	SOLENOID VALVE WITH DIN CONNECTION 110/120V 50/60HZ	1
OR	ELS888	SOLENOID VALVE WITH DIN CONNECTION 220/240V 50/60HZ	1
AND	ELS889	JUNCTION BOX FOR ELS887 & ELS888	1
5	QUF350	ELECTRIC FLOAT	1
6	PLF100	WATER FILTER	1
7	ELV590	NEEDLE VALVE	1
8	P240SER1	ER136 CONTROL PANEL 208V OR 240V 1 PH	1
OR	P220SER1	ER136 CONTROL PANEL 220V 1 PH	1
9	ELF660	VAPOR TYPE FIXTURE	1
AND	ELF650	PLASTIC BULB PROTECTOR	1
10	ELM731	MOTOR BLOWER 115 CFM	1
11	RFPS10	DUAL PRESSURE CONTROL	1

Item	Numéro Pièce	Description	Quantité
1	RFC010	UNITE DE REFRIGERATION 1/3Hp	1
2	ELE166	ÉLÉMENT IMMERSION 208V 1500W	1
OU	ELE167	ÉLÉMENT IMMERSION 240V 1500W	1
3	ELE133	ÉLÉMENT BOUDIN 208V 4000W	1
OU	ELE134	ÉLÉMENT BOUDIN 240V 4000W	1
4	ELS887	VALVE À SOLENOÏDE AVEC CONNEXION DIN 110/120V 50/60HZ	1
OU	ELS888	VALVE À SOLENOÏDE AVEC CONNEXION DIN 220/240V 50/60HZ	1
ET	ELS889	BOÎTE DE JONCTION POUR ELS887 & ELS888	1
5	QUF350	INTERRUPTEUR À NIVEAU D'EAU	1
6	PLF100	FILTRE À EAU	1
7	ELV590	VALVE À POINTEAU	1
8	P240SER1	PANNEAU ÉLECTRIQUE ER136 208V OU 240V 1 PH	1
OU	P220SER1	PANNEAU ÉLECTRIQUE ER136 220V 1 PH	1
9	ELF660	FIXATION DE LUMIERE ETANCHE	1
ET	ELF650	PROTECTEUR DE PLASTIQUE POUR LUMIERE	1
10	ELM731	VENTILATEUR 115 CFM	1
11	RFPS10	CONTROL DE PRESSION DOUBLE	1

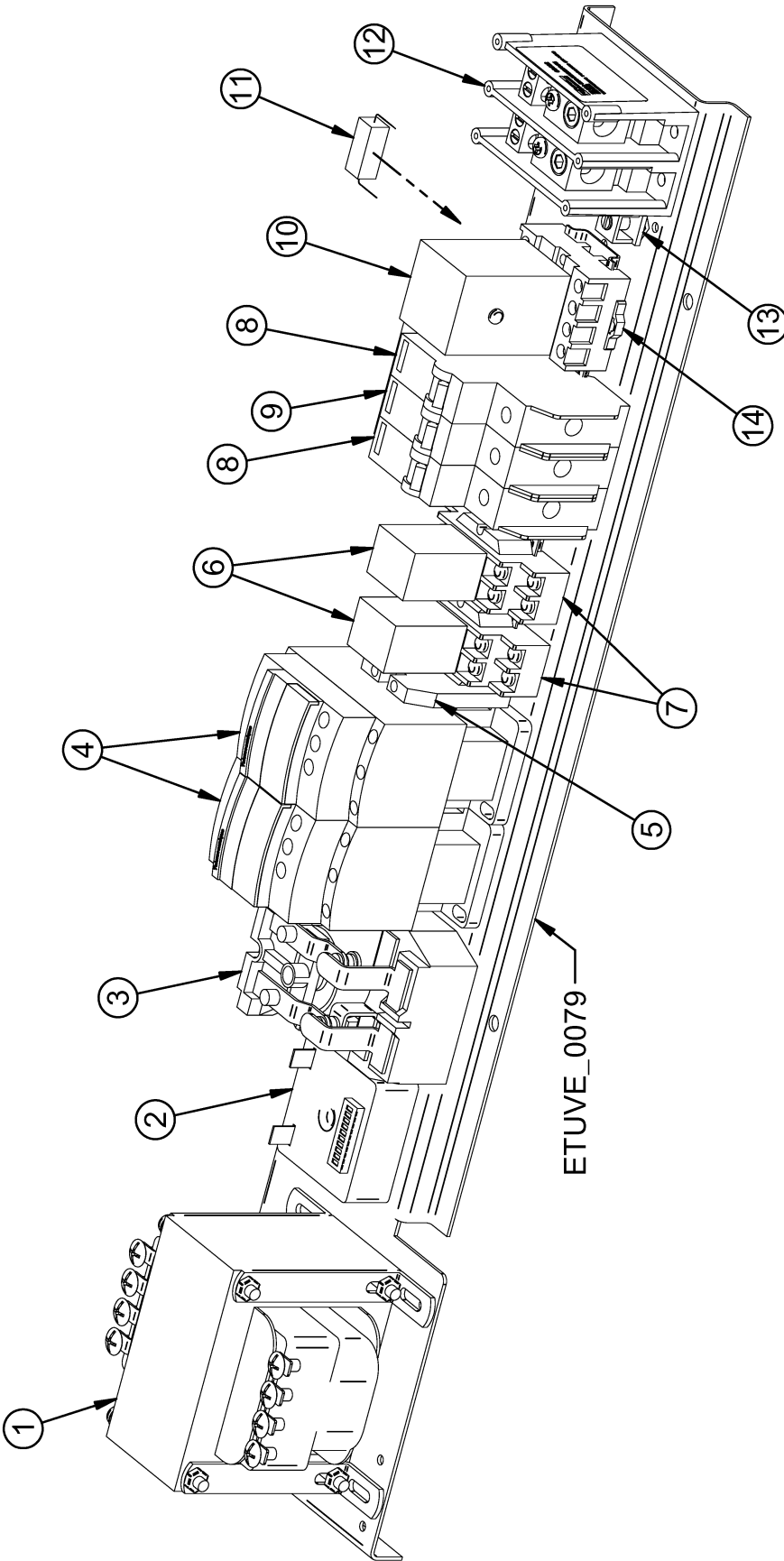


Item	Part Number	Description	Quantity
1	RFC020	REFRIGERATION UNIT 1/2Hp	1
2	RFPS10	DUAL PRESSURE CONTROL	1
3	ELE168	IMMERSION ELEMENT 240V 3000W	1
OR	ELE169	IMMERSION ELEMENT 208V 3000W	1
4	ELE134	COIL ELEMENT 240V 4000W	1
OR	ELE133	COIL ELEMENT 208V 4000W	1
5	QUF350	ELECTRIC FLOAT	1
6	ELS887	SOLENOID VALVE WITH DIN CONNECTION 110/120V 50/60HZ	1
OR	ELS888	SOLENOID VALVE WITH DIN CONNECTION 220/240V 50/60HZ	1
AND	ELS889	JUNCTION BOX FOR ELS887 & ELS888	1
7	PLF100	WATER FILTER	1
8	ELV590	NEEDLE VALVE	1
9	ELM731	MOTOR BLOWER 115 CFM	1
10	ELF660	VAPOR TYPE FIXTURE	1
AND	ELF650	PLASTIC BULB PROTECTOR	1
AND	ELA275	BULB 60W 130V	1
11	P240SER1	ER136 CONTROL PANEL 208V OR 240V 1 PH	1
OR	P220SER1	ER136 CONTROL PANEL 220V 1 PH	1

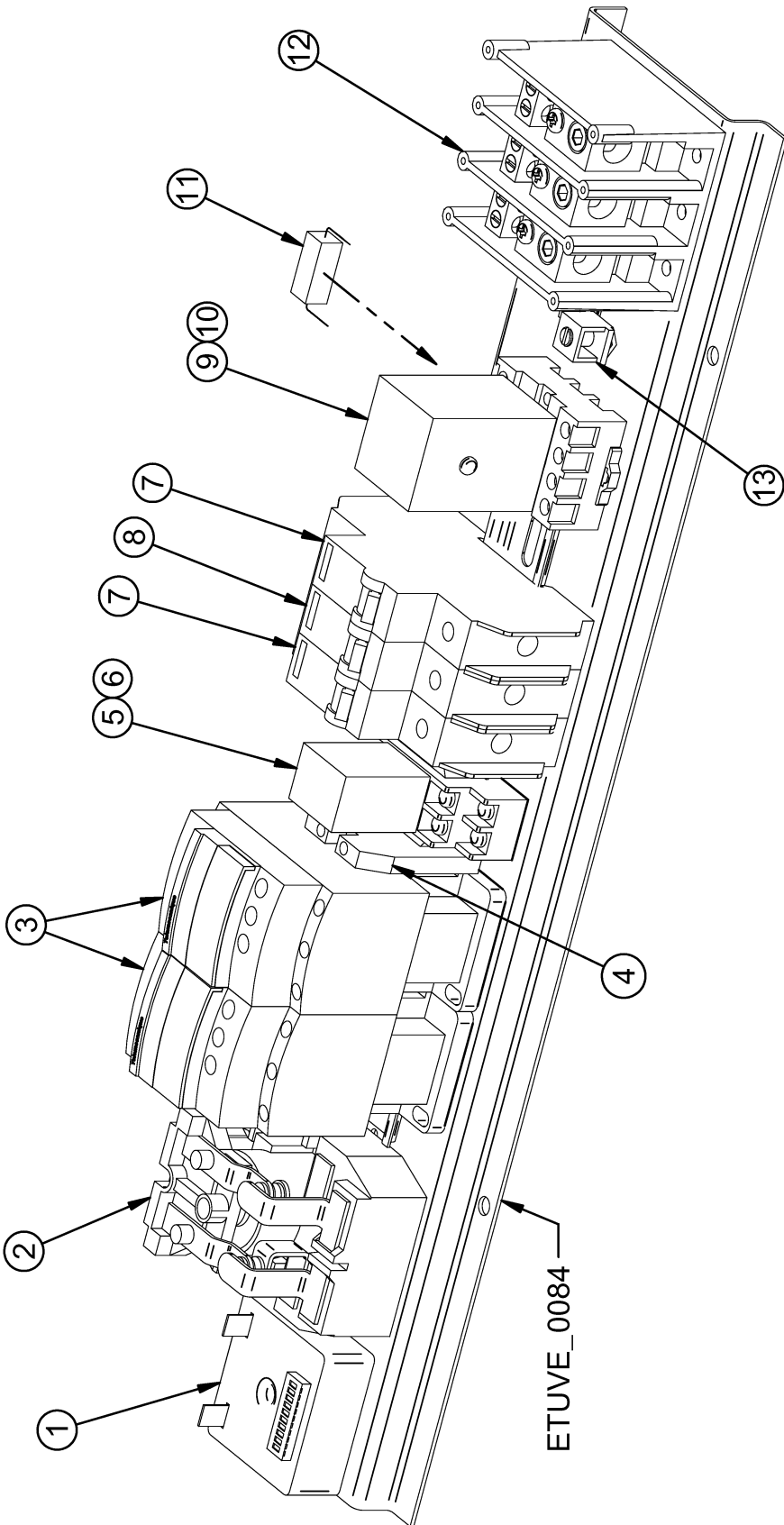
Item	Numéro Pièce	Description	Quantité
1		UNITE DE REFRIGERATION 1/2Hp	1
2	RFPS10	CONTROL DE PRESSION DOUBLE	1
3	ELE168	ÉLÉMENT IMMERSION 240V 3000W	1
OU	ELE169	ÉLÉMENT IMMERSION 208V 3000W	1
4	ELE134	ÉLÉMENT BOUDIN 240V 4000W	1
OU	ELE133	ÉLÉMENT BOUDIN 208V 4000W	1
5	QUF350	INTERRUPTEUR À NIVEAU D'EAU	1
6	ELS887	VALVE À SOLENOÏDE AVEC CONNEXION DIN 110/120V 50/60HZ	1
OU	ELS888	VALVE À SOLENOÏDE AVEC CONNEXION DIN 220/240V 50/60HZ	1
ET	ELS889	BOÎTE DE JONCTION POUR ELS887 & ELS888	1
7	PLF100	FILTRE À EAU	1
8	ELV590	VALVE À POINTEAU	1
9	ELM731	VENTILATEUR 115 CFM	1
10	ELF660	FIXATION DE LUMIERE ETANCHE	1
ET	ELF650	PROTECTEUR DE PLASTIQUE POUR LUMIERE	1
ET	ELA275	AMPOULE INCANDESCENTE 60W 130V	1
11	P240SER1	PANNEAU ÉLECTRIQUE ER136 208V OU 240V 1 PH	1
OU	P220SER1	PANNEAU ÉLECTRIQUE ER136 220V 1 PH	1

# ER136 1PH 220-240V 50HZ

C-2



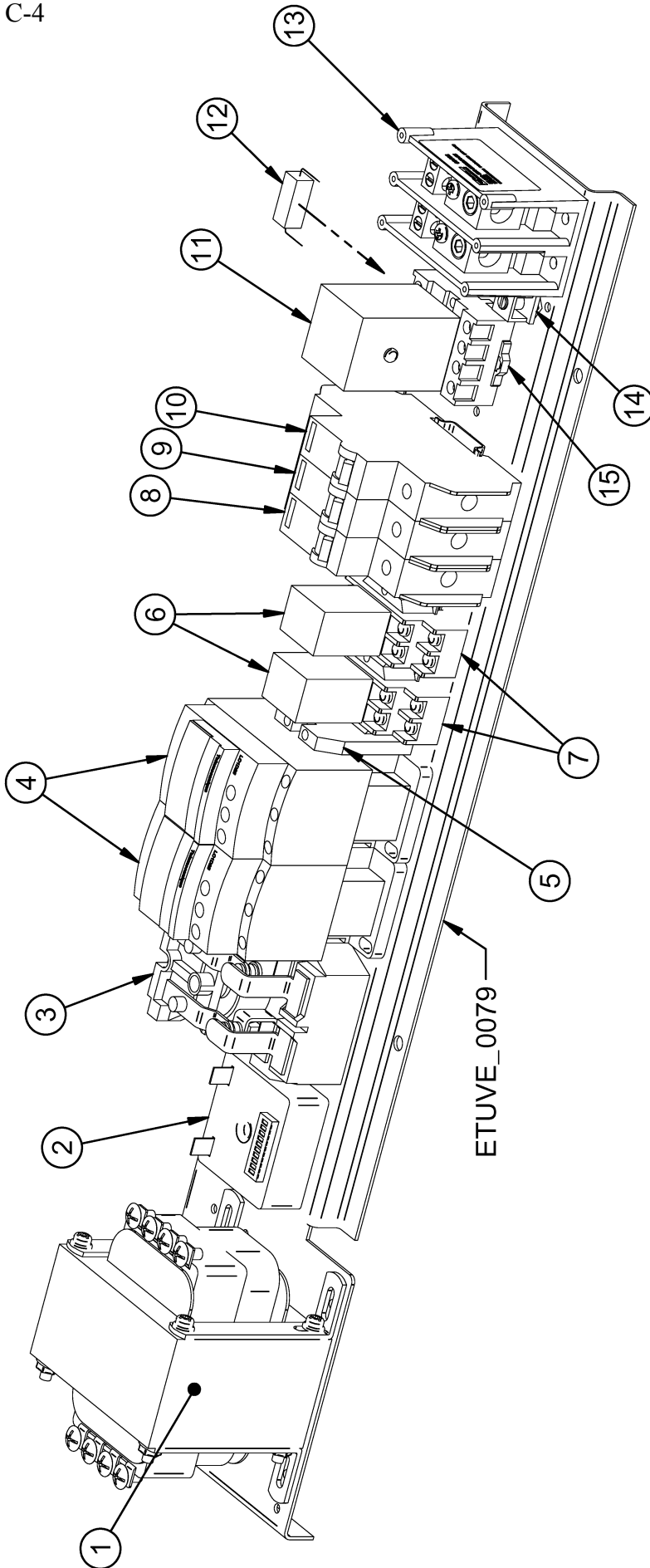
N°	CODE	DESCRIPTION FRANÇAISE	ENGLISH DESCRIPTION	QTY
1	ELT720	TRANSFORMATEUR 480-240 > 120-240 200VA 60Hz OUVERT	TRANSFO 480-240 > 120-240 200VA 60Hz	1
2	ELM735	MINUTERIE ICM	SOLID STATE TIMER ICM	1
3	ELC650	CONTACTEUR 30A 2P/2T 120V	CONTACTOR 30A 120V 2P2T	1
4	ELC915	CONTACTEUR TÉLÉ. (BOB. 120V) 40A	CONTACTOR TELE. (COIL 120V) 40A	2
5	ELB073	BLOC TERMINAL 30A	TERMINAL BLOCK 30A	1
6	ELC630	RELAIS DE CONTRÔLE 12A BOBINE 120V	CONTROL RELAY 12A COIL 120V	2
7	ELC640	BASE DE RELAIS DE CONTRÔLE	CONTROL RELAY BASE	2
8	ELB107	DISJONCTEUR 1P 15A	BREAKER 1P 15A	2
9	ELB109	DISJONCTEUR 1P 30A	BREAKER 1P 30A	1
10	ELC615	RELAIS 10A 2P BOBINE 110V	RELAY 10A 2P COIL 110V	1
11	ELM736	RÉSISTANCE 3Kohms 5W	RESISTOR 3Kohms 5W	1
12	ELB071	BORNIER 2P 175A	TERMINAL BLOCK 2P 175A	1
13	ELL050	TERMINAL DE MISE À LA TERRE 70A	70A GROUND LUG	1
14	ELC617	BASE DE RELAIS 8 CONNECTEUR	BASE RELAY 8 PINS	1



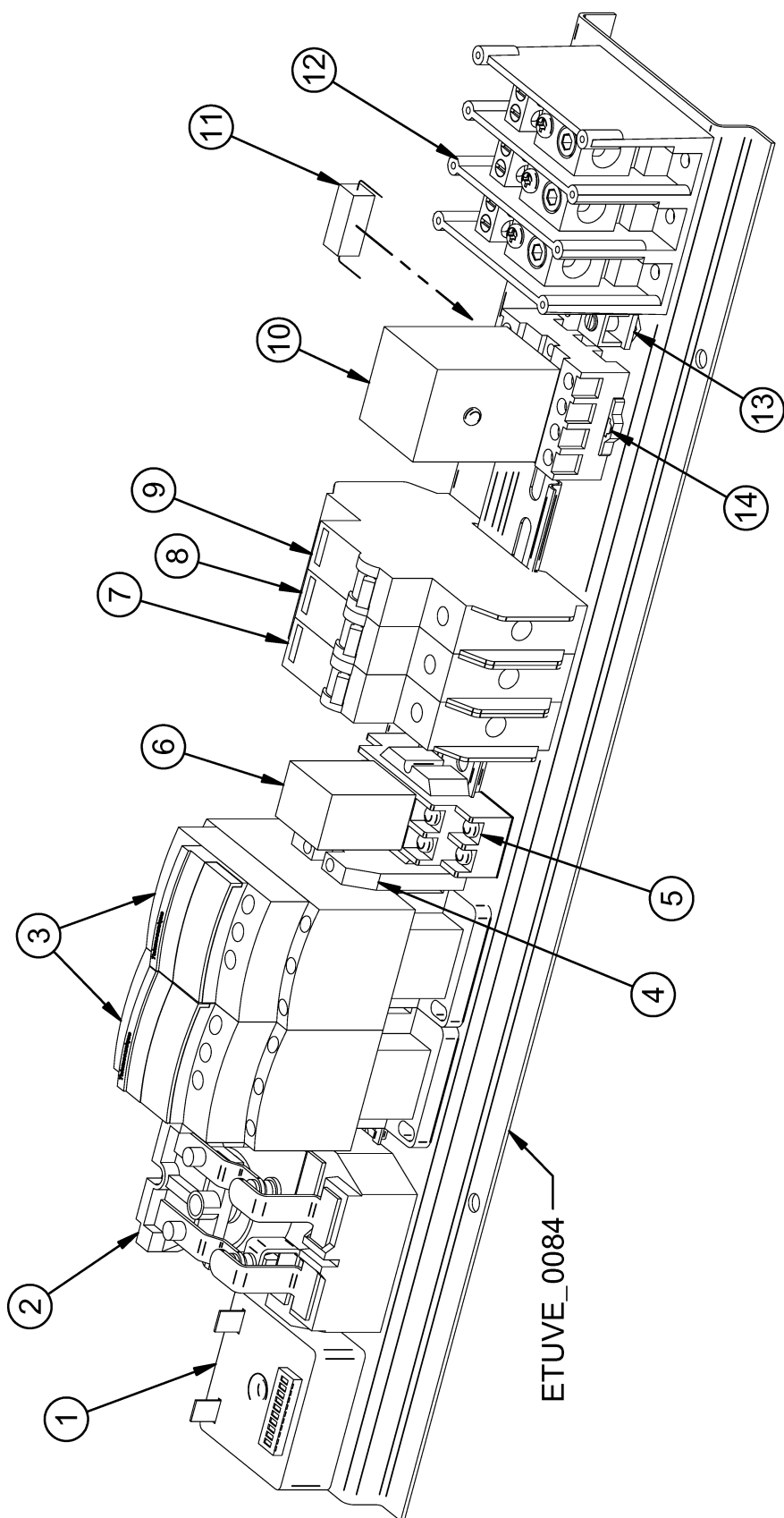
N°	CODE	DESCRIPTION FRANÇAISE	ENGLISH DESCRIPTION	QTY
1	ELM735	MINUTERIE ICM	SOLID STATE TIMER ICM	1
2	ELC650	CONTACTEUR 30A 2P/2T 120V	CONTACTOR 30A 120V 2P2T	1
3	ELC915	CONTACTEUR TÉLÉ. (BOB. 120V) 40A	CONTACTOR TELE. (COIL 120V) 40A	2
4	ELB073	BLOC TERMINAL 30A	TERMINAL BLOCK 30A	1
5	ELC630	RELAIS DE CONTRÔLE 12A BOBINE 120V	CONTROL RELAY 12A COIL 120V	1
6	ELC640	BASE DE RELAIS DE CONTRÔLE	CONTROL RELAY BASE	1
7	ELB107	DISJONCTEUR 1P 15A	BREAKER 1P 15A	2
8	ELB109	DISJONCTEUR 1P 30A	BREAKER 1P 30A	1
9	ELC615	RELAIS 10A 2P BOBINE 110V	RELAY 10A 2P COIL 110V	1
10	ELC617	BASE DE RELAIS 8 CONNECTEUR	BASE RELAY 8 PINS	1
11	ELM736	RÉSISTANCE 3Kohms 5W	RESISTOR 3Kohms 5W	1
12	ELB072	BORNIER 3P 175A	TERMINAL BLOCK 3P 175A	1
13	ELL050	TERMINAL DE MISE À LA TERRE 70A	70A GROUND LUG	1



**ER236 1PH 220V 50HZ**



N°	CODE	DESCRIPTION FRANÇAISE	ENGLISH DESCRIPTION	QTY
1	ELT720	TRANSFORMATEUR 480-240 > 120-240 200VA 60Hz OUVERT	TRANSFO 480-240 > 120-240 200VA 60Hz	1
2	ELM735	MINUTERIE ICM	SOLID STATE TIMER ICM	1
3	ELC650	CONTACTEUR 30A 2P/2T 120V	CONTACTOR 30A 120V 2P2T	1
4	ELC915	CONTACTEUR TÉLÉ. (BOB. 120V) 40A	CONTACTOR TELE. (COIL 120V) 40A	2
5	ELB073	BLOC TERMINAL 30A	TERMINAL BLOCK 30A	1
6	ELC630	RELAIS DE CONTRÔLE 12A BOBINE 120V	CONTROL RELAY 12A COIL 120V	2
7	ELC640	BASE DE RELAIS DE CONTRÔLE	CONTROL RELAY BASE	2
8	ELB108	DISJONCTEUR 1P 20A	BREAKER 1P 20A	1
9	ELB109	DISJONCTEUR 1P 30A	BREAKER 1P 30A	1
10	ELB107	DISJONCTEUR 1P 15A	BREAKER 1P 15A	1
11	ELC615	RELAIS 10A 2P BOBINE 110V	RELAY 10A 2P COIL 110V	1
12	ELM736	RÉSISTANCE 3Kohms 5W	RESISTOR 3Kohms 5W	1
13	ELB071	BORNIER 2P 175A	TERMINAL BLOCK 2P 175A	1
14	ELL050	TERMINAL DE MISE À LA TERRE 70A	70A GROUND LUG	1
15	ELC617	BASE DE RELAIS 8 CONNECTEUR	BASE RELAY 8 PINS	1



N°	CODE	DESCRIPTION FRANÇAISE	ENGLISH DESCRIPTION	QTY
1	ELM735	MINUTERIE ICM	SOLID STATE TIMER ICM	1
2	ELC650	CONTACTEUR 30A 2P/2T 120V	CONTACTOR 30A 120V 2P2T	1
3	ELC915	CONTACTEUR TÉLÉ. (BOB. 120V) 40A	CONTACTOR TELE. (COIL 120V) 40A	2
4	ELB073	BLOC TERMINAL 30A	TERMINAL BLOCK 30A	1
5	ELC640	BASE DE RELAIS DE CONTRÔLE	CONTROL RELAY BASE	1
6	ELC630	RELAIS DE CONTRÔLE 12A BOBINE 120V	CONTROL RELAY 12A COIL 120V	1
7	ELB108	DISJONCTEUR 1P 20A	BREAKER 1P 20A	1
8	ELB109	DISJONCTEUR 1P 30A	BREAKER 1P 30A	1
9	ELB107	DISJONCTEUR 1P 15A	BREAKER 1P 15A	1
10	ELC615	RELAIS 10A 2P BOBINE 110V	RELAY 10A 2P COIL 110V	1
11	ELM736	RÉSISTANCE 3Kohms 5W	RESISTOR 3Kohms 5W	1
12	ELB072	BORNIER 3P 175A	TERMINAL BLOCK 3P 175A	1
13	ELL050	TERMINAL DE MISE À LA TERRE 70A	70A GROUND LUG	1
14	ELC617	BASE DE RELAIS 8 CONNECTEUR	BASE RELAY 8 PINS	1