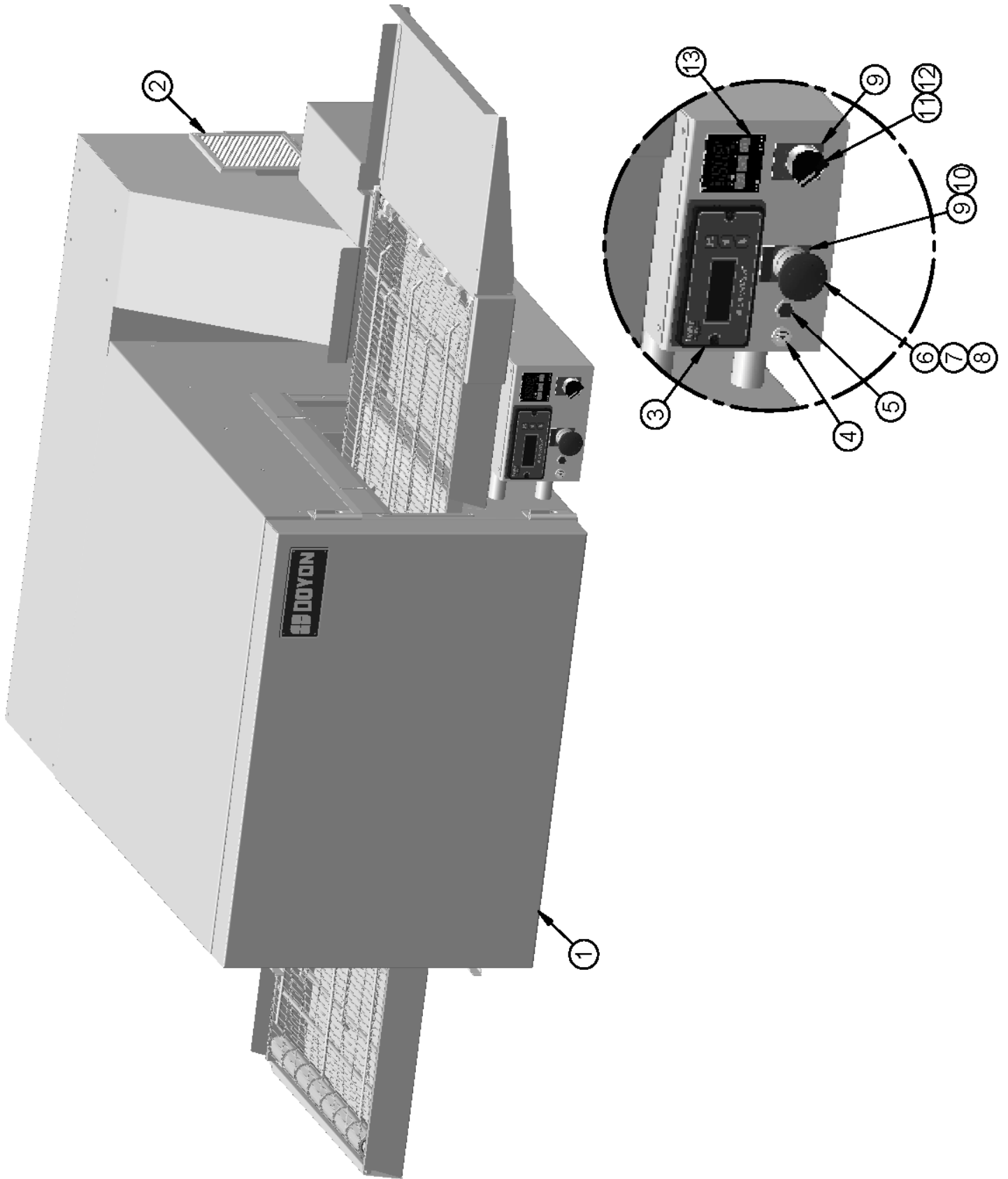


C-1

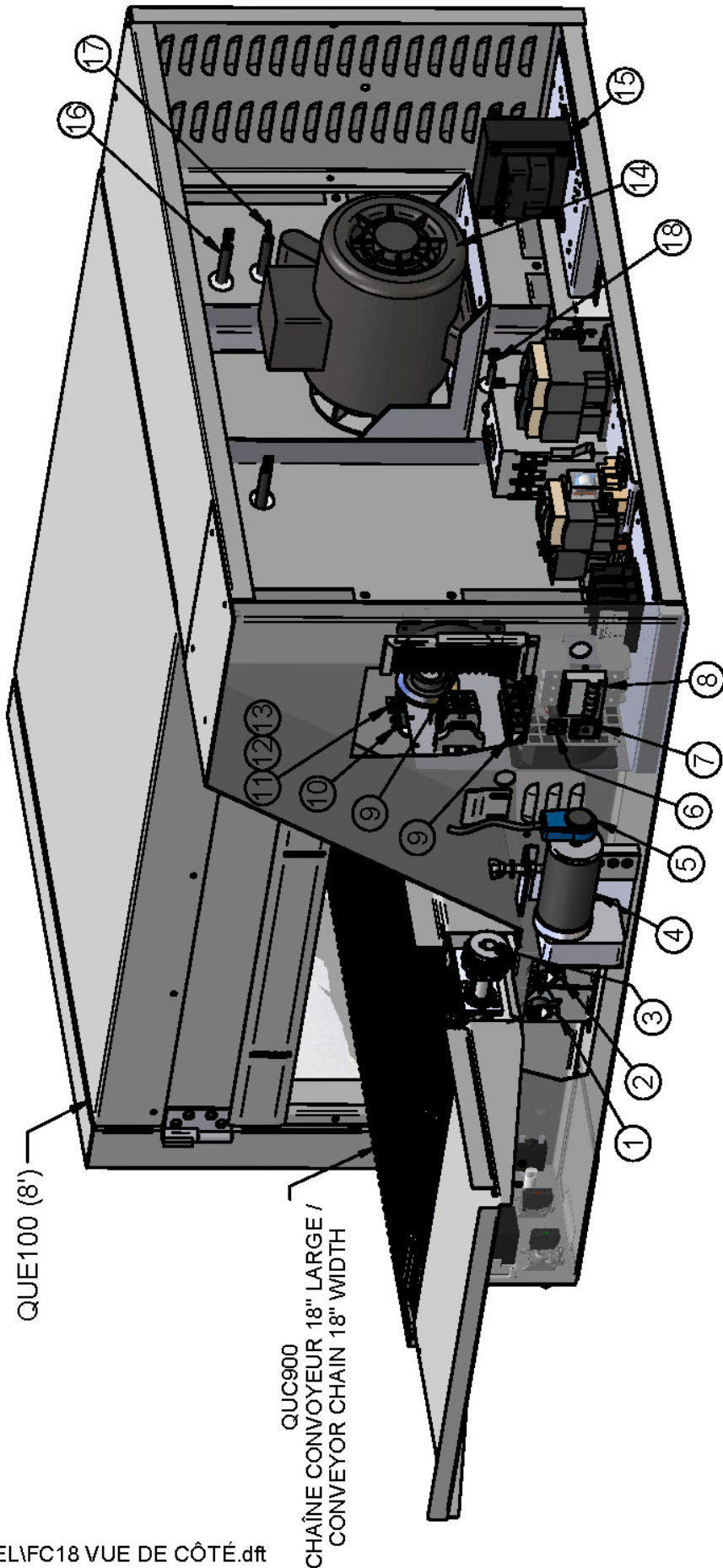
FC18 VUE DE FACE / FRONT VIEW



Item	Part Number	Description	Quantity
1	PFC18STD	FC18 DOOR	1
2	QUF100	FILTER	2
3	ELM960	MOTOR CONTROL FOR FC (DART)	1
4	ELB096	5A BREAKER	1
5	ELL650	RED PILOT LIGHT 250V	1
6	ELP407	EMERGENCY STOP RED BUTTON 40mm TURNS TO RELEASE	1
7	ELI408	MOUNTING BASE ONLY	1
8	ELI409	CONTACT BLOCK NC	1
9	ELI556	0/1 PLATE	2
10	ELI419	"EMERGENCY STOP" PLATE	1
11	ELI402	BLACK SELECTOR 2 POS.	1
12	ELI406	BASE WITH 1NO	1
13	ELT515	ELECTRONIC THERMOSTAT	1

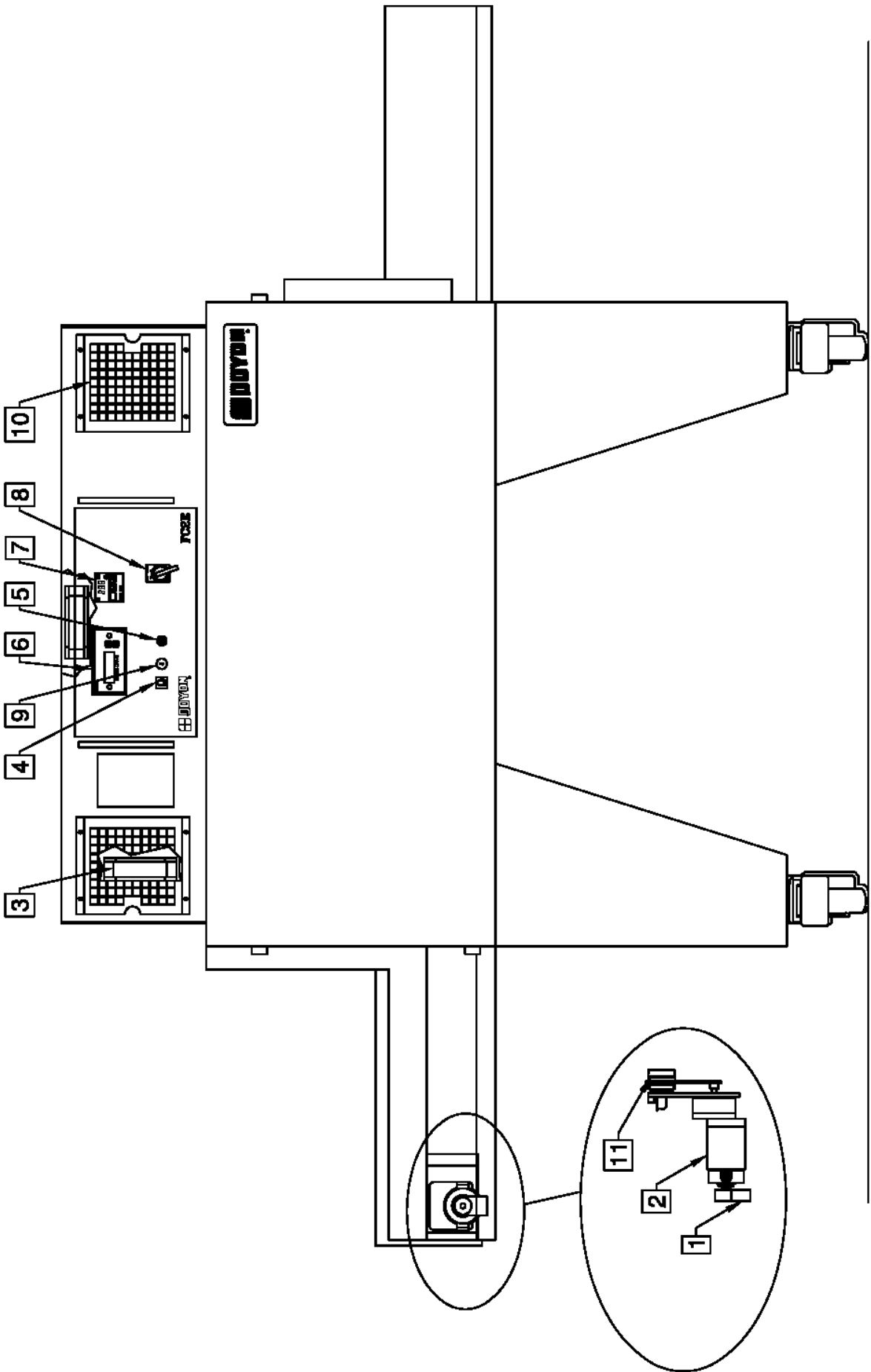
Item	Num. Pièce	Description	Quantité
1	PFC18STD	ASS. SOUDER PORTE FC18	1
2	QUF100	FILTRE	2
3	ELM960	CONTRÔLE MOTEUR POUR FC (DART)	1
4	ELB096	DISJONCTEUR 5A	1
5	ELL650	LAMPE TÉMOIN ROUGE 250 V	1
6	ELP407	ARRÊT D'URGENCE 40mm TOURNE POUR RELÂCHER ROUGE	1
7	ELI408	BASE SANS CONTACT	1
8	ELI409	BLOC CONTACT NC	1
9	ELI556	PLAQUED'IDENTIFICATION 0/1	2
10	ELI419	PLAQUE "EMERGENCY STOP"	1
11	ELI402	SÉLECTEUR 2 POS. NOIR	1
12	ELI406	BASE AVEC 1NO	1
13	ELT515	THERMOSTAT ÉLECTRONIQUE	1

FC18 VUE DE CÔTÉ / SIDE VIEW



Item	Part Number	Description	Quantity
1	ELT503	HIGH LIMIT SWITCH 140°F	1
2	ELT507	HIGH LIMIT SWITCH 110°F	1
3	50093009	SPROCKET CLUTCH ASSEMBLY	1
4	ELM940	GEAR BOX MOTOR ELM940X (WITHOUT ELM961)	1
5	ELM961	PULSE GENERATOR DART PU-2E	1
6	ELB089	.75 AMP BREAKER	1
7	ELI638	CONVEYOR SWITCH 3 POSITIONS	1
8	ELB092	BREAKER 3P 15A	1
9	ELM760	COOLING FAN 120V	2
10	ELS950	BUZZER 120V	1
11	ELT680	THERMOSTAT 700°F	1
12	ELT620	THERMOSTAT BEZEL	1
13	ELT681	THERMOSTAT KNOB 700°F	1
14	ELM800M	MOTOR .75HP 1PH 115/208-230V 60Hz/50Hz A.O. SMITH	1
15	ELT725	TRANSFORMER 120-240 > 120-240 250VA 50Hz	1
16	ELE122F02	FORMED ELEMENT 208V 4500W FOR FC18 #3	1
	ELE123F02	FORMED ELEMENT 240V 4500W FOR FC18 #3	1
	ELE119F02	FORMED ELEMENT 400V 4500W FOR FC18 #3	1
17	ELE122F01	FORMED ELEMENT 208V 4500W FOR FC18 #2	1
	ELE123F01	FORMED ELEMENT 240V 4500W FOR FC18 #2	1
	ELE119F01	FORMED ELEMENT 400V 4500W FOR FC18 #2	1
18	ELE110F16	FORMED ELEMENT 208V 2500W FOR FC18 #1	1
	ELE120F16	FORMED ELEMENT 240V 2500W FOR FC18 #1	1
	ELE118F16	FORMED ELEMENT 400V 2500W FOR FC18 #1	1
	ELE117F16	FORMED ELEMENT 480V 2500W FOR FC18 #1	1

Item	Num. Pièce	Description	Quantité
1	ELT503	THERMODISQUE 140°F	1
2	ELT507	THERMODISQUE 110°F	1
3	50093009	ASSEMBLAGE D'EMBAYAGE COMPLET	1
4	ELM940	MOTEUR RÉDUCTEUR DE VITESSE ELM940X (SANS ELM961)	1
5	ELM961	GÉNÉRATEUR DE PULSATION DART PU-2E	1
6	ELB089	DISJONCTEUR .75 AMPÈRE	1
7	ELI638	INTERRUPTEUR DU CONVOYEUR 3 POSITIONS	1
8	ELB092	DISJONCTEUR 3P 15A	1
9	ELM760	VENTILATEUR DE REFROIDISSEMENT 120V	2
10	ELS950	SONNERIE 120V	1
11	ELT680	THERMOSTAT 700°F	1
12	ELT620	PLAQUE DE THERMOSTAT	1
13	ELT681	BOUTON DE THERMOSTAT 700°F	1
14	ELM800M	MOTEUR .75HP 1PH 115/208-230V 60Hz/50Hz A.O. SMITH	1
15	ELT725	TRANSFORMATEUR 120-240 > 120-240 250VA 50Hz OUVERT	1
16	ELE122F02	ÉLÉMENT FORMÉ 208V 4500W POUR FC18 #3	1
	ELE123F02	ÉLÉMENT FORMÉ 240V 4500W POUR FC18 #3	1
	ELE119F02	ÉLÉMENT FORMÉ 400V 4500W POUR FC18 #3	1
17	ELE122F01	ÉLÉMENT FORMÉ 208V 4500W POUR FC18 #2	1
	ELE123F01	ÉLÉMENT FORMÉ 240V 4500W POUR FC18 #2	1
	ELE119F01	ÉLÉMENT FORMÉ 400V 4500W POUR FC18 #2	1
18	ELE110F16	ÉLÉMENT FORMÉ 208V 2500W POUR FC18 #1	1
	ELE120F16	ÉLÉMENT FORMÉ 240V 2500W POUR FC18 #1	1
	ELE118F16	ÉLÉMENT FORMÉ 400V 2500W POUR FC18 #1	1
	ELE117F16	ÉLÉMENT FORMÉ 480V 2500W POUR FC18 #1	1

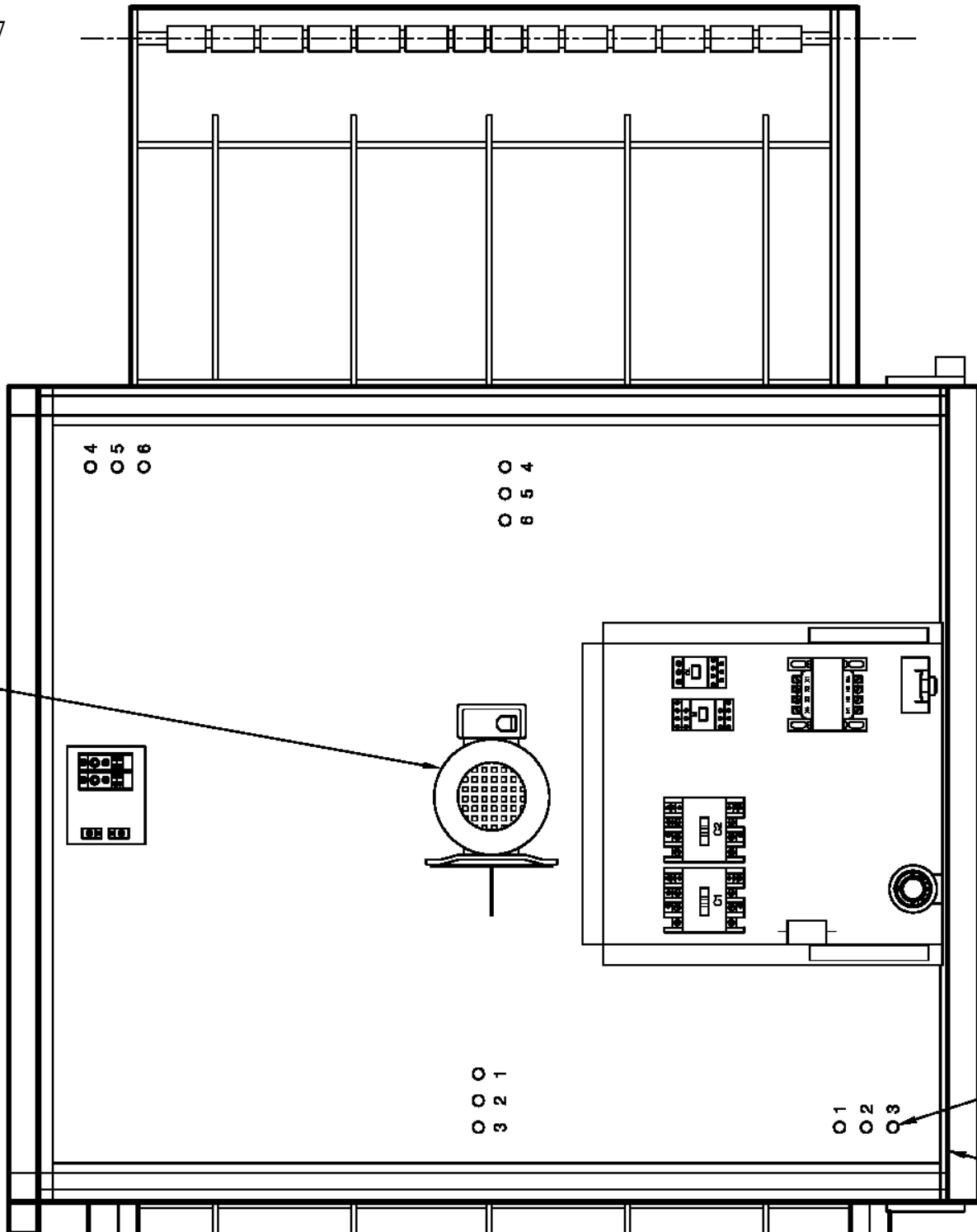


Item	Part Number	Description	Quantity
1	ELM961	PULSE GENERATOR, DART	1
2	ELM940	CONVEYOR MOTOR GEARBOX	1
3	ELM760	COOLING FAN 120VOLTS	3
OR	ELM761	COOLING FAN 240V SQUARE 100 CFM(FOR 50HZ MODEL ONLY)	3
4	ELB089	.75 AMP BREAKER	1
5	ELL650	RED PILOT LIGHT	1
6	ELM960	CONVEYOR CONTROL MOTOR DART	1
7	ELT515	ELECTRONIC THERMOSTAT	1
8	ELI402	BLACK SELECTOR 2 POS.	1
AND	ELI406	BASE WITH 1NO	1
AND	ELI556	ON - OFF PLATE	1
9	ELB098	2A BREAKER	1
OR	ELF950	FUSE HOLDER 15A(FOR MODEL 480 VOLTS ONLY)	1
AND	ELF693	SC-3 FUSE(FOR MODEL 480 VOLTS ONLY)	1
10	QUF100	FILTER	2
11	50093010	SPROCKET CLUTCH ASSEMBLY	1

Item	Numéro Pièce	Description	Quantité
1	ELM961	GENERATEUR DE PULSATION DART	1
2	ELM940	MOTEUR/REDUCTEUR DE VITESSE CONVOYEUR	1
3	ELM760	VENTILATEUR DE REFROIDISSEMENT 120 VOLTS	3
OR	ELM761	VENTILATEUR DE REFROIDISSEMENT 240V(POUR MODÈLE 50HZ SEULEMENT)	3
4	ELB089	DISJONCTEUR .75 AMPÈRE	1
5	ELL650	LAMPE TEMOIN ROUGE	1
6	ELM960	CONTROLE MOTEUR CONVOYEUR DART	1
7	ELT515	THERMOSTAT ÉLECTRONIQUE	1
8	ELI402	SÉLECTEUR 2 POS. NOIR	1
AND	ELI406	BASE AVEC 1NO	1
AND	ELI556	PLAQUE MARCHÉ - ARRÊT	1
9	ELB098	DISJONCTEUR 2 Amps.	1
OR	ELF950	PORTE FUSIBLE 15A(POUR MODEL 480 VOLTS SEULEMENT)	1
AND	ELF693	FUSIBLE SC-3(POUR MODEL 480 VOLTS SEULEMENT)	1
10	QUF100	FILTRE	2
11	50093010	PIGNON A EMBRAYAGE DE SÉCURITÉ	1

FC2E

C-7



O 4
O 5
O 6

O O O
8 5 4

2

1

PORTE / DOOR

3

4

O 1
O 2
O 3

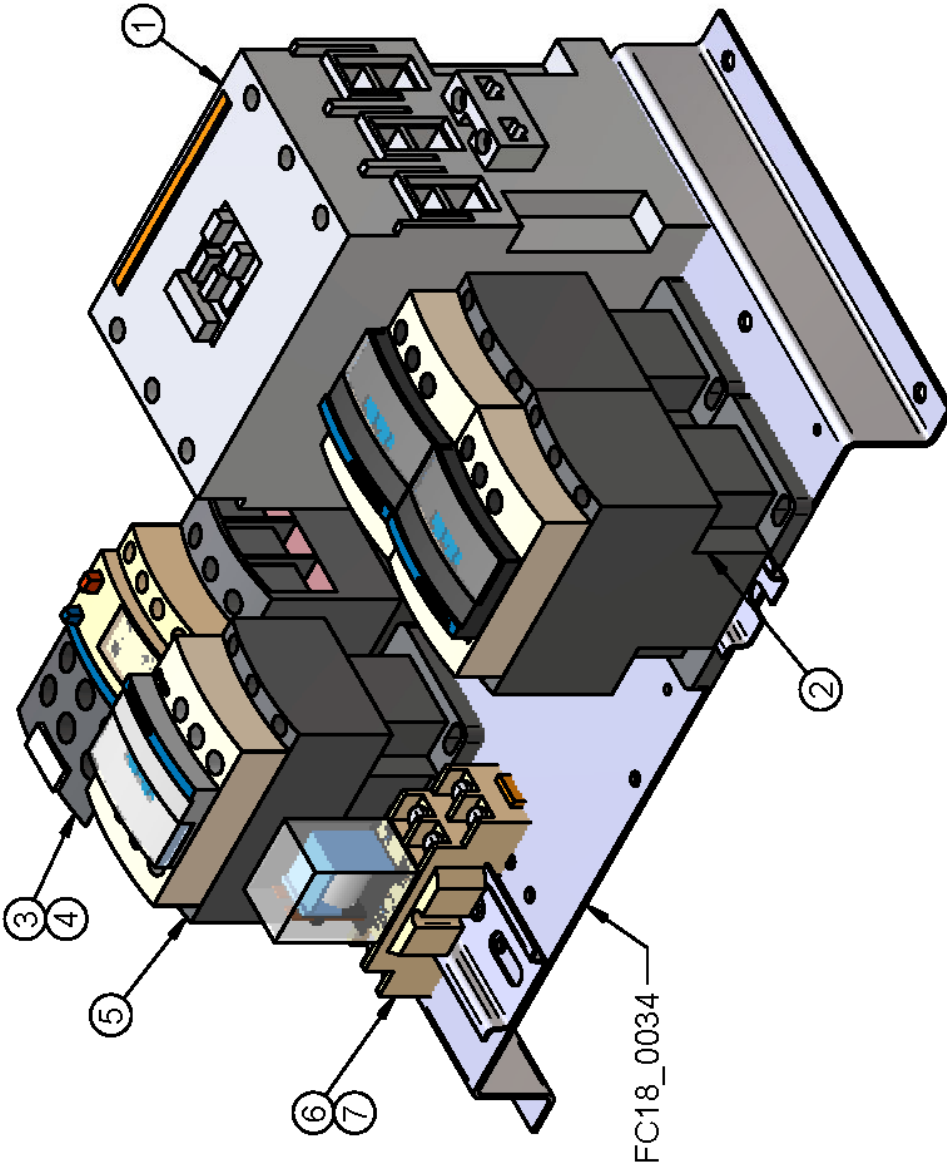
O O O
3 2 1

FC2E

Item	Part Number	Description	Quantity
1	QUC910	CONVEYOR CHAIN 36" WIDE	1
2	ELM800ML	MOTOR 1 PH. 3/4 HP. 6 1/4 INCHES SHAFT.	1
OR	ELM820ML	MOTOR 3 PH. .75 HP. 6 1/4 INCHES SHAFT.	1
3	ELE122	STRAIGHT ELEMENT 208V 4500W	6
OR	ELE123	STRAIGHT ELEMENT 240V 4500W	6
OR	ELE119	STRAIGHT ELEMENT 400V 4500W	6
4	QUE100	FIBERGLASS DOOR GASKET(13`)	1

Item	Numéro Pièce	Description	Quantité
1	QUC910	CHAINE DE CONVOYEUR 36" LARGE	1
2	ELM800ML	MOTEUR 1 PH. 3/4 HP . ARBRE 6 1/4 POUCES.	1
OR	ELM820ML	MOTEUR 3 PH. .75 HP ARBRE 6 1/4 POUCES.	1
3	ELE122	ÉLÉMENT DROIT 208V 4500W	6
OR	ELE123	ÉLÉMENT DROIT 240V 4500W	6
OR	ELE119	ÉLÉMENT DROIT 400V 4500W	6
4	QUE100	JOINT D'ETANCHEITE DE PORTE FIBRE VERRE(13`)	1

**PELE0079
FC18 1PH 120/208V (CONTACTEUR)**

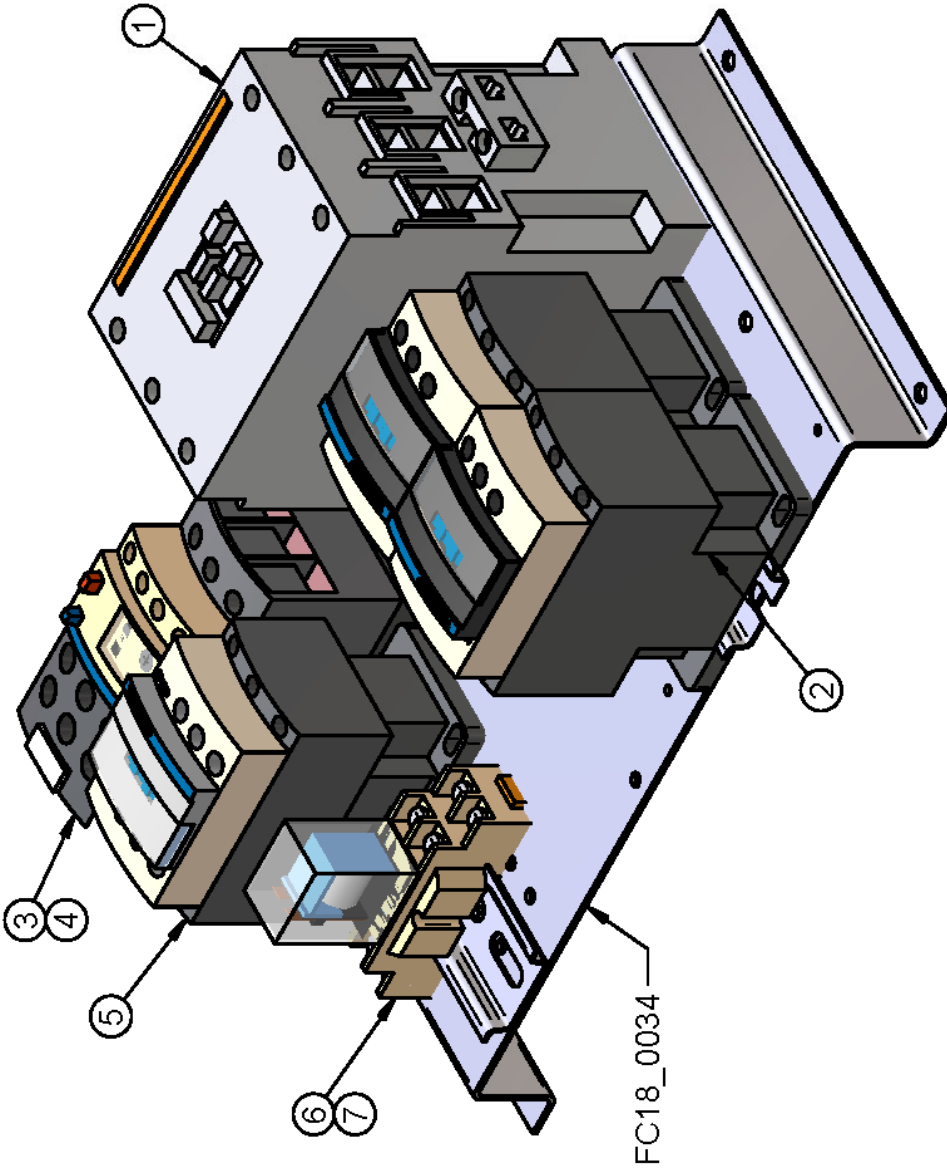


ELO097 = 1 - 1.6A
ELO099 = 1.6 - 2.5A

N°	CODE	DESCRIPTION FRANÇAISE	ENGLISH DESCRIPTION	QTY
1	ELC507	CONTACTEUR D'ÉLÉMENT 100A, BOBINE 120V	ELEMENT CONTACTOR 100A, COIL 120V	1
2	ELC915	CONTACTEUR TÉLÉ. (BOB. 120V) 40A	CONTACTOR TELE. (COIL 120V) 40A	2
3	ELO125	BASE RELAIS DE SURCHARGE TÉLÉ.	OVERLOAD BASE RELAY TELE.	1
4	ELO098	RELAIS DE SURCHARGE TELE. 2.5 À 4A LRD08	OVERLOAD TELEMECANIQUE 2.5 TO 4A	1
5	ELC912	CONTACTEUR TÉLÉ. (BOB. 120V) 25A 2HP	TELE. CONTACTOR (COIL 120V) 25A 2HP	1
6	ELC640	BASE DE RELAIS DE CONTRÔLE	CONTROL RELAY BASE	1
7	ELC630	RELAIS DE CONTRÔLE 12A BOBINE 120V	CONTROL RELAY 12A COIL 120V	1

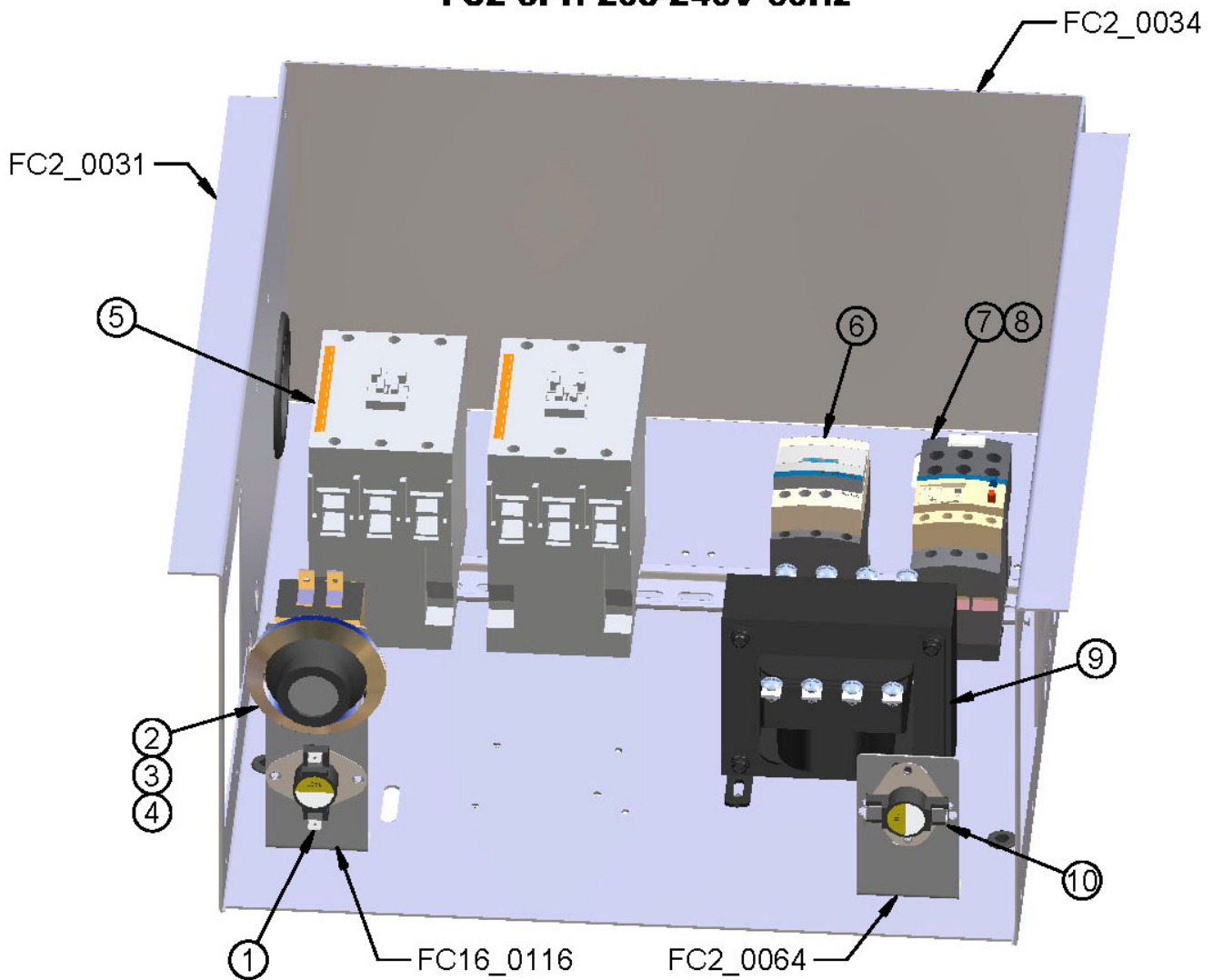
PELE0084
FC18 3PH 220/380V (CONTACTEUR)

D-2



N°	CODE	DESCRIPTION FRANÇAISE	ENGLISH DESCRIPTION	QTY
1	ELC508	CONTACTEUR D'ÉLÉMENT 100A, BOBINE 220V	ELEMENT CONTACTOR 100A, COIL 220V	1
2	ELC916	CONTACTEUR TÉLÉ. (BOB. 220V) 40A	CONTACTOR TELE. (COIL 220V) 40A	2
3	ELO125	BASE RELAIS DE SURCHARGE TÉLÉ.	OVERLOAD BASE RELAY TELE.	1
4	ELO097	RELAIS DE SURCHARGE TELE. 1 À 1.6A LRD06	OVERLOAD TELE. 1 À 1.6A LRD06	1
5	ELC913	CONTACTEUR TÉLÉ. (BOB. 220V) 25A 2HP	TELE. CONTACTOR (COIL 220V) 25A 2HP	1
6	ELC640	BASE DE RELAIS DE CONTRÔLE	CONTROL RELAY BASE	1
7	ELC625	RELAIS DE CONTRÔLE 10A BOBINE 220V	CONTROL RELAY 10A COIL 220V	1

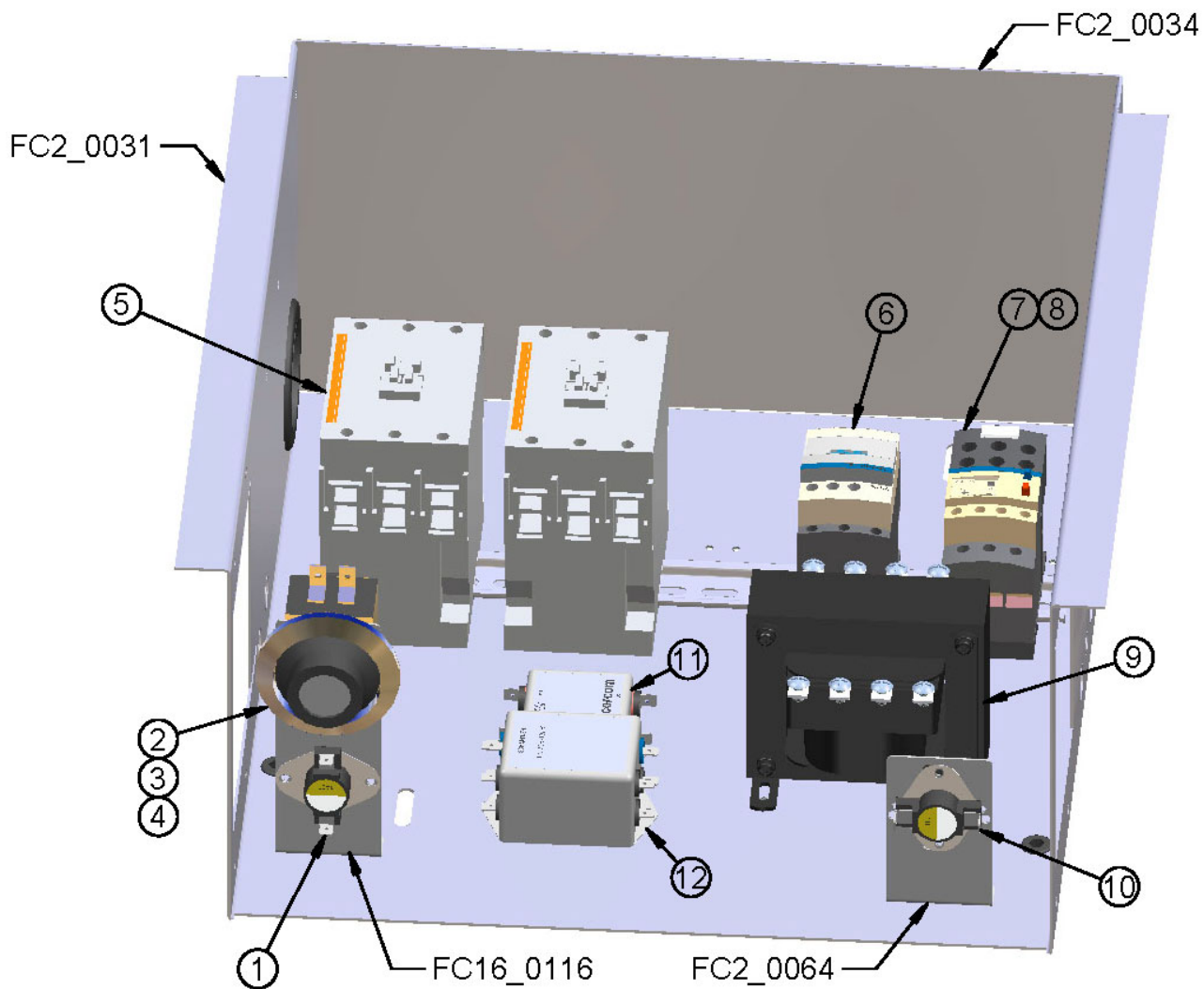
PELE0026
FC2 3PH 208-240V 60Hz



N°	CODE	DESCRIPTION FRANÇAISE	ENGLISH DESCRIPTION	QTY
1	ELT503	THERMODISQUE 140°F	HIGH LIMIT SWITCH 140°F	1
2	ELT620	PLAQUE DE THERMOSTAT	THERMOSTAT BEZEL	1
3	ELT681	BOUTON DE THERMOSTAT 700°F	THERMOSTAT KNOB 700°F	1
4	ELT680	THERMOSTAT 700°F	THERMOSTAT 700°F	1
5	ELC507	CONTACTEUR D'ÉLÉMENT 100A, BOBINE 120V	ELEMENT CONTACTOR 100A, COIL 120V	2
6	ELC912	CONTACTEUR TÉLÉ. (BOB. 120V) 25A 2HP	TELE. CONTACTOR (COIL 120V) 25A 2HP	1
7	ELO125	BASE RELAIS DE SURCHARGE TÉLÉ.	OVERLOAD BASE RELAY TELE.	1
8	ELO098	RELAIS DE SURCHARGE TELE. 2.5 À 4A LRD08	OVERLOAD TELEMECANIQUE 2.5 TO 4A	1
9	ELT725	TRANSFORMATEUR 120-240 > 120-240 250VA 50Hz OUVERT	TRANSFORMER 120-240 > 120-240 250VA 50Hz	1
10	ELT507	THERMODISQUE 110°F	HIGH LIMIT SWITCH 110°F	1

PELE0085
FC2 3PH 220/380V 50/60Hz

D-4



N°	CODE	DESCRIPTION FRANÇAISE	ENGLISH DESCRIPTION	QTY
1	ELT503	THERMODISQUE 140°F	HIGH LIMIT SWITCH 140°F	1
2	ELT620	PLAQUE DE THERMOSTAT	THERMOSTAT BEZEL	1
3	ELT681	BOUTON DE THERMOSTAT 700°F	THERMOSTAT KNOB 700°F	1
4	ELT680	THERMOSTAT 700°F	THERMOSTAT 700°F	1
5	ELC508	CONTACTEUR D'ÉLÉMENT 100A, BOBINE 220V	ELEMENT CONTACTOR 100A, COIL 220V	2
6	ELC913	CONTACTEUR TÉLÉ. (BOB. 220V) 25A 2HP	TELE. CONTACTOR (COIL 220V) 25A 2HP	1
7	ELO125	BASE RELAIS DE SURCHARGE TÉLÉ.	OVERLOAD BASE RELAY TELE.	1
8	ELO098	RELAIS DE SURCHARGE TELE. 2.5 À 4A LRD08	OVERLOAD TELEMECANIQUE 2.5 TO 4A	1
9	ELT725	TRANSFORMATEUR 120-240 > 120-240 250VA 50Hz OUVERT	TRANSFORMER 120-240 > 120-240 250VA 50Hz	1
10	ELT507	THERMODISQUE 110°F	HIGH LIMIT SWITCH 110°F	1
11	ELF200	FILTRE AC 3A À 120VAC	AC FILTER 3A À 120VAC	1
12	ELF210	FILTRE DE LIGNE POUR MOTEUR 3PH (SCHAFFNER)	3PH MOTOR LINE FILTER (SCHAFFNER)	1