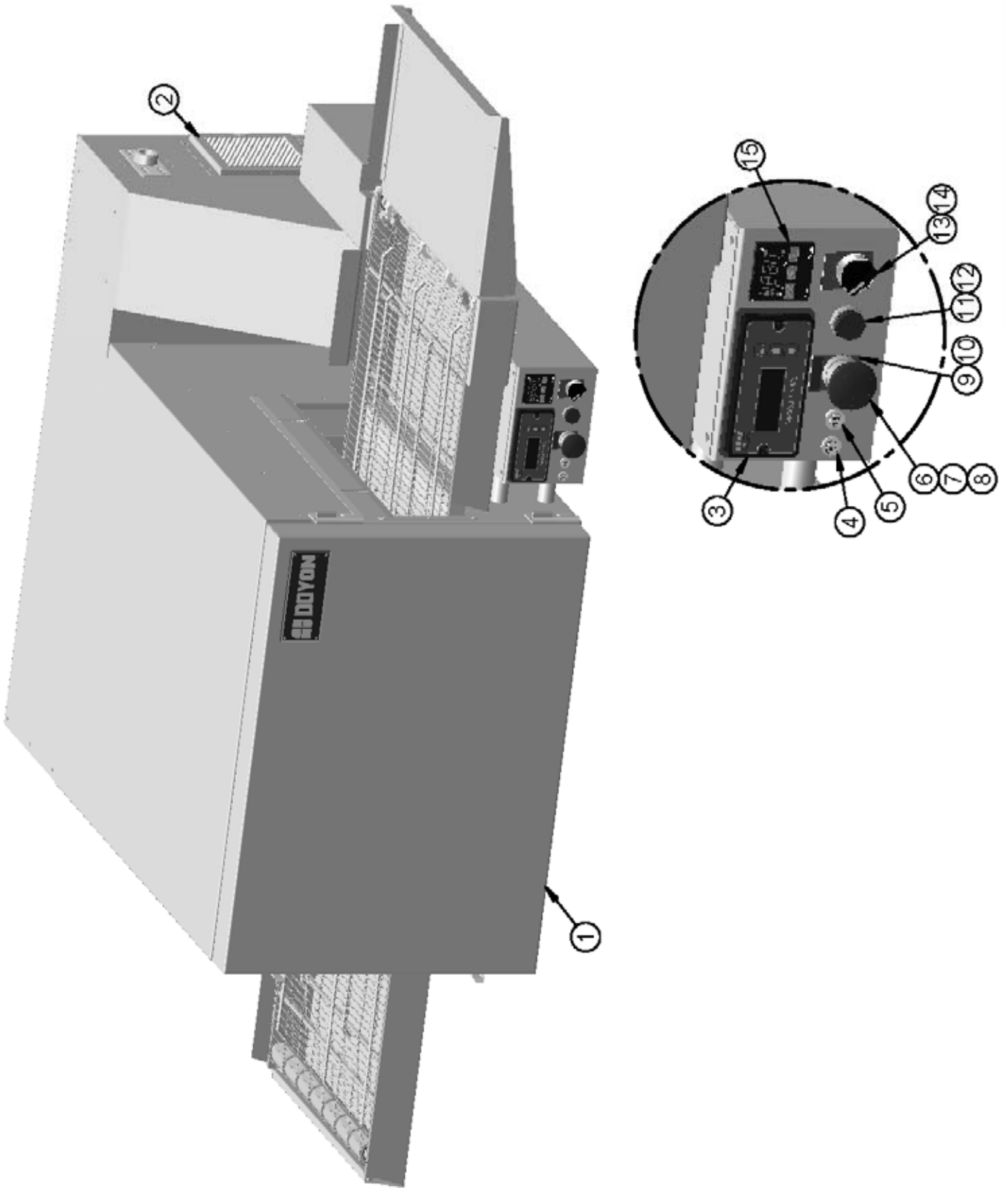


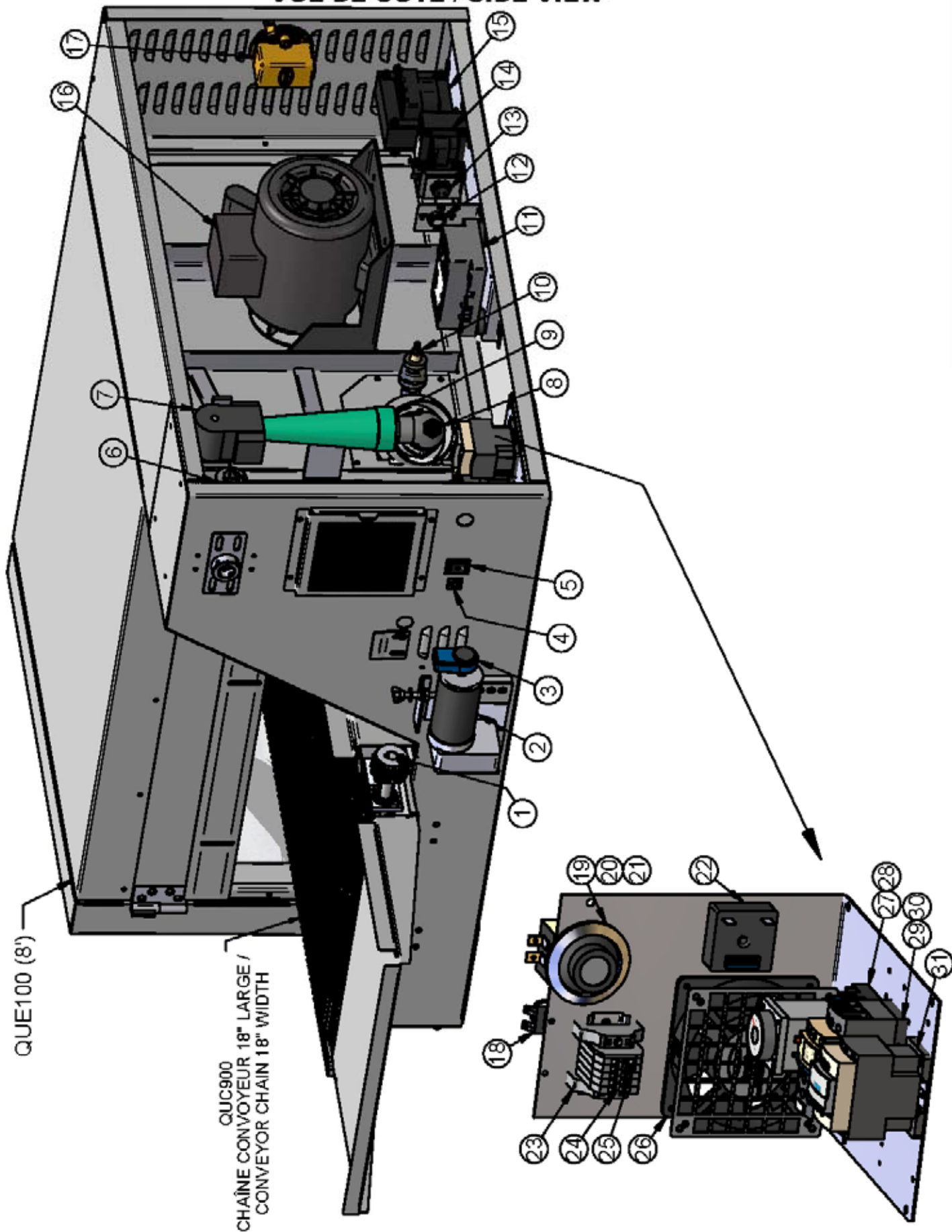
FC18G VUE DE FACE / FRONT VIEW



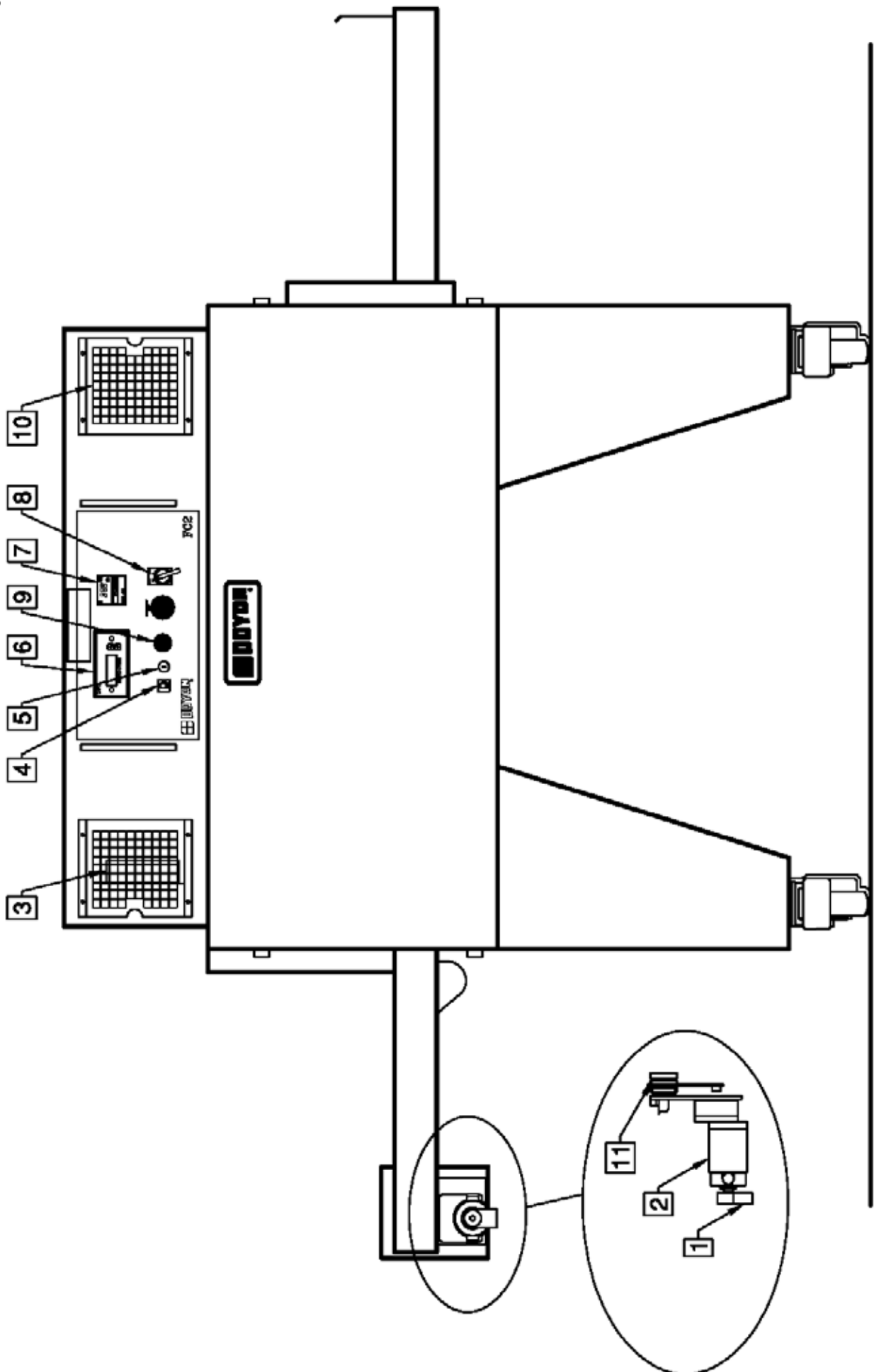
Item	Part Number	Description	Quantity
1	PFC18STD	FC18 DOOR	1
2	QUF100	FILTER	1
3	ELM960	MOTOR CONTROL FOR FC (DART)	1
4	ELB096	5A BREAKER	1
5	ELB099	15A BREAKER	1
6	ELP407	EMERGENCY STOP RED BUTTON 40mm TURNS TO RELEASE	1
7	ELI408	MOUNTING BASE ONLY	1
8	ELI409	CONTACT BLOCK NC	1
9	ELI556	0/1 PLATE	2
10	ELI419	"EMERGENCY STOP" PLATE	1
11	ELL411	RED PUSHBUTTON ILLUMINATES LED	1
12	ELL410	RED LED BASE 24V WITH 1NC	1
13	ELI402	BLACK SELECTOR 2 POS.	1
14	ELI413	BASE WITH 2NO	1
15	ELT515	ELECTRONIC THERMOSTAT	1

Item	Num. Pièce	Description	Quantité
1	PFC18STD	ASS. SOUDER PORTE FC18	1
2	QUF100	FILTRE	1
3	ELM960	CONTRÔLE MOTEUR POUR FC (DART)	1
4	ELB096	DISJONCTEUR 5A	1
5	ELB099	DISJONCTEUR 15A	1
6	ELP407	ARRÊT D'URGENCE 40mm TOURNE POUR RELÂCHER ROUGE	1
7	ELI408	BASE SANS CONTACT	1
8	ELI409	BLOC CONTACT NC	1
9	ELI556	PLAQUED'IDENTIFICATION 0/1	2
10	ELI419	PLAQUE "EMERGENCY STOP"	1
11	ELL411	BOUTON POUSSOIR ROUGE ILLUMINE LED	1
12	ELL410	BASE LED 24V ROUGE AVEC 1NC	1
13	ELI402	SÉLECTEUR 2 POS. NOIR	1
14	ELI413	BASE AVEC 2NO	1
15	ELT515	THERMOSTAT ÉLECTRONIQUE	1

FC18 VUE DE CÔTÉ / SIDE VIEW



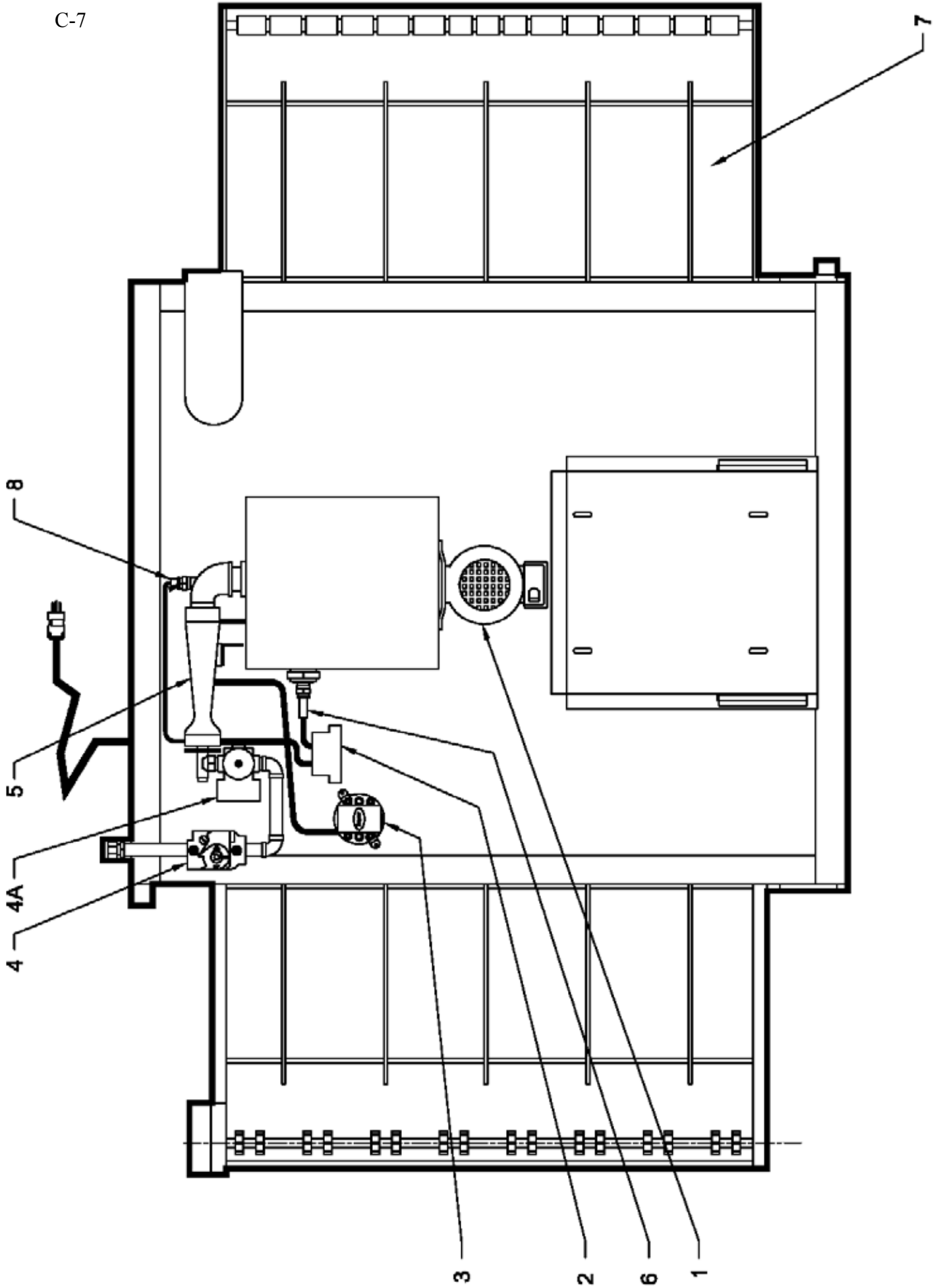
Item	Part #	Description	Description	Quant
1	5009300 9	SPROCKET CLUTCH ASSEMBLY	ASSEMBLAGE D'EMBRAYAGE COMPLET	1
2	ELM940	GEAR BOX MOTOR ELM940X (WITHOUT ELM961)	MOTEUR RÉDUCTEUR DE VITESSE ELM940X (SANS ELM961)	1
3	ELM961	PULSE GENERATOR DART PU-2E	GÉNÉRATEUR DE PULSATION DART PU-2E	1
4	ELB089	0.75A BREAKER	DISJONCTEUR 0.75A	1
5	ELI638	DPDT BLACK SWITCH 20A	INTERRUPTEUR DPDT NOIR 20A	1
6	GAC230	HONEYWELL CARBURATOR (NATURAL, EXCEPT TLO)	CARBURATEUR HONEYWELL (NATUREL, SAUF TLO)	1
7	GAC235	SOLENOID GAS VALVE 24V 50/60HZ	VALVE À GAZ SOLENOÏDE 24V 50/60HZ	1
8	GAD190	IGNITION ELECTRODE	ÉLECTRODE D'ALLUMAGE	1
9	GAM200	ATMOSPHERIC MIXER	MÉLANGEUR ATMOSPHÉRIQUE	1
10	GAD200	DETECTION ELECTRODE	ÉLECTRODE DE DÉTECTION	1
11	GAB500	ELECTRONIC CONTROL BOX FOR GAS OVEN (S87D)	BOÎTE DE CONTRÔLE ÉLEC. FOUR AU GAZ (S87D)	1
12	ELT507	HIGH LIMIT SWITCH 110°F	THERMODISQUE 110°F	1
13	GAT100	TRANSFO. 120/25V 20VA	TRANSFO. 120/24V 20VA	1
14	ELT705	TRANSFO. 120/240 TO 12/24, 100VA	TRANSFO. 120/240 À 12/24, 100VA	1
15	ELT725	TRANSFORMER 120-240 > 120-240 250VA 50Hz	TRANSFORMATEUR 120-240 > 120-240 250VA 50Hz OUVERT	1
16	ELM800 M	MOTOR .75HP 1PH 115/208-230V 60Hz/50Hz A.O. SMITH	MOTEUR .75HP 1PH 115/208-230V 60Hz/50Hz A.O. SMITH	1
17	GAP300	PRESSURE SWITCH	INTERRUPTEUR À PRESSION	1
18	ELS940	BUZZER 24V	SONNERIE 24V	1
19	ELT620	THERMOSTAT BEZEL	PLAQUE DE THERMOSTAT	1
20	ELT681	THERMOSTAT KNOB 700°F	BOUTON DE THERMOSTAT 700°F	1
21	ELT680	THERMOSTAT 700°F	THERMOSTAT 700°F	1
22	ELM735	SOLID STATE TIMER ICM	MINUTERIE ICM	1
23	ELB073 A	ELECTRIC ATTACH	ATTACHE ÉLECTRIQUE	1
24	ELB073	TERMINAL BLOCK 30A	BLOC TERMINAL 30A	1
25	ELB073 B	INSULATING BARRIER	BARRIÈRE ISOLANTE	1
26	ELM760	COOLING FAN 120V	VENTILATEUR DE REFROIDISSEMENT 120V	1
27	ELM729	11 PIN RELAY BASE (FOR TIMER)	BASE DE RELAIS 11 PINS (POUR MINUTERIE)	1
28	ELM720	MULTI-FONCTION TIMER 11 PIN 100-240VAC	MINUTERIE MULTI-FONCTION 11 PIN 100-240VAC	1
29	ELO125	OVERLOAD BASE RELAY TELE.	BASE RELAIS DE SURCHARGE TÉLÉ.	1
30	ELO100	OVERLOAD 7 TO 10A	RELAJ DE SURCHARGE 7 À 10A	1
-	ELO098	OVERLOAD 2.5 TO 4A	RELAJ DE SURCHARGE 2.5 À 4A	1
31	ELC912	TELE. CONTACTOR (COIL 120V) 25A 2HP	CONTACTEUR TÉLÉ. (BOB. 120V) 25A 2HP	1



Item	Part Number	Description	Quantity
1	ELM961	PULSE GENERATOR, DART	1
2	ELM940	CONVEYOR MOTOR GEARBOX	1
3	ELM760	COOLING FAN 120VOLTS	3
4	ELB089	.75 AMP BREAKER	1
5	ELB096	5A BREAKER	1
6	ELM960	CONVEYOR CONTROL MOTOR DART	1
7	ELT515	ELECTRONIC THERMOSTAT	1
8	ELI402	BLACK SELECTOR 2 POS.	1
AND	ELI406	BASE WITH 1NO	2
AND	ELI556	ON - OFF PLATE	1
9	ELL410	RED LED BASE 24V WITH 1NC	1
AND	ELL411	RED PUSH BUTTON ILLUMINATES LED	1
10	QUF100	FILTER	2
11	50093010	SPROCKET CLUTCH ASSEMBLY	1

Item	Num. Pièce	Description	Quantité
1	ELM961	GENERATEUR DE PULSATION DART	1
2	ELM940	MOTEUR/REDUCTEUR DE VITESSE CONVOYEUR	1
3	ELM760	VENTILATEUR DE REFROIDISSEMENT 120 VOLTS	3
4	ELB089	DISJONCTEUR .75 AMPÈRE	1
5	ELB096	DISJONCTEUR 5 Amps.	1
6	ELM960	CONTROLE MOTEUR CONVOYEUR DART	1
7	ELT515	THERMOSTAT ÉLECTRONIQUE	1
8	ELI402	SÉLECTEUR 2 POS. NOIR	1
ET	ELI406	BASE AVEC 1NO	2
ET	ELI556	PLAQUE MARCHE - ARRÊT	1
9	ELL410	BASE LED 24V ROUGE AVEC 1NC	1
ET	ELL411	BOUTON POUSSOIR ROUGE ILLUMINÉ LED)	1
10	QUF100	FILTRE	2
11	50093010	PIGNON A EMBRAYAGE DE SÉCURITÉ	1

C-7

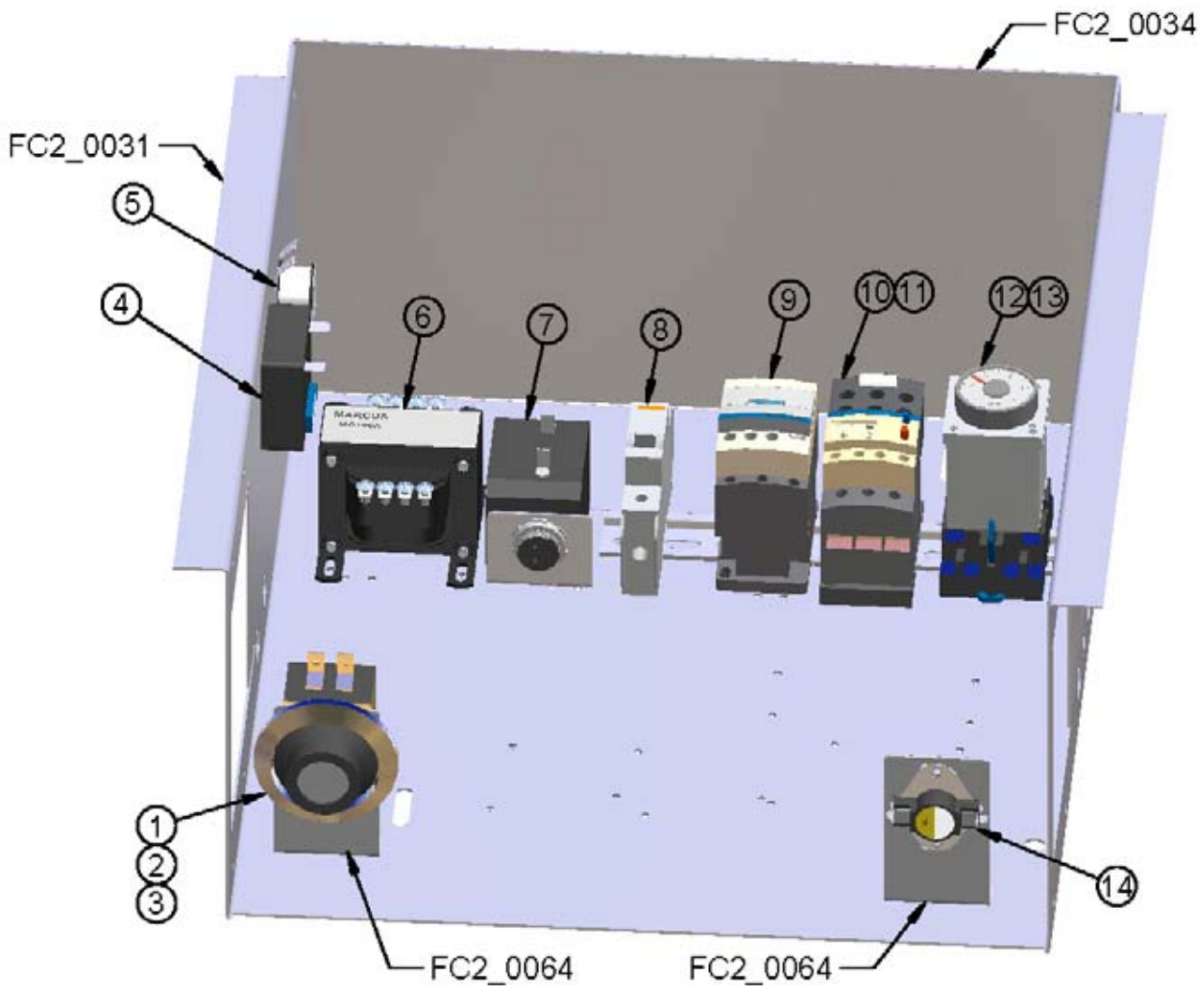


FC2G

FC2G-P

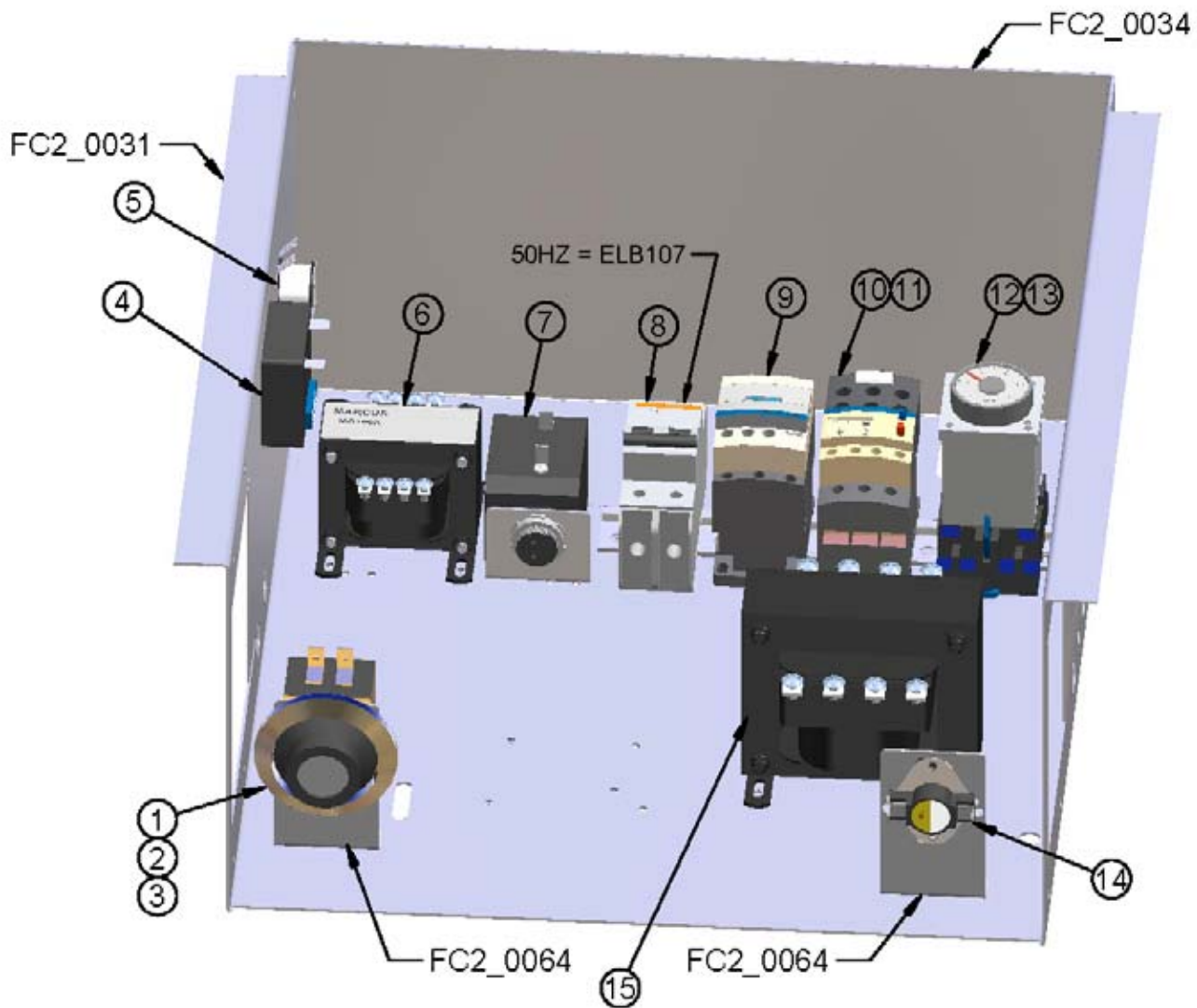
Item	Part Number	Description	Quantity
1	ELM800ML	MOTOR 1 PH. 3/4 HP. 6 1/4 INCHES SHAFT.	1
2	GAB500	ELECTRONIC CONTROL (HONEYWELL S87D)	1
OR	GAB505	ELECTRONIC CONTROL (FENWAL)	1
3	GAP300	PRESSURE SWITCH DWYER	1
4	GAC230	HONEYWELL GAS VALVE #VR8205A2800	1
AND	GAC241N	NATURAL GAS PRESSURE REGULATOR	1
OR	GAC241P	PROPANE GAS PRESSURE REGULATOR	1
4A	GAC235	SOLENOID VALVE 24VAC	1
5	GAM200	ATMOSPHERIC MIXER	1
6	GAD200	FLAME DETECTION ROD	1
7	QUC910	CONVEYOR CHAIN 36" WIDE	1
8	P120SFCG	PAN 120V 1PH (SEE 120V SIMP. FC-2-G)	1
OR		(PAN 220V 1Ph (SEE 220V SIMP. FC-2-G))	
9	GAD190	IGNITION ROD	1
<i>Item</i>	<i>Numéro Pièce</i>	<i>Description</i>	<i>Quantité</i>
1	ELM961	GENERATEUR DE PULSATION DART	1
2	ELM940	MOTEUR/REDUCTEUR DE VITESSE CONVOYEUR	1
3	ELM760	VENTILATEUR DE REFROIDISSEMENT 120 VOLTS	3
4	ELB089	DISJONCTEUR .75 AMPÈRE	1
5	ELB096	DISJONCTEUR 5 Amps.	1
6	ELM960	CONTROLE MOTEUR CONVOYEUR DART	1
7	ELT515	THERMOSTAT ÉLECTRONIQUE	1
8	ELI402	SÉLECTEUR 2 POS. NOIR	1
ET	ELI406	BASE AVEC INO	2
ET	ELI556	PLAQUE MARCHE - ARRÊT	1
9	ELL410	BASE LED 24V ROUGE AVEC INC	1
ET	ELL411	BOUTON POUSSOIR ROUGE ILLUMINÉ LED)	1
10	QUF100	FILTRE	2
11	50093010	PIGNON A EMBRAYAGE DE SÉCURITÉ	1

PELE0004
FC2G 1PH 120V 60HZ



N°	CODE	DESCRIPTION FRANÇAISE	ENGLISH DESCRIPTION	QTY
1	ELT620	PLAQUE DE THERMOSTAT	THERMOSTAT BEZEL	1
2	ELT681	BOUTON DE THERMOSTAT 700°F	THERMOSTAT KNOB 700°F	1
3	ELT680	THERMOSTAT 700°F	THERMOSTAT 700°F	1
4	ELM735	MINUTERIE ICM	SOLID STATE TIMER ICM	1
5	ELS940	SONNERIE 24V	BUZZER 24V	1
6	ELT705	TRANSFORMATEUR 120/240 À 12/24, 100VA	TRANSFORMER 120/240 TO 12/24, 100VA	1
7	GAT100	TRANSFORMATEUR 120/24V 20VA	TRANSFORMER 120/25V 20VA	1
8	ELB107	DISJONCTEUR 1P 15A	BREAKER 1P 15A	1
9	ELC912	CONTACTEUR TÉLÉ. (BOB. 120V) 25A 2HP	TELE. CONTACTOR (COIL 120V) 25A 2HP	1
10	ELO125	BASE RELAIS DE SURCHARGE TÉLÉ.	OVERLOAD BASE RELAY TELE.	1
11	ELO100	RELAIS DE SURCHARGE 7 À 10A	OVERLOAD 7 TO 10A	1
12	ELM720	MINUTERIE MULTI-FONCTION 11 PIN 100-240VAC	MULTI-FONCTION TIMER 11 PIN 100-240VAC	1
13	ELM729	BASE DE RELAIS 11 PINS (POUR MINUTERIE)	11 PIN RELAY BASE (FOR TIMER)	1
14	ELT507	THERMODISQUE 110°F	HIGH LIMIT SWITCH 110°F	1

PELE0088
FC2G 1PH 220V 60HZ



N°	CODE	DESCRIPTION FRANÇAISE	ENGLISH DESCRIPTION	QTY
1	ELT620	PLAQUE DE THERMOSTAT	THERMOSTAT BEZEL	1
2	ELT681	BOUTON DE THERMOSTAT 700°F	THERMOSTAT KNOB 700°F	1
3	ELT680	THERMOSTAT 700°F	THERMOSTAT 700°F	1
4	ELM735	MINUTERIE ICM	SOLID STATE TIMER ICM	1
5	ELS940	SONNERIE 24V	BUZZER 24V	1
6	ELT705	TRANSFORMATEUR 120/240 À 12/24, 100VA	TRANSFORMER 120/240 TO 12/24, 100VA	1
7	GAT100	TRANSFORMATEUR 120/24V 20VA	TRANSFORMER 120/25V 20VA	1
8	ELB083	DISJONCTEUR 2P 15A	BREAKER 2P 15A	1
9	ELC912	CONTACTEUR TÉLÉ. (BOB. 120V) 25A 2HP	TELE. CONTACTOR (COIL 120V) 25A 2HP	1
10	ELO125	BASE RELAIS DE SURCHARGE TÉLÉ.	OVERLOAD BASE RELAY TELE.	1
11	ELO100	RELAIS DE SURCHARGE 7 À 10A	OVERLOAD 7 TO 10A	1
12	ELM720	MINUTERIE MULTI-FONCTION 11 PIN 100-240VAC	MULTI-FONCTION TIMER 11 PIN 100-240VAC	1
13	ELM729	BASE DE RELAIS 11 PINS (POUR MINUTERIE)	11 PIN RELAY BASE (FOR TIMER)	1
14	ELT507	THERMODISQUE 110°F	HIGH LIMIT SWITCH 110°F	1
15	ELT725	TRANSFORMATEUR 120-240 > 120-240 250VA 50Hz OUVERT	TRANSFORMER 120-240 > 120-240 250VA 50Hz	1