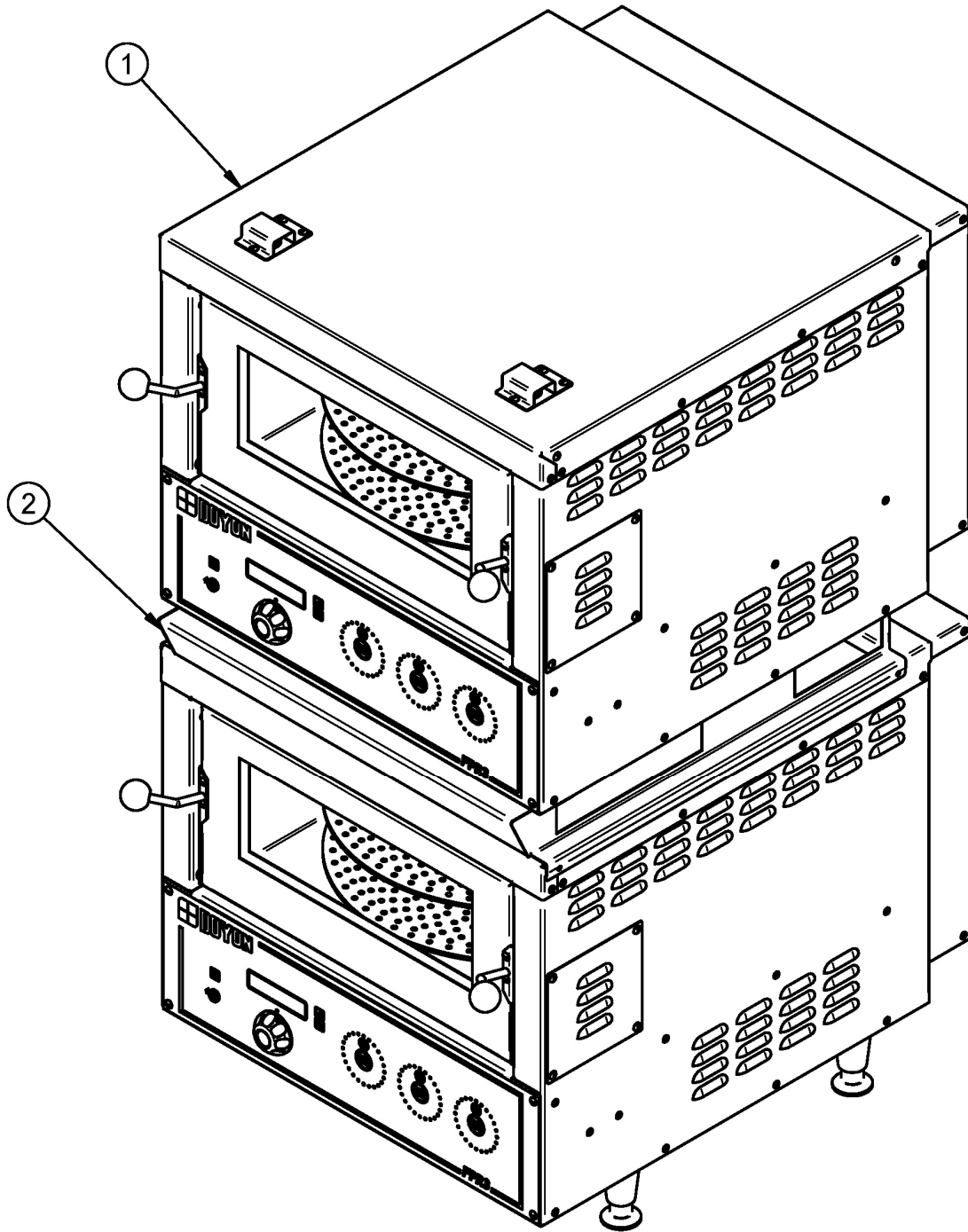


FPR2-2 / FPR3-2

N°	CODE	DESCRIPTION	QTY
1	FPR3-01	ROTATING PIZZA OVEN 3 SHELVES	2
2	50087090	STACKING KIT FPR2,FPR3	1

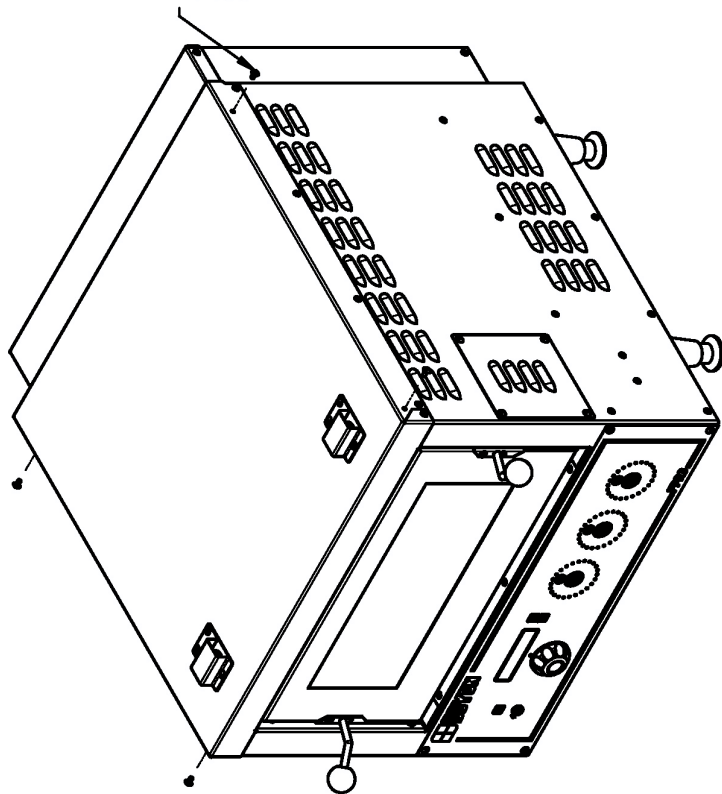
N°	CODE	DESCRIPTION	QTY
1	FPR3-01	FOUR A PIZZA ROTATIF 3 PLATEAUX	2
2	50087090	ASSEMBLAGE D'EMPILEMENT DE FPR2, FPR3	1

REMOVE 4 SCREWS AT THE TOP OF THE BOTTOM OVEN.

INSTALL THE RACK AND REPLACE 4 SCREWS TO FIX THE RACK AT THE OVEN

IF YOU RECEIVED INSTALL, GO TO NEXT PAGE

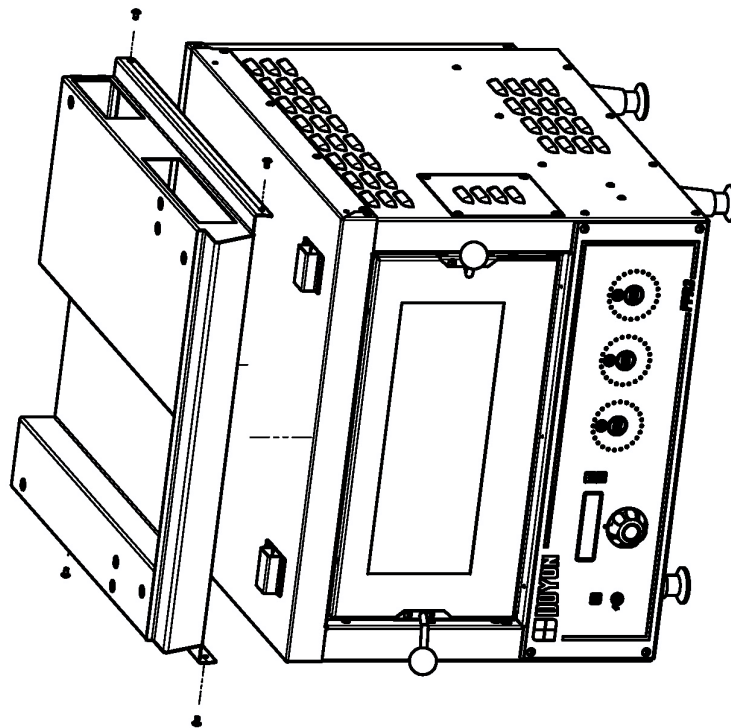
ENLEVER CES VIS (4) /
REMOVE THIS SCREW (4)
(Erreur : Aucune référence)




ENLEVER LES 4 VIS SUR LE TOÏT DU FOUR QUI SERA INSTALLÉ À LA BASE

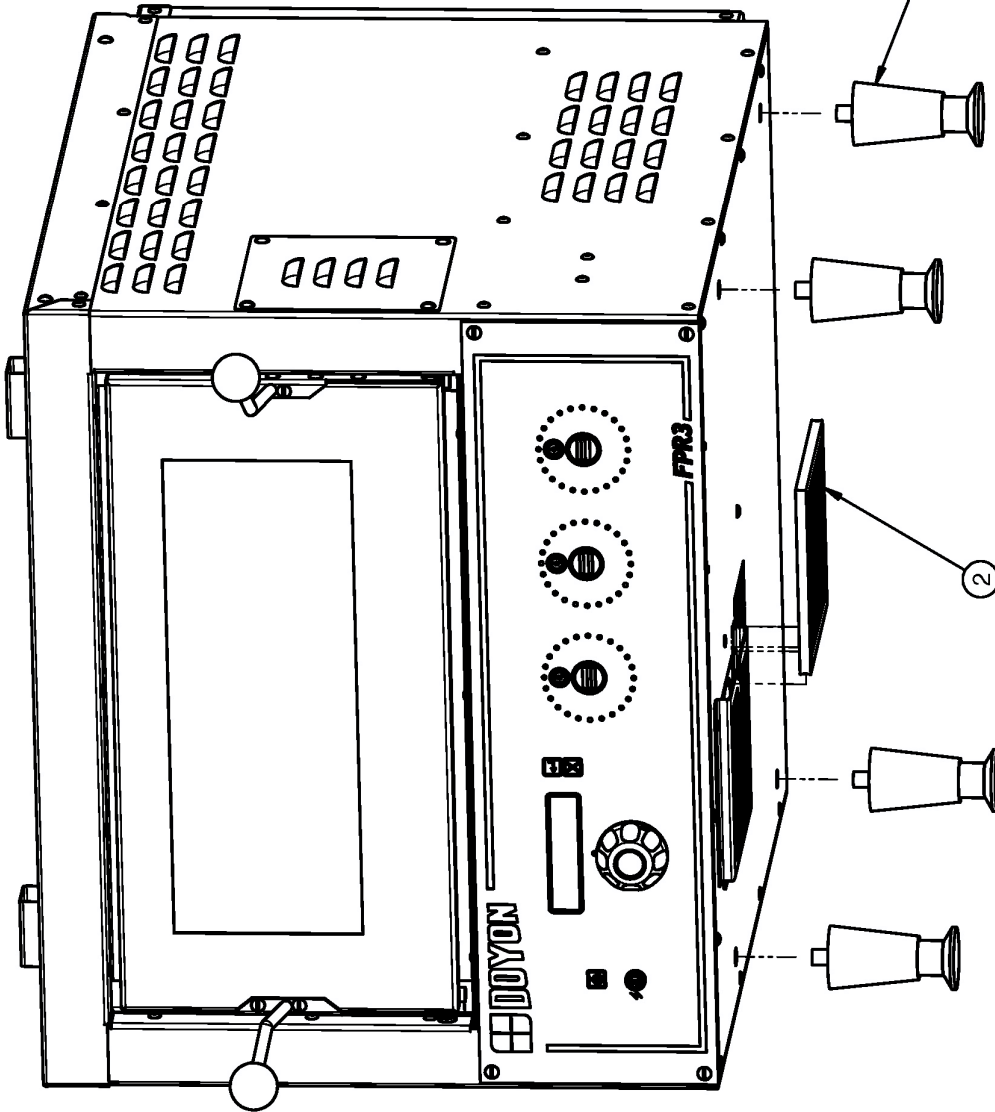
INSTALLER LE SUPPORT ET LE FIXER AVEC CES 4 VIS

SI VOUS RECEVEZ CE SUPPORT DÉJÀ INSTALLÉ SUR LE FOUR, PASSEZ À L'ÉTAPE SUIVANTE



	CE DESSIN EST ET DEMEURE LA PROPRETE D'EQUIPEMENT DOUYON INC. LA NIERE, OUBREG ET NE PEUT ETRE UTILISE ET COPIE DIRECTEMENT OU INDIRECTEMENT PAR D'AUTRES SANS LE CONSENTEMENT D'EQUIPEMENT DOUYON INC.	
	DESCRIPTION:	MODELE:
ETAPE 01 / STEP 01	FPR2	FPR3-2-01
DESSINE PAR: VickyG	DATE: 2009-09-09	CODE:
APPROUVE PAR: Pierre P.	DATE: 2009-09-09	FPR3-2-01
EMPLACEMENT:		
I:\Dessins\FPR2\MONTAGE\STACKING KIT.dft		
PAGE 1 DE 4		

N°	CODE	DESCRIPTION	QTY
1	PAP200	ADJUSTABLE LEG 4" TO 5"	4
2	QUF100	FILTER	1




TO PUT THE TOP OVEN ON THE STACKING KIT,
YOU MUST REMOVE:

- 1- THE FILTER OF HIS HOLDER.
- 2- FOUR LEGS UNDERNEATH THE OVEN.

SUR LE FOUR QUI SERA PLACÉ EN HAUT
VOUS DEVEZ ENLEVER:

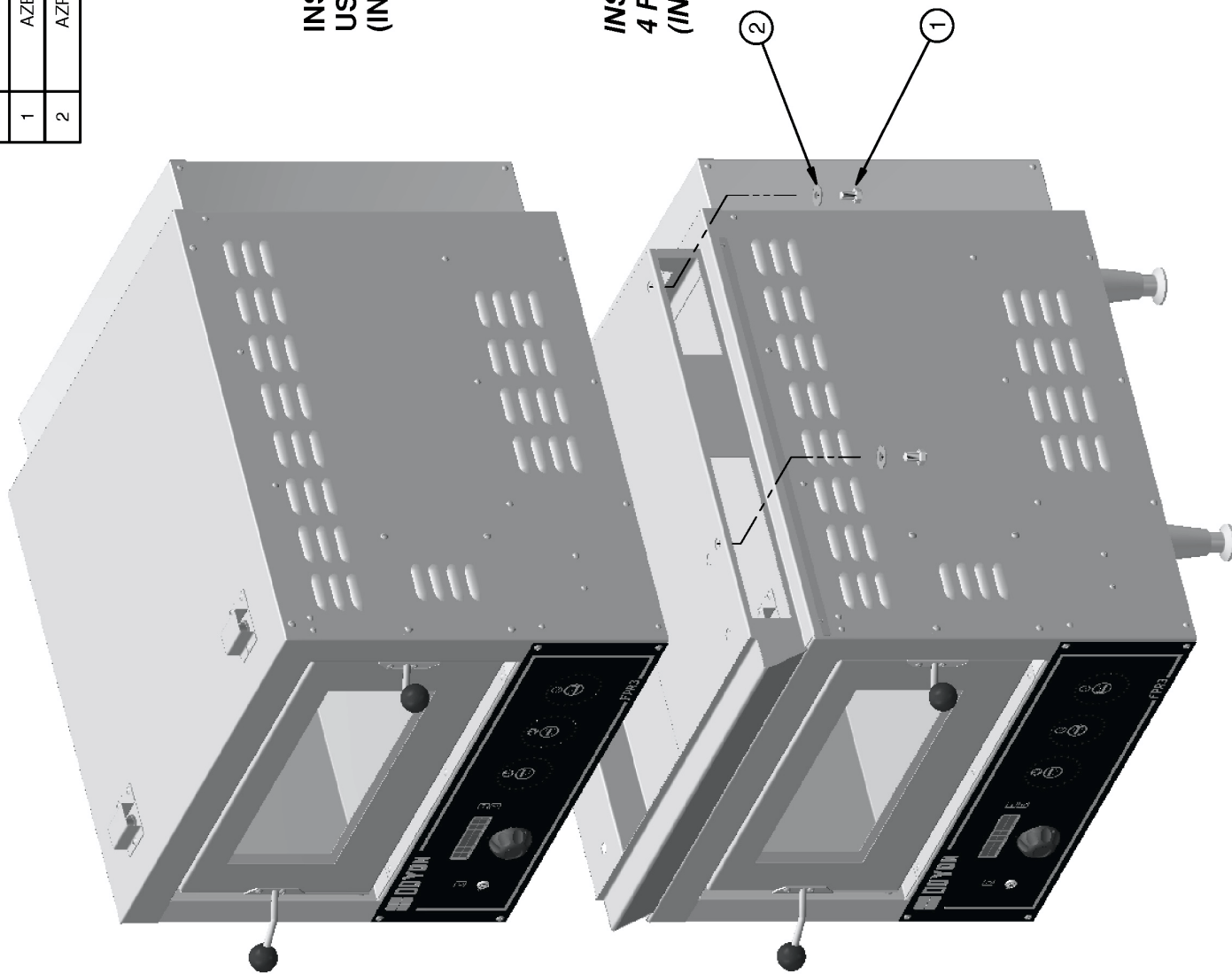
- 1- LE FILTREUR DE SON SUPPORT
- 2- LES 4 PATTES SOUS LE FOUR

	CE DESSIN EST ET CENBRE LA PROPRIETE CIRCUIREMENT DOYON INC. UNERE. ORIBECT NE PEUT ETRE UTILISE ET COPIE DIRECTEMENT OU INDIRECTEMENT PAR D'AUTRES SANS LE CONSENTEMENT D'EQUIPEMENT DOYON INC.	
	DESCRIPTION:	MODELE:
DESTINE PAR: Vicky G	DATE: 2009-09-09	CODE:
APPROUVE PAR: Pierre P.	DATE: 2009-09-09	FPR3-2-01
EMPLACEMENT:		FPR2
\1\ Dessins\FPR2\MONTAGE\STACKING KIT.dft		PAGE 2 DE 4

N°	CODE	DESCRIPTION	QTY
1	AZBP440	BOULON DE PREC. HEX. 1/2-13 X 3/4 GR 2	4
2	AZRP450	RONDELLE PLATE 1/2 1 1/4 OD.	4

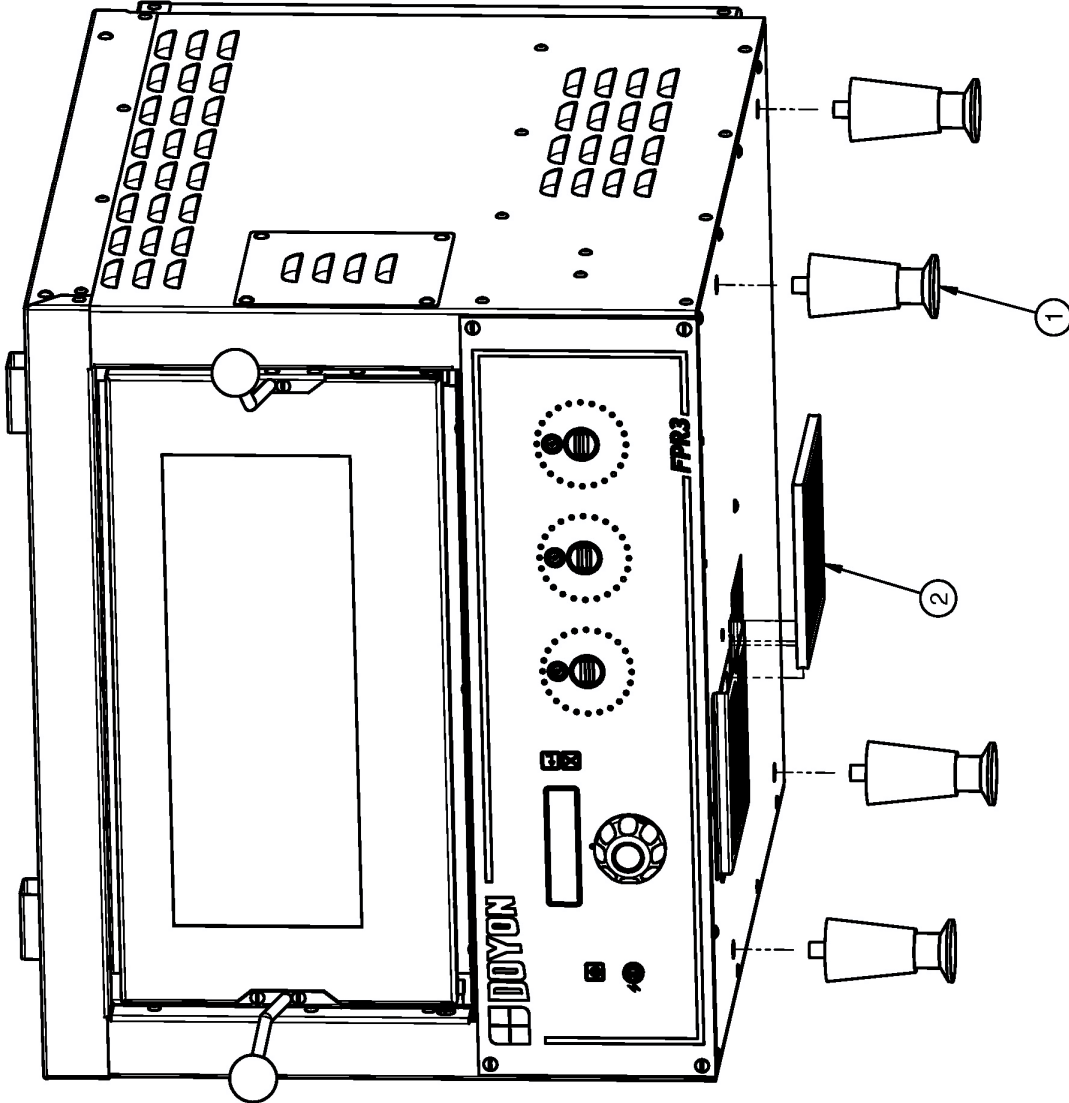
**INSTALL THE TOP OVEN ON THE STACKING KIT.
USING THE 4 WASHERS AND HEX. BOLTS
(INCLUDED WITH THE KIT)**

**INSTALLER LE FOUR DU HAUT AVEC LES
4 RONDELLES ET VIS HEXAGONALES
(INCLUSES DANS L'ENSEMBLE)**



		CE DESSIN EST DE MEURE LA PROPRIETE D'EQUIPEMENT COPIE DIRECTEMENT OU INDIRECTEMENT PAR D'AUTRES SANS LE CONSENTEMENT D'EQUIPEMENT DUOYN INC.	
DESCRIPTION: ETAPE 03 / STEP 03		MODELE: FPR2	
DESSINE PAR: Vicky G	DATE: 2009-09-09	CODE:	
APPROUVE PAR: Pierre P.	DATE: 2009-09-09	FPR3-2-01	
FPR ACB 2009 H:\Dessins\FPR2\MONTAGE_STACKING_KIT.dft			
PAGE 3 DE 4			

N°	CODE	DESCRIPTION	QTY
1	PAP200	ADJUSTABLE LEG 4" TO 5"	4
2	QUF100	FILTER	1




IF YOU WANT TO PUT THE OVEN BACK ON A COUNTER TOP, IT'S IMPORTANT TO:

- 1- SCREW THE LEGS BACK UNDERNEATH THE OVEN. (LEGS ARE SUPPLIED WITH THE NEW OVEN)**
- 2- SLIDE IN THE FILTER IN HIS HOLDER. (THE FILTER IS SUPPLIED WITH THE NEW OVEN)**

SI VOUS DÉSIREZ REPLACER LE FOUR SUR UN COMPTOIR, IL EST IMPORTANT DE:

- 1- VISSER LES 4 PATTES SOUS LE FOUR (LES PATTES SONT FOURNIES AVEC LE FOUR)**
- 2- GLISSER LE FILTREUR DANS SON SUPPORT (LE FILTREUR EST FOURNI AVEC LE FOUR)**



CE DESSIN EST ET DEVEURE LA PROPRIETE DEOUIPEMENT
DOOYON INC. IL EST INTERDIT DE REPRODUIRE
COPIE DIRECTEMENT OU INDIRECTEMENT PAR D'AUTRES SANS
LE CONSENTEMENT DEOUIPEMENT DOOYON INC.

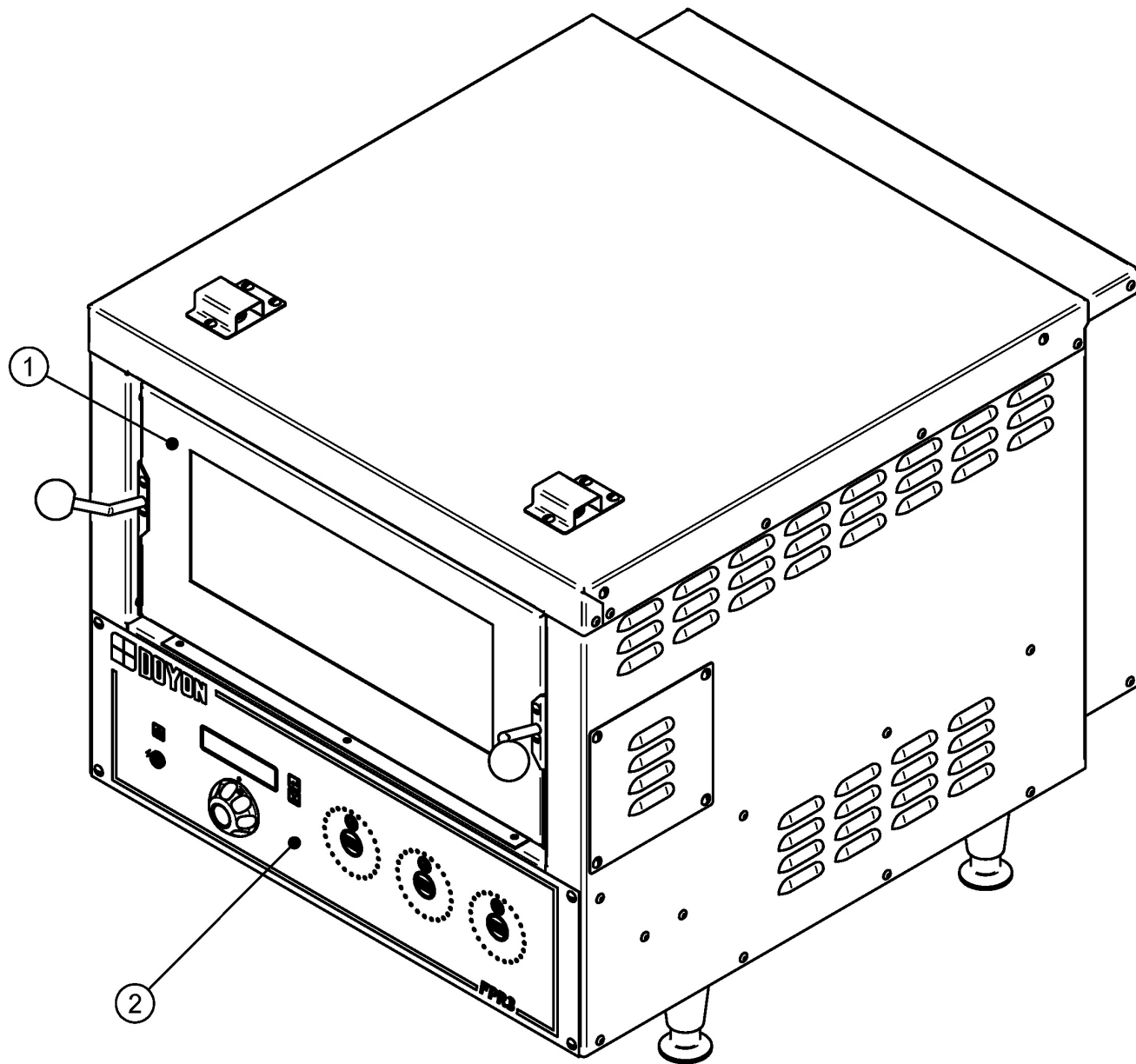
DESCRIPTION: **COMPTOIR/COUNTER TOP** MODELE: **FPR2**

DESSINE PAR: Vicky G DATE: 2009-09-09 CODE: **FPR3-2-01**

APPROUVE PAR: Pierre P. DATE: 2009-09-09

TRAÇAGE: L:\Dessins FPR2\MONTAGE\STACKING KIT.dft PAGE 4 DE 4

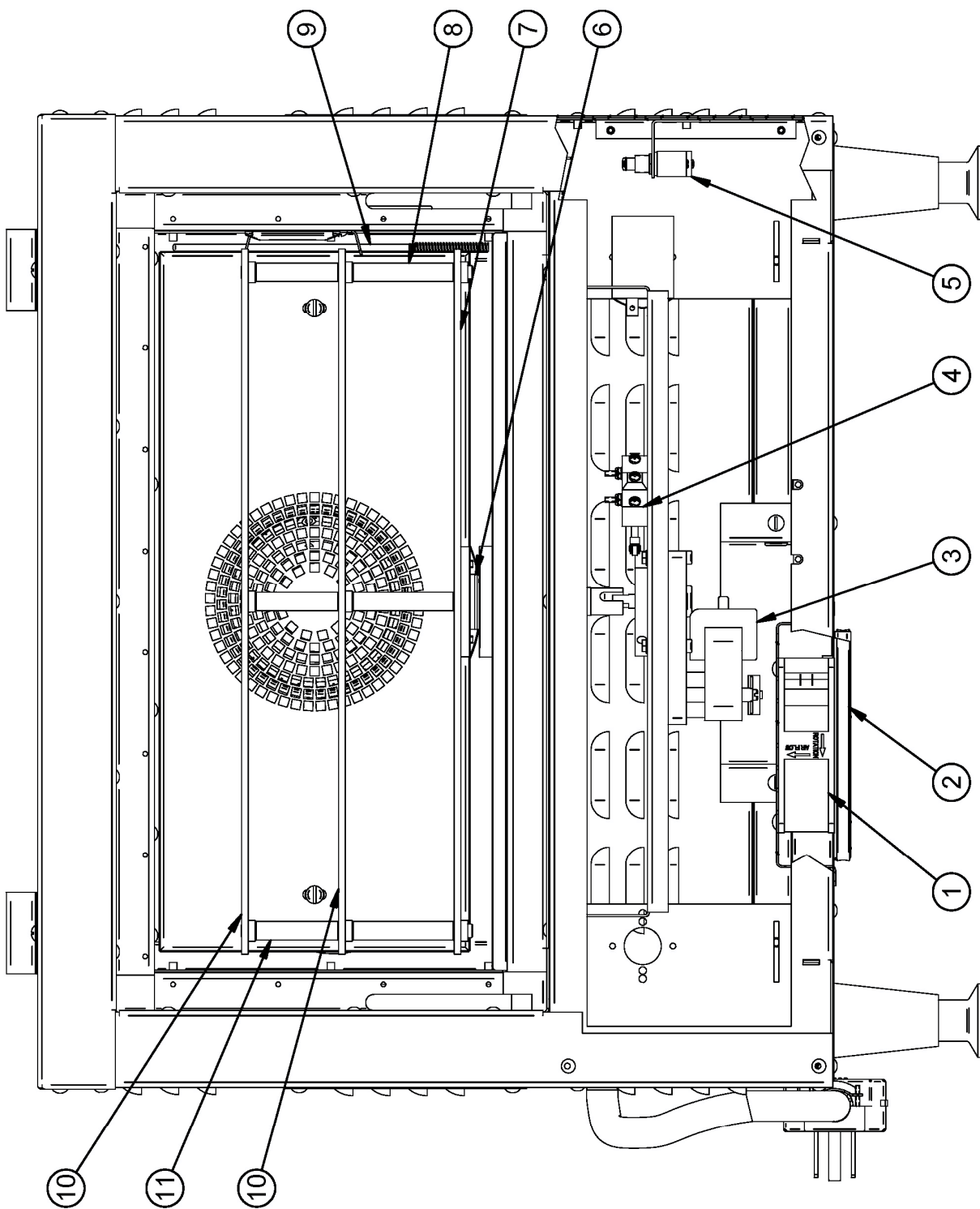
FPR3-01 VUE FACE / FRONT VIEW



Item	Part Number	Description	Quantity
1	P1021F	OVEN DOOR 21 1/8" X 10 1/2"	1
2	50009029	CONTROL PANEL GGI FOR FPR	1

<i>Item</i>	<i>Numéro Pièce</i>	<i>Description</i>	<i>Quantité</i>
<i>1</i>	<i>P1021F</i>	<i>PORTE 21 1/8" X 10 1/2"</i>	<i>1</i>
<i>2</i>	<i>50009029</i>	<i>PANNEAU DE CONTROL GGI POUR FPR</i>	<i>1</i>

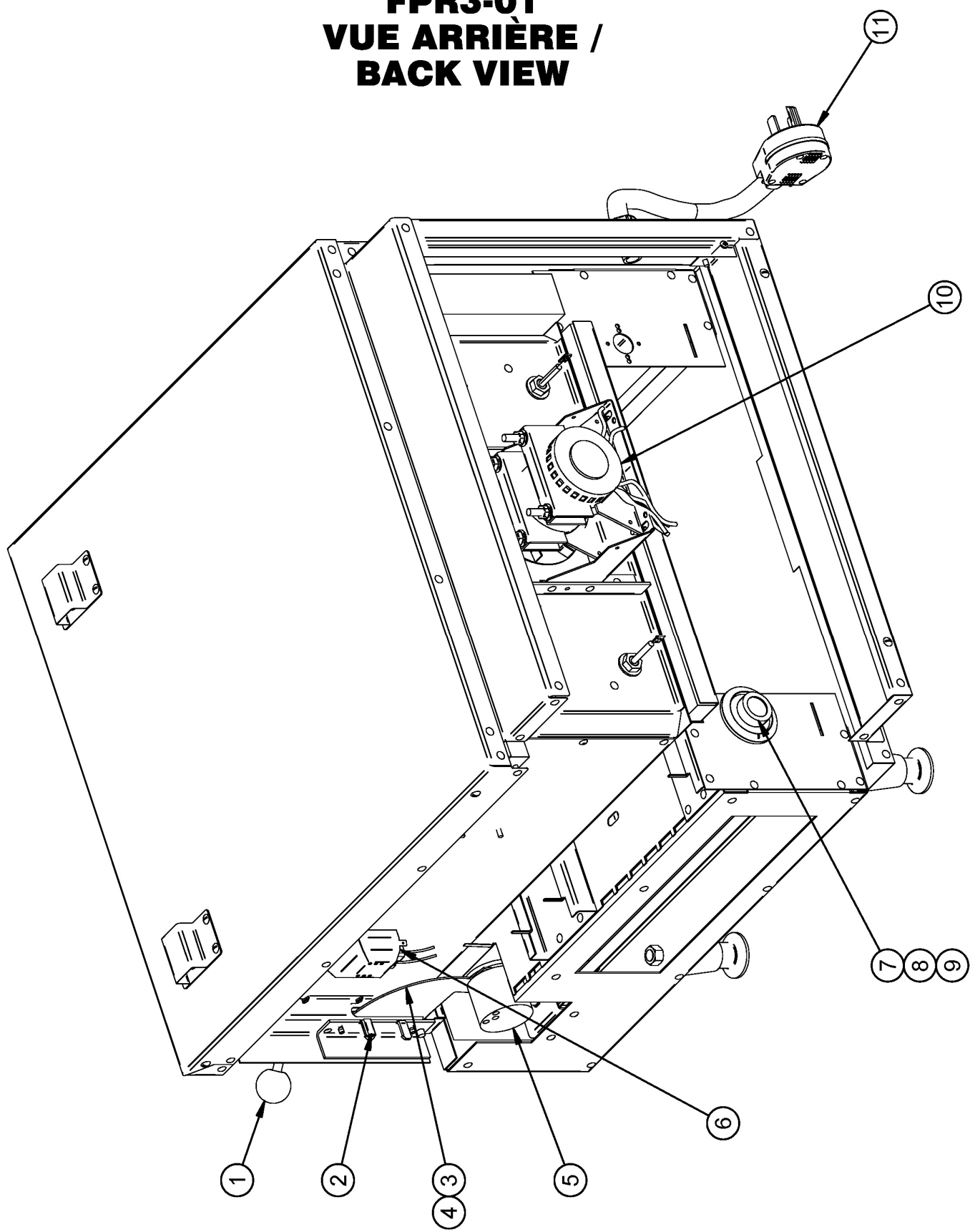
FPR3-01 DEVANT INTÉRIEUR / INTERIOR FRONT



Item	Part Number	Description	Quantity
1	ELM761	COOLING FAN 220V 50/60HZ	1
2	QUF100	FILTER	1
3	ELM936	GEARBOX 230V 50/60Hz	1
4	ELM400	ROLLER LEVER SWITCH	1
5	ELM570	15A MICRO SWITCH FOR DOOR	1
6	50087003	TEFLON SPACER FOR FPR	2
7	50087070	19" BOTTOM SHELF	1
8	50087011	INFERIOR SHELF SUPPORT POST FOR FPR3	3
9	ELT532	TYPE K THERMOCOUPLE	1
10	50087060	19" TOP SHELF	2
11	50087012	TOP SHELF SUPPORT POST FOR FPR3	3

<i>Item</i>	<i>Numéro Pièce</i>	<i>Description</i>	<i>Quantité</i>
<i>1</i>	ELM761	<i>VENTILATEUR DE REFROIDISSEMENT 220V 50/60HZ</i>	<i>1</i>
<i>2</i>	QUF100	<i>FILTRE</i>	<i>1</i>
<i>3</i>	ELM936	<i>RÉDUCTEUR DE VITESSE</i>	<i>1</i>
<i>4</i>	ELM400	<i>INTERRUPTEUR À ROULEAU</i>	<i>1</i>
<i>5</i>	ELM570	<i>MICRO INTERRUPTEUR 15A (PORTE)</i>	<i>1</i>
<i>6</i>	50087003	<i>ESPACEUR EN TEFLON POUR FPR</i>	<i>2</i>
<i>7</i>	50087070	<i>PLATEAU DU BAS 19"</i>	<i>1</i>
<i>8</i>	50087011	<i>ESPACEUR DE PLATEAU DU BAS POUR FPR3</i>	<i>3</i>
<i>9</i>	ELT532	<i>THERMOCOUPLE TYPE K</i>	<i>1</i>
<i>10</i>	50087060	<i>PLATEAU DU HAUT 19"</i>	<i>2</i>
<i>11</i>	50087012	<i>ESPACEUR PLATEAU HAUT FPR3</i>	<i>3</i>

FPR3-01 VUE ARRIÈRE / BACK VIEW



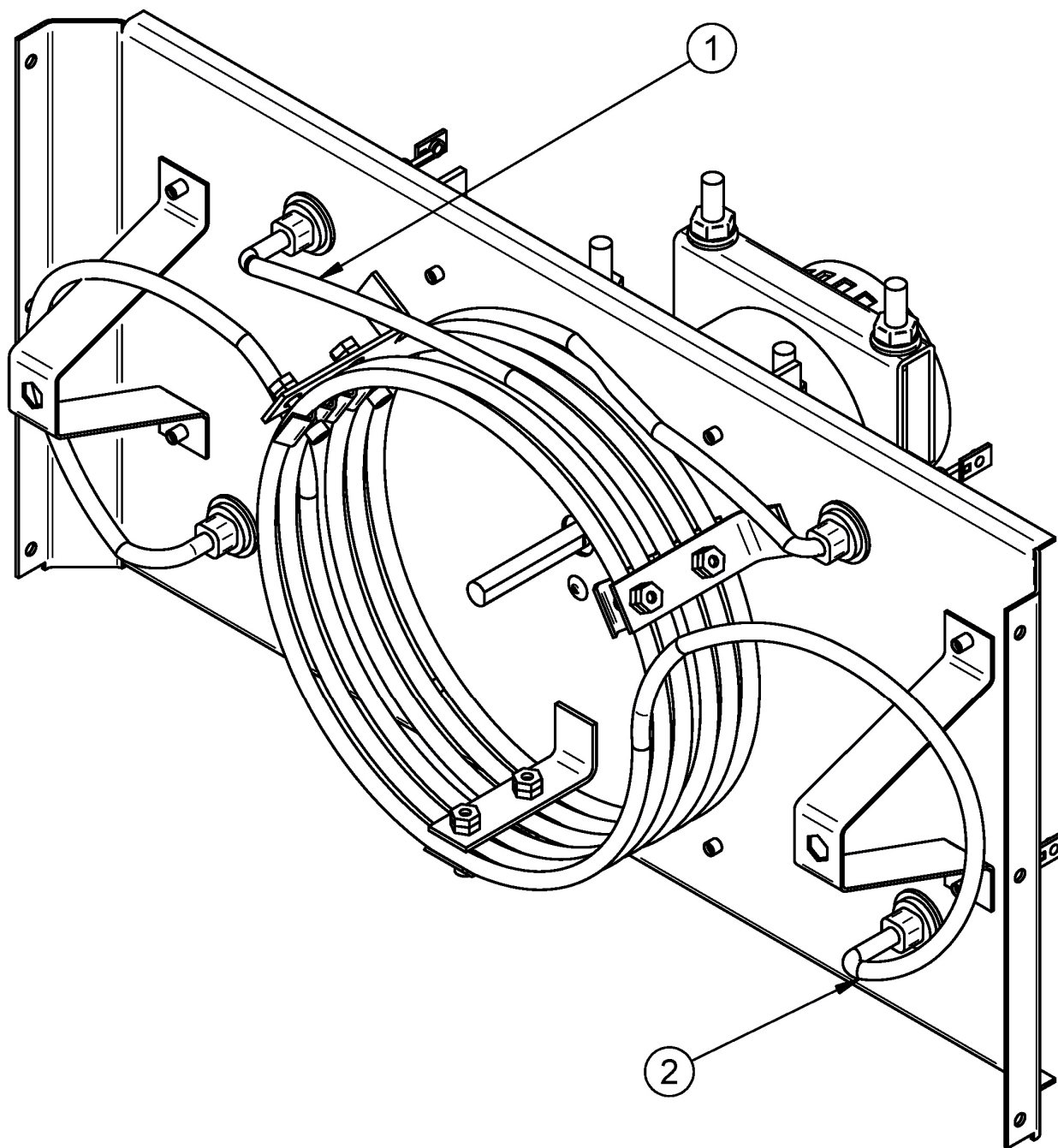
Item	Part Number	Description	Quantity
1	QUB600	BLACK KNOB FOR OVEN DOOR HANDLE	2
2	40000030	3/4" SHOCK ABSORBER FOR DOOR WEIGHT (QUE500)	2
3	GRP006A	RIGHT DOOR HANDLE OF PIZ6 & FPR	1
4	GRP006	LEFT DOOR HANDLE OF PIZ6 & FPR	1
5	50089001	COUNTERWEIGHT	2
6	ELD088	SOCKET WITH FRAME 77-708 120 VOLT	1
7	ELT681	THERMOSTAT KNOB 700°F	1
8	ELT620	THERMOSTAT BEZEL	1
9	ELT680	700° THERMOSTAT	1
10	ELM934A	MOTOR 208/240V, 11HP	1
11	ELF100	PLUG 250V 30A/ 50A (NEMA 6-50P)	1

Item	Numéro Pièce	Description	Quantité
1	QUB600	BOULE NOIRE POUR POIGNÉE DE PORTE	2
2	40000030	AMORTISSEUR 3/4" LG POUR PESÉE DE PORTE (QUE500)	2
3	GRP006A	POIGNÉE DR. ASSEMBLÉE POUR FOUR PIZ6 & FPR	1
4	GRP006	POIGNÉE GA. ASSEMBLÉE POUR FOUR PIZ6 & FPR	1
5	50089001	CONTREPOIDS	2
6	ELD088	SOCKET AVEC BOITIER 77-708 120 VOLT	1
7	ELT681	BOUTON DE THERMOSTAT 700°F	1
8	ELT620	PLAQUE DE THERMOSTAT	1
9	ELT680	THERMOSTAT 700°F	1
10	ELM934A	MOTEUR 208/240V, 11HP SHAFT COUPÉ À 3 3/4"	1
11	ELF100	FICHE MALE 250V 30A/ 50A (NEMA 6-50P)	1

Note: As of April 2010, part [ELD088](#) (#6) will replace parts [ELD050](#) & [ELA275](#).

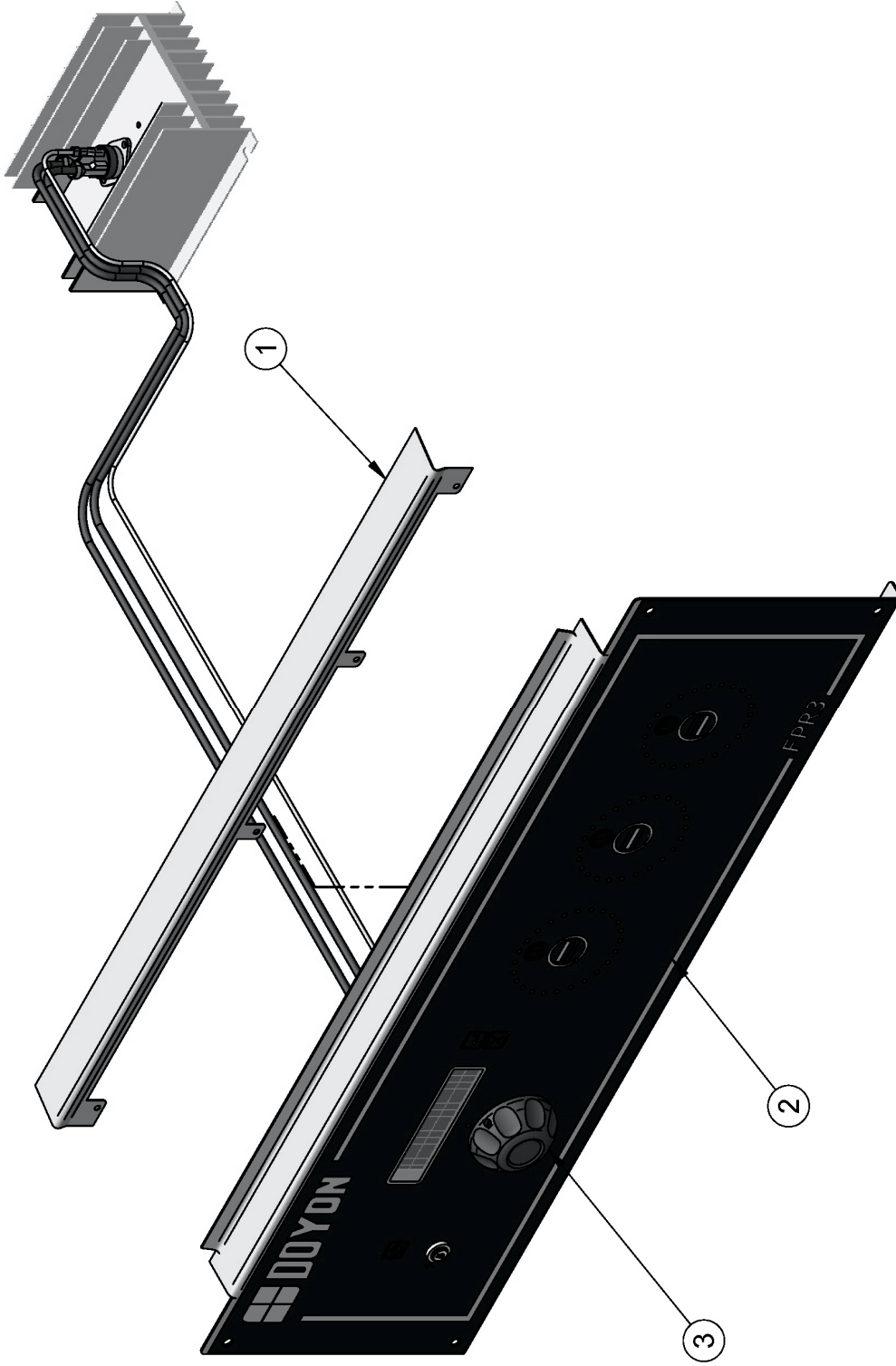
Note: À partir d'avril 2010, la pièce [ELD088](#) (#6) remplacera les pièces [ELD050](#) & [ELA275](#).

FPR2/FPR3 ELEMENT



N°	CODE	DESCRIPTION FRANÇAISE	ENGLISH DESCRIPTION	QTY
1	ELE110F09	FORMED ELEMENT 208V 2500W FOR FPR2 #2	FORMED ELEMENT 208V 2500W FOR FPR2 #2	1
2	ELE110F10	FORMED ELEMENT 208V 2500W FOR FPR2 #1	FORMED ELEMENT 208V 2500W FOR FPR2 #1	1
1	ELE120F09	FORMED ELEMENT 240V 2500W FOR FPR2 #2	FORMED ELEMENT 240V 2500W FOR FPR2 #2	1
2	ELE120F10	FORMED ELEMENT 240V 2500W FOR FPR2 #1	FORMED ELEMENT 240V 2500W FOR FPR2 #1	1

**PANNEAU DE CONTROL GGI POUR FPR/
CONTROL PANEL GGI FOR FPR
50009029**



N°	CODE	DESCRIPTION	DESCRIPTION	QTY
1	FPR2_0174	WATER DEFLECTOR CTRL. FPR3	DÉVIATEUR D'EAU CTRL. FPR3	1
2	ELP001	CONTROL PANEL GGI FPR3	PANNEAU DE CONTROL GGI FPR3	1
3	ELT801	KNOB FOR LVVC CONTROL	KNOB POUR CONTROLLEUR LVVC	1