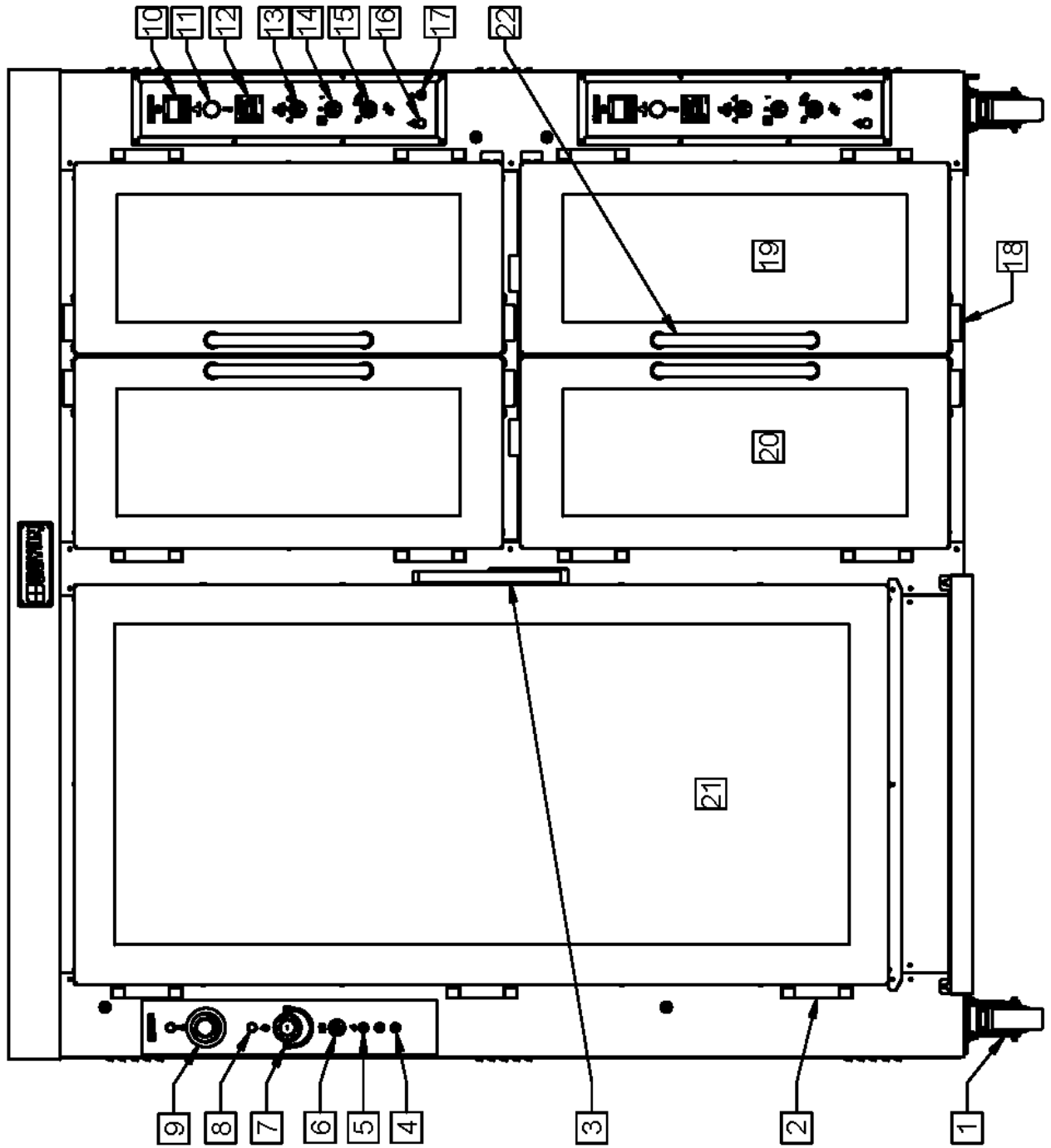


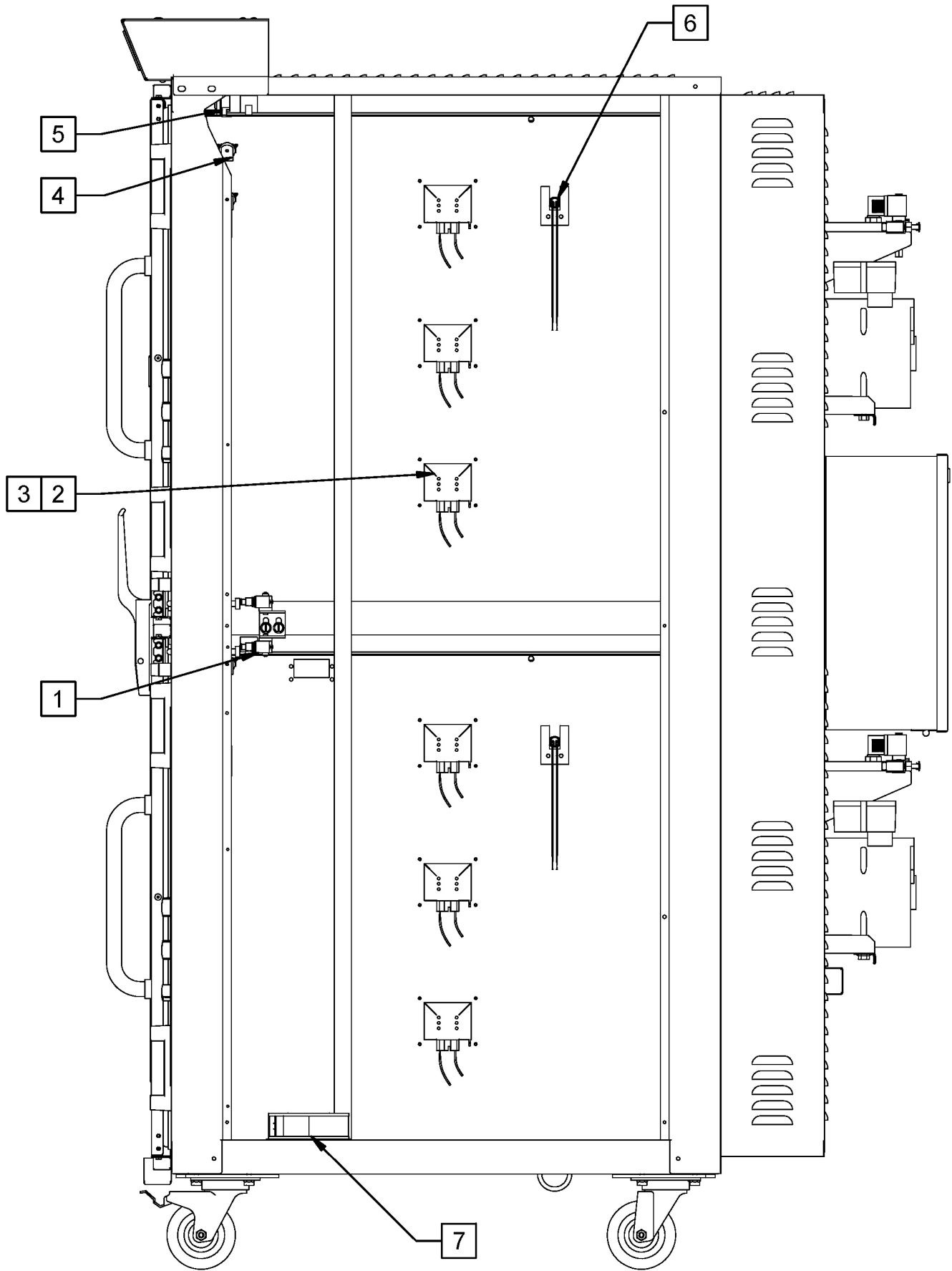
JAOP14 VUE DE FACE/FRONT VIEW

CODE	DESCRIPTION DE GRILLE	GRILL DESCRIPTION	QTY
GR27U26D	SUPPORT À GRILLE ÉTUVE	BACK FOR PROOFER GRILL	4
GRP13T	POTEAU JA14, JA28 & JAOP14	POLE FOR JA14, JA28 & JAOP14	8
GR24D29	GRILLE CHROMÉE 24" X 29"	CHROMÉD GRILL 24" X 29"	14
GR2635	GRILLE D'ÉTUVE 26" X 35"	PROOFER GRILL 26" X 35"	10



Item	Part #	Description		Quant
1	PAR800	SWIVEL CASTER	ROULETTE PIVOTANTE	2
AND	PAR850	SWIVEL CASTER WITH BRAKE	ROULETTE PIVOTANTE AVEC FREIN	2
2	QUP320	DOOR HINGE	PENTURE DE PORTE	11
3	QUP520	MAGNETIC HANDLE	POIGNÉE MAGNÉTIQUE	1
4	ELB097	20A BREAKER	DISJONCTEUR 20 Amps.	2
5	ELB096	5A BREAKER	DISJONCTEUR 5 Amps.	3
6	ELI402	BLACK SELECTOR 2 POS.	SÉLECTEUR 2 POS. NOIR	3
AND	ELI406	BASE WITH 1NO	BASE AVEC 1NO	3
7	ELI220	INFINITY SWITCH 120V (HUMIDITY CONT.)	CONTRÔLEUR D'HUMIDITÉ 120V	1
OR	ELI230	INFINITY SWITCH 240V (HUMIDITY CONT.)	CONTRÔLEUR D'HUMIDITÉ 240 V	1
AND	ELI240	INFINITY SWITCH KNOB	BOUTON DE CONTRÔLEUR D'HUMIDITÉ	1
	50010610	PROTECTIVE GUARD	GARDE DE PROTECTION	1
8	ELL650	RED PILOT LIGHT	LAMPE TEMOIN ROUGE	2
9	ELT627	THERMOSTAT 110°F	THERMOSTAT 110°F	1
AND	ELT628	THERMOSTAT KNOB 110°F	BOUTON DE THERMOSTAT 110°F	1
AND	ELT620	THERMOSTAT BEZEL	PLAQUE DE THERMOSTAT	1
10	ELM616	ELECTRONIC TIMER	MINUTERIE ÉLECTRONIQUE	1
AND	ELM617	BLACK COVER FOR ELM616	COUVERCLE NOIR DE ELM616	1
AND	ELM618	FIXING FOR PANASONIC TIMER	FIXATION POUR MINUTERIE PANASONIC	1
AND	ELM629	ELECTRONIC TIMER 8 PIN SOCKET	BASE 8 CONNECTION POUR MINUTERIE ÉLECTRONIQUE	1
11	ELP401	BLACK PUSHBUTTON PUSH-IN PUSH-OUT	BOUTON POUSSOIR NOIR POUSSE-POUSSE	1
AND	ELI406	BASE WITH 1NO	BASE AVEC 1NO	1
12	ELT515	ELECTRONIC THERMOSTAT	THERMOSTAT ÉLECTRONIQUE	1
AND	ELT522	THERMOCOUPLE J TYPE	THERMOCOUPLE TYPE J	1
AND	ELM726	FIXING FOR OMRON TIMER	FIXATION POUR MINUTERIE OMRON	1
13	ELI404	SELEC. 3 POS. WHITE RETURN TOWARDS CENTER	SÉLEC. BLANC 3 POS. RETOUR CENTRE	1
AND	ELL415	BASE WHITE LED 120V WITH 1NO	BASE LED 120V BLANC AVEC 1NO	1
AND	ELL405	NO CONTACT BLOCK	BLOC CONTACT NO	2
14	ELI403	BLACK SELECTOR 3 POS.	SÉLECTEUR 3 POS. NOIR	1
AND	ELI413	BASE WITH 2NO	BASE AVEC 2NO	1
AND	ELL405	NO CONTACT BLOCK	BLOC CONTACT NO	1
15	ELI402	BLACK SELECTOR 2 POS.	SÉLECTEUR 2 POS. NOIR	1
AND	ELI408	MOUNTING BASE ONLY	BASE SANS CONTACT	1
AND	ELI409	CONTACT BLOCK NC	BLOC CONTACT NC	1
16	ELL650	RED PILOT LIGHT	LAMPE TEMOIN ROUGE	1
17	ELB096	5A BREAKER	DISJONCTEUR 5 Amps.	1
18	QUA200	DOOR MAGNET	AIMANT DE PORTE	8
19	P1330FD	RIGHT OVEN DOOR 13 1/2" X 30 1/4"	PORTE DROITE DE FOUR 13 1/2" x 30 1/4"	2
AND	QUE500	DOOR GASKET(10")	EXTRUSION DE SILICONE(10")	2
20	P1330FG	LEFT DOOR OVEN 13 1/2" x 30 1/4"	PORTE GAUCHE DE FOUR 13 1/2" x 30 1/4"	2
21	P2857E	PROOFER DOOR 28" X 57 1/4"	PORTE D'ÉTUVE 28" X 57 1/4"	1
AND	QUE500	DOOR GASKET(15")	EXTRUSION DE SILICONE(15")	1
22	QUP465	DOOR HANDLE STAINLESS TUBING	POIGNÉE POUR PORTE TUBULAIRE (ACIER INOXYDABLE)	4

JAOP14 VUE DE DROITE/RIGHT VIEW



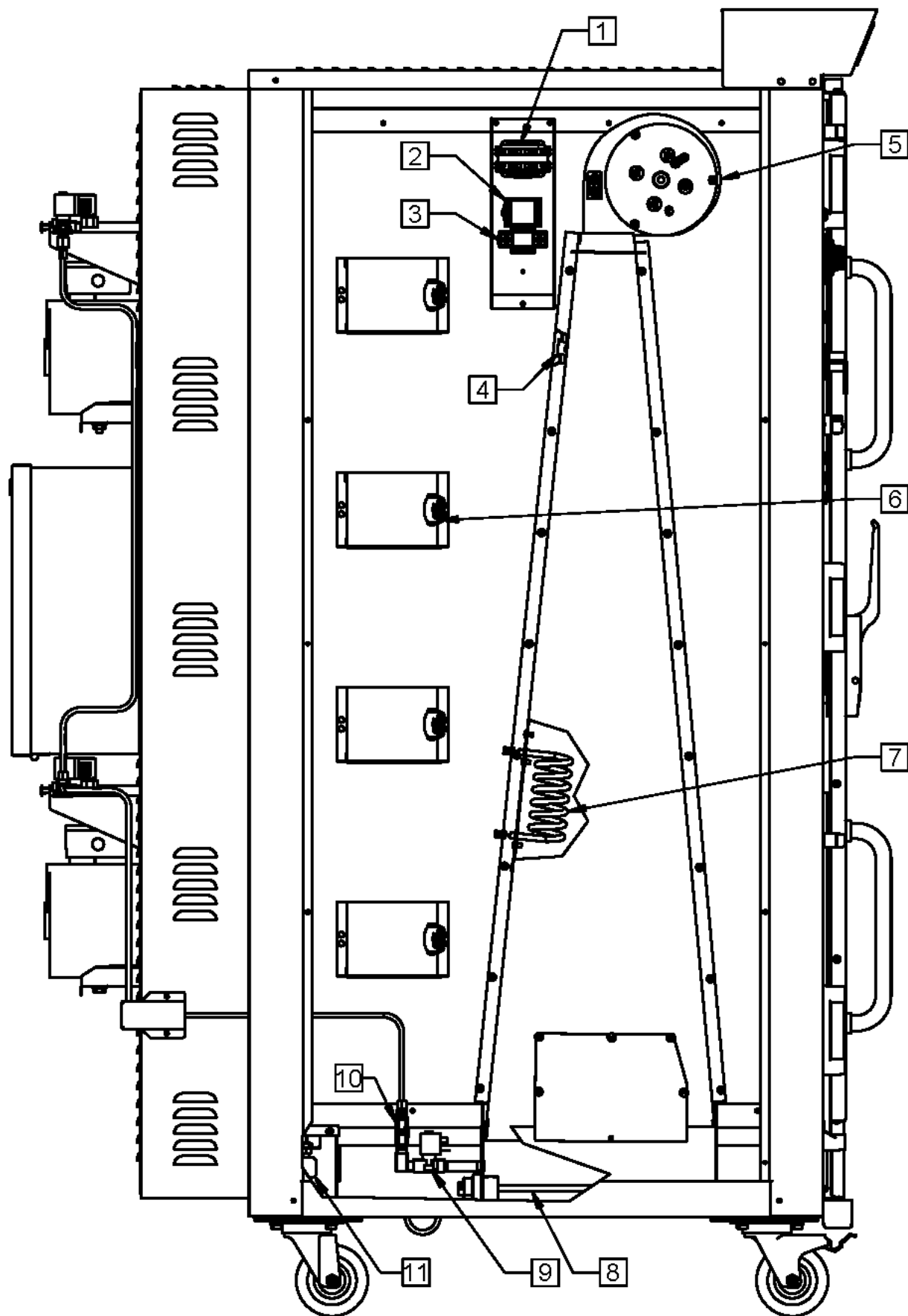
Item	Part Number	Description	Quantity
1	ELM570	DOOR SWITCH 15A	2
2	ELD081	FRAME AND LIGHT SOCKET 77-708 120V	6
OR	ELD082	FRAME AND LIGHT SOCKET 77-708 230V	6
3	50010894	ASSY. FRAME, GLASS, GASKET AND SCREW FOR ELD081 & ELD082	6
4	ELS950	BUZZER 120V	3
5	ELT503	HIGH LIMIT SWITCH 140°F	1
6	ELT506	HIGH LIMIT SWITCH (500°F)	2
7	ELM760	COOLING FAN 120V	1

Item	Num. Pièce	Description	Quantité
1	ELM570	MICRO INTERRUPTEUR 15A (PORTE)	2
2	ELD081	SOCKET AVEC BOITIER DE LUMIERE 77-708 120V	6
OU	ELD082	SOCKET AVEC BOITIER DE LUMIERE 77-708 230V	6
3	50010894	ASSY. COUVERT, VITRE, GASKET ET VIS POUR ELD081 & ELD082	6
4	ELS950	SONNERIE 120V	3
5	ELT503	THERMODISQUE 140°F	1
6	ELT506	THERMODISQUE HAUTE TEMPÉRATURE (500°F)	2
7	ELM760	VENTILATEUR DE REFROIDISSEMENT 120V	1

Note: As of April 2010, parts [ELD081](#), [ELD082](#) (#2) & [50010894](#) (#3) will replace parts [ELD050](#) & [ELA275](#).

Note: À partir d'avril 2010, les pièces [ELD081](#), [ELD082](#) (#2) & [50010894](#) (#3) remplaceront les pièces [ELD050](#) & [ELA275](#).

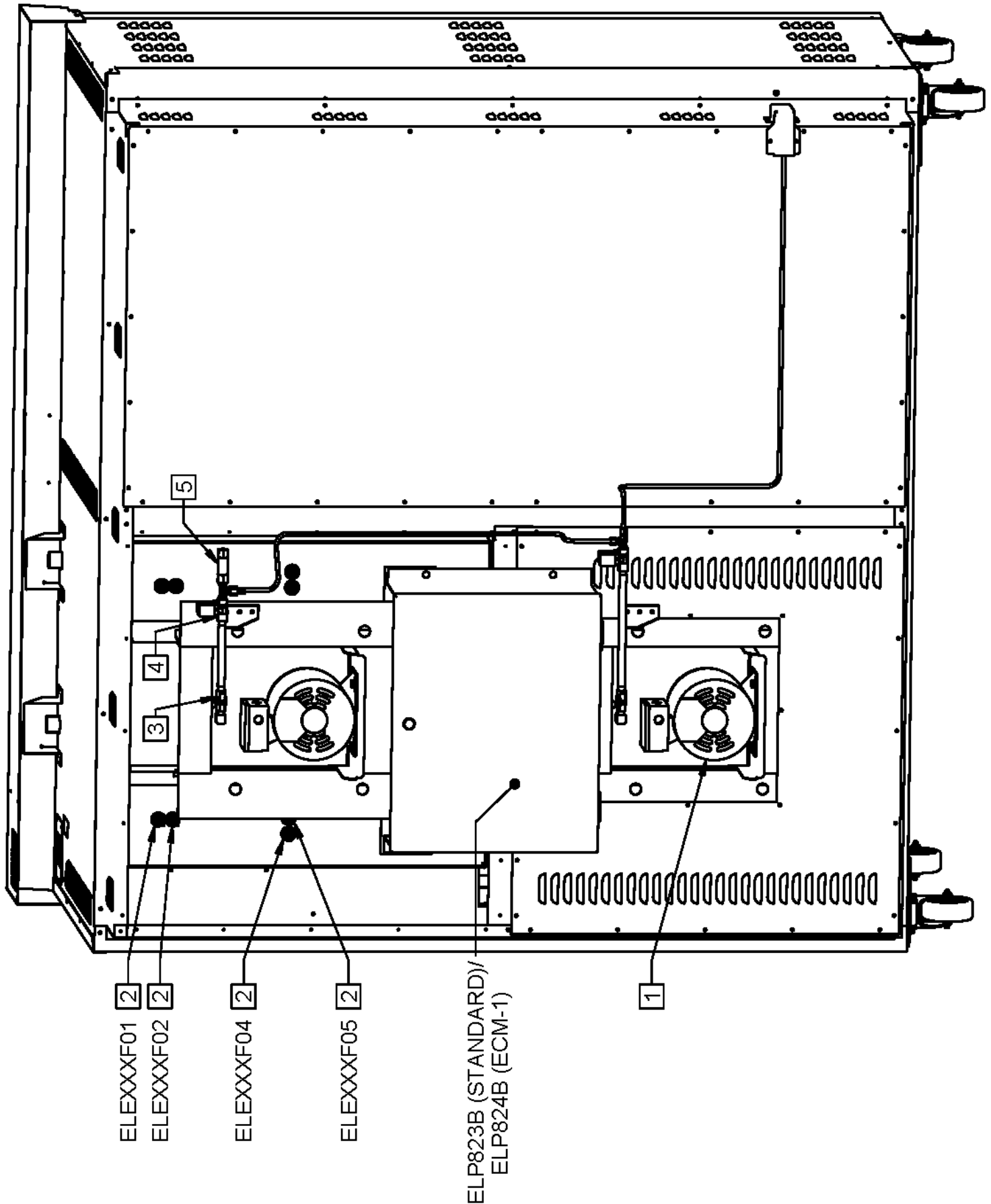
JAOP14 VUE DE GAUCHE/LEFT VIEW



Item	Part Number	Description	Quantity
1	ELC860	CONTACTOR 2P 30A 110V	1
2	ELC615	RELAY 10A 2P COIL 110V	1
AND	ELC617	BASE	1
3	ELC630	CONTROL RELAY 12A COIL 120V	1
AND	ELC640	CONTROL RELAY BASE	1
4	ELT505	HIGH LIMIT TEMPERATURE 300°	1
5	ELM730	PROOFER FAN BLOWER	1
6	ELD050	INCANDESCENT LIGHT SOCKET	4
AND	ELA275	BULB 60W 130V	4
OR	ELA285	BULB 50W 240V	4
7	ELE130	COIL ELEMENT 120V 1500W	1
OR	ELE131	COIL ELEMENT 208V 1500W	1
OR	ELE132	COIL ELEMENT 240V 1500W	1
OR	ELE142	COIL ELEMENT 400V 1500W	1
OR	ELE136	COIL ELEMENT 480V 1500W	1
8	ELE165	IMMERSION ELEMENT 120V 1500W	1
OR	ELE166	IMMERSION ELEMENT 208V 1500W	1
OR	ELE167	IMMERSION ELEMENT 240V 1500W	1
OR	ELE141	IMMERSION ELEMENT 400V 1500W	1
OR	ELE171	IMMERSION ELEMENT 480V 1500W	1
9	ELS887	SOLENOID VALVE WITH DIN CON. 110/120V 50/60HZ	1
10	ELV590	NEEDLE VALVE	1
11	QUF350	ELECTRIC FLOAT	1

Item	Numéro Pièce	Description	Quantité
1	ELC860	CONTACTEUR 2P 30A 110V	1
2	ELC615	RELAIS 10A 2P BOBINE 110V	1
ET	ELC617	BASE	1
3	ELC630	RELAIS DE CONTRÔLE 12A BOBINE 120V	1
ET	ELC640	BASE POUR RELAIS	1
4	ELT505	THERMOSTAT LIMITE HAUTE TEMPÉRATURE 300°	1
5	ELM730	VENTILATEUR D'ÉTUVE	1
6	ELD050	BASE DE LUMIÈRE	4
ET	ELA275	AMPOULE INCANDESCENTE 60W 130V	4
OU	ELA285	AMPOULE INCANDESCENTE 50W 240V	4
7	ELE130	ÉLÉMENT BOUDIN 120V 1500W	1
OU	ELE131	ÉLÉMENT BOUDIN 208V 1500W	1
OU	ELE132	ÉLÉMENT BOUDIN 240V 1500W	1
OU	ELE142	ÉLÉMENT BOUDIN 400V 1500W	1
OU	ELE136	ÉLÉMENT BOUDIN 480V 1500W	1
8	ELE165	ÉLÉMENT IMMERSION 120V 1500W	1
OU	ELE166	ÉLÉMENT IMMERSION 208V 1500W	1
OU	ELE167	ÉLÉMENT IMMERSION 240V 1500W	1
OU	ELE141	ÉLÉMENT IMMERSION 400V 1500W	1
OU	ELE171	ÉLÉMENT IMMERSION 480V 1500W	1
9	ELS887	VALVE À SOLENOÏDE AVEC CON. DIN 110/120V 50/60HZ	1
10	ELV590	VALVE À POINTEAU	1
11	QUF350	INTERRUPTEUR À NIVEAU D'EAU	1

JAOP14 VUE ARRIÈRE/BACK VIEW

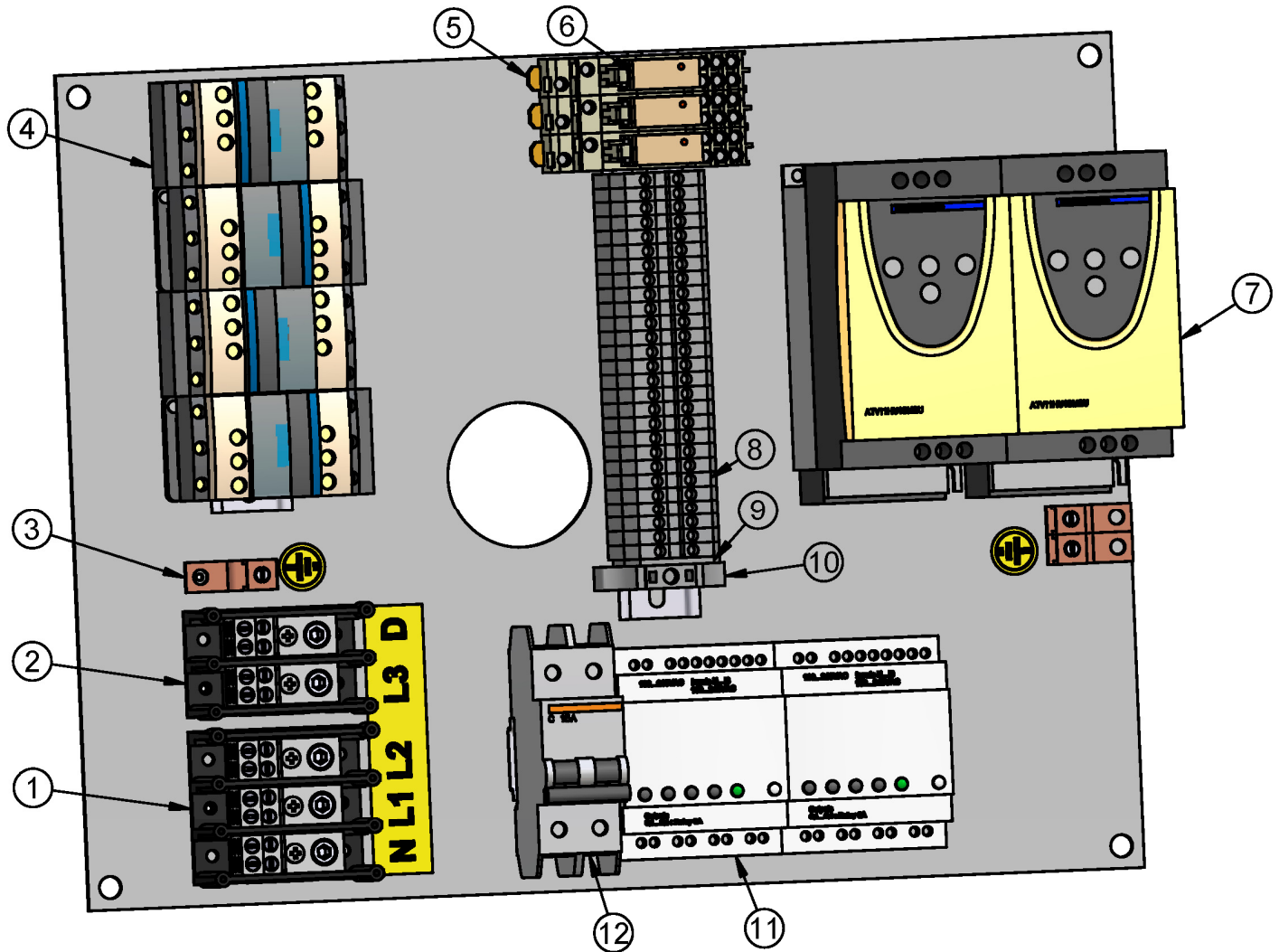


Item	Part Number	Description	Quantity
1	ELM820M	MOTOR .75HP 3PH 208/230/460V 60Hz/50Hz	2
2	ELE110	STRAIGHT ELEMENT 208V 2500W	8
OR	ELE120	STRAIGHT ELEMENT 240V 2500W	8
OR	ELE118	STRAIGHT ELEMENT 400V 2500W	8
OR	ELE117	STRAIGHT ELEMENT 480V 2500W	8
3	ELV590	NEEDLE VALVE	2
4	ELS887	SOLENOID VALVE WITH DIN CONNECTION 110/120V 50/60HZ	2
AND	ELS889	JUNCTION BOX FOR ELS887 AND ELS888	2
5	PLF100	WATER FILTER	1

<i>Item</i>	<i>Numéro Pièce</i>	<i>Description</i>	<i>Quantité</i>
1	ELM820M	MOTEUR .75HP 3PH 208/230/460V 60Hz/50Hz	2
2	ELE110	ÉLÉMENT DROIT 208V 2500W	8
OU	ELE120	ÉLÉMENT DROIT 240V 2500W	8
OU	ELE118	ÉLÉMENT DROIT 400V 2500W	8
OU	ELE117	ÉLÉMENT DROIT 480V 2500W	8
3	ELV590	VALVE À POINTEAU	2
4	ELS887	VALVE À SOLENOÏDE AVEC CONNECTION DIN 110/120V 50/60HZ	2
ET	ELS889	BOÎTE DE JONCTION POUR ELS887 ET ELS888	2
5	PLF100	FILTRE À EAU	1

C-1

PAN. CONT. DOUBLE 120/208-240V 1&3PH, AVEC ATV & ZELIO, SANS BOÎTIER
CONTROL PAN. DOUBLE 120/208-240V 1&3PH, WITH ATV & ZELIO, WITHOUT BOX



N°	CODE	DESCRIPTION FRANÇAISE	ENGLISH DESCRIPTION	QTY
1	ELB072	BORNIER 3P 175A	TERMINAL BLOCK 3P 175A	1
2	ELB071	BORNIER 2P 175A	TERMINAL BLOCK 2P 175A	1
3	ELL050	TERMINAL DE MISE À LA TERRE 70A	70A GROUND LUG	3
4	ELC915	CONTACTEUR TÉLÉMÉCANIQUE (BOBINE 120V)	CONTACTOR TELEMECANIC (COIL 120V)	4
5	ELC629	BASE POUR RELAIS ELC628	BASE PLATE FOR RELAY ELC628	3
6	ELC628	RELAIS 5A 120VAC DOUBLE CONTACT	RELAY 5A 120VAC DOUBLE CONTACT	3
7	FEV001	VARIATEUR DE VITESSE 240 V	INVERTER 240 V	2
8	ELB073	BLOC TERMINAL 30A	TERMINAL BLOCK 30A	27
9	ELB073B	BARRIÈRE ISOLANTE	INSULATING BARRIER	1
10	ELB073A	ATTACHE ÉLECTRIQUE	ELECTRIC ATTACH	1
11	ELM716	AUTOMATE PROG. ZELIO 8 ENTRÉES/ 8 SORTIES	PROG. AUTOMAT ZELIO 8 IN/8 OUT	2
12	ELB083	DISJONCTEUR 2P 15A	BREAKER 2P 15A	1



CE DESSIN EST ET DEMEURE LA PROPRIÉTÉ D'EQUIPEMENT DOYON INC., L'INÉRIÈRE, QUÉBEC ET NE PEUT ÊTRE UTILISÉ ET COPIÉ DIRECTEMENT OU INDIRECTEMENT PAR D'AUTRES SANS LE CONSENTEMENT D'EQUIPEMENT DOYON INC.

DESCRIPTION:

PAN. CONT. DOUBLE 120/208-240V 1&3PH, AVEC ATV & ZELIO, SANS BOÎTIER

DESSINE PAR:

VickyG

DATE:

2008-06-28

MODÈLE:

ELP823

APPROUVE PAR:

DATE:

2009-03-16

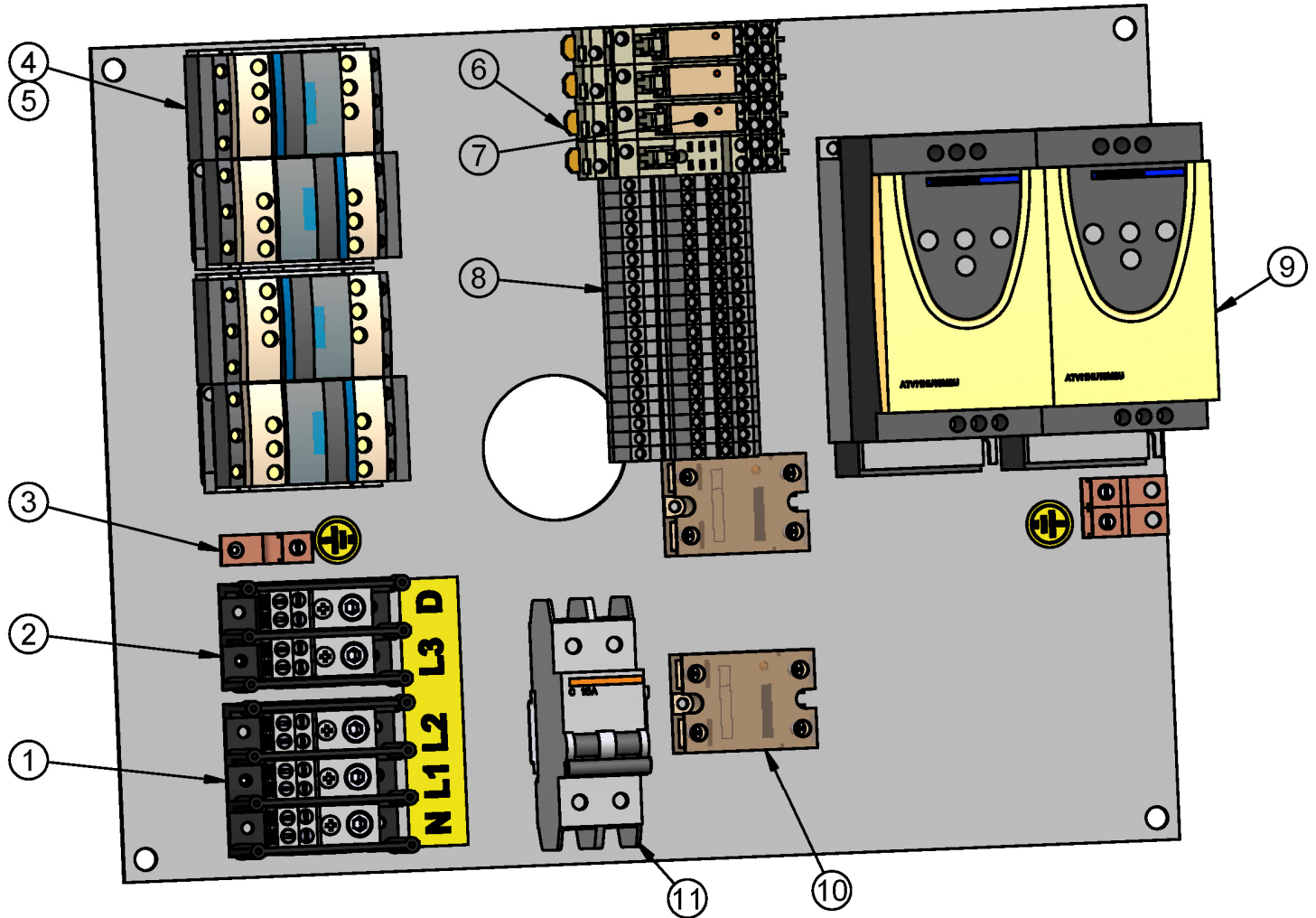
EMPLACEMENT:

I:\Dessins\PANNEAU\ELP823.dft

PAGE 1 DE 1

PAN. CONT. DOUBLE 120/208-240V 1&3PH, AVEC ATV, SANS BOÎTIER
CONTROL PAN. DOUBLE 120/208-240V 1&3PH, WITH ATV , WITHOUT BOX

C-2



N°	CODE	DESCRIPTION FRANÇAISE	ENGLISH DESCRIPTION	QTY
1	ELB072	BORNIER 3P 175A	TERMINAL BLOCK 3P 175A	1
2	ELB071	BORNIER 2P 175A	TERMINAL BLOCK 2P 175A	1
3	ELL050	TERMINAL DE MISE À LA TERRE 70A	70A GROUND LUG	3
4	ELC915	CONTACTEUR TÉLÉMÉCANIQUE (BOBINE 120V)	CONTACTOR TELEMECANIC (COIL 120V)	4
5	ELC498	MODULE ANTIPARASITE 110-240VAC LAD4RCU	SURGE SUPPRESSOR 110-240VAC LAD4RCU	4
6	ELC629	BASE POUR RELAIS ELC628	BASE PLATE FOR RELAY ELC628	4
7	ELC628	RELAIS 5A 120VAC DOUBLE CONTACT	RELAY 5A 120VAC DOUBLE CONTACT	3
8	ELB077	BLOC TERMINAL SUPERPOSÉ 30A	STACK TERMINAL BLOCK 30A	19
9	FEV001	VARIATEUR DE VITESSE 240 V	INVERTER 240 V	2
10	ELC800	RELAIS STATIQUE POUR CONTRÔLE WATLOW	SOLID STATE RELAY FOR WATLOW CONTROL	2
11	ELB083	DISJONCTEUR 2P 15A	BREAKER 2P 15A	1



CE DESSIN EST ET DEMEURE LA PROPRIÉTÉ D'EQUIPEMENT DOYON INC., LINIÈRE, QUÉBEC ET NE PEUT ÊTRE UTILISÉ ET COPIÉ DIRECTEMENT OU INDIRECTEMENT PAR D'AUTRES SANS LE CONSENTEMENT D'EQUIPEMENT DOYON INC.

DESCRIPTION:
PAN. CONT. DOUBLE 120/208-240V 1&3PH, AVEC ATV, SANS BOÎTIER

DESSINE PAR: VickyG
 DATE: 2008-06-28
 APPROUVE PAR:
 DATE: 2009-03-16

MODELE:
ELP824

EMPLACEMENT:
 I:\Dessins\PANNEAU\ELP824.dft