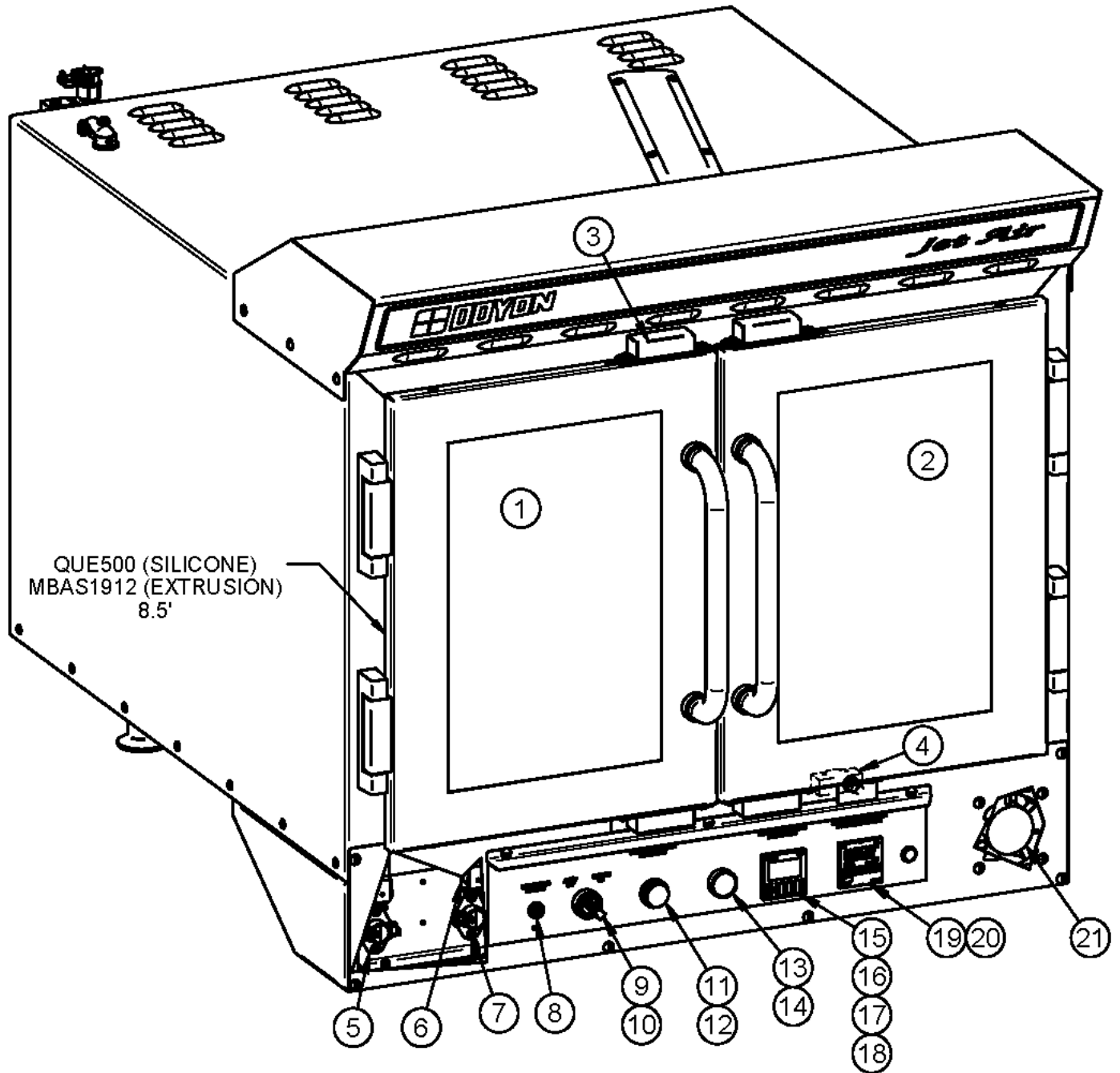


# JA4 VUE DE FACE / FRONT VIEW

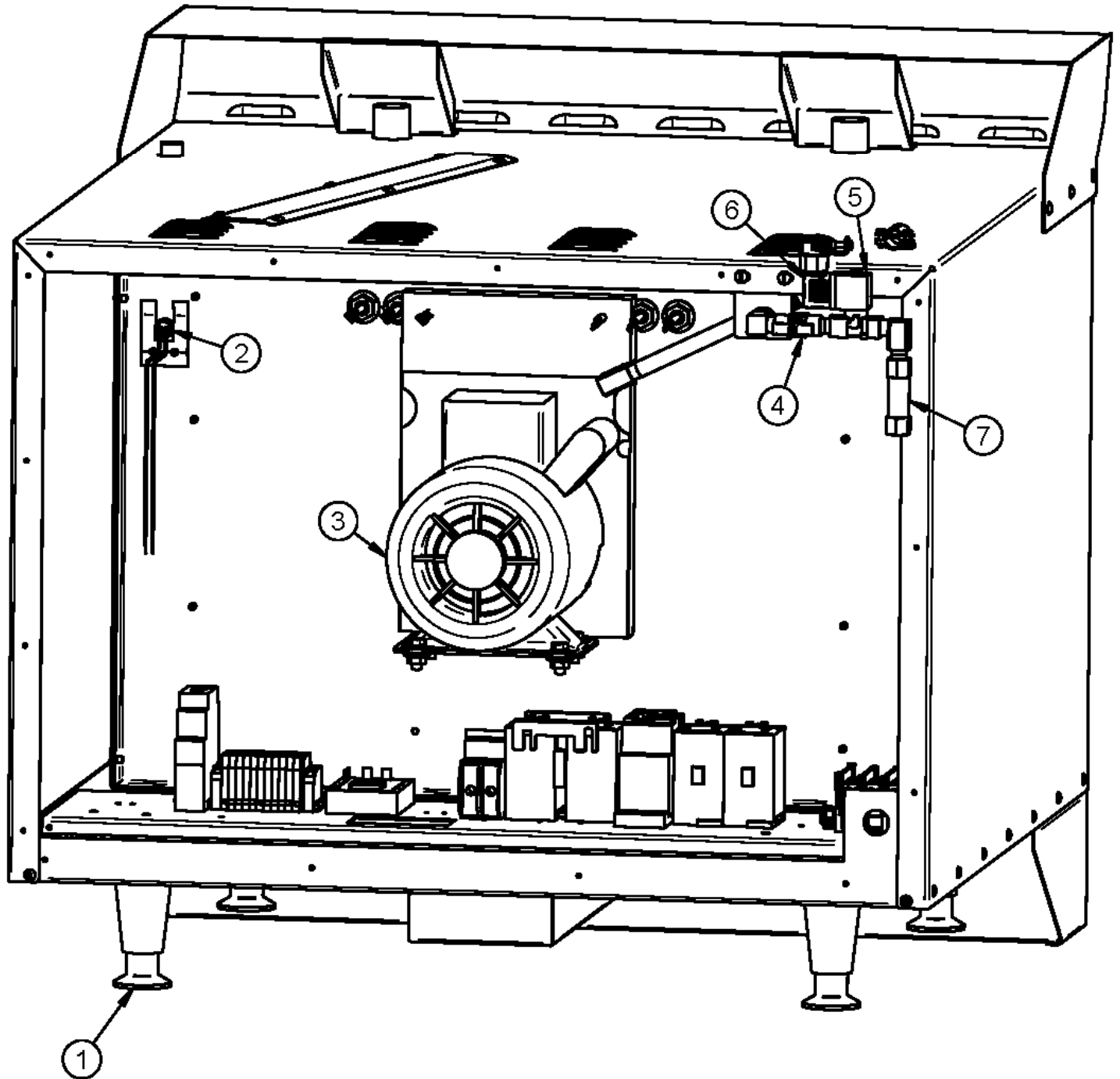


OPTION	CODE	DESCRIPTION DE GRILLE ET SUPPORT	GRILL & SIDERACK DESCRIPTION	QTY
	GR17T26	GRILLE DE FOUR 17 3/4" X 25 15/16"	GRILL FOR OVEN 17 3/4" X 25 15/16"	4
	JAOP3_0172	SUPPORT LATÉRAL GAUCHE 4 TABLETTES	SIDERACK LEFT 4 SHELVES	1
	JAOP3_0173	SUPPORT LATÉRAL DROIT 4 TABLETTES	SIDERACK RIGHT 4 SHELVES	1

Item	Part Number	Description	Quantity
1	P1419FG	LEFT DOOR OVEN JAOP3	1
2	P1419FD	RIGHT DOOR OVEN JAOP3	1
3	QUA200	DOOR MAGNET	4
4	ELM570	DOOR SWITCH 15A	1
5	ELT503	HIGH LIMIT SWITCH 140°F	1
6	ELS950	BUZZER 120V	2
7	ELT507	HIGH LIMIT SWITCH 110°F	1
8	ELB096	5A BREAKER	1
9	ELI402	BLACK SELECTOR 2 POS.	1
10	ELI406	BASE WITH 1NO	1
11	ELL418	WHITE PUSHBUTTON ILLUMINATES LED	1
12	ELL415	BASE WHITE LED 120V WITH 1NO	1
13	ELP401	BLACK PUSHBUTTON PUSH-IN PUSH-OUT	1
14	ELI413	BASE WITH 2NO	1
15	ELM617	BLACK COVER FOR ELM616	1
16	ELM616	ELECTRONIC TIMER	1
17	ELM618	FIXING FOR PANASONIC TIMER	1
18	ELM629	ELECTRONIC TIMER 8 PIN SOCKET	1
19	ELT515	ELECTRONIC THERMOSTAT	1
20	ELM726	FIXING FOR OMRON TIMER	1
21	ELM759	COOLING FAN	1

Item	Numéro Pièce	Description	Quantité
1	P1419FG	PORTE FOUR GA. JAOP3	1
2	P1419FD	PORTE FOUR DR. JAOP3	1
3	QUA200	AIMANT DE PORTE	4
4	ELM570	MICRO INTERRUPTEUR 15A (PORTE)	1
5	ELT503	THERMODISQUE 140°F	1
6	ELS950	SONNERIE 120V	2
7	ELT507	THERMODISQUE 110°F	1
8	ELB096	DISJONCTEUR 5A	1
9	ELI402	SÉLECTEUR 2 POS. NOIR	1
10	ELI406	BASE AVEC 1NO	1
11	ELL418	BOUTON POUSSOIR BLANC ILLUMINE LED	1
12	ELL415	BASE LED 120V BLANC AVEC 1NO	1
13	ELP401	BOUTON POUSSOIR NOIR POUSSE-POUSSE	1
14	ELI413	BASE AVEC 2NO	1
15	ELM617	COUVERCLE NOIR DE ELM616	1
16	ELM616	MINUTERIE ÉLECTRONIQUE	1
17	ELM618	FIXATION POUR MINUTERIE PANASONIC	1
18	ELM629	BASE 8 CON. POUR MINUTERIE ÉLECTRONIQUE	1
19	ELT515	THERMOSTAT ÉLECTRONIQUE	1
20	ELM726	FIXATION POUR MINUTERIE OMRON	1
21	ELM759	VENTILATEUR DE REFROIDISSEMENT	1

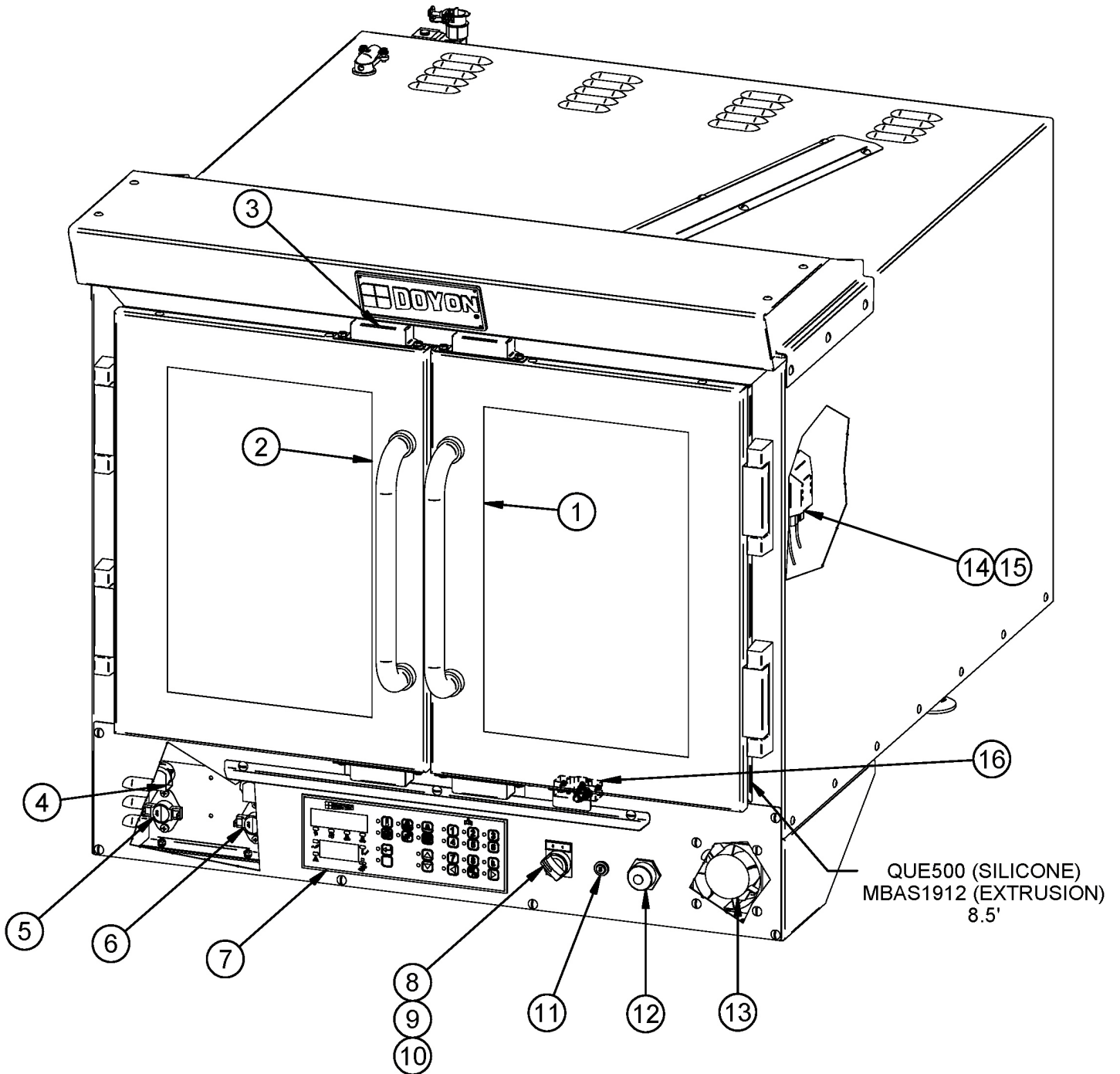
# JA4 VUE ARRIÈRE / BACK VIEW



Item	Part Number	Description	Quantity
1	PAP200	ADJUSTABLE LEG 4" TO 5"	4
2	ELT506	HIGH LIMIT SWITCH (500°F)	1
3	ELM800M	MOTOR .75HP 1PH 115/208-230V 60Hz/50Hz A.O. SMITH	1
4	ELV590	NEEDLE VALVE	1
5	ELS887	SOLENOID VALVE WITH DIN CONNECTION 110/120V 50/60HZ	1
6	ELS889	JUNCTION BOX FOR ELS887 & ELS888	1
7	PLF100	WATER FILTER	1

Item	Numéro Pièce	Description	Quantité
1	PAP200	PATTE AJUSTABLE 4" À 5"	4
2	ELT506	THERMODISQUE HAUTE TEMPÉRATURE (500°F)	1
3	ELM800M	MOTEUR .75HP 1PH 115/208-230V 60Hz/50Hz A.O. SMITH	1
4	ELV590	VALVE À POINTEAU	1
5	ELS887	VALVE À SOLENOÏDE AVEC CONNECTION DIN 110/120V 50/60HZ	1
6	ELS889	BOÎTE DE JONCTION POUR ELS887 ET ELS888	1
7	PLF100	FILTRE À EAU	1

# JA4 VUE DE FACE / FRONT VIEW

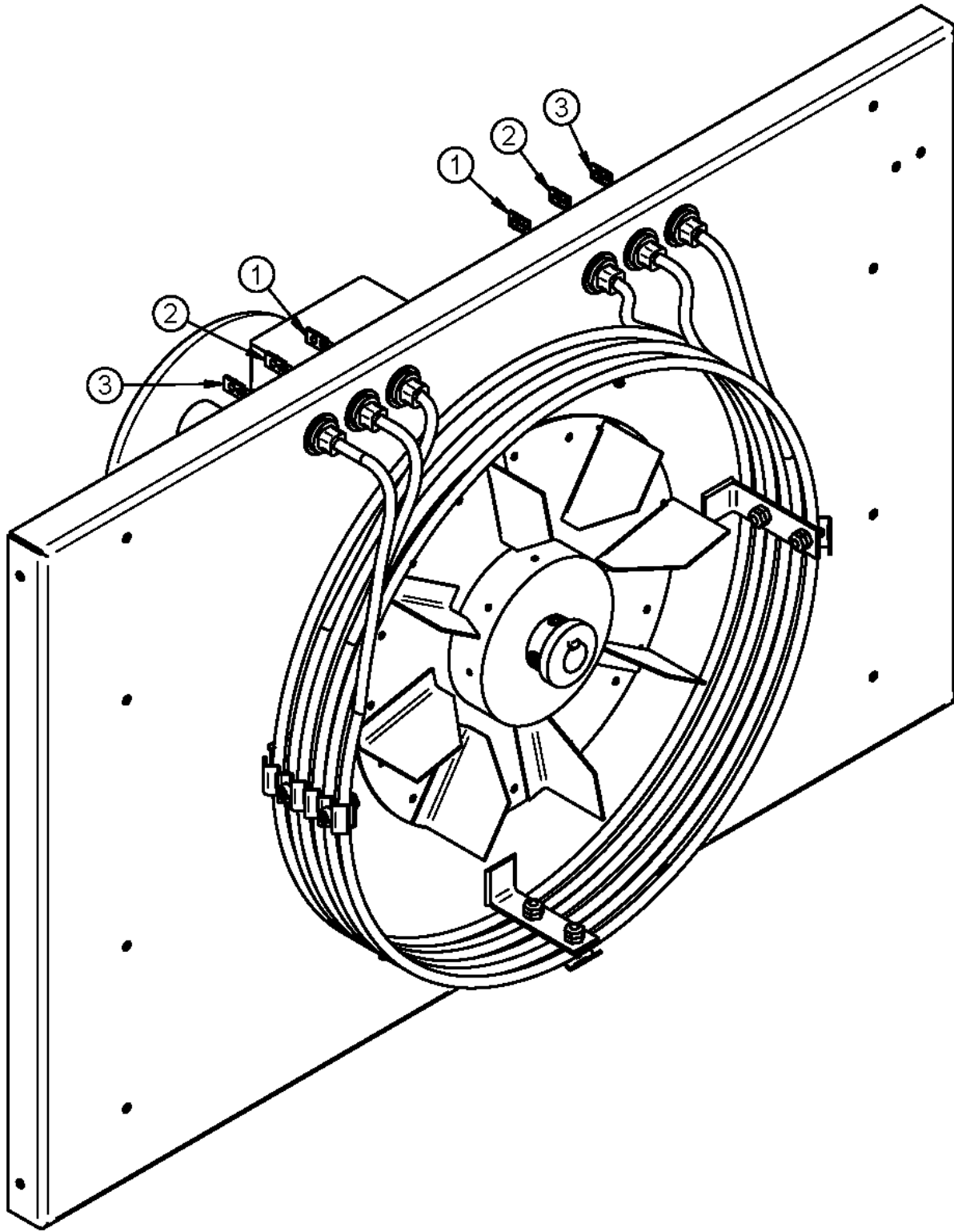


OPTION	CODE	DESCRIPTION DE GRILLE ET SUPPORT	GRILL & SIDERACK DESCRIPTION	QTY
	GR17T26	GRILLE DE FOUR 17 3/4" X 25 15/16"	GRILL FOR OVEN 17 3/4" X 25 15/16"	4
	JAOP3_0172	SUPPORT LATÉRAL GAUCHE 4 TABLETTES	SIDERACK LEFT 4 SHELVES	1
	JAOP3_0173	SUPPORT LATÉRAL DROIT 4 TABLETTES	SIDERACK RIGHT 4 SHELVES	1

Item	Part Number	Description	Quantity
1	P1419FD	RIGHT DOOR OVEN JAOP3	1
2	P1419FG	LEFT DOOR OVEN JAOP3	1
3	QUA200	DOOR MAGNET	4
4	ELS950	BUZZER 120V	2
5	ELT503	HIGH LIMIT SWITCH 140°F	1
6	ELT507	HIGH LIMIT SWITCH 110°F	1
7	ELT547	HORIZONTAL PROGRAMMABLE CONTROL ECM-1	1
8	ELI402	BLACK SELECTOR 2 POS.	1
9	ELI556	0/1 PLATE	1
10	ELI406	BASE WITH 1NO	1
11	ELB096	5A BREAKER	1
12	ELT539-K1	ETHERNET JACK ASSEMBLY	1
13	ELM759	COOLING FAN	1
14	ELD081	FRAME AND LIGHT SOCKET 77-708 120V	2
15	50010894	ASSY. FRAME, GLASS, GASKET AND SCREW FOR ELD081 & ELD082	2
16	ELM570	DOOR SWITCH 15A	1

Item	Numéro Pièce	Description	Quantité
1	P1419FD	PORTE FOUR DR. JAOP3	1
2	P1419FG	PORTE FOUR GA. JAOP3	1
3	QUA200	AIMANT DE PORTE	4
4	ELS950	SONNERIE 120V	2
5	ELT503	THERMODISQUE 140°F	1
6	ELT507	THERMODISQUE 110°F	1
7	ELT547	CONTRÔLE PROGRAMMABLE HORIZONTAL ECM-1	1
8	ELI402	SÉLECTEUR 2 POS. NOIR	1
9	ELI556	PLAQUÉ D'IDENTIFICATION 0/1	1
10	ELI406	BASE AVEC 1NO	1
11	ELB096	DISJONCTEUR 5A	1
12	ELT539-K1	PRISE ETHERNET ASSEMBLÉE	1
13	ELM759	VENTILATEUR DE REFROIDISSEMENT	1
14	ELD081	SOCKET AVEC BOITIER DE LUMIERE 77-708 120V	2
15	50010894	ASSY. COUVERT, VITRE, GASKET ET VIS POUR ELD081 & ELD082	2
16	ELM570	MICRO INTERRUPTEUR 15A (PORTE)	1

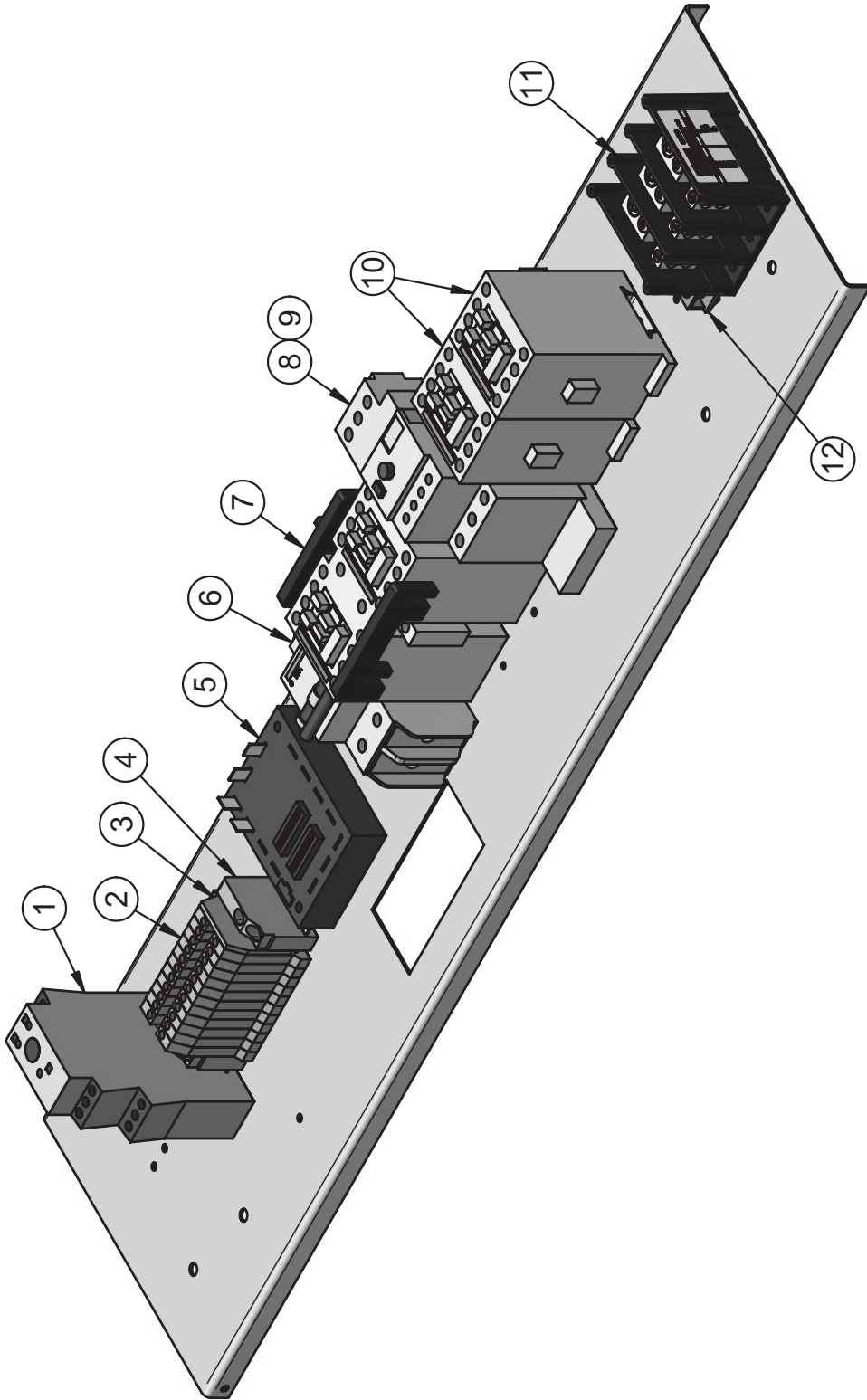
# JA4 ELEMENT



N°	CODE	DESCRIPTION FRANÇAISE	ENGLISH DESCRIPTION	QTY
1	ELE110F06	ÉLÉMENT FORMÉ 208V 2500W POUR JAOP3 #1	FORMED ELEMENT 208V 2500W FOR JAOP3 #1	1
2	ELE110F07	ÉLÉMENT FORMÉ 208V 2500W POUR JAOP3 #2	FORMED ELEMENT 208V 2500W FOR JAOP3 #2	1
3	ELE110F08	ÉLÉMENT FORMÉ 208V 2500W POUR JAOP3 #3	FORMED ELEMENT 208V 2500W FOR JAOP3 #3	1
1	ELE120F06	ÉLÉMENT FORMÉ 240V 2500W POUR JAOP3 #1	FORMED ELEMENT 240V 2500W FOR JAOP3 #1	1*
2	ELE120F07	ÉLÉMENT FORMÉ 240V 2500W POUR JAOP3 #2	FORMED ELEMENT 240V 2500W FOR JAOP3 #2	1*
3	ELE120F08	ÉLÉMENT FORMÉ 240V 2500W POUR JAOP3 #3	FORMED ELEMENT 240V 2500W FOR JAOP3 #3	1*
1	ELE118F06	ÉLÉMENT FORMÉ 400V 2500W POUR JAOP3 #1	FORMED ELEMENT 400V 2500W FOR JAOP3 #1	1*
2	ELE118F07	ÉLÉMENT FORMÉ 400V 2500W POUR JAOP3 #2	FORMED ELEMENT 400V 2500W FOR JAOP3 #2	1*
3	ELE118F08	ÉLÉMENT FORMÉ 400V 2500W POUR JAOP3 #3	FORMED ELEMENT 400V 2500W FOR JAOP3 #3	1*
1	ELE117F06	ÉLÉMENT FORMÉ 480V 2500W POUR JAOP3 #1	FORMED ELEMENT 480V 2500W FOR JAOP3 #1	1*
2	ELE117F07	ÉLÉMENT FORMÉ 480V 2500W POUR JAOP3 #2	FORMED ELEMENT 480V 2500W FOR JAOP3 #2	1*
3	ELE117F08	ÉLÉMENT FORMÉ 480V 2500W POUR JAOP3 #3	FORMED ELEMENT 480V 2500W FOR JAOP3 #3	1*



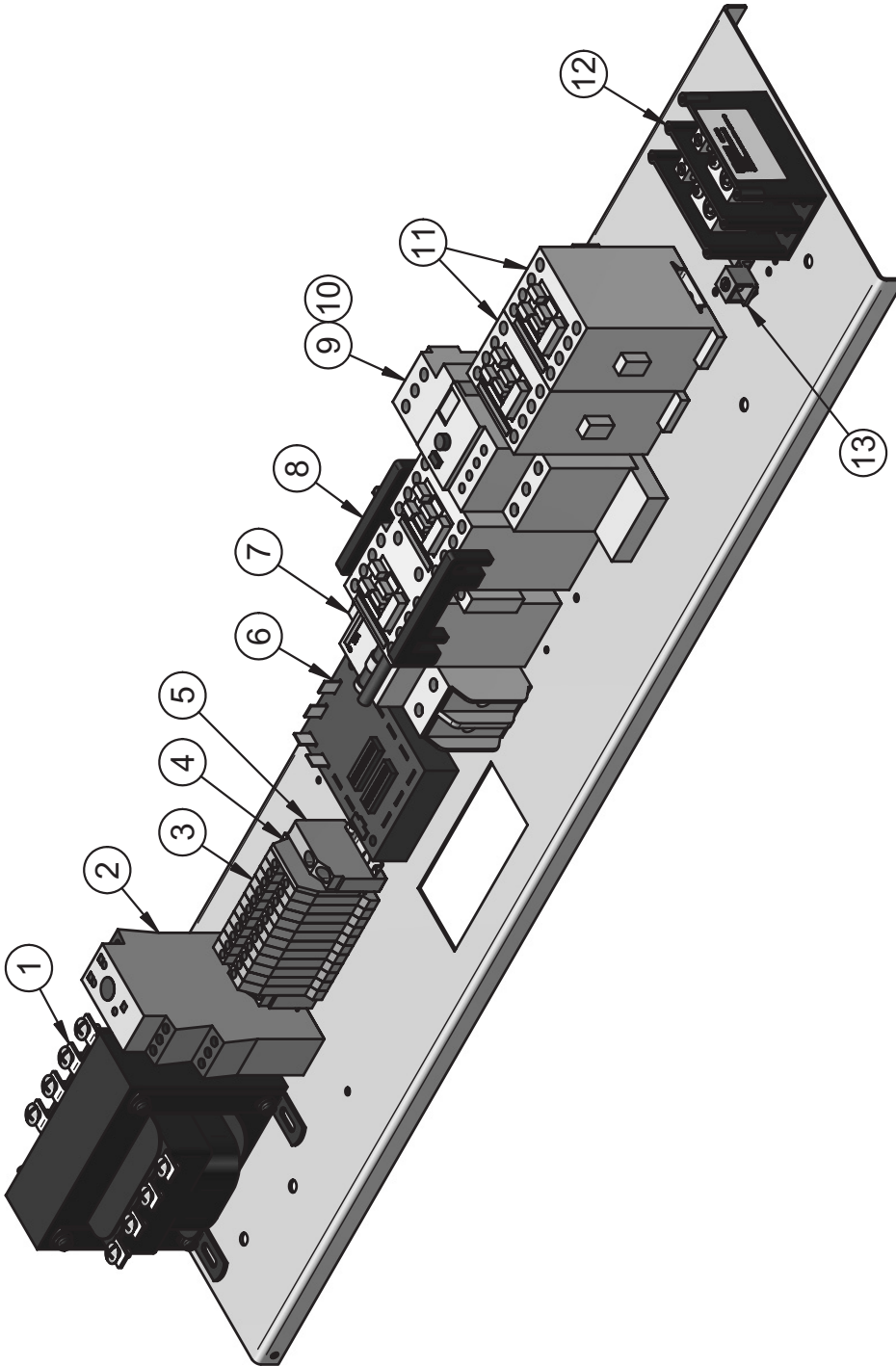
# JA4 1PH 120/240V 60HZ



N°	CODE	DESCRIPTION FRANÇAISE	ENGLISH DESCRIPTION	QTY
1	ELM614	MINUTERIE POUR VAPEUR ÉLECTRONIQUE	SOLID STATE STEAM TIMER	1
2	ELB073	BLOC TERMINAL 30A	TERMINAL BLOCK 30A	11
3	ELB073B	BARRIÈRE ISOLANTE	INSULATING BARRIER	1
4	ELB073A	ATTACHE ÉLECTRIQUE	ELECTRIC ATTACH	2
5	ELM715	MINUTERIE (FOUR À MOTEUR RÉVERSIBLE)	TIMER (OVEN WITH REVERSIBLE MOTOR)	1
6	ELB083	DISJONCTEUR 2P 15A	BREAKER 2P 15A	1
7	ELC515	CONTACTEUR INVERSEUR MOTEUR 2HP	REVERSER CONTACTOR MOTOR 2HP	1
8	ELO220	BASE POUR RELAIS DE SURCHARGE	OVERLOAD RELAY BASE	1
9	ELO215	RELAIS DE SURCHARGE 1PH 2 À 7A	OVERLOAD RELAY 1PH 2 TO 7 A	1
10	ELC908	CONTACTEUR D'ÉLÉMENT 40A	HEATING CONTACTOR 40A	2
11	ELB072	BORNIER 3P 175A	TERMINAL BLOCK 3P 175A	1
12	ELL050	TERMINAL DE MISE À LA TERRE	GROUND LUG	1

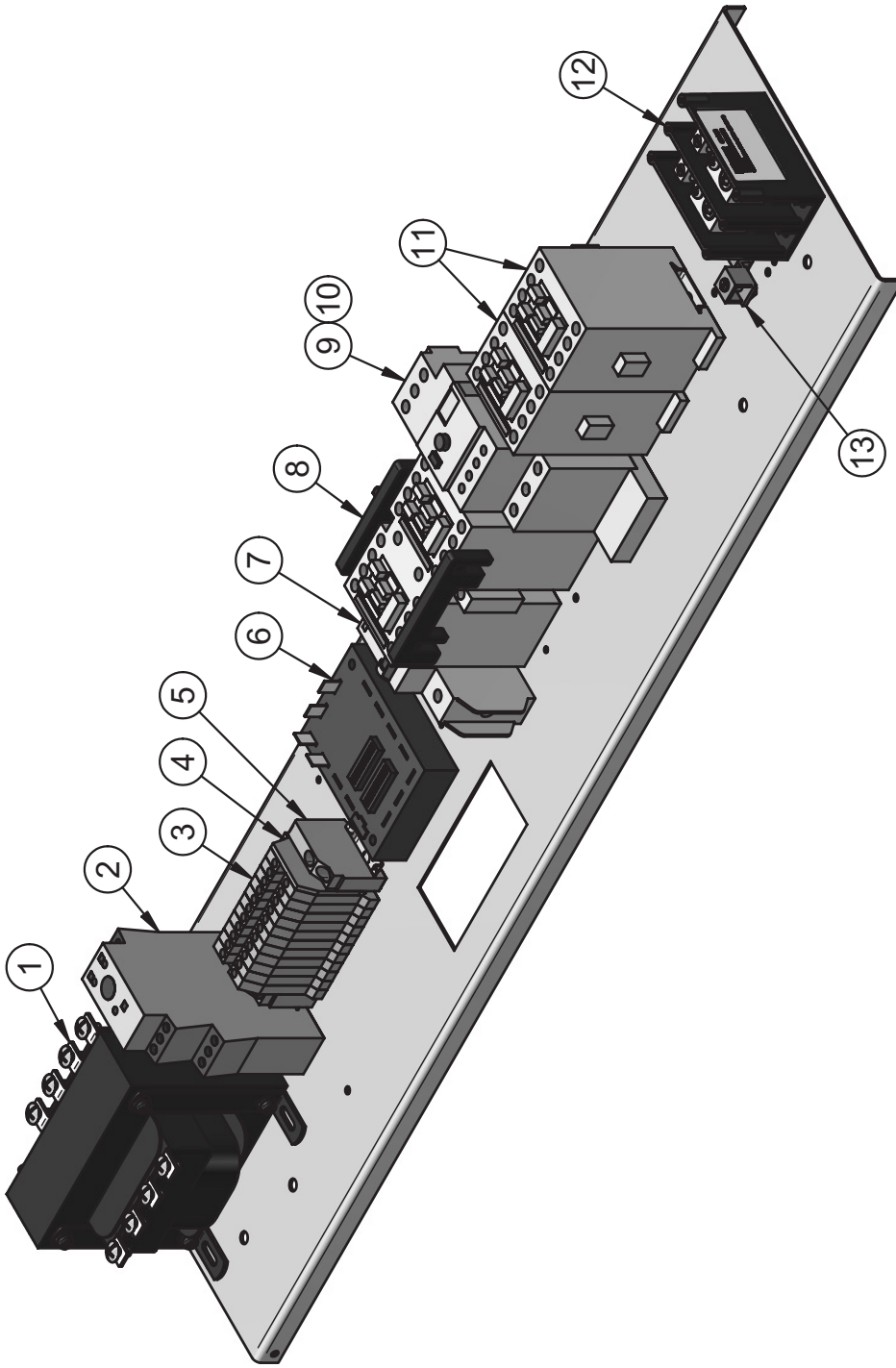
# JA4 1PH 220V 60HZ

C-3



N°	CODE	DESCRIPTION FRANÇAISE	ENGLISH DESCRIPTION	QTY
1	ELT725	TRANSFORMATEUR 240/480V À 120>240 250VA 50HZ	TRANSFORMER 240/480V À 120>240 250VA 50HZ	1
2	ELM614	MINUTERIE POUR VAPEUR ÉLECTRONIQUE	SOLID STATE STEAM TIMER	1
3	ELB073	BLOC TERMINAL 30A	TERMINAL BLOCK 30A	11
4	ELB073B	BARRIÈRE ISOLANTE	INSULATING BARRIER	1
5	ELB073A	ATTACHE ÉLECTRIQUE	ELECTRIC ATTACH	2
6	ELM715	MINUTERIE (FOUR À MOTEUR RÉVERSIBLE)	TIMER (OVEN WITH REVERSIBLE MOTOR)	1
7	ELB083	DISJONCTEUR 2P 15A	BREAKER 2P 15A	1
8	ELC515	CONTACTEUR INVERSEUR MOTEUR 2HP	REVERSER CONTACTOR MOTOR 2HP	1
9	ELO220	BASE POUR RELAIS DE SURCHARGE	OVERLOAD RELAY BASE	1
10	ELO215	RELAIS DE SURCHARGE 1PH 2 À 7A	OVERLOAD RELAY 1PH 2 TO 7 A	1
11	ELC908	CONTACTEUR D'ÉLÉMENT 40A	HEATING CONTACTOR 40A	2
12	ELB071	BORNIER 2P 175A	TERMINAL BLOCK 2P 175A	1
13	ELL050	TERMINAL DE MISE À LA TERRE	GROUND LUG	1

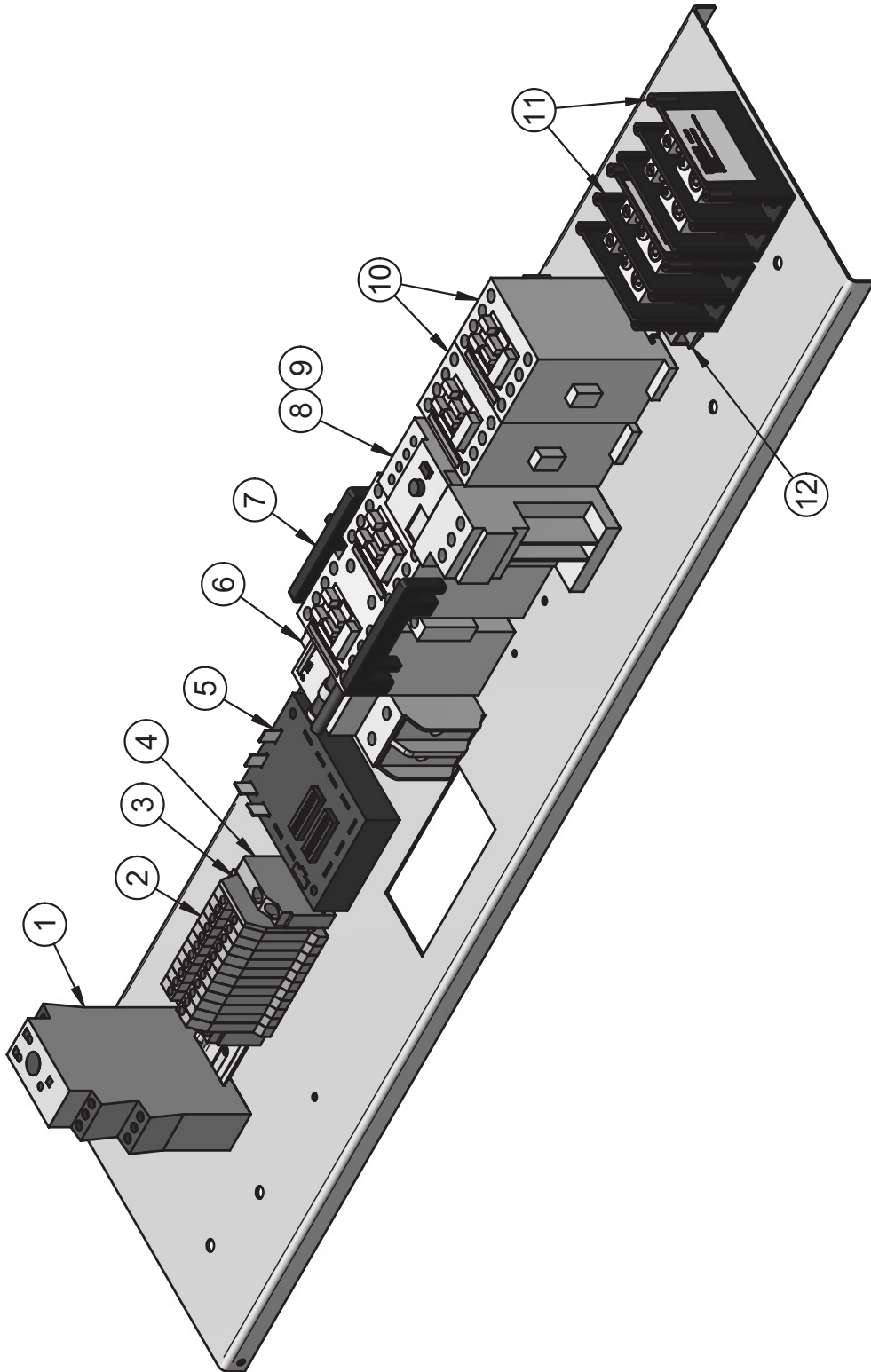
# JA4 1PH 220V 50HZ



N°	CODE	DESCRIPTION FRANÇAISE	ENGLISH DESCRIPTION	QTY
1	ELT725	TRANSFORMATEUR 240/480V À 120>240 250VA 50HZ	TRANSFORMER 240/480V À 120>240 250VA 50HZ	1
2	ELM614	MINUTERIE POUR VAPEUR ÉLECTRONIQUE	SOLID STATE STEAM TIMER	1
3	ELB073	BLOC TERMINAL 30A	TERMINAL BLOCK 30A	11
4	ELB073B	BARRIÈRE ISOLANTE	INSULATING BARRIER	1
5	ELB073A	ATTACHE ÉLECTRIQUE	ELECTRIC ATTACH	2
6	ELM715	MINUTERIE (FOUR À MOTEUR RÉVERSIBLE)	TIMER (OVEN WITH REVERSIBLE MOTOR)	1
7	ELB107	DISJONCTEUR 1P 15A	BREAKER 1P 15A	1
8	ELC515	CONTACTEUR INVERSEUR MOTEUR 2HP	REVERSE CONTACTOR MOTOR 2HP	1
9	ELO220	BASE POUR RELAIS DE SURCHARGE	OVERLOAD RELAY BASE	1
10	ELO215	RELAIS DE SURCHARGE 1PH 2 À 7A	OVERLOAD RELAY 1PH 2 TO 7 A	1
11	ELC908	CONTACTEUR D'ÉLÉMENT 40A	HEATING CONTACTOR 40A	2
12	ELB071	BORNIER 2P 175A	TERMINAL BLOCK 2P 175A	1
13	ELL050	TERMINAL DE MISE À LA TERRE	GROUND LUG	1

# JA4 3PH 120/208V 60HZ

C-5



N°	CODE	DESCRIPTION FRANÇAISE	ENGLISH DESCRIPTION	QTY
1	ELM614	MINUTERIE POUR VAPEUR ÉLECTRONIQUE	SOLID STATE STEAM TIMER	1
2	ELB073	BLOC TERMINAL 30A	TERMINAL BLOCK 30A	11
3	ELB073B	BARRIÈRE ISOLANTE	INSULATING BARRIER	1
4	ELB073A	ATTACHE ÉLECTRIQUE	ELECTRIC ATTACH	2
5	ELM715	MINUTERIE (FOUR À MOTEUR RÉVERSIBLE)	TIMER (OVEN WITH REVERSIBLE MOTOR)	1
6	ELB083	DISJONCTEUR 2P 15A	BREAKER 2P 15A	1
7	ELC515	CONTACTEUR INVERSEUR MOTEUR 2HP	REVERSER CONTACTOR MOTOR 2HP	1
8	ELO215	RELAIS DE SURCHARGE 1PH 2 À 7A	OVERLOAD RELAY 1PH 2 TO 7 A	1
9	ELO220	BASE POUR RELAIS DE SURCHARGE	OVERLOAD RELAY BASE	1
10	ELC908	CONTACTEUR D'ÉLÉMENT 40A	HEATING CONTACTOR 40A	2
11	ELB071	BORNIER 2P 175A	TERMINAL BLOCK 2P 175A	2
12	ELL050	TERMINAL DE MISE À LA TERRE	GROUND LUG	1