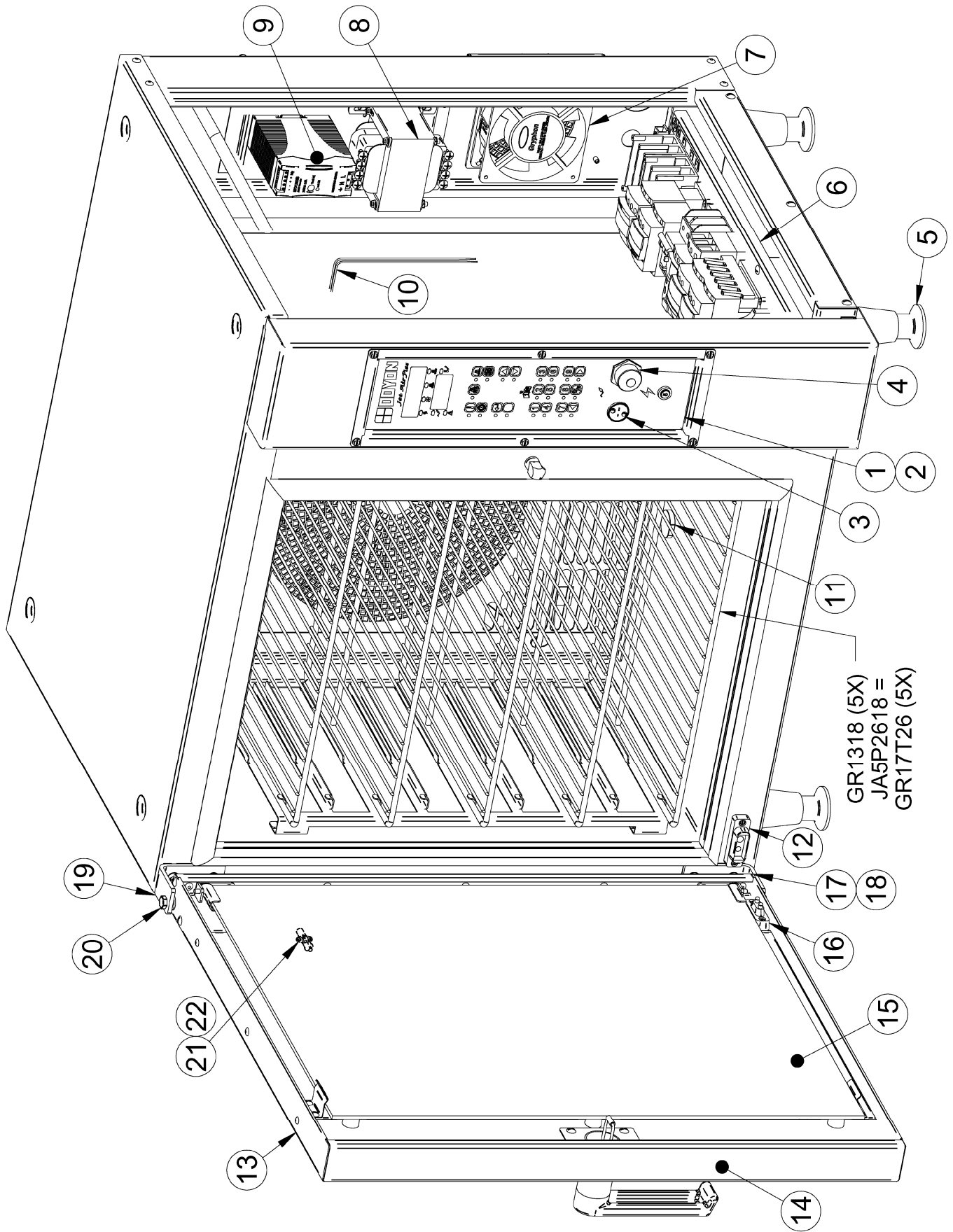


B-1

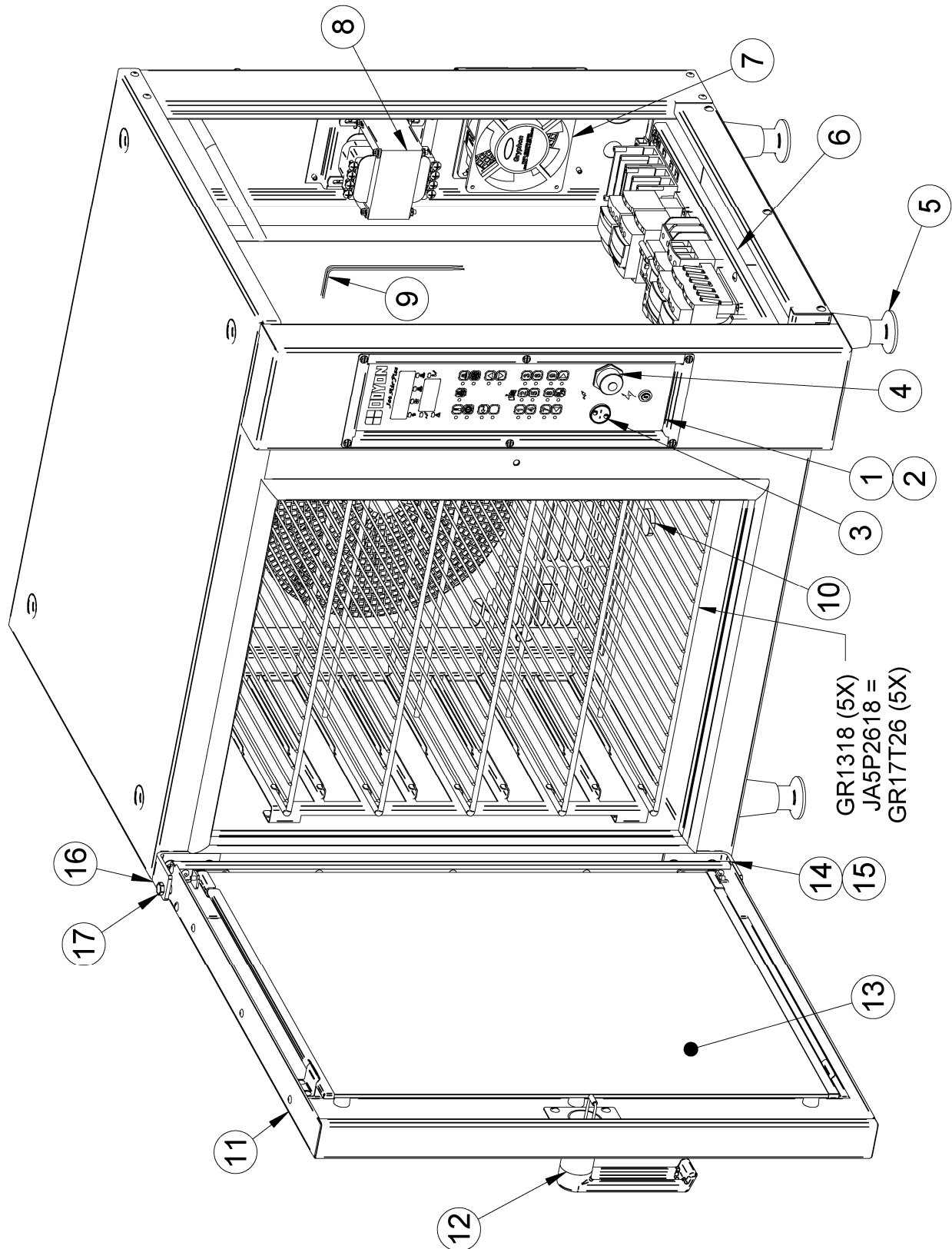
JA5P JUSQU'À S/N #2150 / JA5P UP TO S/N #2150 VUE DE FACE / FRONT VIEW



Item	Part Number	Description	Quantity
1	ET209	MEMBRANE CTRL. ECM-1 WITH RECEIPTS	1
2	ELT539	VERTICAL PROGRAMMABLE CONTROL ECM-1	1
3	ELT531	FEMALE JACK FOR MEAT PROBE ELT530	1
4	ELT539-K1	ETHERNET JACK ASSEMBLY	1
5	PAP200	ADJUSTABLE LEG 4" TO 5"	4
6	ELP874	ELEC. PLATE JA5P 208-240 3 PHASES 60HZ	1
7	ELM761	COOLING FAN 220V 50/60HZ	1
8	ELT720	TRANSFO 480-240 > 120-240 200VA 60Hz	1
9	ELT708	SWITCHING POWER SUPPLY 100/240VAC - 47/63Hz	1
10	ELT506	HIGH LIMIT SWITCH (500°F)	1
11	50050155	DRAIN PLUG	1
12	ELM591	FEMALE DOOR CONTACT FOR 12V LIGHT	1
13	P2427	JA5P1813 DOOR	1
14	QUP640	DOOR HANDLE	1
15	VT2026	TEMPERED GLASS 5 MM 25.250 X 20.187	1
16	ELM590	MALE DOOR CONTACT FOR 12V LIGHT	1
17	50050053	BREAK DOOR PLATE (CHROME)	1
18	50050050	BOTTOM HINGE ASSEMBLY	1
19	50050054	TOP HINGE	1
20	50050052	SCREW FOR TOP HINGE	1
21	ELD070	LOW VOLTAGE LAMP HOLDER	3
22	MER011A	LIGHT BULB 10W 12V TYPE G4	3

Item	Numéro Pièce	Description	Quantité
1	ET209	MEMBRANE CTRL. ECM-1 AVEC RECETTES	1
2	ELT539	CONTRÔLE PROGRAMMABLE VERTICAL ECM-1	1
3	ELT531	CONNECTEUR FEMELLE ENCASTRABLE POUR SONDE À VIANDE ELT530	1
4	ELT539-K1	PRISE ETHERNET ASSEMBLÉE	1
5	PAP200	PATTE AJUSTABLE 4" À 5"	4
6	ELP874	JA5P 1/3PH 208-240V 60Hz (PRÉFILER)	1
7	ELM761	VENTILATEUR DE REFROIDISSEMENT 220V 50/60HZ	1
8	ELT720	TRANSFORMATEUR 480-240 > 120-240 200VA 60Hz OUVERT	1
9	ELT708	BLOC D'ALIMENTATION 100/240VAC - 47/63Hz	1
10	ELT506	THERMODISQUE HAUTE TEMPÉRATURE (500°F)	1
11	50050155	BOUCHON DE DRAIN	1
12	ELM591	CONTACT DE PORTE FEMELLE POUR ÉCLAIRAGE 12V	1
13	P2427	PORTE JA5P1813	1
14	QUP640	POIGNÉE DE FOUR	1
15	VT2026	VERRE TREMPÉ CLAIR 5MM 25.250 X 20.187	1
16	ELM590	CONTACT DE PORTE MÂLE POUR ÉCLAIRAGE 12V	1
17	50050053	STOPPEUR DE PORTE (CHROMER)	1
18	50050050	PENTURE DU BAS ASSEMBLÉE	1
19	50050054	PENTURE DU HAUT	1
20	50050052	VIS PENTURE DU HAUT	1
21	ELD070	BASE DE LUMIÈRE BAS VOLTAGE	3
22	MER011A	AMPOULE 10W 12V TYPE G4	3

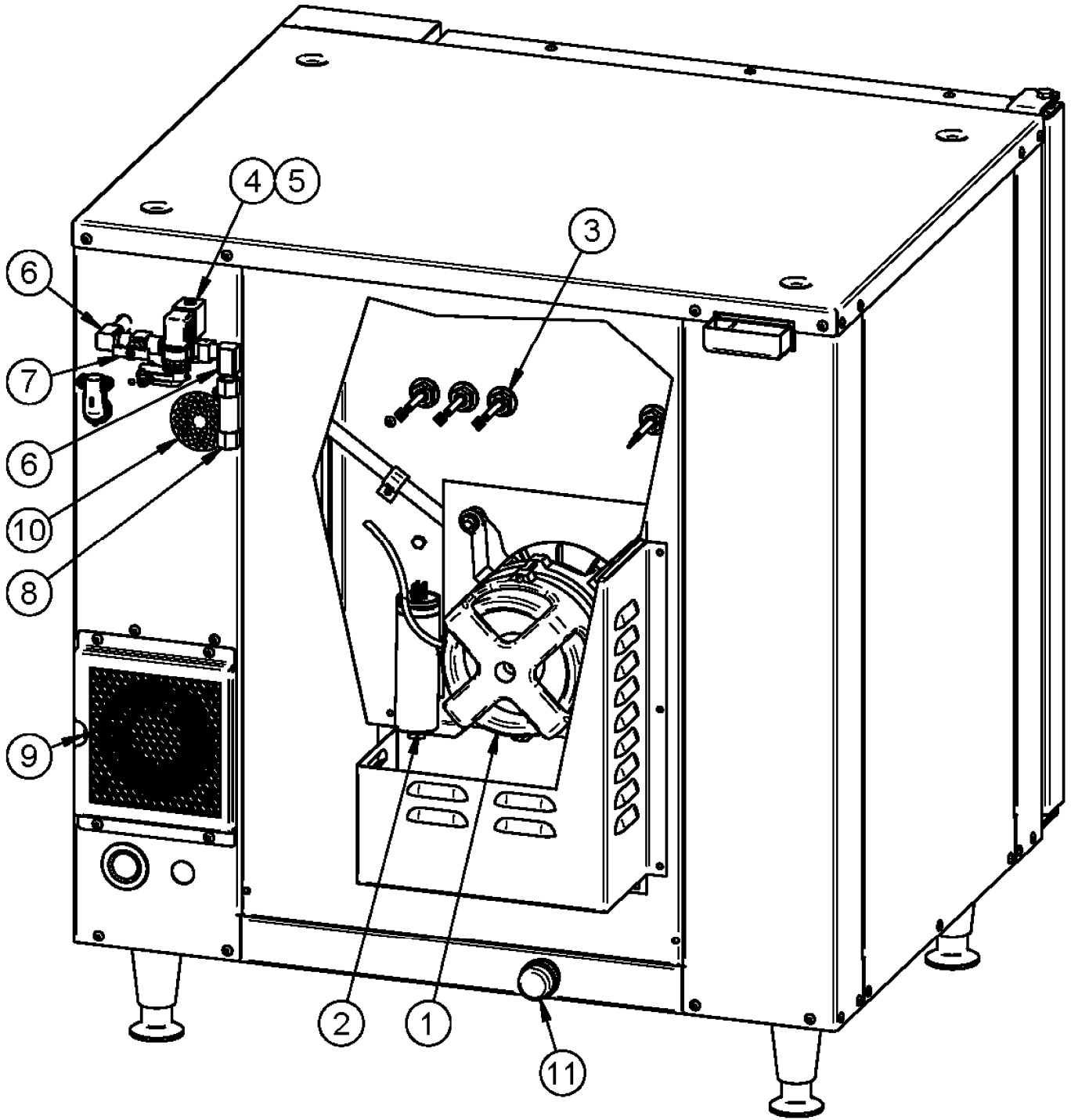
JA5P S/N #2200 ET PLUS / JA5P S/N #2200 AND UP VUE DE FACE / FRONT VIEW



Item	Part Number	Description	Quantity
1	ET209	MEMBRANE CTRL. ECM-1 WITH RECIPES	1
2	ELT539	VERTICAL PROGRAMMABLE CONTROL ECM-1	1
3	ELT531	FEMALE JACK FOR MEAT PROBE ELT530	1
4	ELT539-K1	ETHERNET JACK ASSEMBLY	1
5	PAP200	ADJUSTABLE LEG 4" TO 5"	4
6	ELP874	ELEC. PLATE JA5P 208-240 3 PHASES 60HZ	1
7	ELM761	COOLING FAN 220V 50/60HZ	1
8	ELT720	TRANSFO 480-240 > 120-240 200VA 60Hz	1
9	ELT506	HIGH LIMIT SWITCH (500°F)	1
10	50050155	DRAIN PLUG	1
11	P2427	JA5P1813 DOOR	1
12	QUP640	DOOR HANDLE	1
13	VT2026	TEMPERED GLASS 5 mm 20 3/16 X 25 1/4	1
14	50050053	BREAK DOOR PLATE (CHROME)	1
15	50050050	BOTTOM HINGE ASSEMBLY	1
16	50050054	TOP HINGE	1
17	50050052	SCREW FOR TOP HINGE	1

Item	Numéro Pièce	Description	Quantité
1	ET209	MEMBRANE CTRL. ECM-1 AVEC RECETTES	1
2	ELT539	CONTRÔLE PROGRAMMABLE VERTICAL ECM-1	1
3	ELT531	CONNECTEUR FEMELLE ENCASTRABLE POUR SONDE À VIANDE ELT530	1
4	ELT539-K1	PRISE ETHERNET ASSEMBLÉE	1
5	PAP200	PATTE AJUSTABLE 4" À 5"	4
6	ELP874	JA5P 1/3PH 208-240V 60Hz (PRÉFILER)	1
7	ELM761	VENTILATEUR DE REFROIDISSEMENT 220V 50/60HZ	1
8	ELT720	TRANSFORMATEUR 480-240 > 120-240 200VA 60Hz OUVERT	1
9	ELT506	THERMODISQUE HAUTE TEMPÉRATURE (500°F)	1
10	50050155	BOUCHON DE DRAIN	1
11	P2427	PORTE JA5P1813	1
12	QUP640	POIGNÉE DE FOUR	1
13	VT2026	VERRE TREMPÉ CLAIR 5mm 25.250 X 20.187	1
14	50050053	STOPPEUR DE PORTE (CHROMER)	1
15	50050050	PENTURE DU BAS ASSEMBLÉE	1
16	50050054	PENTURE DU HAUT	1
17	50050052	VIS PENTURE DU HAUT	1

JA5P JUSQU'À S/N #2150 / JA5P UP TO S/N #2150 VUE ARRIÈRE / BACK VIEW

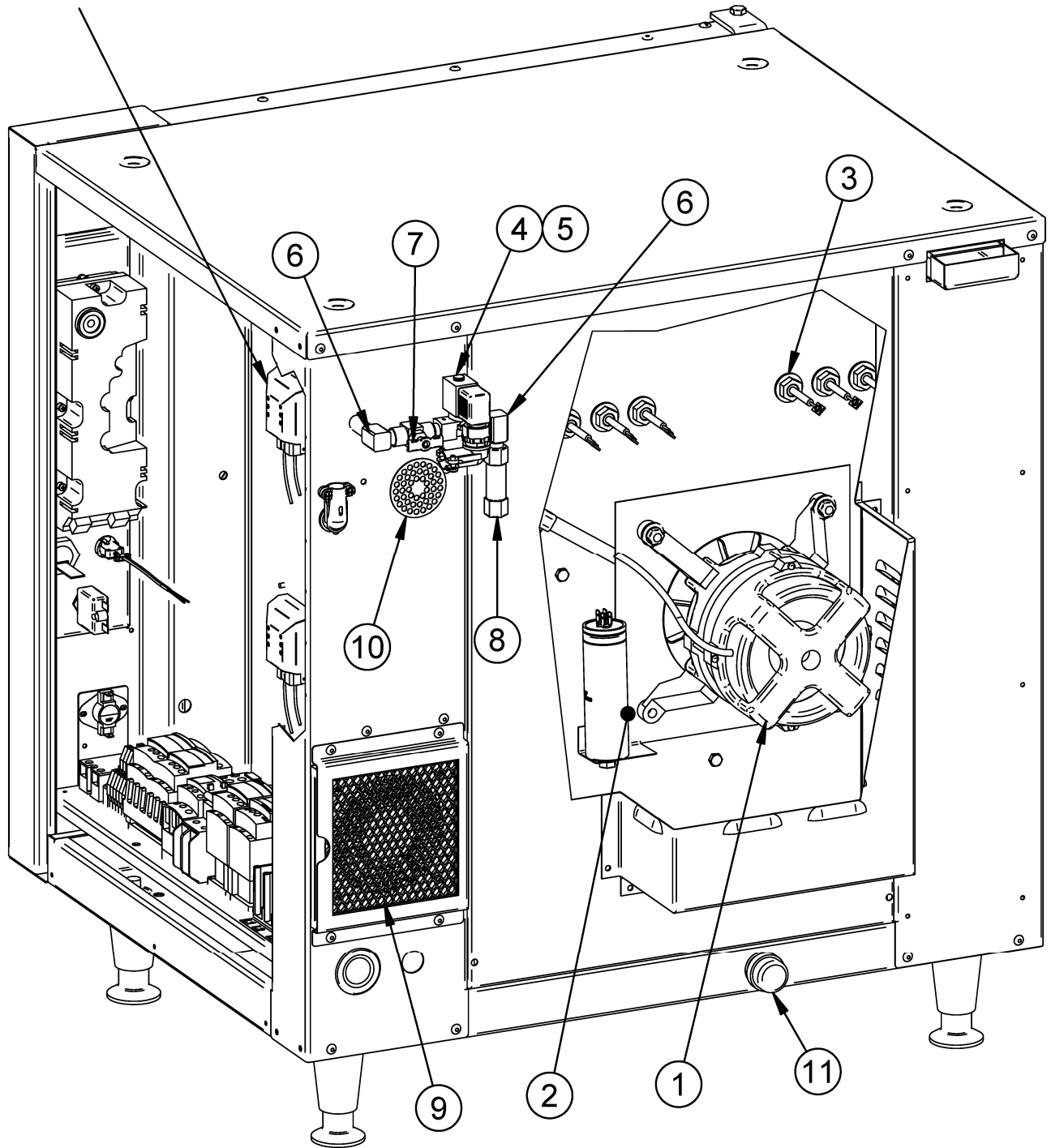


Item	Part Number	Description	Quantity
1	ELM892	MOTOR 1/2HP 115/230V 1PH	1
OR	ELM893	MOTOR 1/2HP 230/460 60HZ 380V 50HZ 3PH	1
2	ELM894	CAPACITOR 30 μ F 250VAC FOR ELM892 MOTOR	1
3	ELE111	ASSEMBLY OF 3 FORMED ELEMENT 220V 2000W	1
-	ELE112	ASSEMBLY OF 3 FORMED ELEMENT 220V 3000W	1
-	ELE113	ASSEMBLY OF 3 FORMED ELEMENT 460V 2000W	1
-	ELE114	ASSEMBLY OF 3 FORMED ELEMENT 460V 3000W	1
4	ELS888	SOLENOID VALVE WITH DIN CONNECTION 220/240V 50/60HZ	1
5	ELS889	JONCTION BOX FOR ELS887 & ELS888	1
6	PLCU35	ELBOW 90° 1/4 MALE/FEMALE	2
7	ELV590	NEEDLE VALVE	1
8	PLF100	WATER FILTER	1
9	QUF100	FILTER	1
10	50050160	DRAIN FILTER	1
11	PLAN14	FEMALE CAP 3/4"	1

Item	Numéro Pièce	Description	Quantité
1	ELM892	MOTEUR 1/2HP 115/230V 1PH	1
OU	ELM893	MOTEUR 1/2HP 230/460V 60Hz 380V 50Hz 3PH	1
2	ELM894	CONDENSATEUR 30 μ F 250VAC POUR MOTEUR ELM892	1
3	ELE111	ENSEMBLE DE 3 ÉLÉMENTS FORMÉS 220V 2000W	1
-	ELE112	ENSEMBLE DE 3 ÉLÉMENTS FORMÉS 220V 3000W	1
-	ELE113	ENSEMBLE DE 3 ÉLÉMENTS FORMÉS 460V 2000W	1
-	ELE114	ENSEMBLE DE 3 ÉLÉMENTS FORMÉS 460V 3000W	1
4	ELS888	VALVE À SOLENOÏDE AVEC CONNECTION DIN 220/240V 50/60HZ	1
5	ELS889	BOÎTE DE JONCTION POUR ELS887 ET ELS888	1
6	PLCU35	COUDE 90° 1/4 MALE/FEMELLE	2
7	ELV590	VALVE À POINTEAU	1
8	PLF100	FILTRE À EAU	1
9	QUF100	FILTRE	1
10	50050160	GRILLE DE DRAIN	1
11	PLAN14	BOUCHON FEMELLE 3/4"	1

JA5P S/N #2200 ET PLUS / JA5P S/N #2200 AND UP VUE ARRIÈRE / BACK VIEW

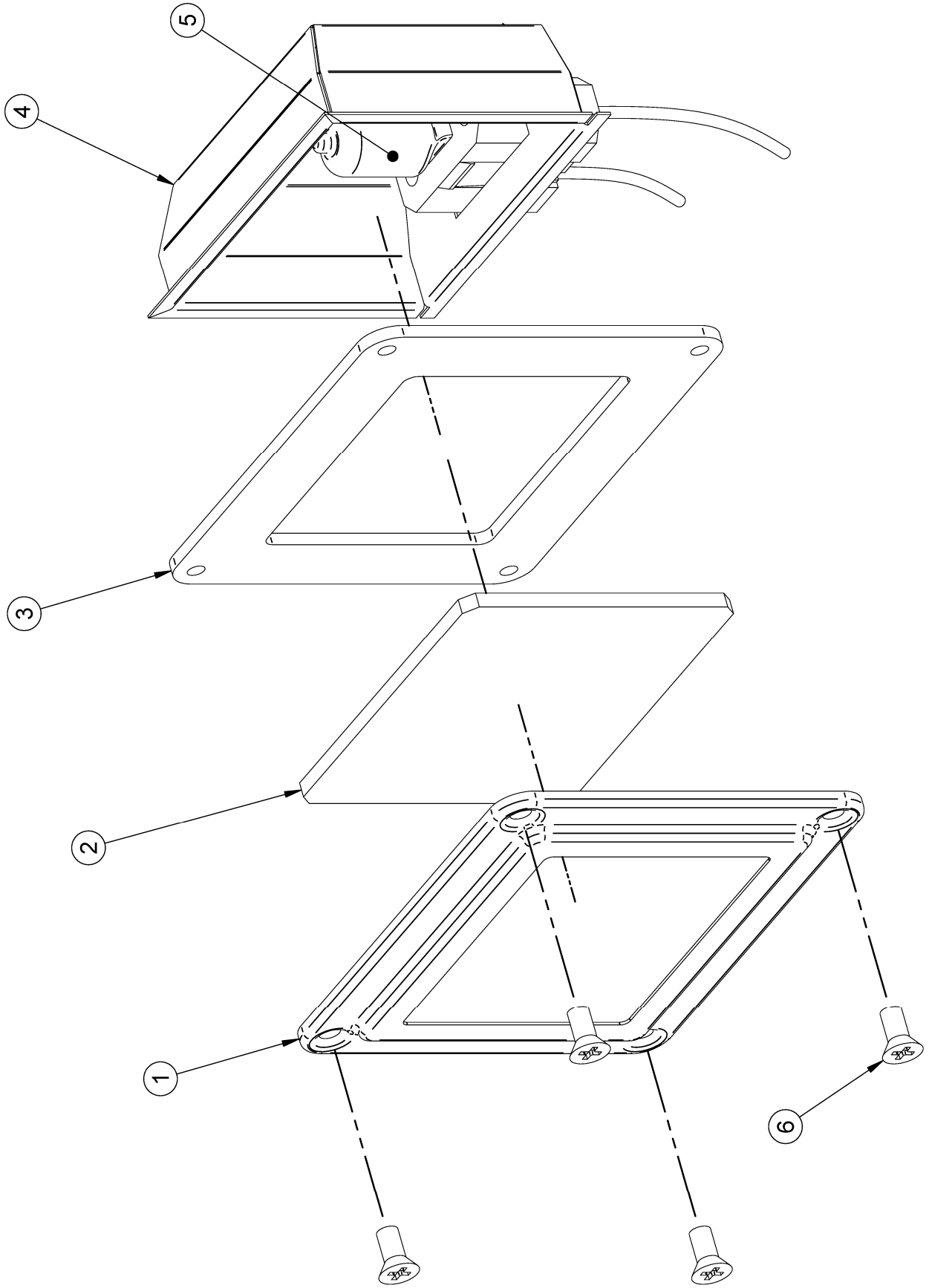
DÉTAILS PAGE B-9
PART DETAIL PAGE B-9



Item	Part Number	Description	Quantity
1	ELM892	MOTOR 1/2HP 115/230V 1PH	1
OR	ELM893	MOTOR 1/2HP 230/460 60HZ 380V 50HZ 3PH	1
2	ELM894	CAPACITOR 30 μ F 250VAC FOR ELM892 MOTOR	1
3	ELE111	ASSEMBLY OF 3 FORMED ELEMENT 220V 2000W	1
-	ELE112	ASSEMBLY OF 3 FORMED ELEMENT 220V 3000W	1
-	ELE113	ASSEMBLY OF 3 FORMED ELEMENT 460V 2000W	1
-	ELE114	ASSEMBLY OF 3 FORMED ELEMENT 460V 3000W	1
4	ELS888	SOLENOID VALVE WITH DIN CONNECTION 220/240V 50/60HZ	1
5	ELS889	JONCTION BOX FOR ELS887 & ELS888	1
6	PLCU35	ELBOW 90° 1/4 MALE/FEMALE	2
7	ELV590	NEEDLE VALVE	1
8	PLF100	WATER FILTER	1
9	QUF100	FILTER	1
10	50050160	DRAIN FILTER	1
11	PLAN14	FEMALE CAP 3/4"	1

Item	Numéro Pièce	Description	Quantité
1	ELM892	MOTEUR 1/2HP 115/230V 1PH	1
OU	ELM893	MOTEUR 1/2HP 230/460V 60Hz 380V 50Hz 3PH	1
2	ELM894	CONDENSATEUR 30 μ F 250VAC POUR MOTEUR ELM892	1
3	ELE111	ENSEMBLE DE 3 ÉLÉMENTS FORMÉS 220V 2000W	1
-	ELE112	ENSEMBLE DE 3 ÉLÉMENTS FORMÉS 220V 3000W	1
-	ELE113	ENSEMBLE DE 3 ÉLÉMENTS FORMÉS 460V 2000W	1
-	ELE114	ENSEMBLE DE 3 ÉLÉMENTS FORMÉS 460V 3000W	1
4	ELS888	VALVE À SOLENOÏDE AVEC CONNEXION DIN 220/240V 50/60HZ	1
5	ELS889	BOÎTE DE JONCTION POUR ELS887 ET ELS888	1
6	PLCU35	COUDE 90° 1/4 MALE/FEMELLE	2
7	ELV590	VALVE À POINTEAU	1
8	PLF100	FILTRE À EAU	1
9	QUF100	FILTRE	1
10	50050160	GRILLE DE DRAIN	1
11	PLAN14	BOUCHON FEMELLE 3/4"	1

**NEW LIGHT FOR JA5P S/N #2200 AND UP
NOUVELLE LUMIÈRE POUR JA5P S/N #2200 ET PLUS**

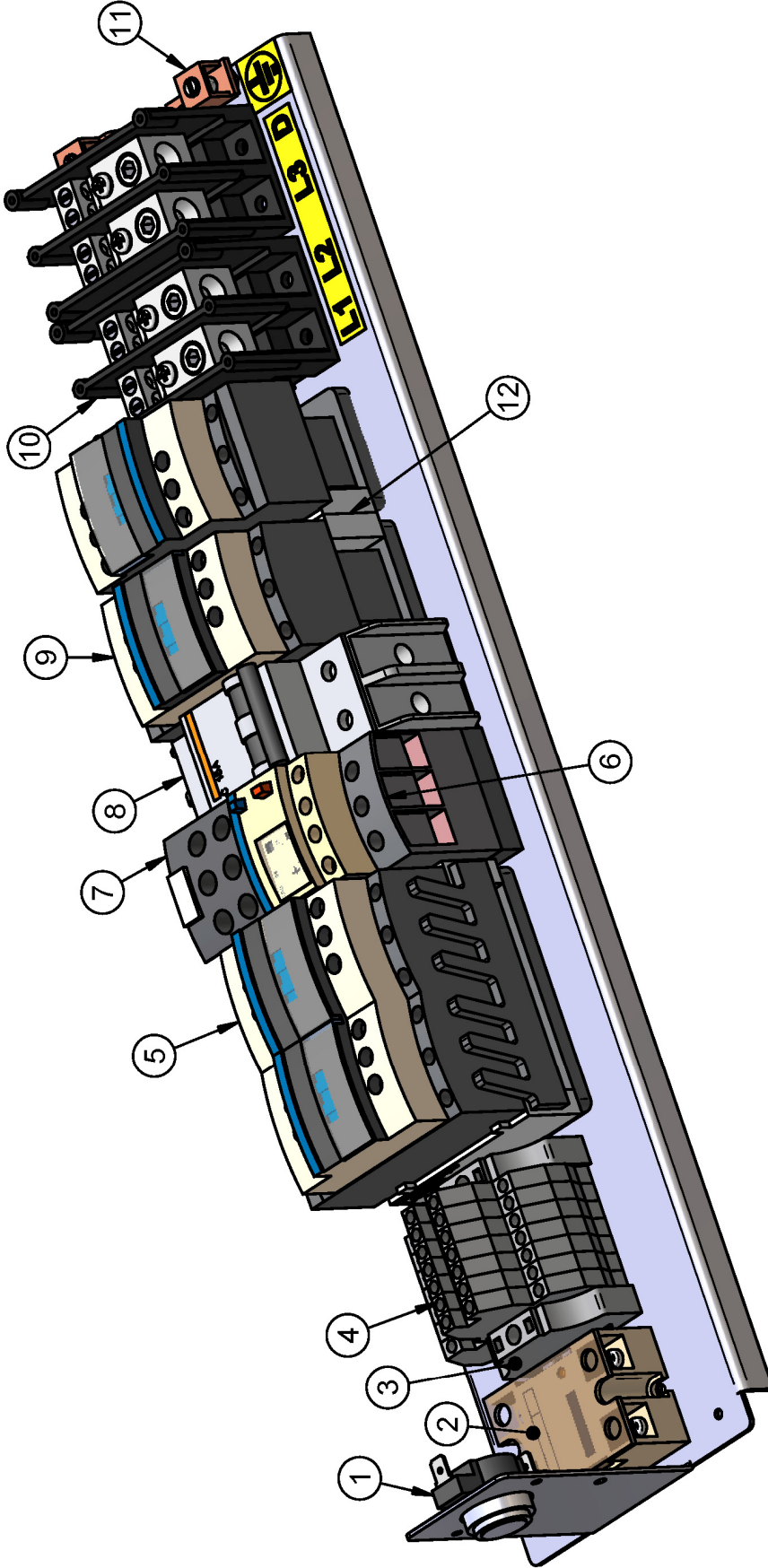


Item	Part Number	Description	Quantity
1	STC010	COVER STEAM PROOF #78-707-101	1
2	VT078	GLASS PROTECTION # 78-707-501	1
3	QUE115	GASKET COVER LIGHT # 77-705-701	1
4	ELD081	FRAME AND LIGHT SOCKET 77-708 (120 VOLT)	1
OR	ELD082	FRAME AND LIGHT SOCKET 77-708 (230 VOLT)	2
5	ELA001	LIGHT 120 VOLT BJB	1
OR	ELA002	LIGHT 230 VOLT BJB	1
6	ASTR025	PHILIPS FLAT SCREW 8-32 x 3/8 #7270-0807	4

Item	Numéro Pièce	Description	Quantité
1	STC010	COUVERT ÉTANCHE POUR LA VAPEUR #78-707-101	1
2	VT078	VITRE PROTECTRICE # 78-707-501	1
3	QUE115	JOINT D'ÉTANCHÉITÉ POUR LUMIÈRE # 77-705-701	1
4	ELD081	BASE DE LUMIERE AVEC SOCKET ET VERRE (120V)	1
OU	ELD082	BASE DE LUMIERE AVEC SOCKET ET VERRE (230V)	2
5	ELA001	LUMIÈRE 120 VOLT BJB	1
OU	ELA002	LUMIÈRE 230 VOLT BJB	1
6	ASTR025	VIS TETE FRAISÉE, CRUCIFORME ST 8-32 X 3/8	4

JA5P 1/3PH 208-240V 60Hz (PRÉFILER)

C-1



N°	CODE	DESCRIPTION FRANÇAISE	ENGLISH DESCRIPTION	QTY
1	ELT503	THERMODISQUE 140°F	HIGH LIMIT SWITCH 140°F	1
2	ELC800	RELAIS STATIQUE POUR CONTRÔLE WATLOW	SOLID STATE RELAY FOR WATLOW CONTROL	1
3	ELB073A	ATTACHE ÉLECTRIQUE	ELECTRIC ATTACH	2
4	ELB077	BLOC TERMINAL SUPERPOSÉ 30A	STACK TERMINAL BLOCK 30A	7
5	ELC497	CONTACTEUR INVERSEUR 220V	CONTACTOR REVERSEUR 220V	1
6	ELO098	RELAIS DE SURCHARGE TELEMEC. 2.5 A 4 A	OVERLOAD TELEMÉCANIQUE 2.5 TO 4 AMPS	1
7	ELO125	BASE RELAIS DE SURCHARGE TÉLÉMÉCANIQUE	OVERLOAD BASE RELAY TÉLÉMÉCANIQUE	1
8	ELB083	DISJONCTEUR 2P 15A	BREAKER 2P 15A	1
9	ELC916	CONTACTEUR TÉLÉMÉCANIQUE (BOBINE 220V)	TELEMECHANICS CONTACTOR 220V	2
10	ELB071	BORNIER 2P 175A	TERMINAL BLOCK 2P 175A	2
11	ELL050	TERMINAL DE MISE À LA TERRE 70A	70A GROUND LUG	2
12	ELC498	MODULE ANTIPARASITE 110-240VAC LAD4RCU	SURGE SUPPRESSOR 110-240VAC LAD4RCU	4