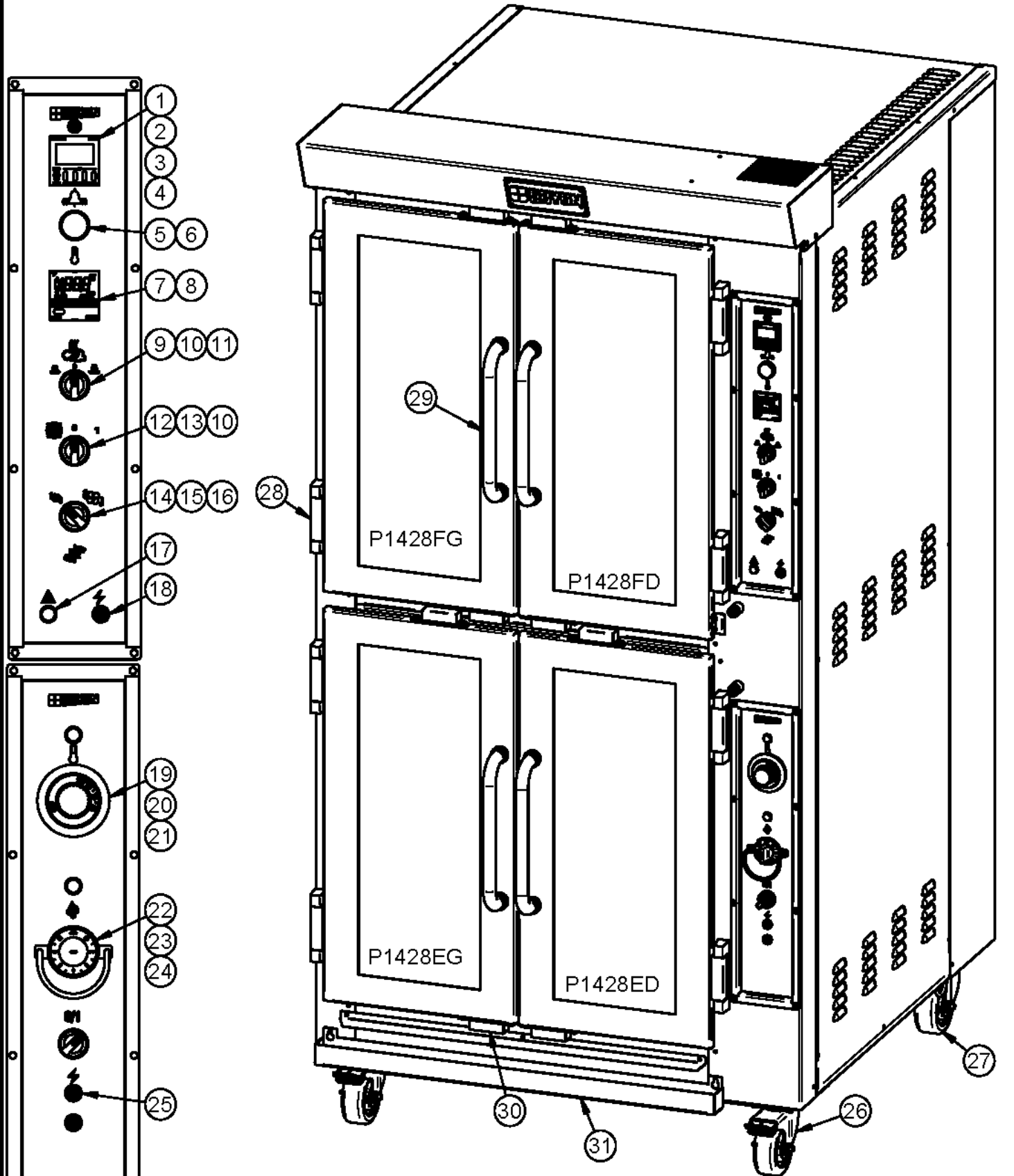


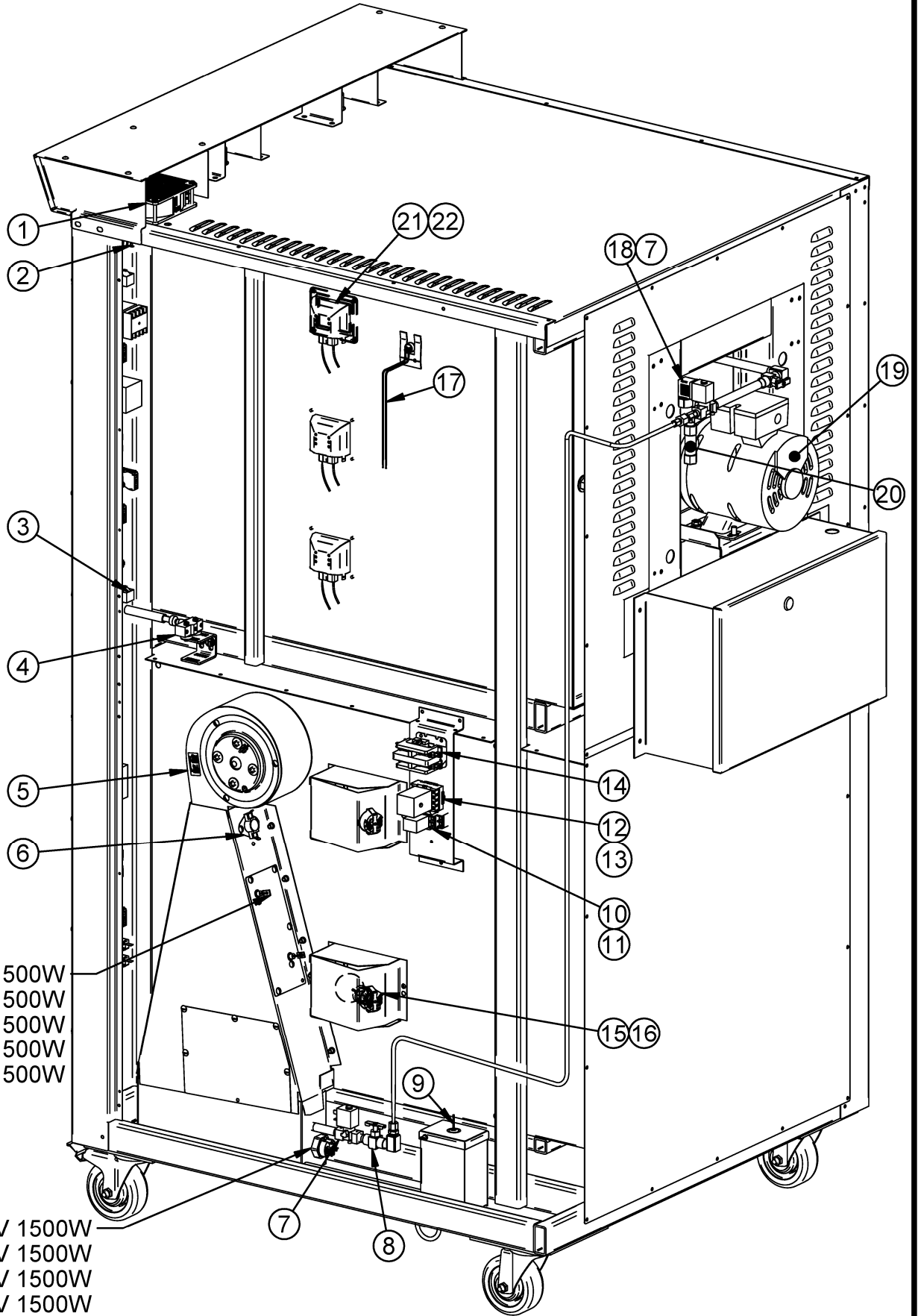
JAOP6 VUE DE FACE / FRONT VIEW



CODE	DESCRIPTION DE GRILLE	GRILL DESCRIPTION	QTY
GR24D29	GRILLE CHROMÉE 24" X 29"	CHROMED GRILL 24" X 29"	6
GR2635	GRILLE D'ÉTUVE 26" X 35"	PROOFER GRILL 26" X 35"	7
GRP11T	POTEAU JAOP6	POLE FOR JAOP6	4
GR27U26D	SUPPORT À GRILLE ÉTUVE	RACK FOR PROOFER GRILL	2

Item	Part #	Description		Quant
1	ELM617	BLACK COVER FOR ELM616	COUVERCLE NOIR POUR ELM616	1
2	ELM616	ELECTRONIC TIMER	MINUTERIE ÉLECTRONIQUE	1
3	ELM629	ELECTRONIC TIMER 8 PIN SOCKET	BASE 8 CON. POUR MINUTERIE ÉLECTRONIQUE	1
4	ELM618	FIXING FOR PANASONIC TIMER	FIXATION POUR MINUTERIE PANASONIC	1
5	ELP401	BLACK PUSHBUTTON PUSH-IN PUSH-OUT	BOUTON POUSSOIR NOIR POUSSE- POUSSE	1
6	ELI406	BASE WITH 1NO	BASE AVEC 1NO	2
7	ELT515	ELECTRONIC THERMOSTAT	THERMOSTAT ÉLECTRONIQUE	1
8	ELM726	FIXING FOR OMRON TIMER	FIXATION POUR MINUTERIE OMRON	1
9	ELI404	SELECTOR 3 POS. RIGHT RETURN TOWARDS CENTER WHITE	SÉLEC. BLANC 3 POS. RETOUR DROIT VERS CENTRE	1
10	ELL405	CONTACT BLOCK NO	BLOC CONTACT NO	3
11	ELL415	WHITE BASE LED 120V WITH 1NO	BASE LED 120V BLANC AVEC 1NO	1
12	ELI403	BLACK SELECTOR 3 POS.	SÉLECTEUR 3 POS. NOIR	1
13	ELI413	BASE WITH 2NO	BASE AVEC 2NO	1
14	ELI402	BLACK SELECTOR 2 POS.	SÉLECTEUR 2 POS. NOIR	2
15	ELI408	MOUNTING BASE ONLY	BASE SANS CONTACT	1
16	ELI409	CONTACT BLOCK NC	BLOC CONTACT NC	1
17	ELL650	RED PILOT LIGHT 250V	LAMPE TÉMOIN ROUGE 250 V	3
18	ELB096	5A BREAKER	DISJONCTEUR 5A	1
19	ELT620	THERMOSTAT BEZEL	PLAQUE DE THERMOSTAT	1
20	ELT627	THERMOSTAT 110°F	THERMOSTAT 110°F	1
21	ELT628	THERMOSTAT KNOB 110°F	BOUTON DE THERMOSTAT 110°F	1
22	ELI240	INFINITY SWITCH KNOB	BOUTON DE CONTRÔLE D'HUMIDITÉ	1
23	ELI220	HUMIDITY CONTROL 120V	CONTRÔLEUR D'HUMIDITÉ 120V	1
24	50010610	PROTECTIVE GUARD FOR ELI220 & ELI230	GARDE DE PROTECTION POUR ELI220- 230	1
25	ELB097	20A BREAKER	DISJONCTEUR 20A	2
26	PAR850	SWIVEL CASTER WITH BREAK	ROULETTE PIVOTANTE AVEC FREIN	2
27	PAR800	SWIVEL CASTER	ROULETTE PIVOTANTE	2
28	QUP320	DOOR HINGE	PENTURE DE PORTE	8
29	QUP465	STAIN. STEEL TUBULAR HANDLE FOR DOOR	POIGNÉE DE PORTE TUBULAIRE (ACIER INOX.)	4
30	QUA200	DOOR MAGNET	AIMANT DE PORTE	8
31	STP500	DRIP PAN JAOP3, 6 AND 14	PLAT D'ÉGOÛT JAOP3,6 ET 14	1

**JAOP6
VUE DE CÔTÉ / SIDE VIEW**



ELE130 120V 1500W
 ELE131 208V 1500W
 ELE132 240V 1500W
 ELE142 400V 1500W
 ELE136 480V 1500W

ELE165 120V 1500W
 ELE166 208V 1500W
 ELE167 240V 1500W
 ELE141 400V 1500W
 ELE171 480V 1500W

Item	Part Number	Description	Quantity
1	ELM760	COOLING FAN 120V	1
2	ELT503	HIGH LIMIT SWITCH 140°F	1
3	ELS950	BUZZER 120V	2
4	ELM570	DOOR SWITCH 15A	1
5	ELM730	BLOWER ASSEMBLY FOR OVEN PROOFER	1
6	ELT505	THERMODISK 300°F	1
7	ELS887	SOLENOID VALVE WITH DIN CONNECTION 110/120V 50/60HZ	2
8	ELV590	NEEDLE VALVE	2
9	QUF350	ELECTRIC FLOAT	1
10	ELC640	CONTROL RELAY BASE	1
11	ELC630	CONTROL RELAY 12A COIL 120V	1
12	ELC617	BASE RELAY 8 PINS	1
13	ELC615	RELAY 10A 2P COIL 110V	1
14	ELC860	CONTACTOR 2P 30A 110V	1
15	ELD050	INCANDESCENT LIGHT SOCKET	2
16	ELA275	BULB 60W 130V	2
17	ELT506	HIGH LIMIT SWITCH (500°F)	1
18	ELS889	JUNCTION BOX FOR ELS887 & ELS888	1
19	ELM820M	MOTOR 3/4HP 3PH 208/230/460V 60HZ/50HZ	1
20	PLF100	WATER FILTER	1
21	ELD081	FRAME AND LIGHT SOCKET 77-708 120 VOLT	3
OR	ELD082	FRAME AND LIGHT SOCKET 77-708 230 VOLT	3
22	50010894	ASSY. FRAME,CLASS,GASKET AND SCREW FOR ELD081 & ELD082	3

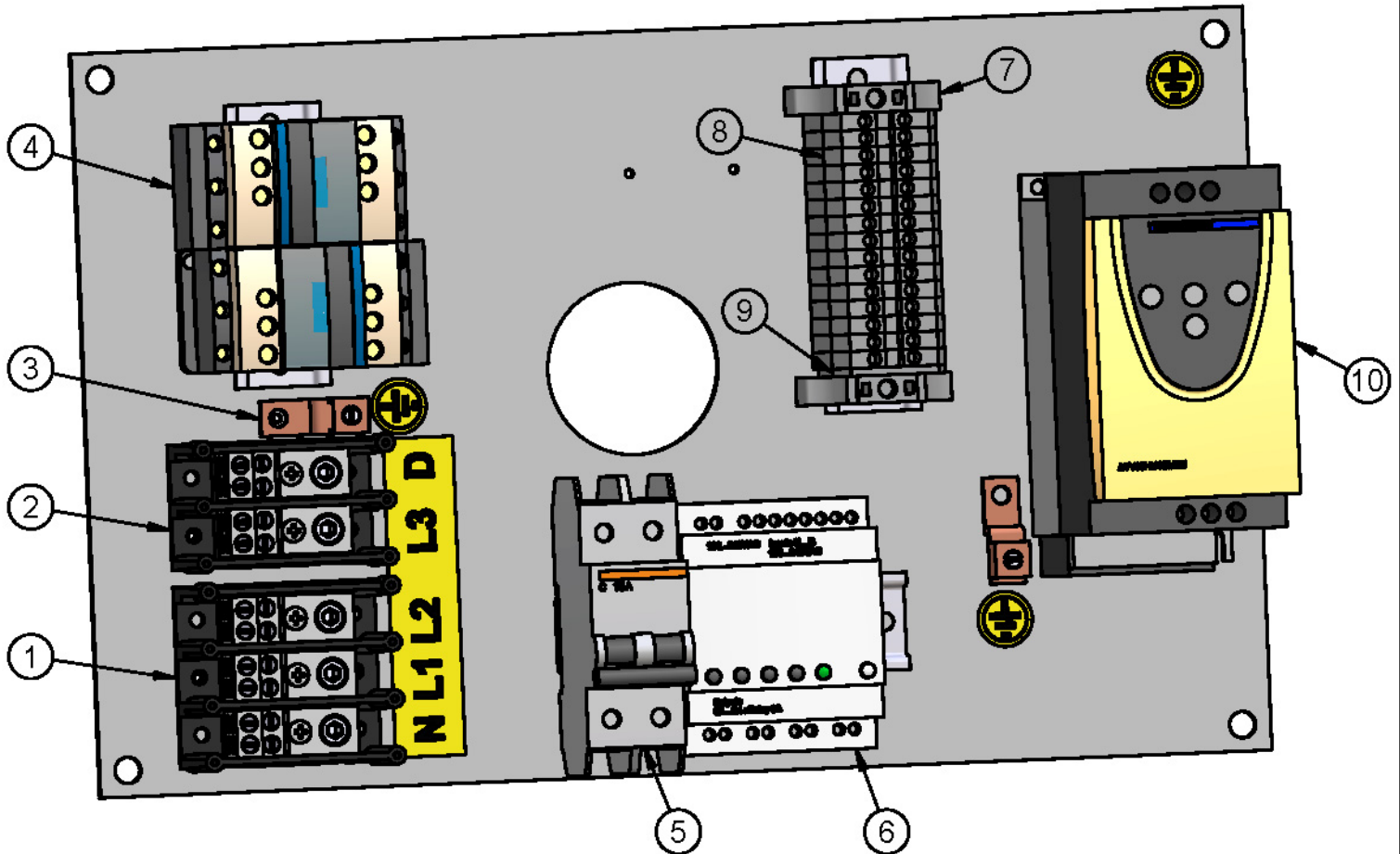
Item	Num. Pièce	Description	Quantité
1	ELM760	VENTILATEUR DE REFROIDISSEMENT 120V	1
2	ELT503	THERMODISQUE 140°F	1
3	ELS950	SONNERIE 120V	2
4	ELM570	MICRO INTERRUPTEUR 15A (PORTE)	1
5	ELM730	VENTILATEUR ASSEMBLÉ POUR ÉTUVE DE FOUR	1
6	ELT505	THERMODISQUE 300°F	1
7	ELS887	VALVE À SOLENOÏDE AVEC CONNEXION DIN 110/120V 50/60HZ	2
8	ELV590	VALVE À POINTEAU	2
9	QUF350	INTERRUPTEUR À NIVEAU D'EAU	1
10	ELC640	BASE DE RELAIS DE CONTRÔLE	1
11	ELC630	RELAIS DE CONTRÔLE 12A BOBINE 120V	1
12	ELC617	BASE DE RELAIS 8 CONNECTEUR	1
13	ELC615	RELAIS 10A 2P BOBINE 110V	1
14	ELC860	CONTACTEUR 2P 30A 110V	1
15	ELD050	BASE DE LUMIÈRE	2
16	ELA275	AMPOULE INCANDESCENTE 60W 130V	2
17	ELT506	THERMODISQUE HAUTE TEMPÉRATURE (500°F)	1
18	ELS889	BOÎTE DE JONCTION POUR ELS887 ET ELS888	1
19	ELM820M	MOTEUR 3/4HP 3PH 208/230/460V 60HZ/50HZ	1
20	PLF100	FILTRE À EAU	1
21	ELD081	SOCKET AVEC BOITIER DE LUMIÈRE 77-708 120 VOLT	3
OU	ELD082	SOCKET AVEC BOITIER DE LUMIÈRE 77-708 230 VOLT	3
22	50010894	ASSY. COUVERT,VITRE,GASKET ET VIS POUR ELD081 & ELD082	3

Note: As of April 2010, parts **ELD081**, **ELD082** (#21) & **50010894** (#22) will replace parts **ELD050** & **ELA275**.

Note: À partir d'avril 2010, les pièces **ELD081**, **ELD082** (#21) & **50010894** (#22) remplaceront les pièces **ELD050** & **ELA275**

PAN. CONT. SIMPLE 120/208-240V 1&3PH, AVEC ATV & ZELIO, SANS BOÎTIER
CONTROL PAN. SINGLE 120/208-240V 1&3PH, WITH ATV & ZELIO, WITHOUT BOX

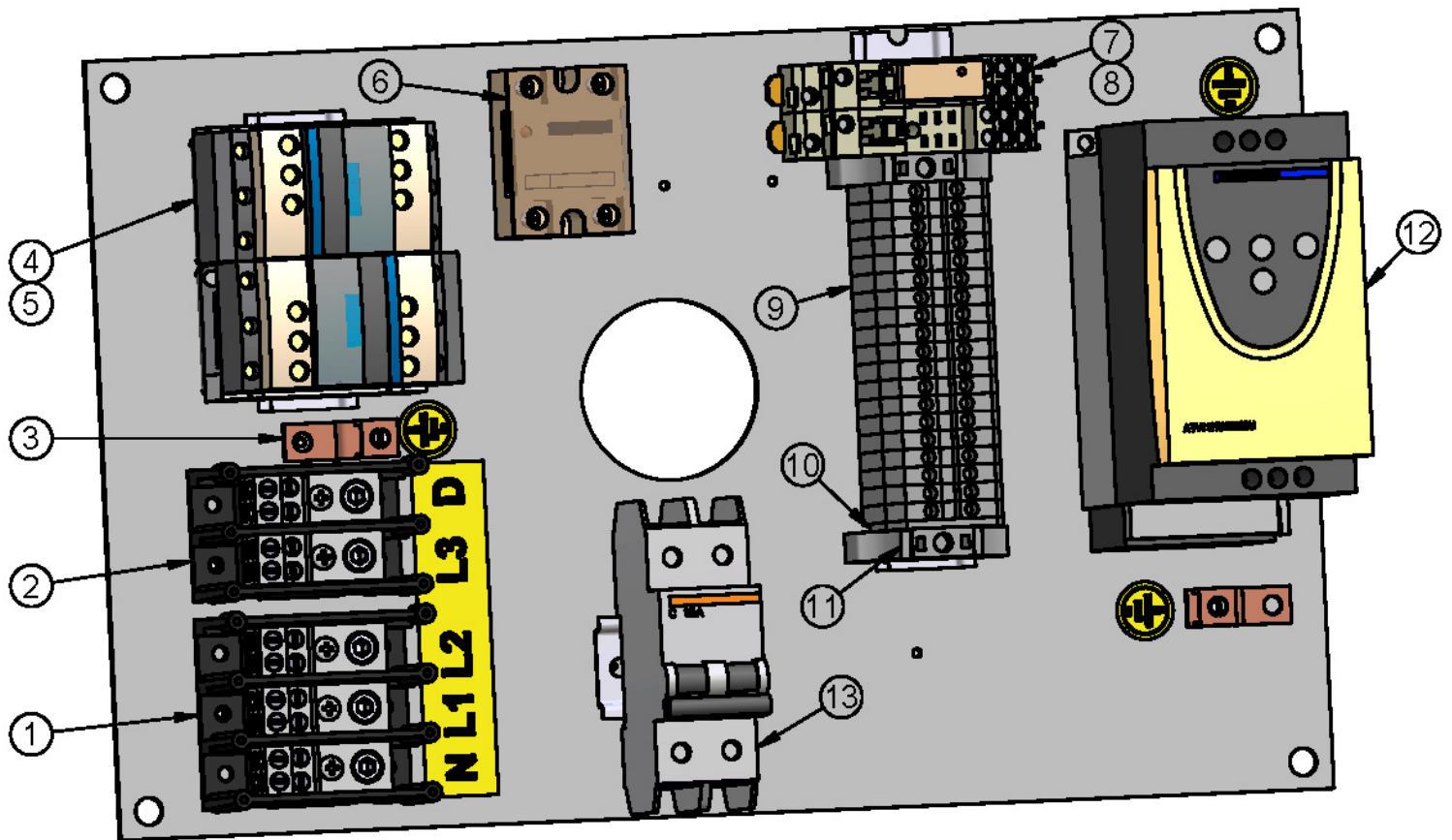
C-1



N°	CODE	DESCRIPTION FRANÇAISE	ENGLISH DESCRIPTION	QTY
1	ELB072	BORNIER 3P 175A	TERMINAL BLOCK 3P 175A	1
2	ELB071	BORNIER 2P 175A	TERMINAL BLOCK 2P 175A	1
3	ELL050	TERMINAL DE MISE À LA TERRE 70A	70A GROUND LUG	2
4	ELC915	CONTACTEUR TÉLÉMÉCANIQUE (BOBINE 120V)	CONTACTOR TELEMECANIC (COIL 120V)	2
5	ELB083	DISJONCTEUR 2P 15A	BREAKER 2P 15A	1
6	ELM716	AUTOMATE PROG. ZELIO 8 ENTRÉES/ 8 SORTIES	PROG. AUTOMAT ZELIO 8 IN/8 OUT	1
7	ELB073A	ATTACHE ÉLECTRIQUE	ELECTRIC ATTACH	2
8	ELB073	BLOC TERMINAL 30A	TERMINAL BLOCK 30A	15
9	ELB073B	BARRIÈRE ISOLANTE	INSULATING BARRIER	1
10	FEV001	VARIATEUR #ATV11HU18M2U (1 PH 200-240V 0,75KW)	INVERTER 240 V	1

PAN. CONT. SIMPLE 120/208-240V 1&3PH, AVEC ATV, SANS BOÎTIER
CONTROL PAN. SINGLE 120/208-240V 1&3PH, WITH ATV, WITHOUT BOX

C-2



N°	CODE	DESCRIPTION FRANÇAISE	ENGLISH DESCRIPTION	QTY
1	ELB072	BORNIER 3P 175A	TERMINAL BLOCK 3P 175A	1
2	ELB071	BORNIER 2P 175A	TERMINAL BLOCK 2P 175A	1
3	ELL050	TERMINAL DE MISE À LA TERRE 70A	70A GROUND LUG	2
4	ELC915	CONTACTEUR TÉLÉMÉCANIQUE (BOBINE 120V)	CONTACTOR TELEMECANIC (COIL 120V)	2
5	ELC498	MODULE ANTIPARASITE 110-240VAC LAD4RCU	SURGE SUPPRESSOR 110-240VAC LAD4RCU	2
6	ELC800	RELAIS STATIQUE POUR CONTRÔLE WATLOW	SOLID STATE RELAY FOR WATLOW CONTROL	1
7	ELC629	BASE POUR RELAIS ELC628	BASE PLATE FOR RELAY ELC628	2
8	ELC628	RELAIS 5A 120VAC DOUBLE CONTACT	RELAY 5A 120VAC DOUBLE CONTACT	1
9	ELB073	BLOC TERMINAL 30A	TERMINAL BLOCK 30A	19
10	ELB073B	BARRIÈRE ISOLANTE	INSULATING BARRIER	1
11	ELB073A	ATTACHE ÉLECTRIQUE	ELECTRIC ATTACH	2
12	FEV001	VARIATEUR #ATV11HU18M2U (1 PH 200-240V 0,75KW)	INVERTER 240 V	1
13	ELB083	DISJONCTEUR 2P 15A	BREAKER 2P 15A	1