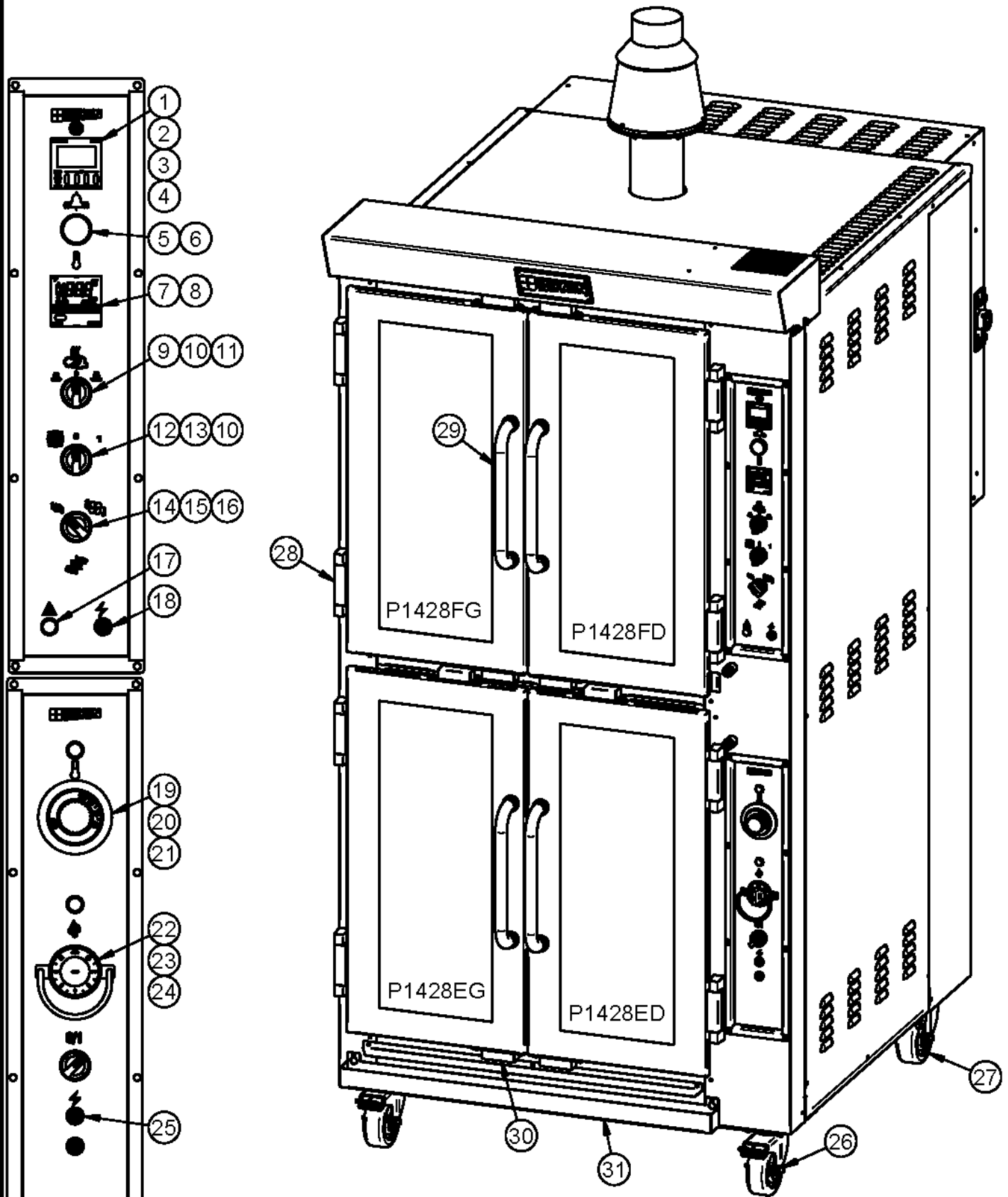


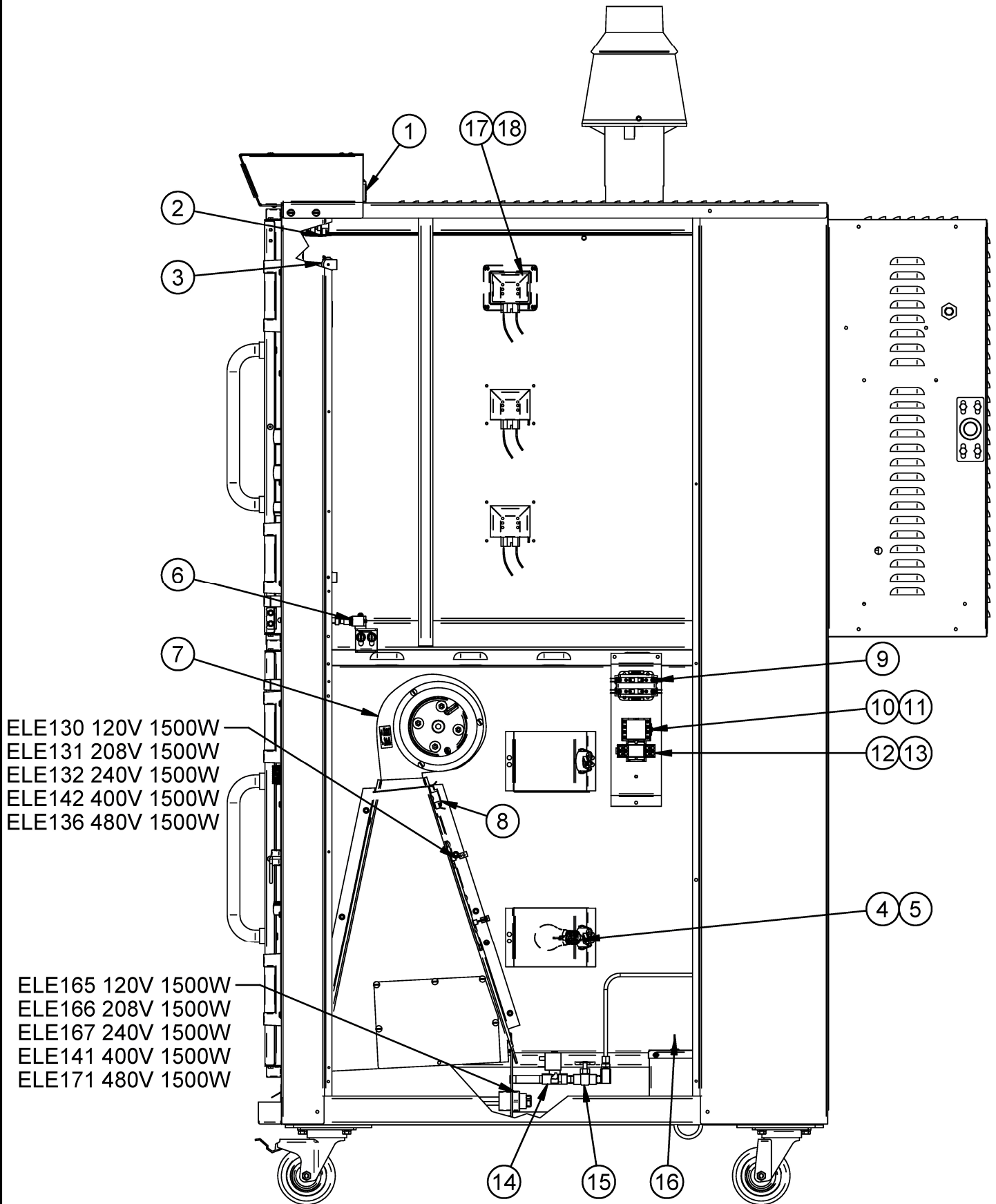
JAOP6G
VUE DE FACE / FRONT VIEW



CODE	DESCRIPTION DE GRILLE	GRILL DESCRIPTION	QTY
GR24D29	GRILLE CHROMÉE 24" X 29"	CHROMED GRILL 24" X 29"	6
GR2635	GRILLE D'ÉTUVE 26" X 35"	PROOFER GRILL 26" X 35"	7
GRP11T	POTEAU JAOP6	POLE FOR JAOP6	4
GR27U26D	SUPPORT À GRILLE ÉTUVE	RACK FOR PROOFER GRILL	2

Item Item	Part Number Numéro Pièce	Description	Description	Quantity Quantité
1	ELM617	BLACK COVER FOR ELM616	COUVERCLE NOIR POUR ELM616	1
2	ELM616	ELECTRONIC TIMER	MINUTERIE ÉLECTRONIQUE	1
3	ELM629	ELECTRONIC TIMER 8 PIN SOCKET	BASE 8 CON. POUR MINUTERIE ÉLECTRONIQUE	1
4	ELM618	FIXING FOR PANASONIC TIMER	FIXATION POUR MINUTERIE PANASONIC	1
5	ELP401	BLACK PUSHBUTTON PUSH-IN PUSH-OUT	BOUTON POUSSOIR NOIR POUSSE-POUSSE	1
6	ELI406	BASE WITH 1NO	BASE AVEC 1NO	1
7	ELT515	ELECTRONIC THERMOSTAT	THERMOSTAT ÉLECTRONIQUE	1
8	ELM726	FIXING FOR OMRON TIMER	FIXATION POUR MINUTERIE OMRON	1
9	ELI404	SELECTOR 3 POS. RIGHT RETURN TOWARDS CENTER WHITE	SÉLEC. BLANC 3 POS. RETOUR DROIT VERS CENTRE	1
10	ELL405	CONTACT BLOCK NO	BLOC CONTACT NO	3
11	ELL415	WHITE BASE LED 120V WITH 1NO	BASE LED 120V BLANC AVEC 1NO	1
12	ELI403	BLACK SELECTOR 3 POS.	SÉLECTEUR 3 POS. NOIR	1
13	ELI413	BASE WITH 2NO	BASE AVEC 2NO	1
14	ELI402	BLACK SELECTOR 2 POS.	SÉLECTEUR 2 POS. NOIR	1
15	ELI408	MOUNTING BASE ONLY	BASE SANS CONTACT	1
16	ELI409	CONTACT BLOCK NC	BLOC CONTACT NC	1
17	ELL650	RED PILOT LIGHT 250V	LAMPE TÉMOIN ROUGE 250 V	1
18	ELB096	5A BREAKER	DISJONCTEUR 5A	1
19	ELT620	THERMOSTAT BEZEL	PLAQUE DE THERMOSTAT	1
20	ELT627	THERMOSTAT 110°F	THERMOSTAT 110°F	1
21	ELT628	THERMOSTAT KNOB 110°F	BOUTON DE THERMOSTAT 110°F	1
22	ELI240	INFINITY SWITCH KNOB	BOUTON DE CONTRÔLE D'HUMIDITÉ	1
23	ELI220	HUMIDITY CONTROL 120V	CONTRÔLEUR D'HUMIDITÉ 120V	1
24	50010610	PROTECTIVE GUARD FOR ELI220 & ELI230	GARDE DE PROTECTION POUR ELI220-230	1
25	ELB097	20A BREAKER	DISJONCTEUR 20A	2
26	PAR850	SWIVEL CASTER WITH BREAK	ROULETTE PIVOTANTE AVEC FREIN	2
27	PAR800	SWIVEL CASTER	ROULETTE PIVOTANTE	2
28	QUP320	DOOR HINGE	PENTURE DE PORTE	8
29	QUP465	STAIN. STEEL TUBULAR HANDLE FOR DOOR	POIGNÉE DE PORTE TUBULAIRE (ACIER INOX.)	4
30	QUA200	DOOR MAGNET	AIMANT DE PORTE	8
31	STP500	DRIP PAN JAOP3, 6 AND 14	PLAT D'ÉGOÛT JAOP3,6 ET 14	1

JAOP6G
VUE DE CÔTÉ / SIDE VIEW



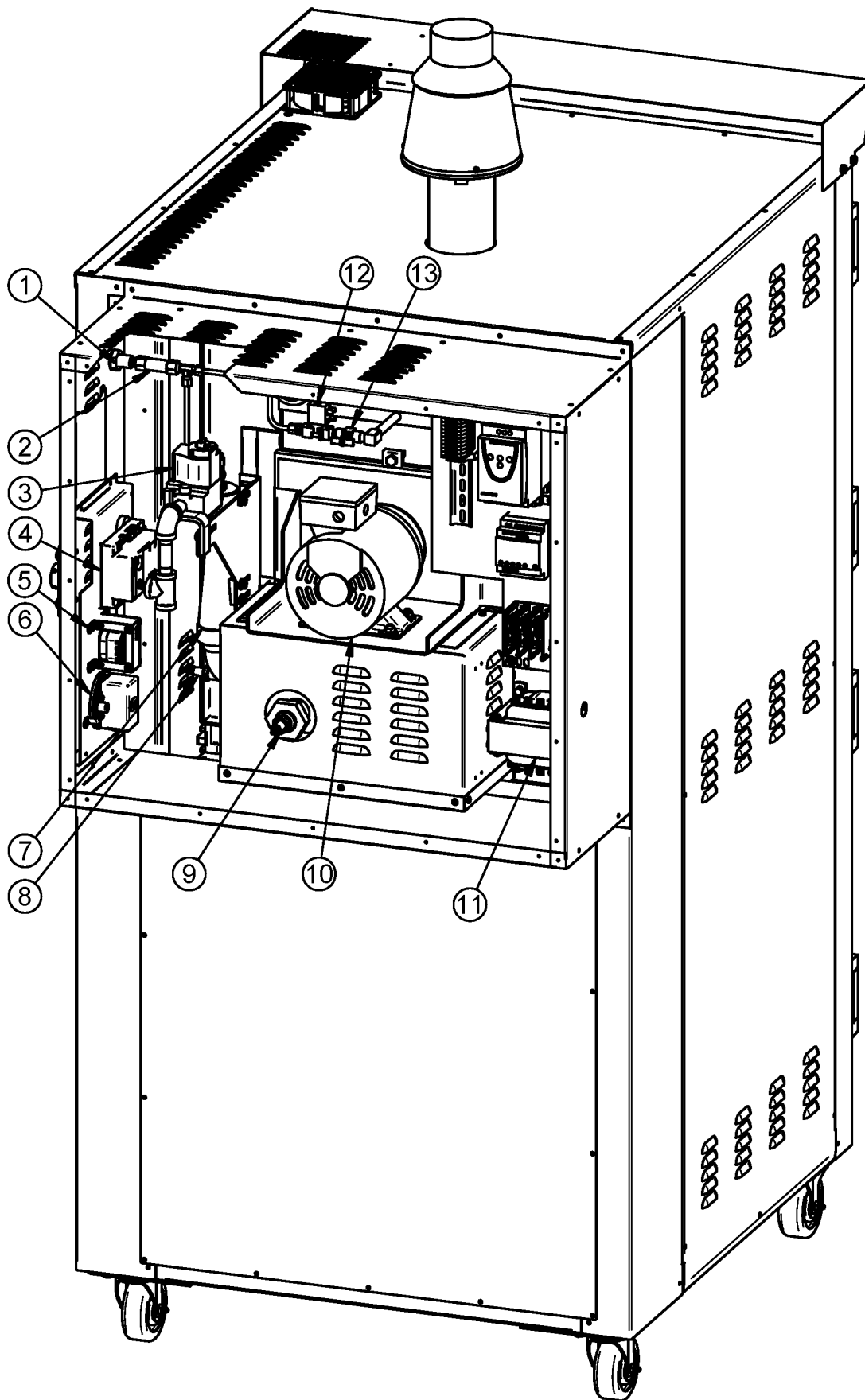
Item	Part Number	Description	Quantity
1	ELM760	COOLING FAN 120V	1
2	ELT503	HIGH LIMIT SWITCH 140°F	1
3	ELS950	BUZZER 120V	2
4	ELD050	INCANDESCENT LIGHT SOCKET	2
5	ELA275	BULB 60W 130V	2
6	ELM570	DOOR SWITCH 15A	1
7	ELM730	BLOWER ASSEMBLY FOR OVEN PROOFER	1
8	ELT505	THERMODISK 300°F	1
9	ELC860	CONTACTOR 2P 30A 110V	1
10	ELC617	BASE RELAY 8 PINS	1
11	ELC615	RELAY 10A 2P COIL 110V	1
12	ELC640	CONTROL RELAY BASE	1
13	ELC630	CONTROL RELAY 12A COIL 120V	1
14	ELS887	SOLENOID VALVE WITH DIN CONNECTION 110/120V 50/60HZ	2
15	ELV590	NEEDLE VALVE	2
16	QUF350	ELECTRIC FLOAT	1
17	ELD081	FRAME AND LIGHT SOCKET 77-708 120 VOLT	3
OR	ELD082	FRAME AND LIGHT SOCKET 77-708 230 VOLT	3
18	50010894	ASSY. FRAME,CLASS,GASKET AND SCREW FOR ELD081 & ELD082	3

Item	Num. Pièce	Description	Quantité
1	ELM760	VENTILATEUR DE REFROIDISSEMENT 120V	1
2	ELT503	THERMODISQUE 140°F	1
3	ELS950	SONNERIE 120V	2
4	ELD050	BASE DE LUMIÈRE	2
5	ELA275	AMPOULE INCANDESCENTE 60W 130V	2
6	ELM570	MICRO-INTERRUPTEUR 15A (PORTE)	1
7	ELM730	VENTILATEUR ASSEMBLÉ POUR ÉTUVE DE FOUR	1
8	ELT505	THERMODISQUE 300°F	1
9	ELC860	CONTACTEUR 2P 30A 110V	1
10	ELC617	BASE DE RELAIS 8 CONNECTEUR	1
11	ELC615	RELAIS 10A 2P BOBINE 110V	1
12	ELC640	BASE DE RELAIS DE CONTRÔLE	1
13	ELC630	RELAIS DE CONTRÔLE 12A BOBINE 120V	1
14	ELS887	VALVE À SOLENOÏDE AVEC CONNECTION DIN 110/120V 50/60HZ	2
15	ELV590	VALVE À POINTEAU	2
16	QUF350	INTERRUPTEUR À NIVEAU D'EAU	1
17	ELD081	SOCKET AVEC BOITIER DE LUMIERE 77-708 120 VOLT	3
OU	ELD082	SOCKET AVEC BOITIER DE LUMIERE 77-708 230 VOLT	3
18	50010894	ASSY. COUVERT,VITRE,GASKET ET VIS POUR ELD081 & ELD082	3

Note: As of April 2010, parts [ELD081](#), [ELD082](#) (#17) & [50010894](#) (#18) will replace parts [ELD050](#) & [ELA275](#).

Note: À partir d'avril 2010, les pièces [ELD081](#), [ELD082](#) (#17) & [50010894](#) (#18) remplaceront les pièces [ELD050](#) & [ELA275](#)

JAOP6G VUE ARRIÈRE / BACK VIEW

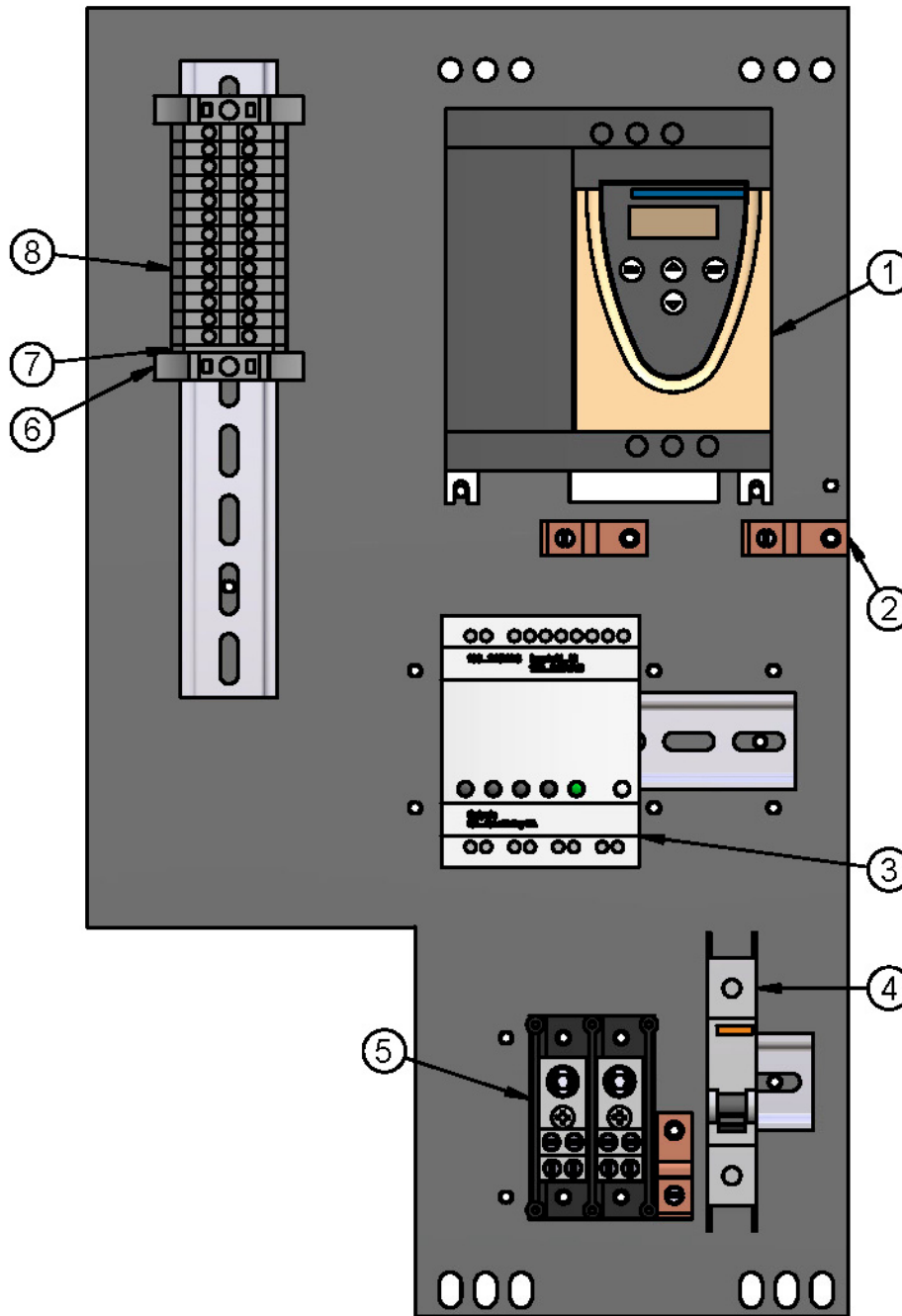


Item	Part Number	Description	Quantity
1	PLCU160	MAIN WATER INLET CONNECTOR	1
2	PLF100	WATER FILTER	1
3	GAC230	HONEYWELL CARBURATOR (NATURAL, EXCEPT TLO)	1
4	GAB500	ELECTRONIC CONTROL BOX FOR GAS OVEN (S87D)	1
5	ELT705	TRANSFORMER 120/240V TO 12/24V 100VA	1
6	GAP300	PRESSURE SWITCH	1
7	GAM200	ATMOSPHERIC MIXER (GAS OVEN EXCEPT TLO)	1
8	GAD190	IGNITION ELECTRODE	1
9	GAD200	DETECTION ELECTRODE	1
10	ELM820ML	MOTOR 3/4HP 3PH 208/230/460V 60HZ/50HZ	1
11	ELT728	TRANSFO 240-480 > 120-240 500VA 50/60Hz	1
12	ELS887	SOLENOID VALVE WITH DIN CONNECTION 110/120V 50/60HZ	1
13	ELV590	NEEDLE VALVE	1

Item	Num. Pièce	Description	Quantité
1	PLCU160	CONNECTEUR D'ENTRÉE D'EAU PRINCIPALE	1
2	PLF100	FILTRE À EAU	1
3	GAC230	CARBURATEUR HONEYWELL (NATUREL, SAUF TLO)	1
4	GAB500	BOÎTE DE CONTRÔLE ÉLEC. FOUR AU GAZ (S87D)	1
5	ELT705	TRANSFORMATEUR 120/240V À 12/24V 100VA	1
6	GAP300	INTERRUPTEUR À PRESSION	1
7	GAM200	MÉLANGEUR ATMOSPHERIQUE (FOURS AU GAZ SAUF TLO)	1
8	GAD190	ÉLECTRODE D'ALLUMAGE	1
9	GAD200	ÉLECTRODE DE DÉTECTION	1
10	ELM820ML	MOTEUR 3/4HP 3PH 208/230/460V 50/60HZ POUR FOUR GAZ	1
11	ELT728	TRANSFORMATEUR 240-480 > 120-240 500VA 50/60Hz OUVERT	1
12	ELS887	VALVE À SOLENOÏDE AVEC CONNECTION DIN 110/120V 50/60HZ	1
13	ELV590	VALVE À POINTEAU	1

PAN. CONT.SIMPLE GAZ 120V 1PH, AVEC ATV & ZELIO
CONTROL PAN. SIMPLE GAS 120V 1PH, WITH ATV & ZELIO

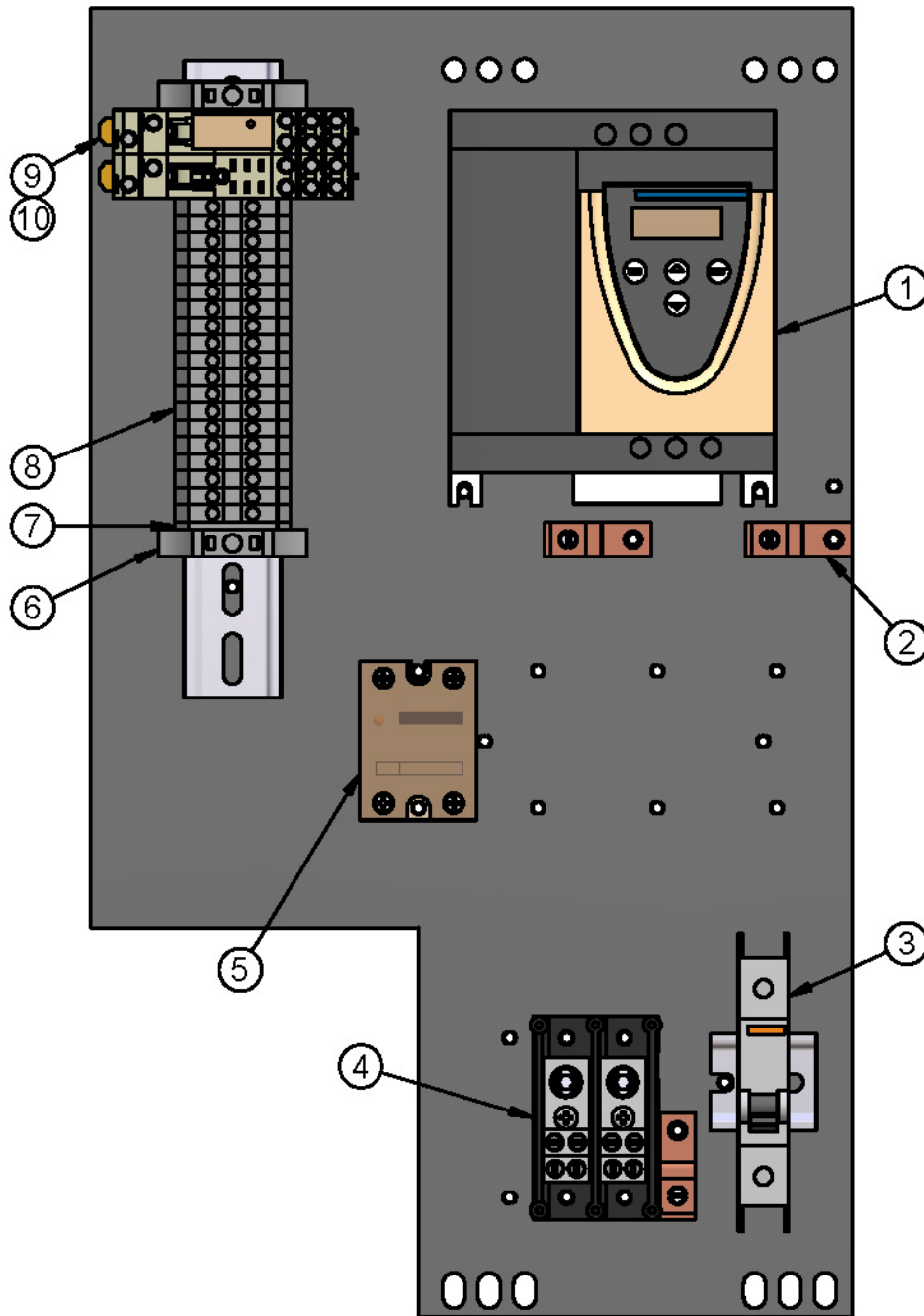
C-1



N°	CODE	DESCRIPTION FRANÇAISE	ENGLISH DESCRIPTION	QTY
1	FEV009	VARIATEUR DE VITESSE ATV 11HU18F1U (120V)	INVERTER ATV 11HU18F1U (120V)	1
2	ELL050	TERMINAL DE MISE À LA TERRE 70A	70A GROUND LUG	3
3	ELM716	AUTOMATE PROG. ZELIO 8 ENTRÉES/ 8 SORTIES	PROG. AUTOMAT ZELIO 8 IN/8 OUT	1
4	ELB107	DISJONCTEUR 1P 15A	BREAKER 1P 15A	1
5	ELB071	BORNIER 2P 175A	TERMINAL BLOCK 2P 175A	1
6	ELB073A	ATTACHE ÉLECTRIQUE	ELECTRIC ATTACH	2
7	ELB073B	BARRIÈRE ISOLANTE	INSULATING BARRIER	1
8	ELB073	BLOC TERMINAL 30A	TERMINAL BLOCK 30A	13

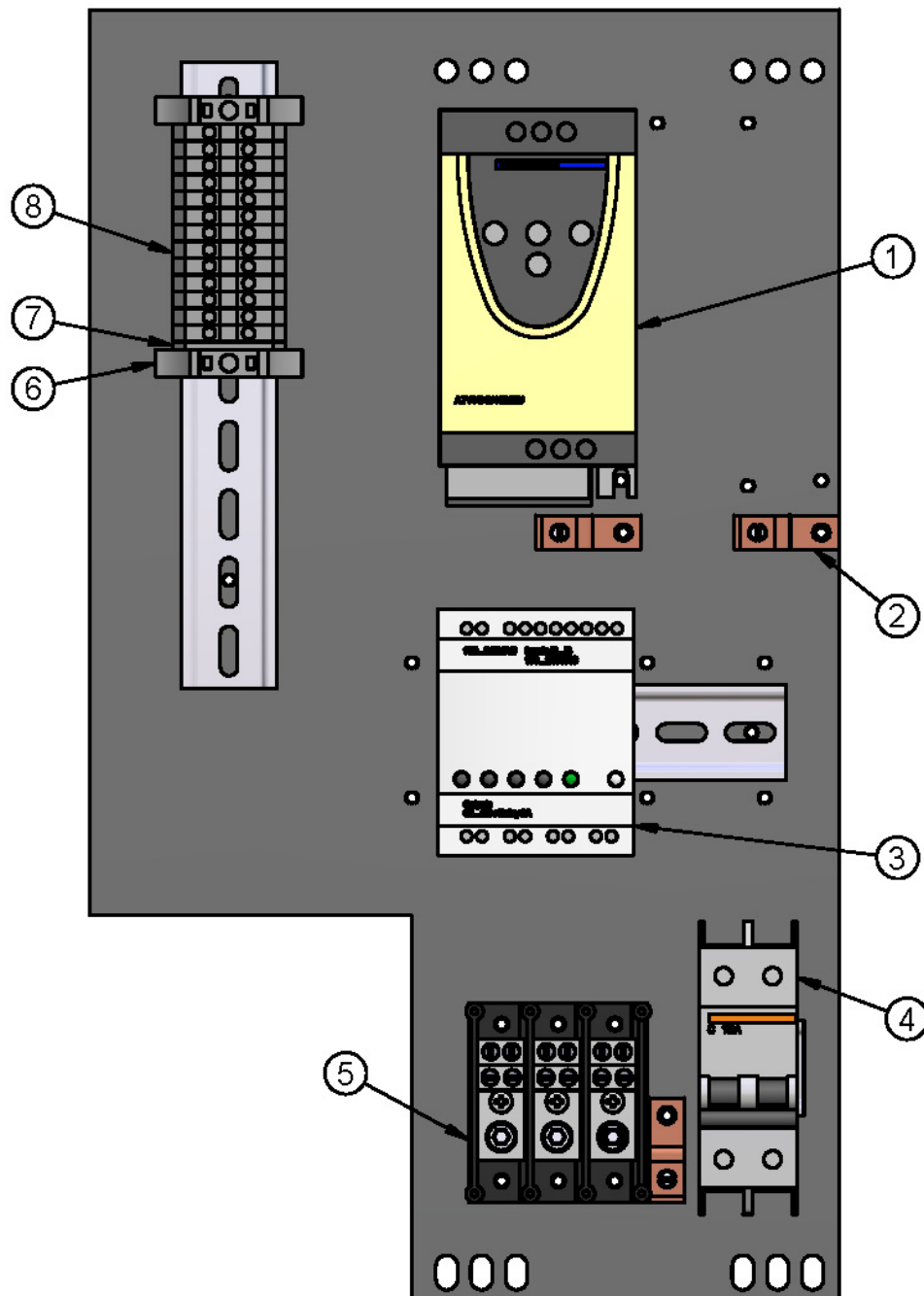
PAN. CONT. SIMPLE GAZ 120V 1PH, AVEC ATV
CONT. PAN. SIMPLE GAS 120V 1PH, WITH ATV

C-2



N°	CODE	DESCRIPTION FRANÇAISE	ENGLISH DESCRIPTION	QTY
1	FEV009	VARIATEUR DE VITESSE ATV 11HU18F 1U (120V)	INVERTER ATV 11HU18F 1U (120V)	1
2	ELL050	TERMINAL DE MISE À LA TERRE 70A	70A GROUND LUG	3
3	ELB 107	DISJONCTEUR 1P 15A	BREAKER 1P 15A	1
4	ELB071	BORNIER 2P 175A	TERMINAL BLOCK 2P 175A	1
5	ELC800	RELAIS STATIQUE POUR CONTRÔLE WATLOW	SOLID STATE RELAY FOR WATLOW CONTROL	1
6	ELB073A	ATTACHE ÉLECTRIQUE	ELECTRIC ATTACH	2
7	ELB073B	BARRIÈRE ISOLANTE	INSULATING BARRIER	1
8	ELB073	BLOC TERMINAL 30A	TERMINAL BLOCK 30A	19
9	ELC629	BASE POUR RELAIS ELC628	BASE PLATE FOR RELAY ELC628	2
10	ELC628	RELAIS 5A 120VAC DOUBLE CONTACT	RELAY 5A 120VAC DOUBLE CONTACT	1

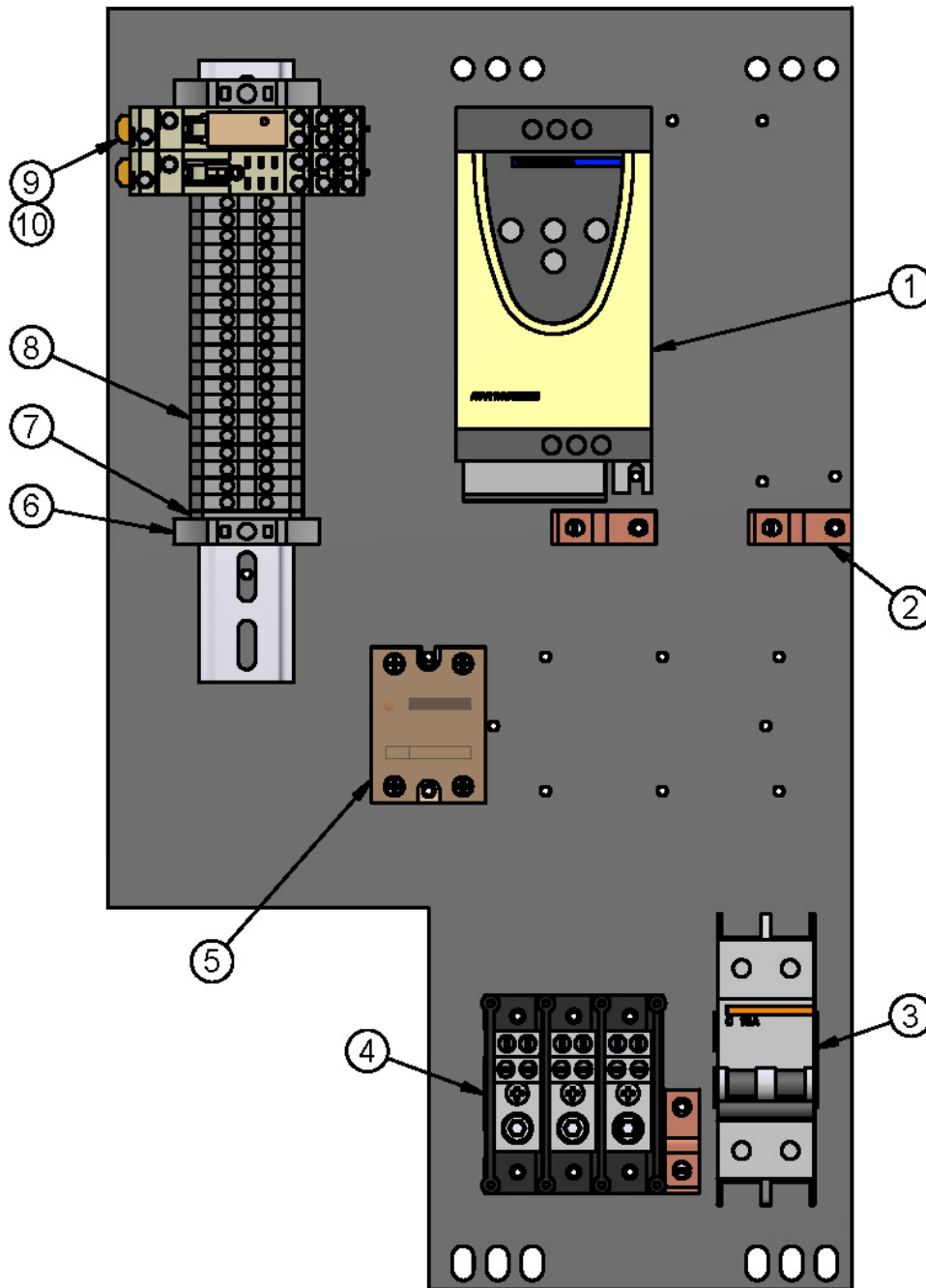
PAN. CONT. SIMPLE GAZ 120/208-240V 1&3PH, AVEC ATV & ZELIO
CONTROL PAN. SIMPLE GAS 120/208-240V 1&3PH, WITH ATV & ZELIO



N°	CODE	DESCRIPTION FRANÇAISE	ENGLISH DESCRIPTION	QTY
1	FEV001	VARIATEUR DE VITESSE 240 V	INVERTER 240 V	1
2	ELL050	TERMINAL DE MISE À LA TERRE 70A	70A GROUND LUG	3
3	ELM716	AUTOMATE PROG. ZELIO 8 ENTRÉES/ 8 SORTIES	PROG. AUTOMAT ZELIO 8 IN/8 OUT	1
4	ELB083	DISJONCTEUR 2P 15A	BREAKER 2P 15A	1
5	ELB072	BORNIER 3P 175A	TERMINAL BLOCK 3P 175A	1
6	ELB073A	ATTACHE ÉLECTRIQUE	ELECTRIC ATTACH	2
7	ELB073B	BARRIÈRE ISOLANTE	INSULATING BARRIER	1
8	ELB073	BLOC TERMINAL 30A	TERMINAL BLOCK 30A	13

PAN. CONT. SIMPLE GAZ 120/208-240V 1&3PH, AVEC ATV
CONT. PAN. SIMPLE GAS 120/208-240V 1&3PH, WITH ATV

C-4



N°	CODE	DESCRIPTION FRANÇAISE	ENGLISH DESCRIPTION	QTY
1	FEV001	VARIATEUR DE VITESSE 240 V	INVERTER 240 V	1
2	ELL050	TERMINAL DE MISE À LA TERRE 70A	70A GROUND LUG	3
3	ELB083	DISJONCTEUR 2P 15A	BREAKER 2P 15A	1
4	ELB072	BORNIER 3P 175A	TERMINAL BLOCK 3P 175A	1
5	ELC800	RELAIS STATIQUE POUR CONTRÔLE WATLOW	SOLID STATE RELAY FOR WATLOW CONTROL	1
6	ELB073A	ATTACHE ÉLECTRIQUE	ELECTRIC ATTACH	2
7	ELB073B	BARRIÈRE ISOLANTE	INSULATING BARRIER	1
8	ELB073	BLOC TERMINAL 30A	TERMINAL BLOCK 30A	19
9	ELC629	BASE POUR RELAIS ELC628	BASE PLATE FOR RELAY ELC628	2
10	ELC628	RELAIS 5A 120VAC DOUBLE CONTACT	RELAY 5A 120VAC DOUBLE CONTACT	1