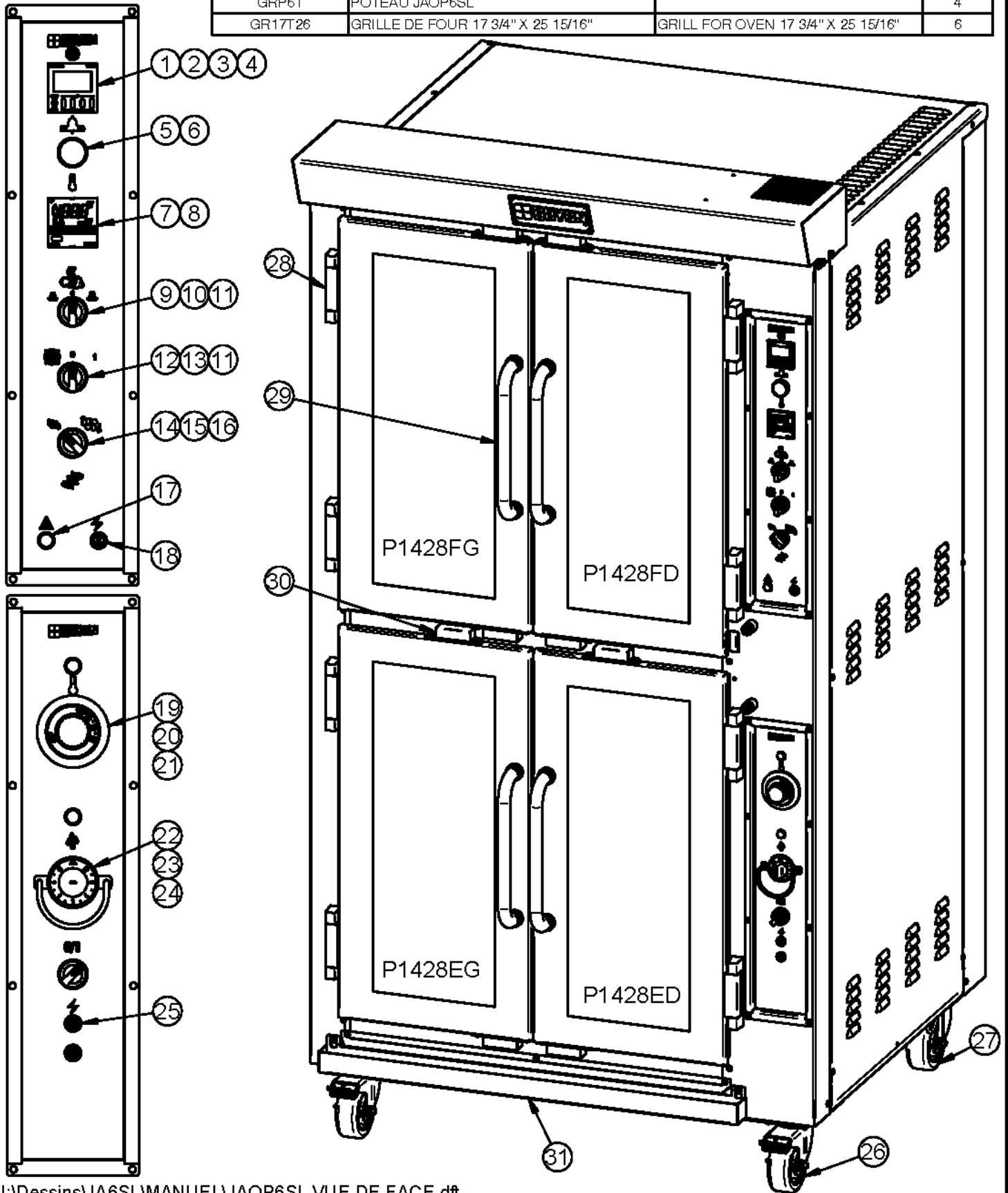


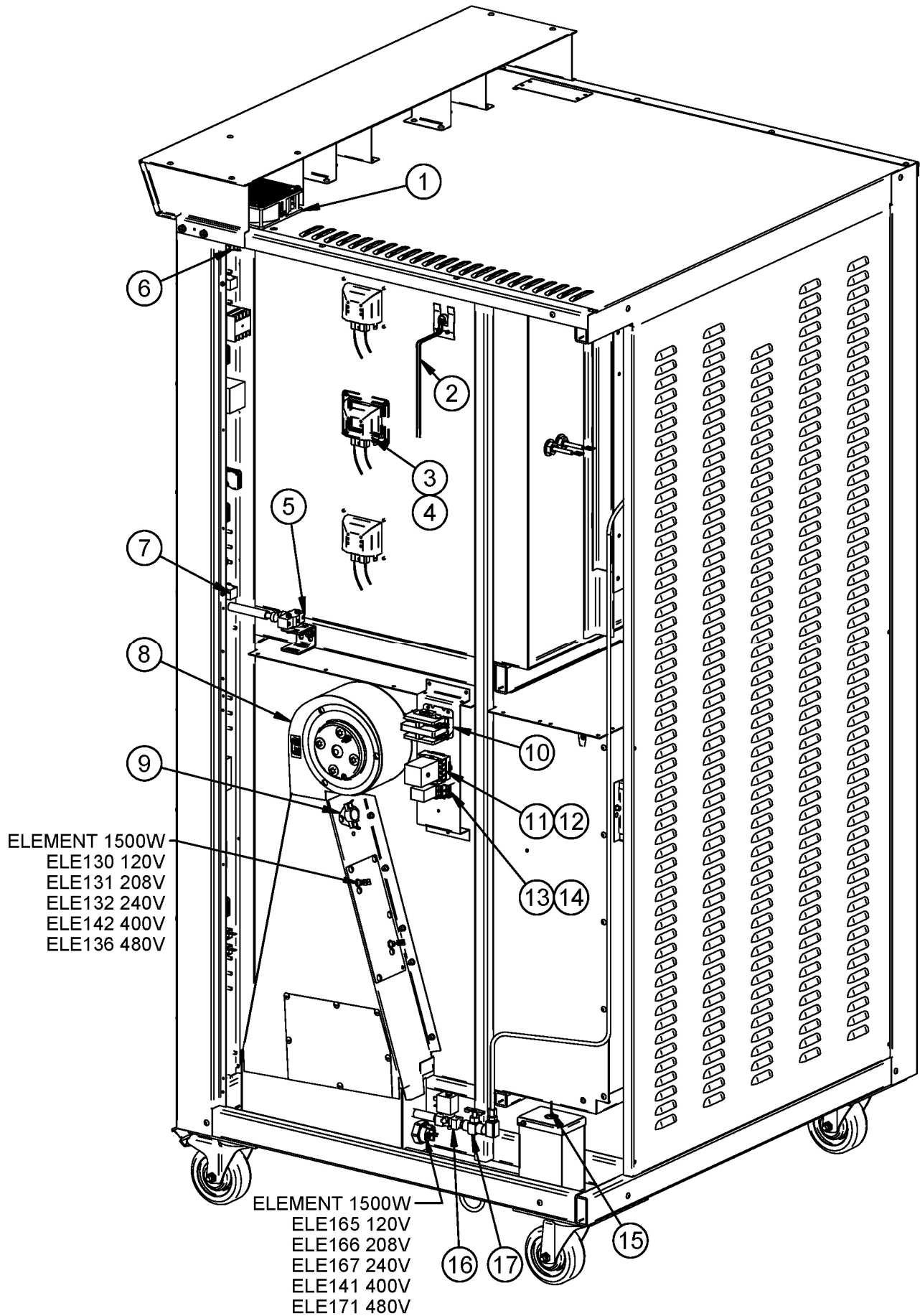
JAOP6SL VUE DE FACE / FRONT VIEW

CODE	DESCRIPTION DE GRILLE	GRILL DESCRIPTION	QTY
GR2628PL	GRILLE 28 1/4" X 26 1/4" RECOUVREMENT THERMOPLASTIQUE	GRILL 28 1/4" X 26 1/4" THERMOPLASTIC COVERING	6
GR27U26D	SUPPORT À GRILLE ÉTUVE	RACK FOR PROOFER GRILL	2
GRP6T	POTEAU JAOP6SL		4
GR17T26	GRILLE DE FOUR 17 3/4" X 25 15/16"	GRILL FOR OVEN 17 3/4" X 25 15/16"	6



Item	Part #	Description		Quant
1	ELM617	BLACK COVER FOR ELM616	COUVERCLE NOIR POUR ELM616	1
2	ELM616	ELECTRONIC TIMER	MINUTERIE ÉLECTRONIQUE	1
3	ELM629	ELECTRONIC TIMER 8 PIN SOCKET	BASE 8 CON. POUR MINUTERIE ÉLECTRONIQUE	1
4	ELM618	FIXING FOR PANASONIC TIMER	FIXATION POUR MINUTERIE PANASONIC	1
5	ELP401	BLACK PUSHBUTTON PUSH-IN PUSH-OUT	BOUTON POUSSOIR NOIR POUSSE-POUSSE	1
6	ELI406	BASE WITH 1NO	BASE AVEC 1NO	2
7	ELT515	ELECTRONIC THERMOSTAT	THERMOSTAT ÉLECTRONIQUE	1
8	ELM726	FIXING FOR OMRON TIMER	FIXATION POUR MINUTERIE OMRON	1
9	ELI404	SELECTOR 3 POS. RIGHT RETURN TOWARDS CENTER WHITE	SÉLEC. BLANC 3 POS. RETOUR DROIT VERS CENTRE	1
10	ELL405	CONTACT BLOCK NO	BLOC CONTACT NO	3
11	ELL415	WHITE BASE LED 120V WITH 1NO	BASE LED 120V BLANC AVEC 1NO	1
12	ELI403	BLACK SELECTOR 3 POS.	SÉLECTEUR 3 POS. NOIR	1
13	ELI413	BASE WITH 2NO	BASE AVEC 2NO	1
14	ELI402	BLACK SELECTOR 2 POS.	SÉLECTEUR 2 POS. NOIR	1
15	ELI408	MOUNTING BASE ONLY	BASE SANS CONTACT	1
16	ELI409	CONTACT BLOCK NC	BLOC CONTACT NC	1
17	ELB096	5A BREAKER	DISJONCTEUR 5A	1
18	ELL650	RED PILOT LIGHT 250V	LAMPE TÉMOIN ROUGE 250 V	3
19	ELT620	THERMOSTAT BEZEL	PLAQUE DE THERMOSTAT	1
20	ELT628	THERMOSTAT KNOB 110°F	BOUTON DE THERMOSTAT 110°F	1
21	ELT627	THERMOSTAT 110°F	THERMOSTAT 110°F	1
22	ELI240	INFINITY SWITCH KNOB	BOUTON DE CONTRÔLE D'HUMIDITÉ	1
23	ELI220	HUMIDITY CONTROL 120V	CONTRÔLEUR D'HUMIDITÉ 120V	1
24	50010610	PROTECTIVE GUARD FOR ELI220 & ELI230	GARDE DE PROTECTION POUR ELI220 & ELI230	1
25	ELB097	20A BREAKER	DISJONCTEUR 20A	2
26	PAR850	SWIVEL CASTER WITH BRAKE	ROULETTE PIVOTANTE AVEC FREIN	2
27	PAR800	SWIVEL CASTER	ROULETTE PIVOTANTE	2
28	QUP320	DOOR HINGE	PENTURE DE PORTE	8
29	QUP465	STAIN. STEEL TUBULAR HANDLE FOR DOOR	POIGNÉE DE PORTE TUBULAIRE (ACIER INOX.)	4
30	QUA200	DOOR MAGNET	AIMANT DE PORTE	8
31	STP510	DRIP PAN	RÉCIPIENT À EAU EN STAINLESS / DESSOUS DE PORTE 31"	1

JAOP6SL VUE DE CÔTÉ / SIDE VIEW



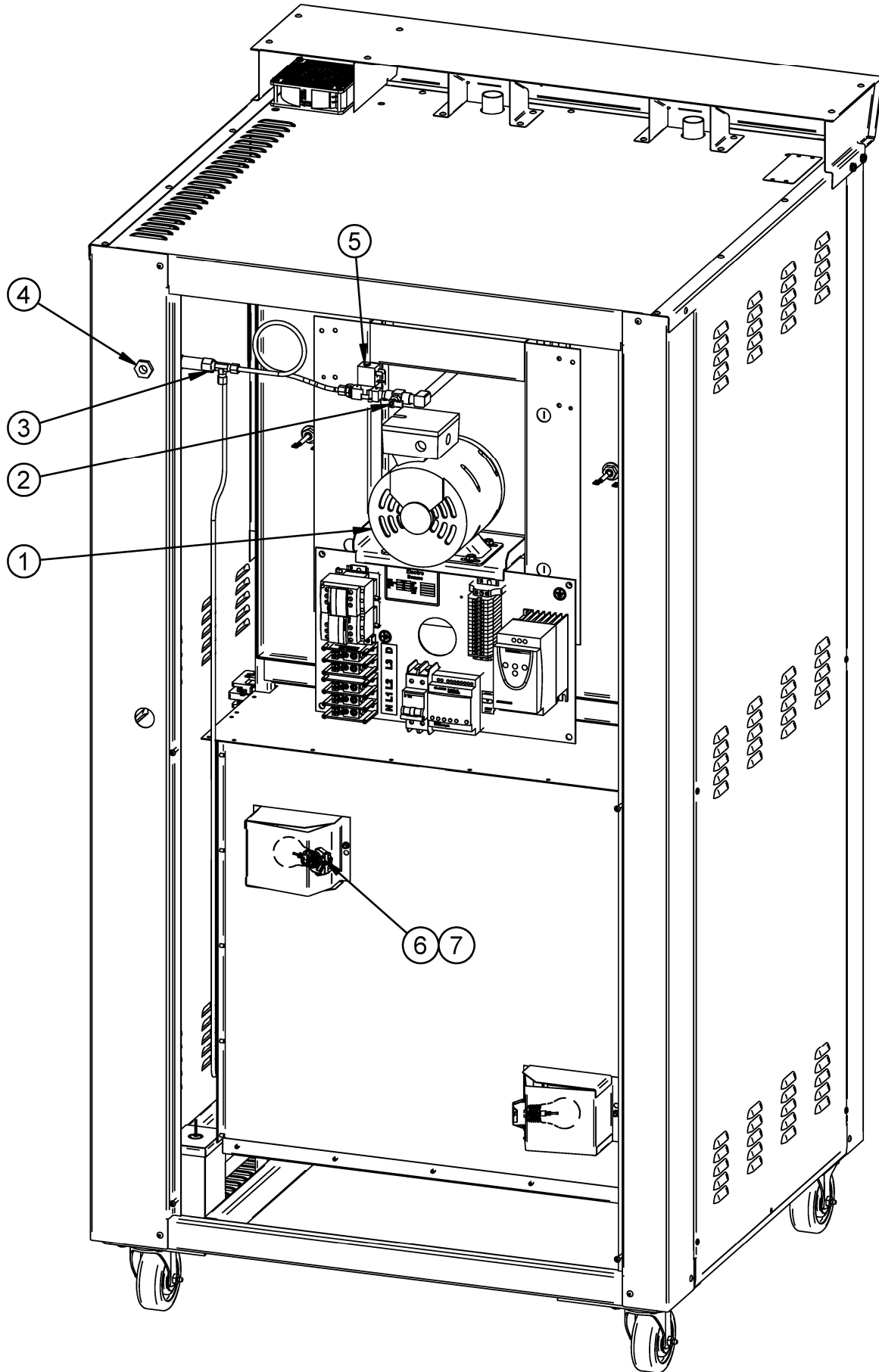
Item	Part Number	Description	Quantity
1	ELM760	COOLING FAN 120V	1
2	ELT506	HIGH LIMIT SWITCH (500°F)	1
3	ELD081	FRAME AND LIGHT SOCKET 77-708 120 VOLT	3
OR	ELD082	FRAME AND LIGHT SOCKET 77-708 230 VOLT	3
4	50010894	ASSY. FRAME,CLASS,GASKET AND SCREW FOR ELD081 & ELD082	3
5	ELM570	DOOR SWITCH 15A	1
6	ELT503	HIGH LIMIT SWITCH 140°F	1
7	ELS950	BUZZER 120V	2
8	ELM730	BLOWER ASSEMBLY FOR OVEN PROOFER	1
9	ELT505	THERMODISK 300°F	1
10	ELC860	CONTACTOR 2P 30A 110V	1
11	ELC617	BASE RELAY 8 PINS	1
12	ELC615	RELAY 10A 2P COIL 110V	1
13	ELC640	CONTROL RELAY BASE	1
14	ELC630	CONTROL RELAY 12A COIL 120V	1
15	QUF350	ELECTRIC FLOAT	1
16	ELS887	SOLENOID VALVE WITH DIN CONNECTION 110/120V 50/60HZ	1
17	ELV590	NEEDLE VALVE	1

Item	Num. Pièce	Description	Quantité
1	ELM760	VENTILATEUR DE REFROIDISSEMENT 120V	1
2	ELT506	THERMODISQUE HAUTE TEMPÉRATURE (500°F)	1
3	ELD081	SOCKET AVEC BOITIER DE LUMIERE 77-708 120 VOLT	3
OU	ELD082	SOCKET AVEC BOITIER DE LUMIERE 77-708 230 VOLT	3
4	50010894	ASSY. COUVERT,VITRE,GASKET ET VIS POUR ELD081 & ELD082	3
5	ELM570	MICRO-INTERRUPTEUR 15A (PORTE)	1
6	ELT503	THERMODISQUE 140°F	1
7	ELS950	SONNERIE 120V	2
8	ELM730	VENTILATEUR ASSEMBLÉ POUR ÉTUVE DE FOUR	1
9	ELT505	THERMODISQUE 300°F	1
10	ELC860	CONTACTEUR 2P 30A 110V	1
11	ELC617	BASE DE RELAIS 8 CONNECTEUR	1
12	ELC615	RELAIS 10A 2P BOBINE 110V	1
13	ELC640	BASE DE RELAIS DE CONTRÔLE	1
14	ELC630	RELAIS DE CONTRÔLE 12A BOBINE 120V	1
15	QUF350	INTERRUPTEUR À NIVEAU D'EAU	1
16	ELS887	VALVE À SOLENOÏDE AVEC CONNECTION DIN 110/120V 50/60HZ	1
17	ELV590	VALVE À POINTEAU	1

Note: As of April 2010, parts **ELD081**, **ELD082** (#3) & **50010894** (#4) will replace parts **ELD050** & **ELA275**.

Note: À partir d'avril 2010, les pièces **ELD081**, **ELD082** (#3) & **50010894** (#4) remplaceront les pièces **ELD050** & **ELA275**

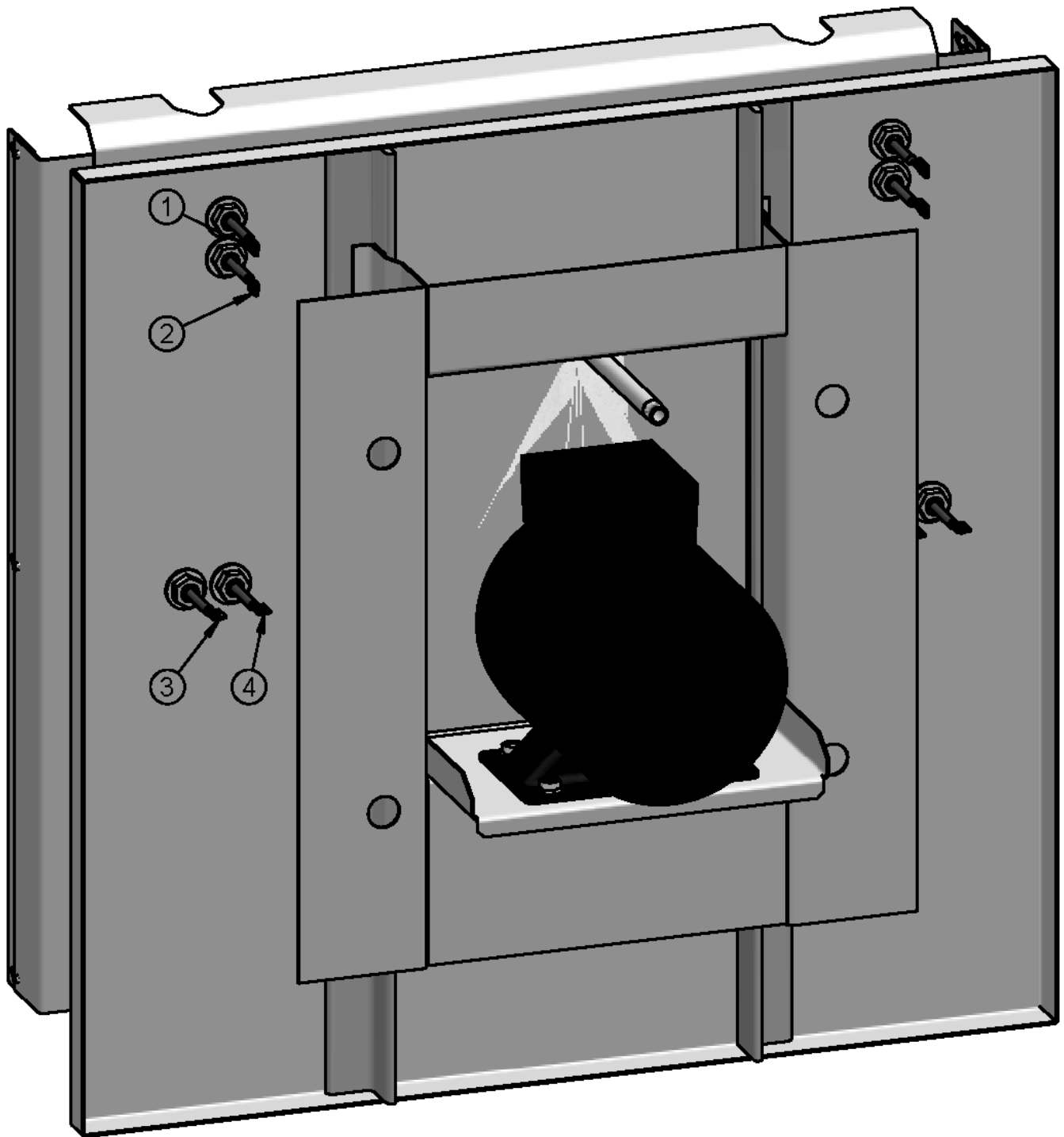
JAOP6SL VUE ARRIÈRE / BACK VIEW



Item	Part Number	Description	Quantity
1	ELM820M	MOTOR 3/4HP 3PH 208/230/460V 60HZ/50HZ	1
2	ELV590	NEEDLE VALVE	1
3	PLF100	WATER FILTER	1
4	PLCU160	MAIN WATER INLET CONNECTOR	1
5	ELS887	SOLENOID VALVE WITH DIN CONNECTION 110/120V 50/60HZ	1
6	ELD050	INCANDESCENT LIGHT SOCKET	2
7	ELA275	BULB 60W 130V	2

<i>Item</i>	<i>Numéro Pièce</i>	<i>Description</i>	<i>Quantité</i>
<i>1</i>	ELM820M	<i>MOTEUR 3/4HP 3PH 208/230/460V 60HZ/50HZ</i>	<i>1</i>
<i>2</i>	ELV590	<i>VALVE À POINTEAU</i>	<i>1</i>
<i>3</i>	PLF100	<i>FILTRE À EAU</i>	<i>1</i>
<i>4</i>	PLCU160	<i>CONNECTEUR D'ENTRÉE D'EAU PRINCIPALE</i>	<i>1</i>
<i>5</i>	ELS887	<i>VALVE À SOLENOÏDE AVEC CONNECTION DIN 110/120V 50/60HZ</i>	<i>1</i>
<i>6</i>	ELD050	<i>BASE DE LUMIÈRE</i>	<i>2</i>
<i>7</i>	ELA275	<i>AMPOULE INCANDESCENTE 60W 130V</i>	<i>2</i>

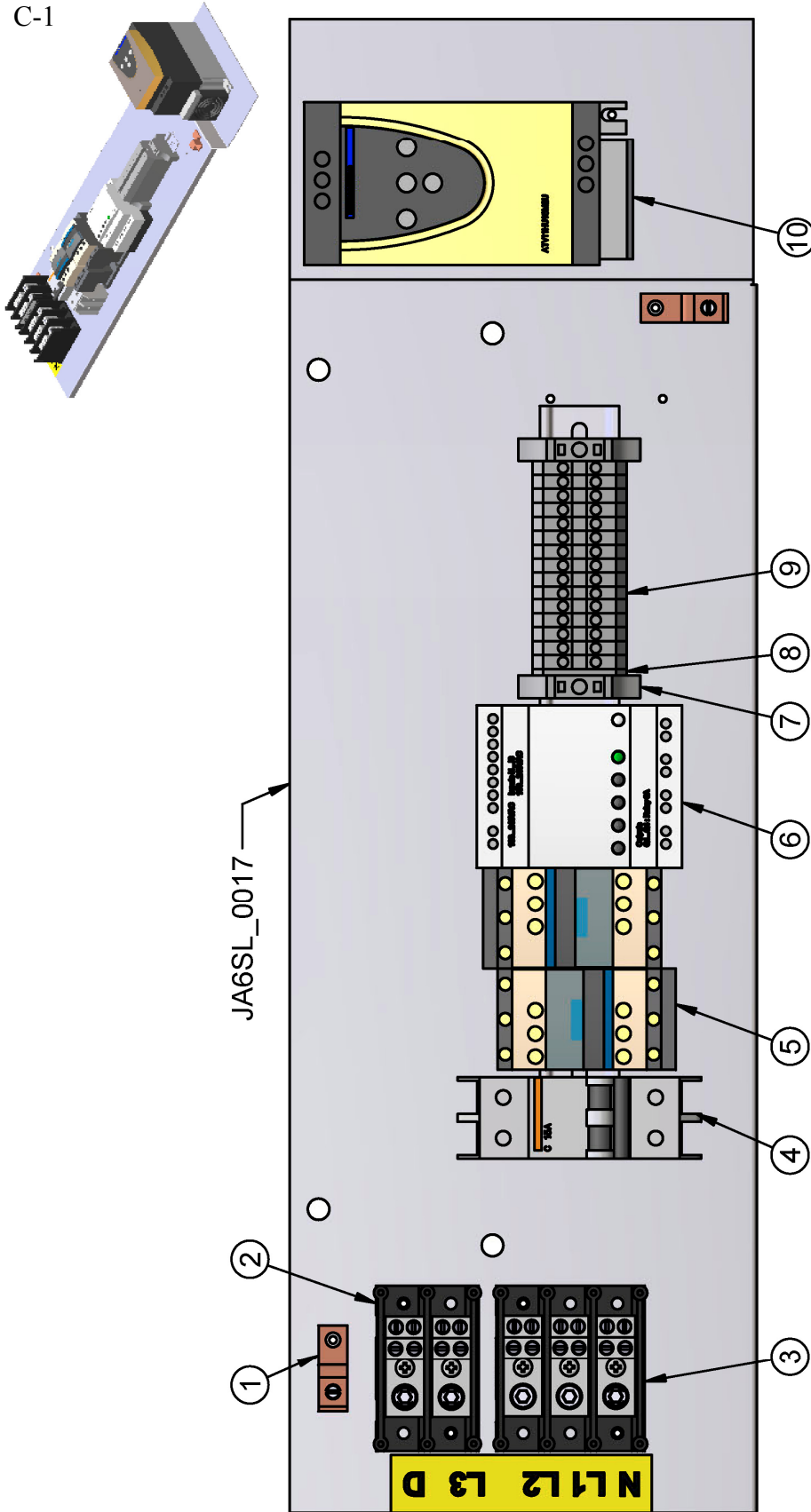
**50006201
ELEMENT**



N°	CODE	DESCRIPTION FRANÇAISE	ENGLISH DESCRIPTION	QTY
1	ELE110F01	ÉLÉMENT FORMÉ 208V 2500W POUR CA #1	FORMED ELEMENT 208V 2500W FOR CA #1	1
2	ELE110F02	ÉLÉMENT FORMÉ 208V 2500W POUR CA #2	FORMED ELEMENT 208V 2500W FOR CA #2	1
4	ELE110F04	ÉLÉMENT FORMÉ 208V 2500W POUR CA #4	FORMED ELEMENT 208V 2500W FOR CA #4	1
5	ELE110F05	ÉLÉMENT FORMÉ 208V 2500W POUR CA #5	FORMED ELEMENT 208V 2500W FOR CA #5	1
1	ELE120F01	ÉLÉMENT FORMÉ 240V 2500W POUR CA #1	FORMED ELEMENT 240V 2500W FOR CA #1	1*
2	ELE120F02	ÉLÉMENT FORMÉ 240V 2500W POUR CA #2	FORMED ELEMENT 240V 2500W FOR CA #2	1*
4	ELE120F04	ÉLÉMENT FORMÉ 240V 2500W POUR CA #4	FORMED ELEMENT 240V 2500W FOR CA #4	1*
5	ELE120F05	ÉLÉMENT FORMÉ 240V 2500W POUR CA #5	FORMED ELEMENT 240V 2500W FOR CA #5	1*
1	ELE118F01	ÉLÉMENT FORMÉ 400V 2500W POUR CA #1	FORMED ELEMENT 400V 2500W FOR CA #1	1*
2	ELE118F02	ÉLÉMENT FORMÉ 400V 2500W POUR CA #2	FORMED ELEMENT 400V 2500W FOR CA #2	1*
4	ELE118F04	ÉLÉMENT FORMÉ 400V 2500W POUR CA #4	FORMED ELEMENT 400V 2500W FOR CA #4	1*
5	ELE118F05	ÉLÉMENT FORMÉ 400V 2500W POUR CA #5	FORMED ELEMENT 400V 2500W FOR CA #5	1*
1	ELE117F01	ÉLÉMENT FORMÉ 480V 2500W POUR CA #1	FORMED ELEMENT 480V 2500W FOR CA #1	1*
2	ELE117F02	ÉLÉMENT FORMÉ 480V 2500W POUR CA #2	FORMED ELEMENT 480V 2500W FOR CA #2	1*
4	ELE117F04	ÉLÉMENT FORMÉ 480V 2500W POUR CA #4	FORMED ELEMENT 480V 2500W FOR CA #4	1*
5	ELE117F05	ÉLÉMENT FORMÉ 480V 2500W POUR CA #5	FORMED ELEMENT 480V 2500W FOR CA #5	1*

ELP827 PAN. CONT. SIMPLE 120/208-240V 1&3PH AVEC ZELIO (JA6SL)

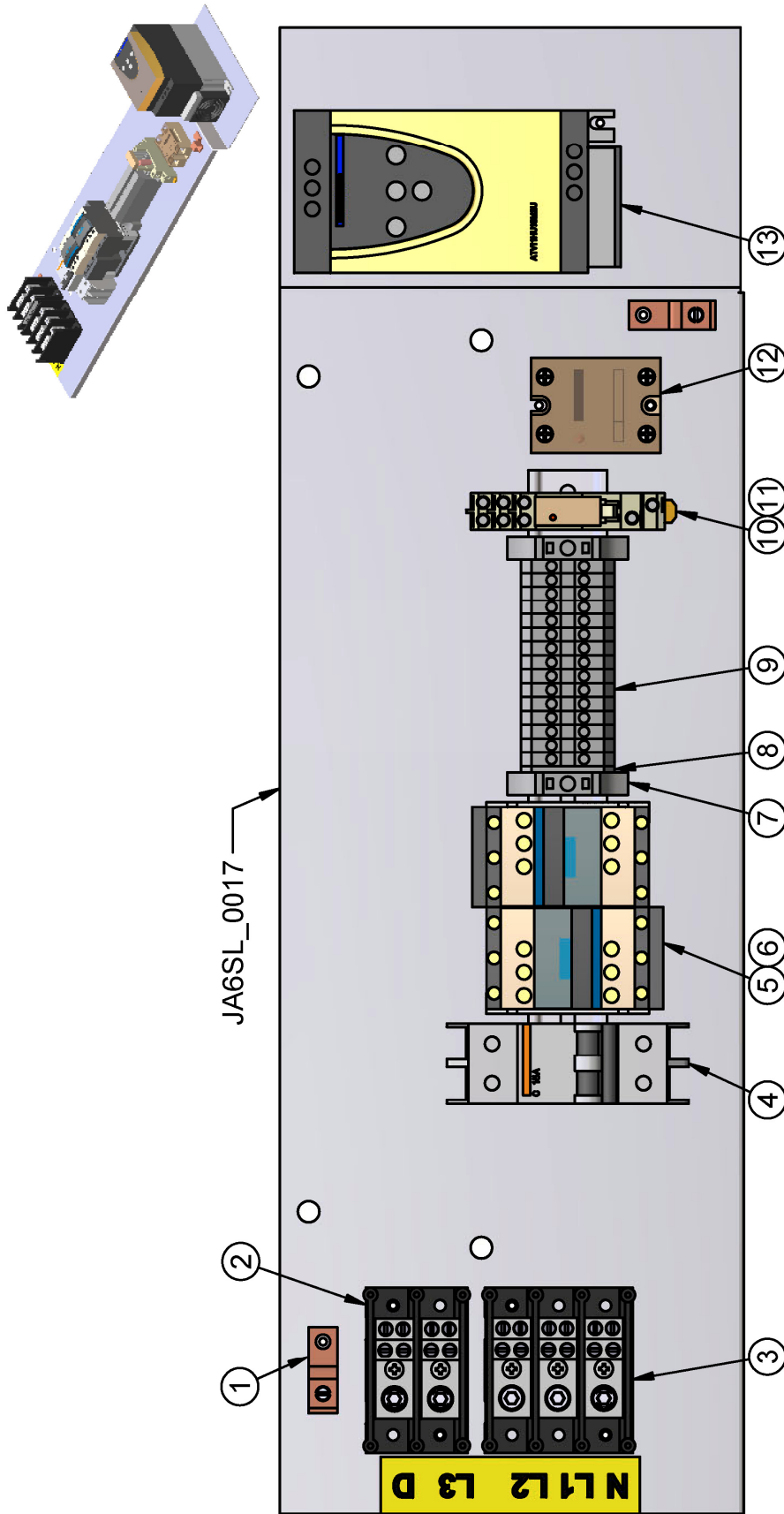
C-1



N°	CODE	DESCRIPTION FRANÇAISE	ENGLISH DESCRIPTION	QTY
1	ELL050	TERMINAL DE MISE À LA TERRE 70A	70A GROUND LUG	2
2	ELB071	BORNIER 2P 175A	TERMINAL BLOCK 2P 175A	1
3	ELB072	BORNIER 3P 175A	TERMINAL BLOCK 3P 175A	1
4	ELB083	DISJONCTEUR 2P 15A	BREAKER 2P 15A	1
5	ELC915	CONTACTEUR TÉLÉMÉCANIQUE (BOBINE 120V)	CONTACTOR TELEMECANIC (COIL 120V)	2
6	ELM716	AUTOMATE PROG. ZELIO 8 ENTRÉES/ 8 SORTIES	PROG. AUTOMAT ZELIO 8 IN/8 OUT	1
7	ELB073A	ATTACHE ÉLECTRIQUE	ELECTRIC ATTACH	2
8	ELB073B	BARRIÈRE ISOLANTE	INSULATING BARRIER	1
9	ELB073	BLOC TERMINAL 30A	TERMINAL BLOCK 30A	15
10	FEV001	VARIATEUR #ATV11HU18M2U (1 PH 200-240V 0,75KW)	INVERTER 240 V	1

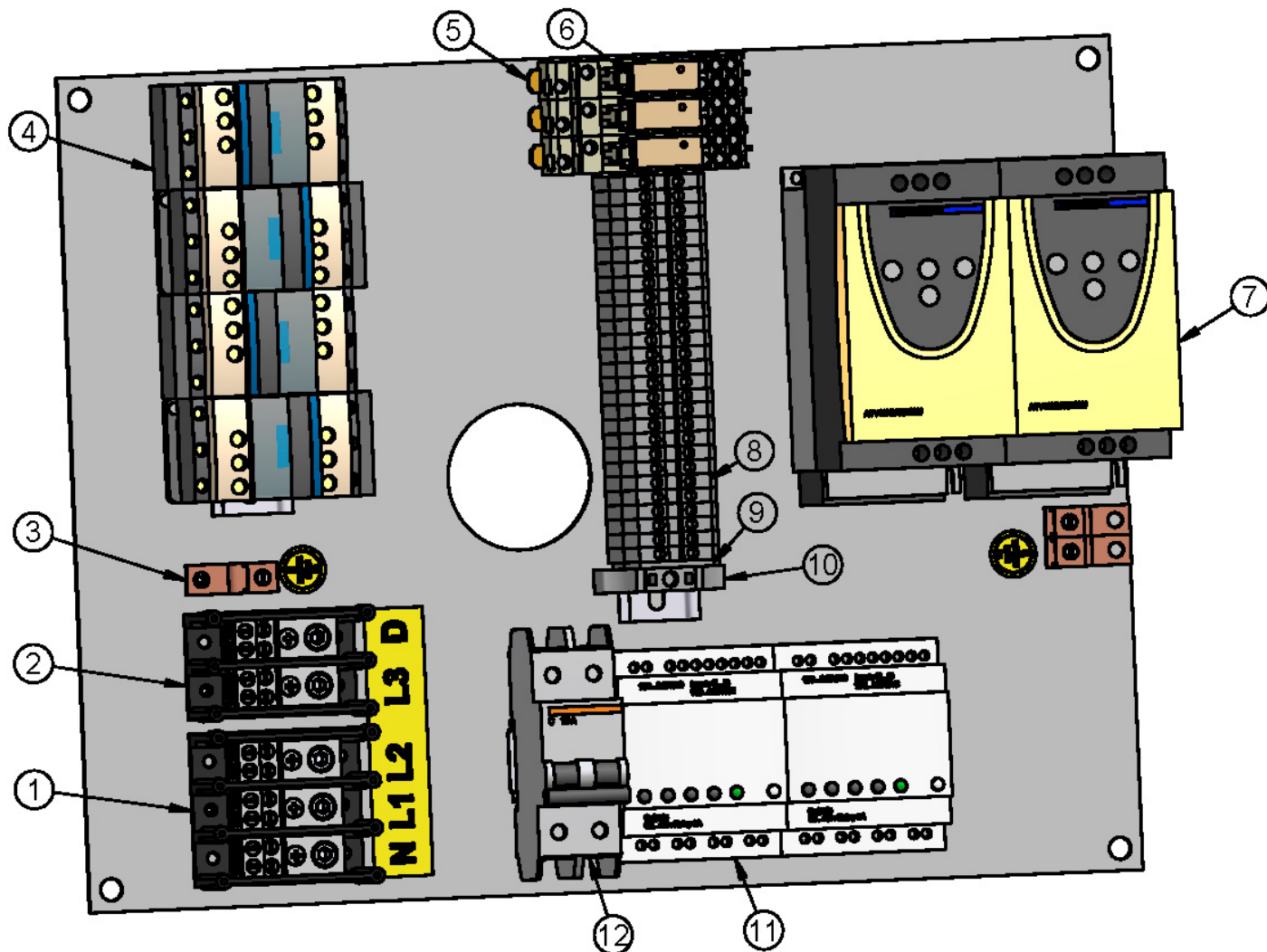
ELP828 PAN. CONT. SIMPLE 120/208-240V 1&3PH SANS ZELIO (JA6SL)

C-2



N°	CODE	DESCRIPTION FRANÇAISE	ENGLISH DESCRIPTION	QTY
1	ELL050	TERMINAL DE MISE À LA TERRE 70A	70A GROUND LUG	2
2	ELB071	BORNIER 2P 175A	TERMINAL BLOCK 2P 175A	1
3	ELB072	BORNIER 3P 175A	TERMINAL BLOCK 3P 175A	1
4	ELB083	DISJONCTEUR 2P 15A	BREAKER 2P 15A	1
5	ELC915	CONTACTEUR TÉLÉMÉCANIQUE (BOBINE 120V)	CONTACTOR TELEMECHANIC (COIL 120V)	2
6	ELC498	MODULE ANTIPARASITE 110-240VAC LAD4RCU	SURGE SUPPRESSOR 110-240VAC LAD4RCU	2
7	ELB073A	ATTACHE ÉLECTRIQUE	ELECTRIC ATTACH	2
8	ELB073B	BARRIÈRE ISOLANTE	INSULATING BARRIER	1
9	ELB073	BLOC TERMINAL 30A	TERMINAL BLOCK 30A	15
10	ELC629	BASE POUR RELAIS ELC628	BASE PLATE FOR RELAY ELC628	1
11	ELC628	RELAIS 5A 120VAC DOUBLE CONTACT	RELAY 5A 120VAC DOUBLE CONTACT	1
12	ELC800	RELAIS STATIQUE POUR CONTRÔLE WATLOW	SOLID STATE RELAY FOR WATLOW CONTROL	1
13	FEV001	VARIATEUR #ATV11HU18M2U (1 PH 200-240V 0,75KW)	INVERTER 240 V	1

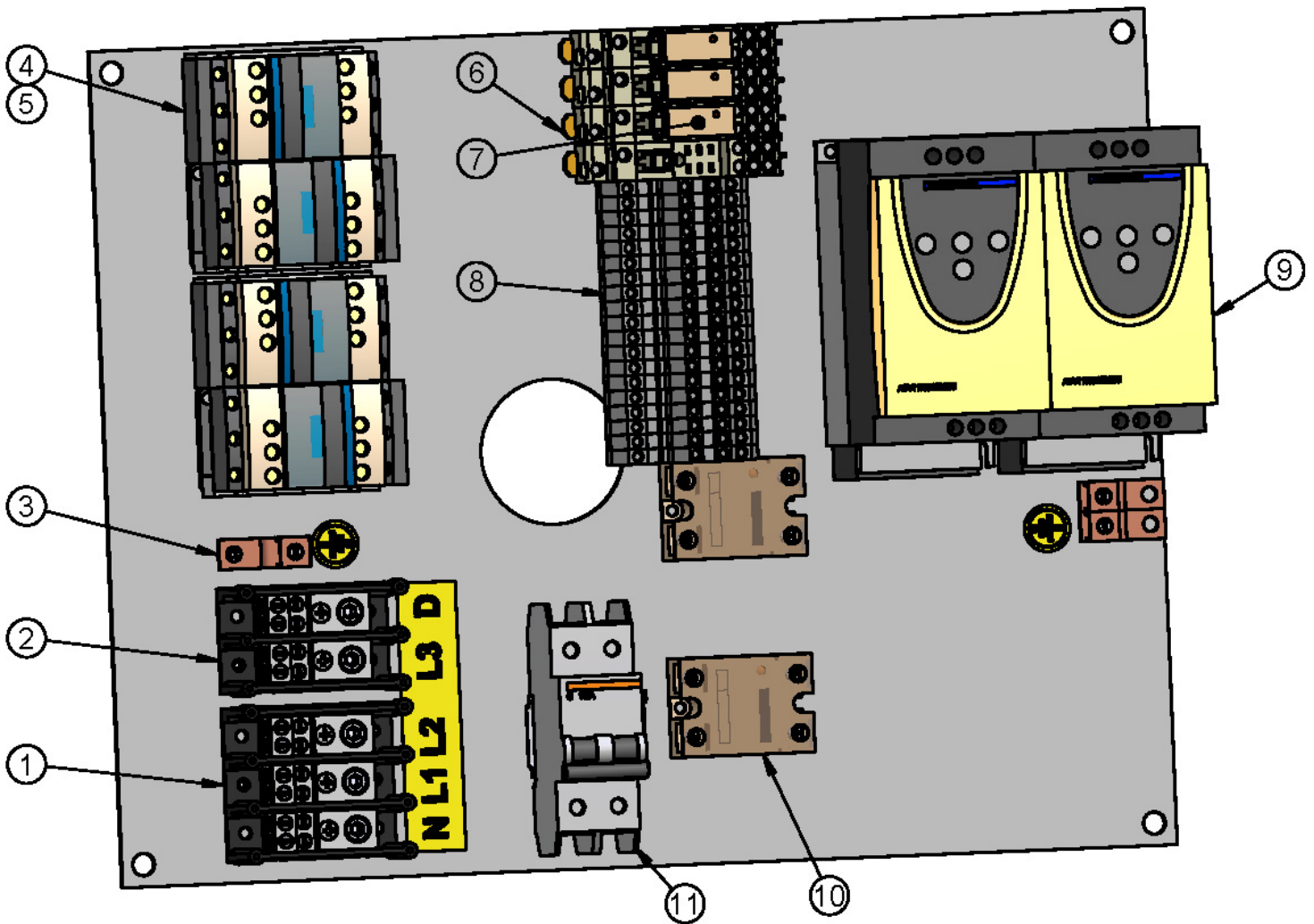
PAN. CONT. DOUBLE 120/208-240V 1&3PH, AVEC ATV & ZELIO, SANS BOÎTIER
C-3 CONTROL PAN. DOUBLE 120/208-240V 1&3PH, WITH ATV & ZELIO, WITHOUT BOX



N°	CODE	DESCRIPTION FRANÇAISE	ENGLISH DESCRIPTION	QTY
1	ELB072	BORNIER 3P 175A	TERMINAL BLOCK 3P 175A	1
2	ELB071	BORNIER 2P 175A	TERMINAL BLOCK 2P 175A	1
3	ELL050	TERMINAL DE MISE À LA TERRE 70A	70A GROUND LUG	3
4	ELC915	CONTACTEUR TÉLÉMÉCANIQUE (BOBINE 120V)	CONTACTOR TELEMECANIC (COIL 120V)	4
5	ELC629	BASE POUR RELAIS ELC628	BASE PLATE FOR RELAY ELC628	3
6	ELC628	RELAIS 5A 120VAC DOUBLE CONTACT	RELAY 5A 120VAC DOUBLE CONTACT	3
7	FEV001	VARIATEUR #ATV11HU18M2U (1 PH 200-240V 0,75KW)	INVERTER 240 V	2
8	ELB073	BLOC TERMINAL 30A	TERMINAL BLOCK 30A	27
9	ELB073B	BARRIÈRE ISOLANTE	INSULATING BARRIER	1
10	ELB073A	ATTACHE ÉLECTRIQUE	ELECTRIC ATTACH	1
11	ELM716	AUTOMATE PROG. ZELIO 8 ENTRÉES/ 8 SORTIES	PROG. AUTOMAT ZELIO 8 IN/8 OUT	2
12	ELB083	DISJONCTEUR 2P 15A	BREAKER 2P 15A	1

PAN. CONT. DOUBLE 120/208-240V 1&3PH, AVEC ATV, SANS BOÎTIER
CONTROL PAN. DOUBLE 120/208-240V 1&3PH, WITH ATV , WITHOUT BOX

C-4



N°	CODE	DESCRIPTION FRANÇAISE	ENGLISH DESCRIPTION	QTY
1	ELB072	BORNIER 3P 175A	TERMINAL BLOCK 3P 175A	1
2	ELB071	BORNIER 2P 175A	TERMINAL BLOCK 2P 175A	1
3	ELL050	TERMINAL DE MISE À LA TERRE 70A	70A GROUND LUG	3
4	ELC915	CONTACTEUR TÉLÉMÉCANIQUE (BOBINE 120V)	CONTACTOR TELEMECANIC (COIL 120V)	4
5	ELC498	MODULE ANTIPARASITE 110-240VAC LAD4RCU	SURGE SUPPRESSOR 110-240VAC LAD4RCU	4
6	ELC629	BASE POUR RELAIS ELC628	BASE PLATE FOR RELAY ELC628	4
7	ELC628	RELAIS 5A 120VAC DOUBLE CONTACT	RELAY 5A 120VAC DOUBLE CONTACT	3
8	ELB077	BLOC TERMINAL SUPERPOSÉ 30A	STACK TERMINAL BLOCK 30A	19
9	FEV001	VARIATEUR #ATV11HU18M2U (1 PH 200-240V 0,75KW)	INVERTER 240 V	2
10	ELC800	RELAIS STATIQUE POUR CONTRÔLE WATLOW	SOLID STATE RELAY FOR WATLOW CONTROL	2
11	ELB083	DISJONCTEUR 2P 15A	BREAKER 2P 15A	1