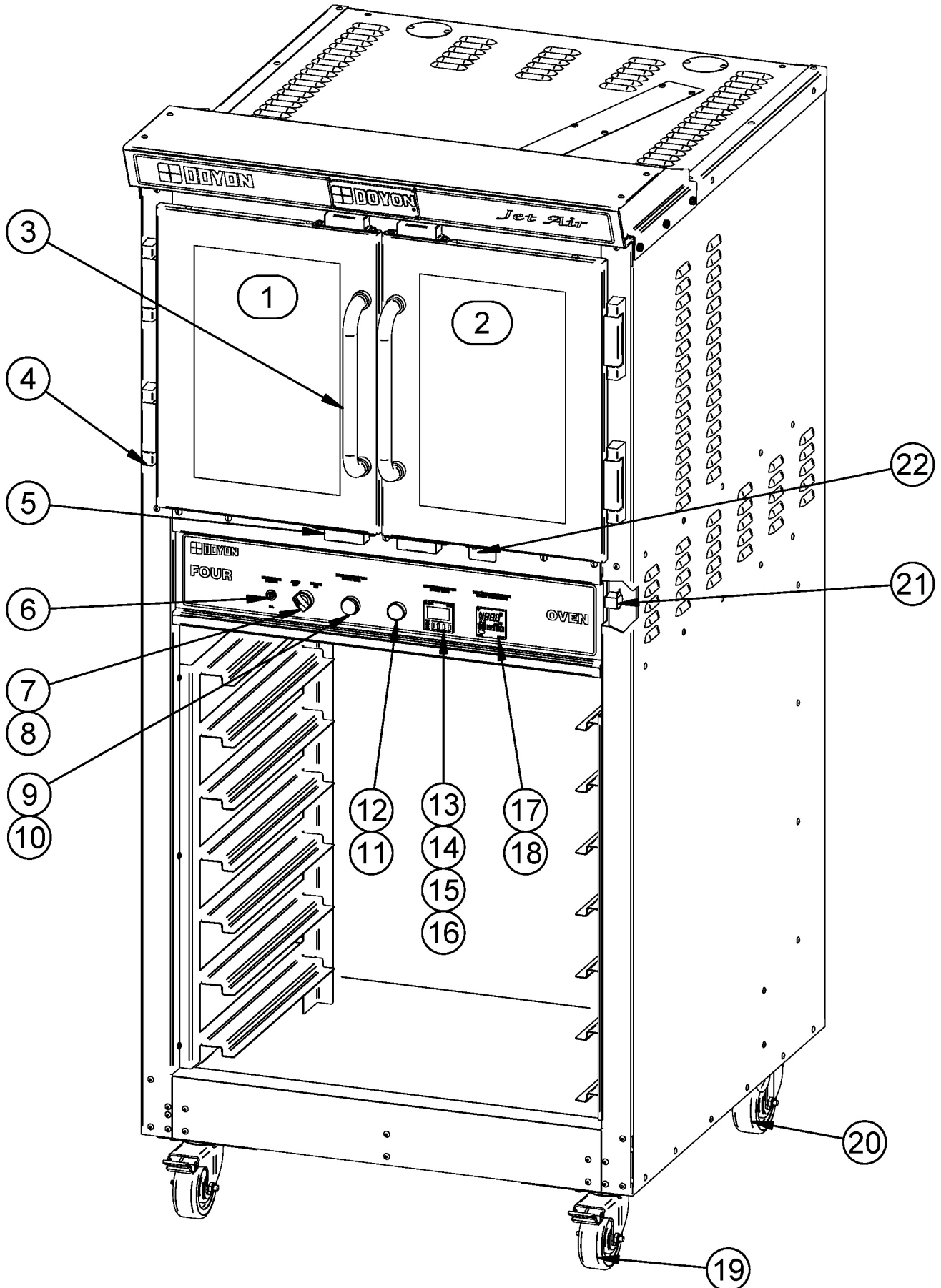


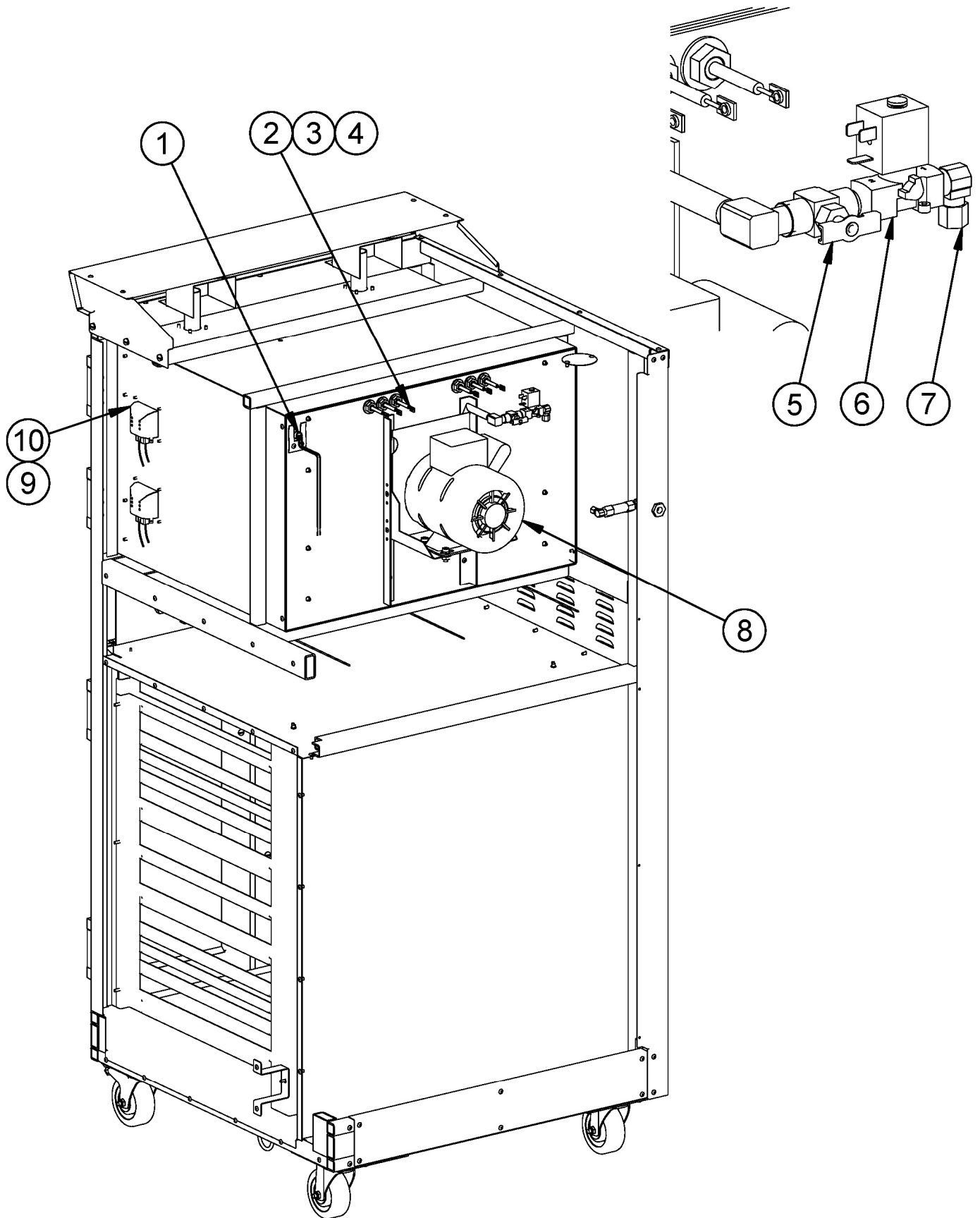
JA4SC VUE DE FACE / FRONT VIEW



Item	Part Number	Description	Quantity
1	P1419FG	LEFT DOOR OVEN JAOP3	1
2	P1419FD	RIGHT DOOR OVEN JAOP3	1
3	QUP465	STAIN. STEEL TUBULAR HANDLE FOR DOOR	2
4	QUP320	DOOR HINGE	4
5	QUA200	DOOR MAGNET	4
6	ELB096	5A BREAKER	1
7	ELI402	BLACK SELECTOR 2 POS.	1
8	ELI406	BASE WITH 1NO	1
9	ELL418	WHITE PUSHBUTTON ILLUMINATES LED	1
10	ELL415	WHITE BASE LED 120V WITH 1NO	1
11	ELI413	BASE WITH 2NO	1
12	ELP401	BLACK PUSHBUTTON PUSH-IN PUSH-OUT	1
13	ELM617	BLACK COVER FOR ELM616	1
14	ELM618	FIXING FOR PANASONIC TIMER	1
15	ELM629	ELECTRONIC TIMER 8 PIN SOCKET	1
16	ELM616	ELECTRONIC TIMER	1
17	ELT515	ELECTRONIC THERMOSTAT	1
18	ELM726	FIXING FOR OMRON TIMER	1
19	PAR850	SWIVEL CASTER WITH BRAKE	2
20	PAR800	SWIVEL CASTER	2
21	ELS950	BUZZER 120V	1
22	ELM570	DOOR SWITCH 15A	1

Item	Numéro Pièce	Description	Quantité
1	P1419FG	PORTE FOUR GA. JAOP3	1
2	P1419FD	PORTE FOUR DR. JAOP3	1
3	QUP465	POIGNÉE DE PORTE TUBULAIRE (ACIER INOX.)	2
4	QUP320	PENTURE DE PORTE	4
5	QUA200	AIMANT DE PORTE	4
6	ELB096	DISJONCTEUR 5A	1
7	ELI402	SÉLECTEUR 2 POS. NOIR	1
8	ELI406	BASE AVEC 1NO	1
9	ELL418	BOUTON POUSSOIR BLANC ILLUMINE LED	1
10	ELL415	BASE LED 120V BLANC AVEC 1NO	1
11	ELI413	BASE AVEC 2NO	1
12	ELP401	BOUTON POUSSOIR NOIR POUSSE-POUSSE	1
13	ELM617	COUVERCLE NOIR DE ELM616	1
14	ELM618	FIXATION POUR MINUTERIE PANASONIC	1
15	ELM629	BASE 8 CON. POUR MINUTERIE ÉLECTRONIQUE	1
16	ELM616	MINUTERIE ÉLECTRONIQUE	1
17	ELT515	THERMOSTAT ÉLECTRONIQUE	1
18	ELM726	FIXATION POUR MINUTERIE OMRON	1
19	PAR850	ROULETTE PIVOTANTE AVEC FREIN	2
20	PAR800	ROULETTE PIVOTANTE	2
21	ELS950	SONNERIE 120V	1
22	ELM570	MICRO-INTERRUPTEUR 15A (PORTE)	1

JA4SC VUE ARRIÈRE / BACK VIEW



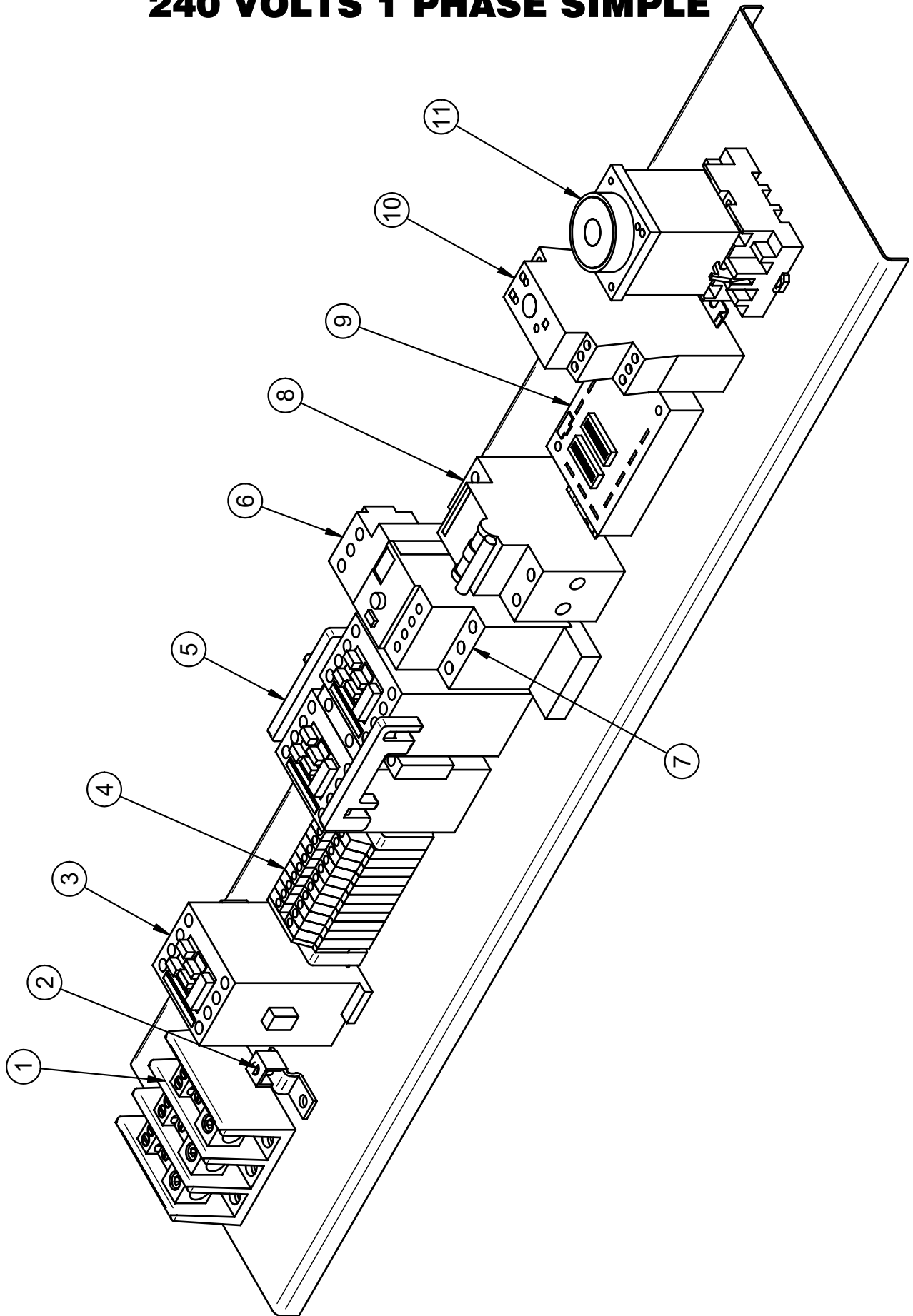
Item	Part Number	Description	Quantity
1	ELT506	HIGH LIMIT SWITCH (500°F)	1
2	ELE110F06	FORMED ELEMENT 208V 2500W FOR JAOP3 #1	1
3	ELE110F08	FORMED ELEMENT 208V 2500W FOR JAOP3 #3	1
4	ELE110F07	FORMED ELEMENT 208V 2500W FOR JAOP3 #2	1
5	ELV590	NEEDLE VALVE	1
6	ELS887	SOLENOID VALVE WITH DIN CONNECTION 110/120V 50/60HZ	1
7	PLCU190	BRASSFITTING 90° ELBOW TUBE TO MALE PIPE	1
8	ELM800M	MOTOR .75HP 1PH 115/208-230V 60Hz/50Hz A.O. SMITH	1
9	50010894	ASSY. FRAME, GLASS, GASKET AND SCREW FOR ELD081 & ELD082	2
10	ELD081	FRAME AND LIGHT SOCKET 77-708 120V	2
OR	ELD082	FRAME AND LIGHT SOCKET 77-708 230V	2

Item	Numéro Pièce	Description	Quantité
1	ELT506	THERMODISQUE HAUTE TEMPÉRATURE (500°F)	1
2	ELE110F06	ÉLÉMENT FORMÉ 208V 2500W POUR JAOP3 #1	1
3	ELE110F08	ÉLÉMENT FORMÉ 208V 2500W POUR JAOP3 #3	1
4	ELE110F07	ÉLÉMENT FORMÉ 208V 2500W POUR JAOP3 #2	1
5	ELV590	VALVE À POINTEAU	1
6	ELS887	VALVE À SOLENOÏDE AVEC CONNECTION DIN 110/120V 50/60HZ	1
7	PLCU190	COUDE EN CUIVRE 90° FILET MÂLE ET TUBE EN CUIVRE	1
8	ELM800M	MOTEUR .75HP 1PH 115/208-230V 60Hz/50Hz A.O. SMITH	1
9	50010894	ASSY. COUVERT, VITRE, GASKET ET VIS POUR ELD081 & ELD082	2
10	ELD081	SOCKET AVEC BOITIER DE LUMIERE 77-708 120V	2
OR	ELD082	SOCKET AVEC BOITIER DE LUMIERE 77-708 230V	2

Note: As of April 2010, parts [ELD081](#), [ELD082](#) (#10) & [50010894](#) (#9) will replace parts [ELD050](#) & [ELA350](#).

Note: À partir d'avril 2010, les pièces [ELD081](#), [ELD082](#) (#10) & [50010894](#) (#9) remplaceront les pièces [ELD050](#) & [ELA350](#).

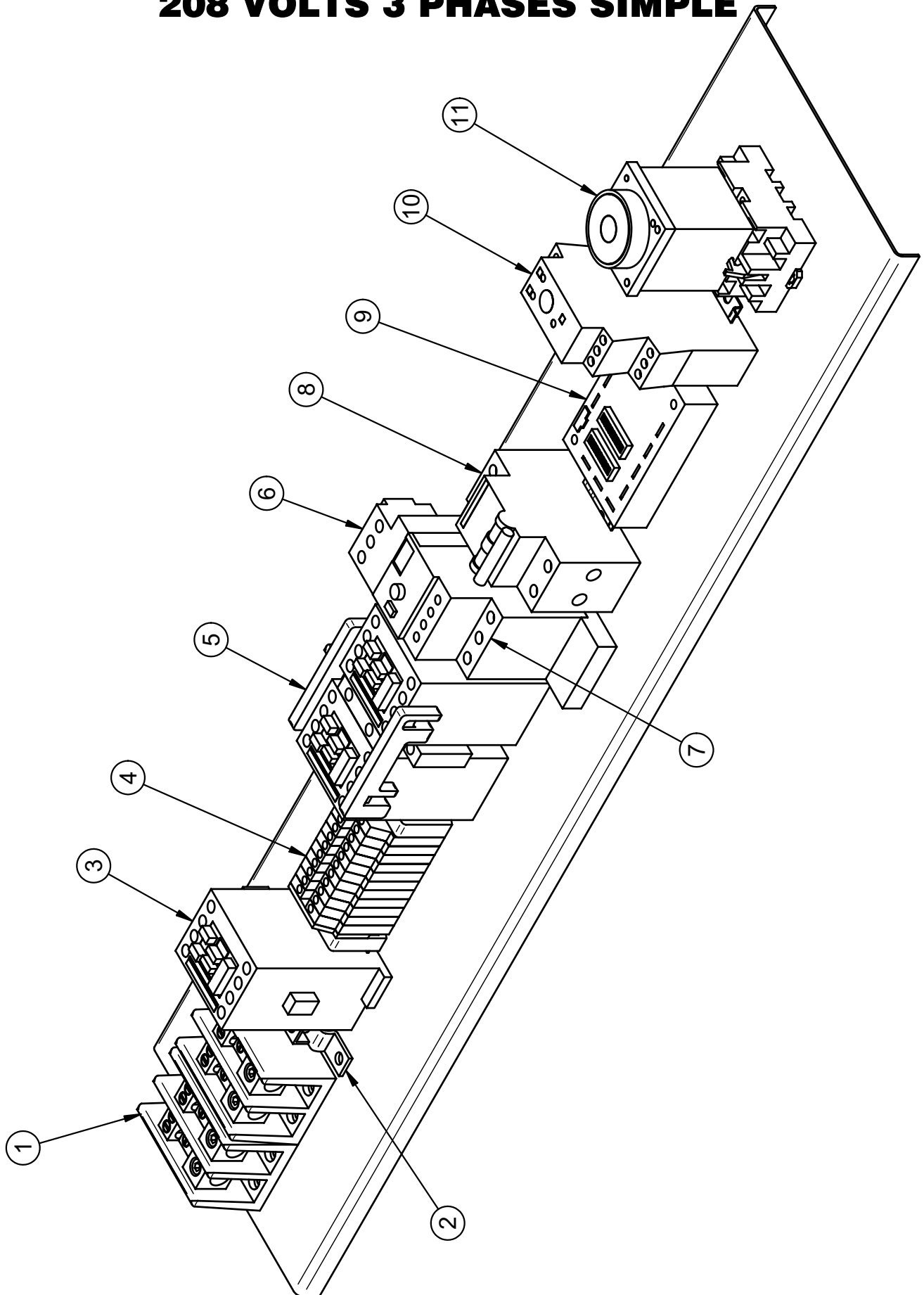
JA4SC 240 VOLTS 1 PHASE SIMPLE



Item	Part Number	Description	Quantity
1	ELB072	TERMINAL BLOCK 3P 175A	1
2	ELL050	GROUND LUG	1
3	ELC908	HEATING CONTACTOR	1
4	ELB073	TERMINAL BLOCK 30A	11
5	ELC515	MOTOR REVERSING CONTACTOR 2HP	1
6	ELO220	OVERLOAD RELAY BASE	1
7	ELO215	OVERLOAD RELAY SINGLE PHASE 2 TO 7 AMPS.	1
8	ELB125	DOUBLE POLE BREAKER 8A	1
9	ELM715	PRESET TIMER 25SEC. OFF - 150SEC. ON	1
10	ELM614	OMRON STEAM TIMER H3DE	1
11	ELM720	OMRON CONTROL TIMER H3CR(DELAY OPTION)	1
AND	ELM729	11 PIN BASE(WITH DELAY OPTION)	1

Item	Numéro Pièce	Description	Quantité
1	ELB072	BLOC TERMINAL 3P 175A	1
2	ELL050	TERMINAL DE MISE À LA TERRE	1
3	ELC908	CONTACTEUR D'ÉLÉMENTS	1
4	ELB073	BLOC TERMINAL 30A	11
5	ELC515	CONTACTEUR INV. MOTEUR 2HP	1
6	ELO220	BASE POUR RELAIS DE SURCHARGE	1
7	ELO215	RELAIS DE SURCHARGE SIMPLE PHASE 2 À 7A	1
8	ELB125	DISJONCTEUR DOUBLE 8A	1
9	ELM715	MINUTERIE PRÉPROGRAMMÉE 25SEC.-150SEC.	1
10	ELM614	MINUTERIE VAPEUR OMRON H3DE	1
11	ELM720	MINUTERIE OMRON H3CR(AVEC OPTION DELAI)	1
ET	ELM729	BASE 11 PATTES(AVEC OPTION DELAI)	1

JA4SC 208 VOLTS 3 PHASES SIMPLE

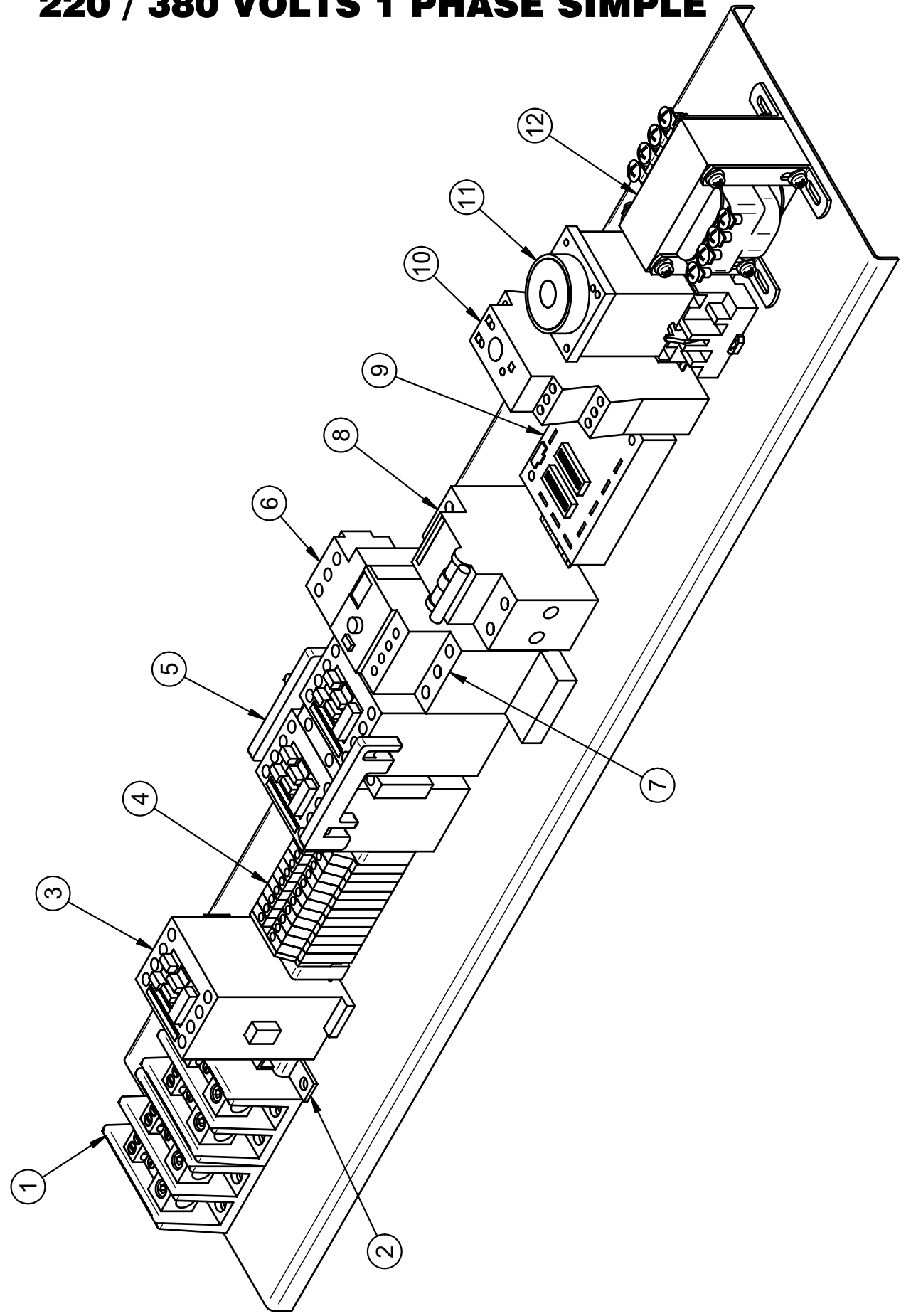


Item	Part Number	Description	Quantity
1	ELB071	TERMINAL BLOCK 2P 175A 1PHASE	2
2	ELL050	GROUND LUG	1
3	ELC908	HEATING CONTACTOR	1
4	ELB073	TERMINAL BLOCK 30A	11
5	ELC515	MOTOR REVERSING CONTACTOR 2HP	1
6	ELO220	OVERLOAD RELAY BASE	1
7	ELO215	OVERLOAD RELAY SINGLE PHASE 2 TO 7 AMPS.	1
8	ELB125	DOUBLE POLE BREAKER 8A	1
9	ELM715	PRESET TIMER 25SEC. OFF - 150SEC. ON	1
10	ELM614	OMRON STEAM TIMER H3DE	1
11	ELM720	OMRON CONTROL TIMER H3CR(DELAY OPTION)	1
AND	ELM729	11 PIN BASE(WITH DELAY OPTION)	1

Item	Numéro Pièce	Description	Quantité
1	ELB071	BLOC TERMINAL 2P 175A	2
2	ELL050	TERMINAL DE MISE À LA TERRE	1
3	ELC908	CONTACTEUR D'ÉLÉMENTS	1
4	ELB073	BLOC TERMINAL 30A	11
5	ELC515	CONTACTEUR INV. MOTEUR 2HP	1
6	ELO220	BASE POUR RELAIS DE SURCHARGE	1
7	ELO215	RELAIS DE SURCHARGE SIMPLE PHASE 2 À 7A	1
8	ELB125	DISJONCTEUR DOUBLE 8A	1
9	ELM715	MINUTERIE PRÉPROGRAMMÉE 25SEC.-150SEC.	1
10	ELM614	MINUTERIE VAPEUR OMRON H3DE	1
11	ELM720	MINUTERIE OMRON H3CR(AVEC OPTION DELAI)	1
ET	ELM729	BASE 11 PATTES(AVEC OPTION DELAI)	1

JA4SC

220 / 380 VOLTS 1 PHASE SIMPLE



Item	Part Number	Description	Quantity
1	ELB071	TERMINAL BLOCK 2P 175A 1PHASE	2
2	ELL050	GROUND LUG	1
3	ELC908	HEATING CONTACTOR	1
4	ELB073	TERMINAL BLOCK 30A	11
5	ELC515	MOTOR REVERSING CONTACTOR 2HP	1
6	ELO220	OVERLOAD RELAY BASE	1
7	ELO215	OVERLOAD RELAY SINGLE PHASE 2 TO 7 AMPS.	1
8	ELB125	DOUBLE POLE BREAKER 8A	1
9	ELM715	PRESET TIMER 25SEC. OFF - 150SEC. ON	1
10	ELM614	OMRON STEAM TIMER H3DE	1
11	ELM720	OMRON CONTROL TIMER H3CR(WITH DELAY OPTION)	1
AND	ELM729	11 PIN BASE(WITH DELAY OPTION)	1
12	ELT715	TRANSFORMER 240>120 100VA	1

Item	Numéro Pièce	Description	Quantité
1	ELB071	BLOC TERMINAL 2P 175A	2
2	ELL050	TERMINAL DE MISE À LA TERRE	1
3	ELC908	CONTACTEUR D'ÉLÉMENTS	1
4	ELB073	BLOC TERMINAL 30A	11
5	ELC515	CONTACTEUR INV. MOTEUR 2HP	1
6	ELO220	BASE POUR RELAIS DE SURCHARGE	1
7	ELO215	RELAIS DE SURCHARGE SIMPLE PHASE 2 À 7A	1
8	ELB125	DISJONCTEUR DOUBLE 8A	1
9	ELM715	MINUTERIE PRÉPROGRAMMÉE 25SEC.-150SEC.	1
10	ELM614	MINUTERIE VAPEUR OMRON H3DE	1
11	ELM720	MINUTERIE OMRON H3CR(AVEC OPTION DELAI)	1
ET	ELM729	BASE 11 PATTES(AVEC OPTION DELAI)	1
12	ELT715	TRANSFORMATEUR 240>120 100VA	1