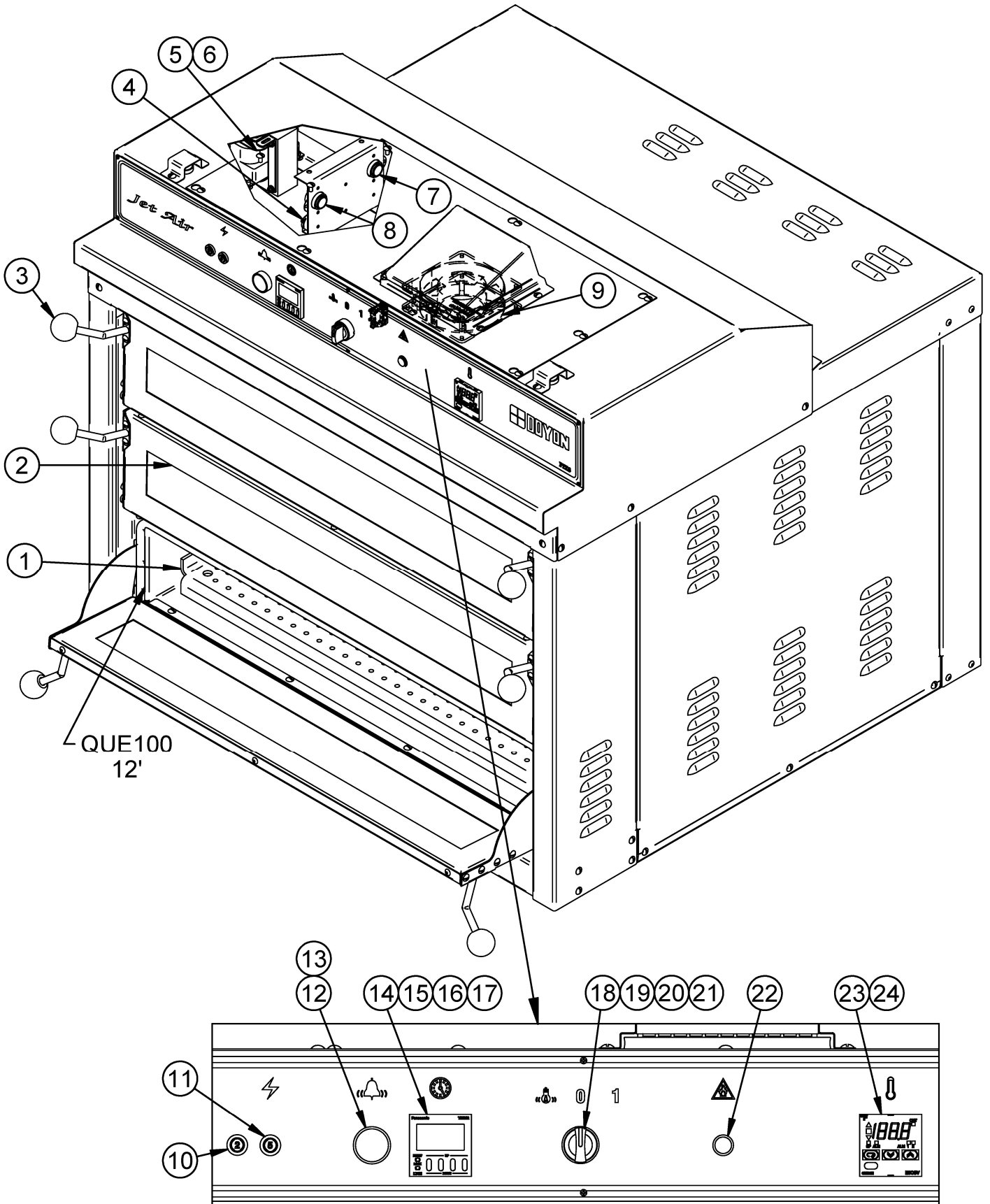


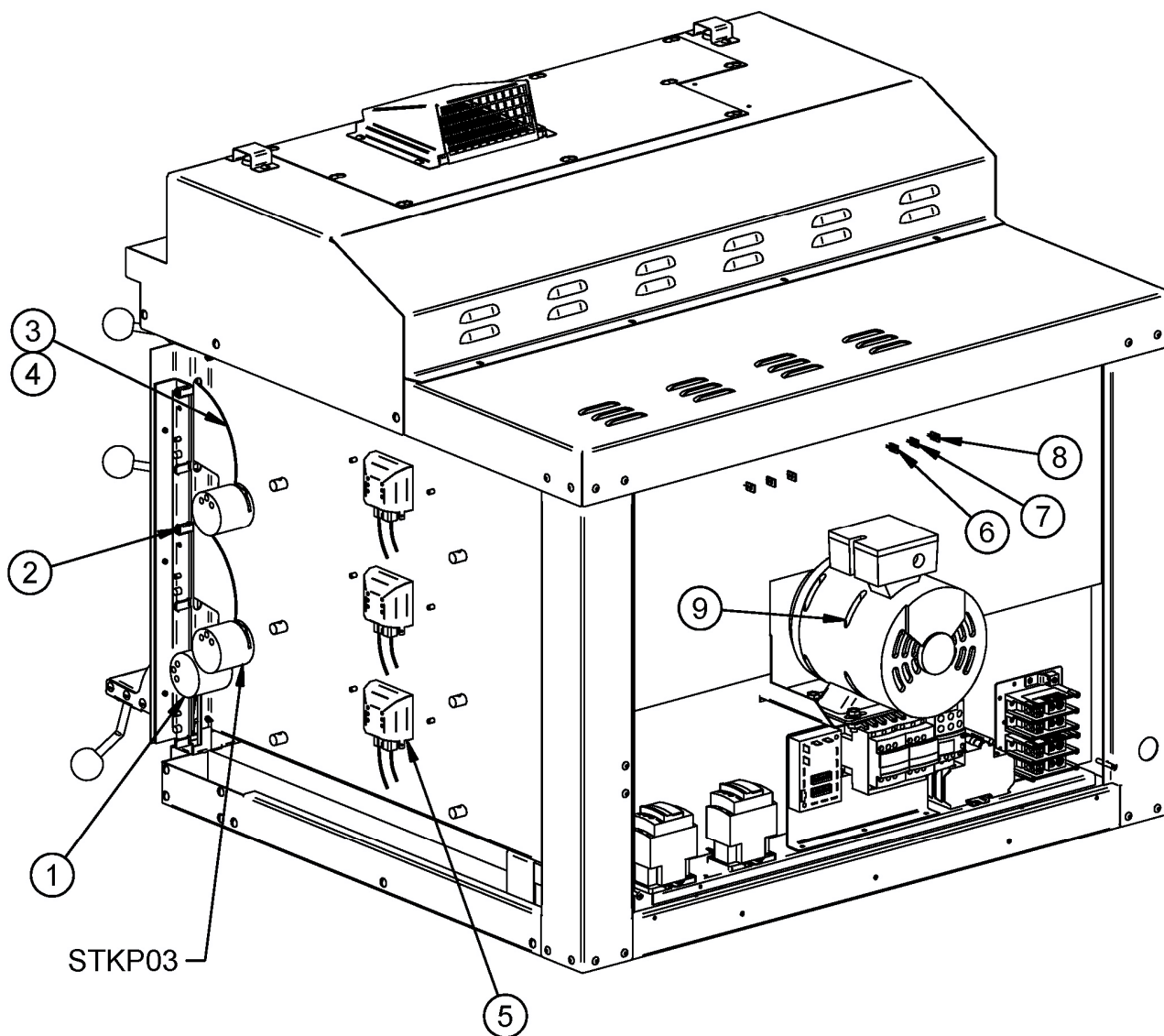
PIZ3 VUE DE FACE / FRONT VIEW



| Item | Part Number | Description | Quantity |
|------|-------------|--|----------|
| 1 | STPP03 | PLATE FOR PIZ3 | 3 |
| 2 | P3106F | DOOR OF PIZ3 31 1/8 X 6 3/8 | 3 |
| 3 | QUB600 | BLACK KNOB FOR OVEN DOOR HANDLE | 6 |
| 4 | ELS950 | BUZZER 120V | 2 |
| 5 | ELT725 | TRANSFORMER 120-240 > 120-240 250VA 50Hz | 1 |
| 6 | ELT715 | TRANSFORMER 120-240 > 120-240 100VA 50Hz | 1 |
| 7 | ELT503 | HIGH LIMIT SWITCH 140°F | 1 |
| 8 | ELT507 | HIGH LIMIT SWITCH 110°F | 1 |
| 9 | ELM760 | COOLING FAN 120V | 1 |
| 10 | ELB098 | 2A BREAKER | 1 |
| 11 | ELB096 | 5A BREAKER | 1 |
| 12 | ELP401 | BLACK PUSHBUTTON PUSH-IN PUSH-OUT | 1 |
| 13 | ELI406 | BASE WITH 1NO | 1 |
| 14 | ELM617 | BLACK COVER FOR ELM616 | 1 |
| 15 | ELM618 | FIXING FOR PANASONIC TIMER | 1 |
| 16 | ELM629 | ELECTRONIC TIMER 8 PIN SOCKET | 1 |
| 17 | ELM616 | ELECTRONIC TIMER | 1 |
| 18 | ELI403 | BLACK SELECTOR 3 POS. | 1 |
| 19 | ELI413 | BASE WITH 2NO | 1 |
| 20 | ELI409 | CONTACT BLOCK NC | 1 |
| 21 | ELL405 | CONTACT BLOCK NO | 1 |
| 22 | ELL650 | RED PILOT LIGHT 250V | 1 |
| 23 | ELT515 | ELECTRONIC THERMOSTAT | 1 |
| 24 | ELM726 | FIXING FOR OMRON TIMER | 1 |

| Item | Numéro Pièce | Description | Quantité |
|------|--------------|--|----------|
| 1 | STPP03 | PLAQUE POUR PIZ3 (TÔLE PIZZA) | 3 |
| 2 | P3106F | PORTE PIZ3 | 3 |
| 3 | QUB600 | BOULE NOIRE POUR POIGNÉE DE PORTE | 6 |
| 4 | ELS950 | SONNERIE 120V | 2 |
| 5 | ELT725 | TRANSFORMATEUR 120-240 > 120-240 250VA 50Hz OUVERT | 1 |
| 6 | ELT715 | TRANSFORMATEUR 120-240 > 120-240 100VA 50Hz OUVERT | 1 |
| 7 | ELT503 | THERMODISQUE 140°F | 1 |
| 8 | ELT507 | THERMODISQUE 110°F | 1 |
| 9 | ELM760 | VENTILATEUR DE REFROIDISSEMENT 120V | 1 |
| 10 | ELB098 | DISJONCTEUR 2A | 1 |
| 11 | ELB096 | DISJONCTEUR 5A | 1 |
| 12 | ELP401 | BOUTON POUSSOIR NOIR POUSSE-POUSSE | 1 |
| 13 | ELI406 | BASE AVEC 1NO | 1 |
| 14 | ELM617 | COUVERCLE NOIR DE ELM616 | 1 |
| 15 | ELM618 | FIXATION POUR MINUTERIE PANASONIC | 1 |
| 16 | ELM629 | BASE 8 CON. POUR MINUTERIE ÉLECTRONIQUE | 1 |
| 17 | ELM616 | MINUTERIE ÉLECTRONIQUE | 1 |
| 18 | ELI403 | SÉLECTEUR 3 POS. NOIR | 1 |
| 19 | ELI413 | BASE AVEC 2NO | 1 |
| 20 | ELI409 | BLOC CONTACT NC | 1 |
| 21 | ELL405 | BLOC CONTACT NO | 1 |
| 22 | ELL650 | LAMPE TÉMOIN ROUGE 250 V | 1 |
| 23 | ELT515 | THERMOSTAT ÉLECTRONIQUE | 1 |
| 24 | ELM726 | FIXATION POUR MINUTERIE OMRON | 1 |

PIZ3 VUE ARRIÈRE / BACK VIEW



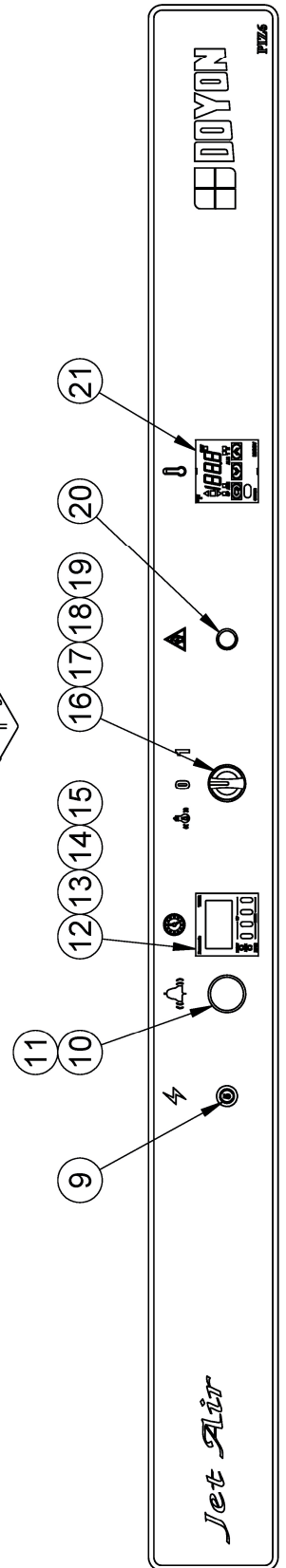
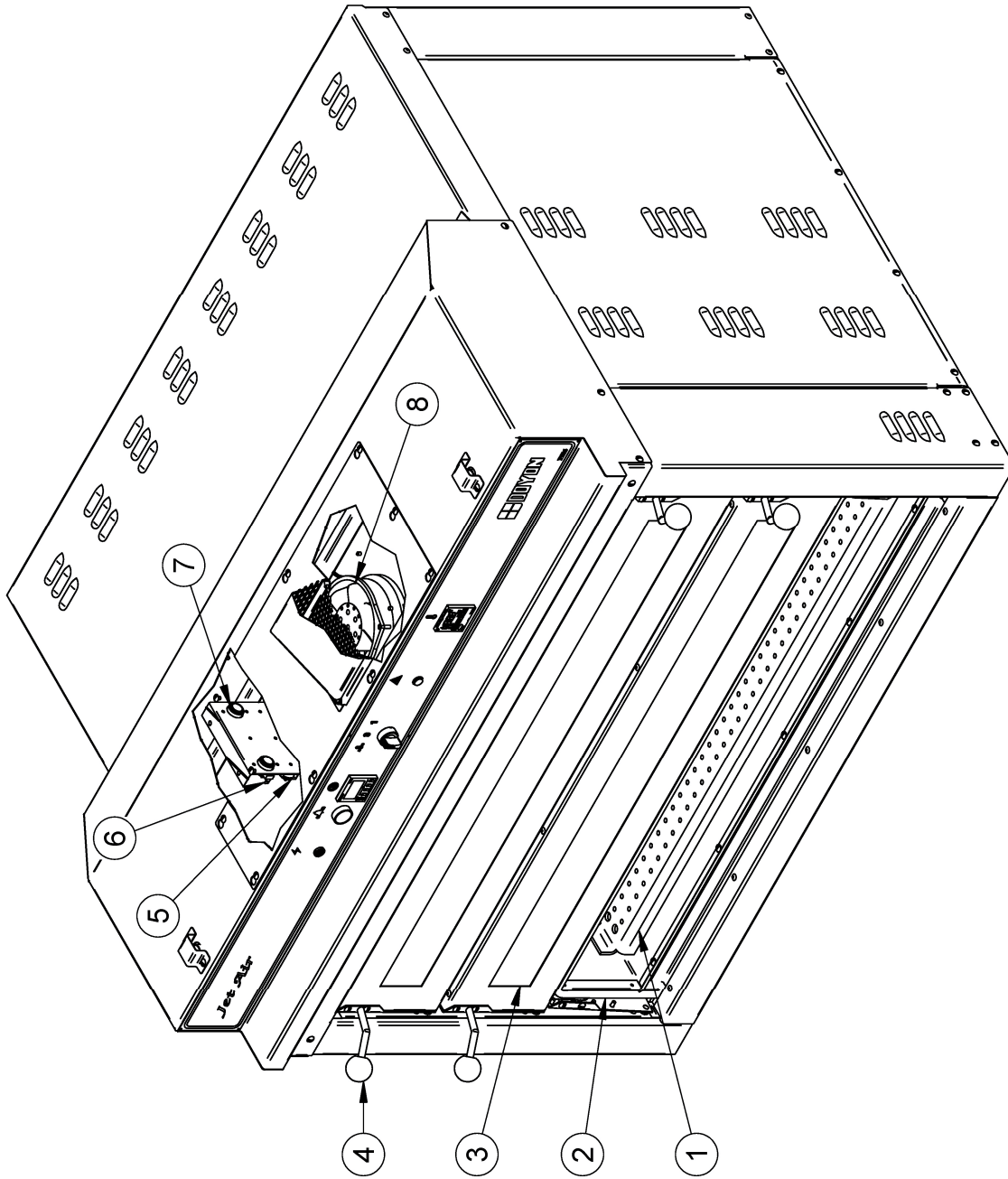
| Item | Part Number | Description | Quantity |
|------|-------------|--|----------|
| 1 | 50088001 | DOOR WEIGHT | 6 |
| 2 | 40000030 | STOPPER 3/4" FOR DOOR WEIGHT (QUE500) | 6 |
| 3 | GRP005A | RIGHT HANDLE ASSEMBLED FOR PIZ3 | 3 |
| 4 | GRP005 | LEFT HANDLE ASSEMBLED FOR PIZ3 | 3 |
| 5 | ELD088 | SOCKET WITH FRAME 77-708 120VOLT 77-708-0126 | 3 |
| 6 | ELE110F06 | FORMED ELEMENT 208V 2500W FOR JAOP3 #1 | 1 |
| OU | ELE117F01 | FORMED ELEMENT 480V 2500W FOR JAOP3 #1 | 1* |
| OU | ELE118F01 | FORMED ELEMENT 400V 2500W FOR JAOP3 #1 | 1* |
| OU | ELE120F08 | FORMED ELEMENT 240V 2500W FOR JAOP3 #1 | 1* |
| 7 | ELE110F07 | FORMED ELEMENT 208V 2500W FOR JAOP3 #2 | 1 |
| OU | ELE117F02 | FORMED ELEMENT 480V 2500W FOR JAOP3 #2 | 1* |
| OU | ELE118F02 | FORMED ELEMENT 400V 2500W FOR JAOP3 #2 | 1* |
| OU | ELE120F09 | FORMED ELEMENT 240V 2500W FOR JAOP3 #2 | 1* |
| 8 | ELE110F08 | FORMED ELEMENT 208V 2500W FOR JAOP3 #3 | 1 |
| OU | ELE117F03 | FORMED ELEMENT 480V 2500W FOR JAOP3 #3 | 1* |
| OU | ELE118F03 | FORMED ELEMENT 400V 2500W FOR JAOP3 #3 | 1* |
| OU | ELE120F10 | FORMED ELEMENT 240V 2500W FOR JAOP3 #3 | 1* |
| 9 | ELM820M | MOTOR 3/4HP 3PH 208/230/460V 50/60HZ | 1 |
| OR | ELM800M | MOTOR 3/4HP 1PH 115/208-230V 50/60HZ | 1 |

| Item | Numéro Pièce | Description | Quantité |
|------|--------------|--|----------|
| 1 | 50088001 | CONTREPOIDS | 6 |
| 2 | 40000030 | AMORTISSEUR 3/4" LG POUR PESÉE DE PORTE (QUE500) | 6 |
| 3 | GRP005A | POIGNÉE DROITE ASSEMBLÉE POUR PIZ3 | 3 |
| 4 | GRP005 | POIGNÉE GAUCHE ASSEMBLÉE POUR PIZ3 | 3 |
| 5 | ELD088 | SOCKET AVEC BOITIER DE LUMIERE 77-708 120 VOLT | 3 |
| 6 | ELE110F06 | ÉLÉMENT FORMÉ 208V 2500W POUR JAOP3 #1 | 1 |
| OU | ELE117F01 | ÉLÉMENT FORMÉ 480V 2500W POUR JAOP3 #1 | 1* |
| OU | ELE118F01 | ÉLÉMENT FORMÉ 400V 2500W POUR JAOP3 #1 | 1* |
| OU | ELE120F08 | ÉLÉMENT FORMÉ 240V 2500W POUR JAOP3 #1 | 1* |
| 7 | ELE110F07 | ÉLÉMENT FORMÉ 208V 2500W POUR JAOP3 #2 | 1 |
| OU | ELE117F02 | ÉLÉMENT FORMÉ 480V 2500W POUR JAOP3 #2 | 1* |
| OU | ELE118F02 | ÉLÉMENT FORMÉ 400V 2500W POUR JAOP3 #2 | 1* |
| OU | ELE120F09 | ÉLÉMENT FORMÉ 240V 2500W POUR JAOP3 #2 | 1* |
| 8 | ELE110F08 | ÉLÉMENT FORMÉ 208V 2500W POUR JAOP3 #3 | 1 |
| OU | ELE117F03 | ÉLÉMENT FORMÉ 480V 2500W POUR JAOP3 #3 | 1* |
| OU | ELE118F03 | ÉLÉMENT FORMÉ 400V 2500W POUR JAOP3 #3 | 1* |
| OU | ELE120F10 | ÉLÉMENT FORMÉ 240V 2500W POUR JAOP3 #3 | 1* |
| 9 | ELM820M | MOTEUR 3/4HP 3PH 208/230/460V 50/60HZ | 1 |
| OU | ELM800M | MOTEUR 3/4HP 1PH 115/208-230V 50/60HZ | |

Note: As of April 2010, parts **ELD088** (#5) will replace parts **ELD050** & **ELA275**.

Note: À partir d'avril 2010, les pièces **ELD088** (#5) remplaceront les pièces **ELD050** & **ELA275**.

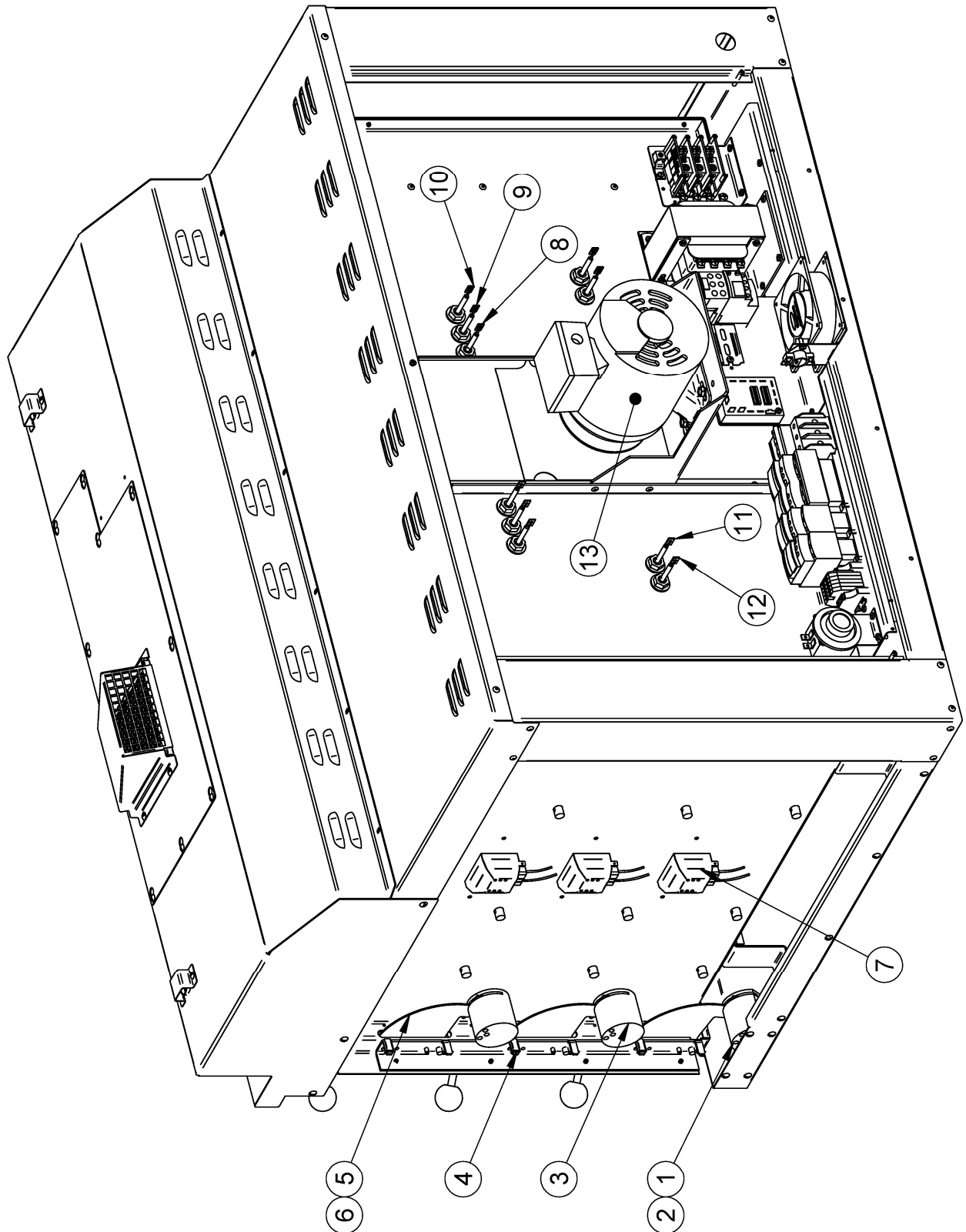
PIZ6 VUE FACE / FRONT VIEW



| Item | Part Number | Description | Quantity |
|------|-------------|-----------------------------------|----------|
| 1 | STPP06 | PLATE FOR PIZ3 | 3 |
| 2 | 30050088 | DOOR GASKET (FIBERGLASS) | 3 |
| 3 | P4107F | | 3 |
| 4 | QUB600 | BLACK KNOB FOR OVEN DOOR HANDLE | 6 |
| 5 | ELS950 | BUZZER 120V | 2 |
| 6 | ELT507 | HIGH LIMIT SWITCH 110°F | 1 |
| 7 | ELT503 | HIGH LIMIT SWITCH 140°F | 1 |
| 8 | ELM762 | COOLONG FAN 250 CFM 120V | 1 |
| 9 | ELB096 | 5A BREAKER | 1 |
| 10 | ELP401 | BLACK PUSHBUTTON PUSH-IN PUSH-OUT | 1 |
| 11 | ELI406 | BASE WITH 1NO | 1 |
| 12 | ELM617 | BLACK COVER FOR ELM616 | 1 |
| 13 | ELM616 | ELECTRONIC TIMER | 1 |
| 14 | ELM618 | FIXING FOR PANASONIC TIMER | 1 |
| 15 | ELM629 | ELECTRONIC TIMER 8 PIN SOCKET | 1 |
| 16 | ELI403 | BLACK SELECTOR 3 POS. | 1 |
| 17 | ELI409 | CONTACT BLOCK NC | 1 |
| 18 | ELL405 | CONTACT BLOCK NO | 1 |
| 19 | ELI413 | BASE WITH 2NO | 1 |
| 20 | ELL650 | RED PILOT LIGHT 250V | 1 |
| 21 | ELT515 | ELECTRONIC THERMOSTAT | 1 |

| Item | Numéro Pièce | Description | Quantité |
|------|--------------|---|----------|
| 1 | STPP06 | PLAQUE POUR PIZ6 (TÔLE PIZZA) | 3 |
| 2 | 30050088 | JOINT D'ÉTANCHEITÉ EN FIBRE DE VERRE X 55.063 | 3 |
| 3 | P4107F | PORTE PIZ6 | 3 |
| 4 | QUB600 | BOULE NOIRE POUR POIGNÉE DE PORTE | 6 |
| 5 | ELS950 | SONNERIE 120V | 2 |
| 6 | ELT507 | THERMODISQUE 110°F | 1 |
| 7 | ELT503 | THERMODISQUE 140°F | 1 |
| 8 | ELM762 | VENTILATEUR DE REFROIDISSEMENT 250 CFM 120V | 1 |
| 9 | ELB096 | DISJONCTEUR 5A | 1 |
| 10 | ELP401 | BOUTON POUSSOIR NOIR POUSSE-POUSSE | 1 |
| 11 | ELI406 | BASE AVEC 1NO | 1 |
| 12 | ELM617 | COUVERCLE NOIR DE ELM616 | 1 |
| 13 | ELM616 | MINUTERIE ÉLECTRONIQUE | 1 |
| 14 | ELM618 | FIXATION POUR MINUTERIE PANASONIC | 1 |
| 15 | ELM629 | BASE 8 CON. POUR MINUTERIE ÉLECTRONIQUE | 1 |
| 16 | ELI403 | SÉLECTEUR 3 POS. NOIR | 1 |
| 17 | ELI409 | BLOC CONTACT NC | 1 |
| 18 | ELL405 | BLOC CONTACT NO | 1 |
| 19 | ELI413 | BASE AVEC 2NO | 1 |
| 20 | ELL650 | LAMPE TÉMOIN ROUGE 250 V | 1 |
| 21 | ELT515 | THERMOSTAT ÉLECTRONIQUE | 1 |

PIZ6
VUE ARRIÈRE / BACK VIEW



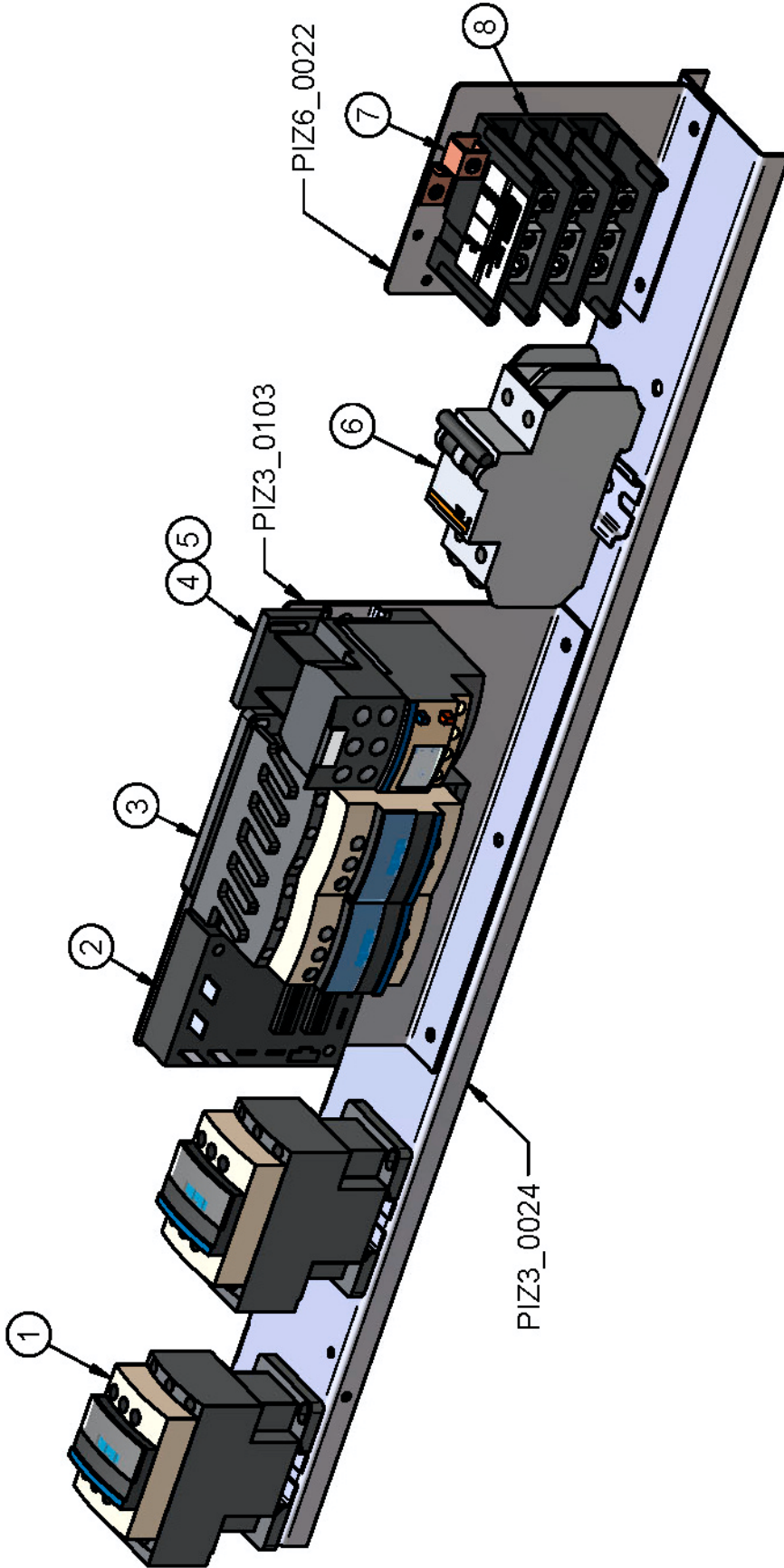
| Item | Part Number | Description | Quantity |
|------|-------------|--|----------|
| 1 | 50089004 | COUNTERWEIGHT RIGHT SIDE | 1 |
| 2 | 50088002 | COUNTERWEIGHT LEFT SIDE | 1 |
| 3 | 50089001 | COUNTERWEIGHT | 4 |
| 4 | 40000030 | STOPPER 3/4" FOR DOOR WEIGHT (QUE500) | 6 |
| 5 | GRP006A | RIGHT DOOR HANDLE OF PIZ6 | 3 |
| 6 | GRP006 | LEFT DOOR HANDLE OF PIZ6 | 3 |
| 7 | ELD088 | SOCKET WITH FRAME 77-708-0126 120V | 6 |
| 8 | ELE110F11 | FORMED ELEMENT 208V 2500W FOR PIZ6 #1 | 1 |
| 9 | ELE110F12 | FORMED ELEMENT 208V 2500W FOR PIZ6 #2 | 1 |
| 10 | ELE110F13 | FORMED ELEMENT 208V 2500W FOR PIZ6 #3 | 1 |
| 11 | ELE110F14 | FORMED ELEMENT 208V 2500W FOR CA #4 | 1 |
| 12 | ELE110F15 | FORMED ELEMENT 208V 2500W FOR CA #5 | 1 |
| 13 | ELM820ML | MOTOR 3/4HP 3PH 208/230/460V 60HZ/50HZ | 1 |

| Item | Numéro Pièce | Description | Quantité |
|------|--------------|---|----------|
| 1 | 50089004 | CONTREPOIDS PIZ6 CÔTÉ DR. | 1 |
| 2 | 50088002 | CONTREPOIDS PIZ6 CÔTÉ GA. | 1 |
| 3 | 50089001 | CONTREPOIDS | 4 |
| 4 | 40000030 | AMORTISSEUR 3/4" POUR PESÉE DE PORTE (QUE500) | 6 |
| 5 | GRP006A | POIGNÉE DR. ASSEMBLÉE POUR FOUR PIZ6 | 3 |
| 6 | GRP006 | POIGNÉE GA. ASSEMBLÉE POUR FOUR PIZ6 | 3 |
| 7 | ELD088 | SOCKET AVEC BOITIER DE LUMIERE 77-708-0126 120V | 6 |
| 8 | ELE110F11 | ELEMENT FORMÉ 208V 2500W POUR PIZ6#1 | 1 |
| 9 | ELE110F12 | ELEMENT FORMÉ 208V 2500W POUR PIZ6#2 | 1 |
| 10 | ELE110F13 | ELEMENT FORMÉ 208V 2500W POUR PIZ6#3 | 1 |
| 11 | ELE110F14 | ÉLÉMENT FORMÉ 208V 2500W POUR PIZ6 #4 | 1 |
| 12 | ELE110F15 | ÉLÉMENT FORMÉ 208V 2500W POUR PIZ6 #5 | 1 |
| 13 | ELM820ML | MOTEUR 3/4HP 3PH 208/230/460V 50/60HZ | 1 |

Note: As of April 2010, parts **ELD088** (#7) will replace parts **ELD050** & **ELA275**.

Note: À partir d'avril 2010, les pièces **ELD088** (#7) remplaceront les pièces **ELD050** & **ELA275**.

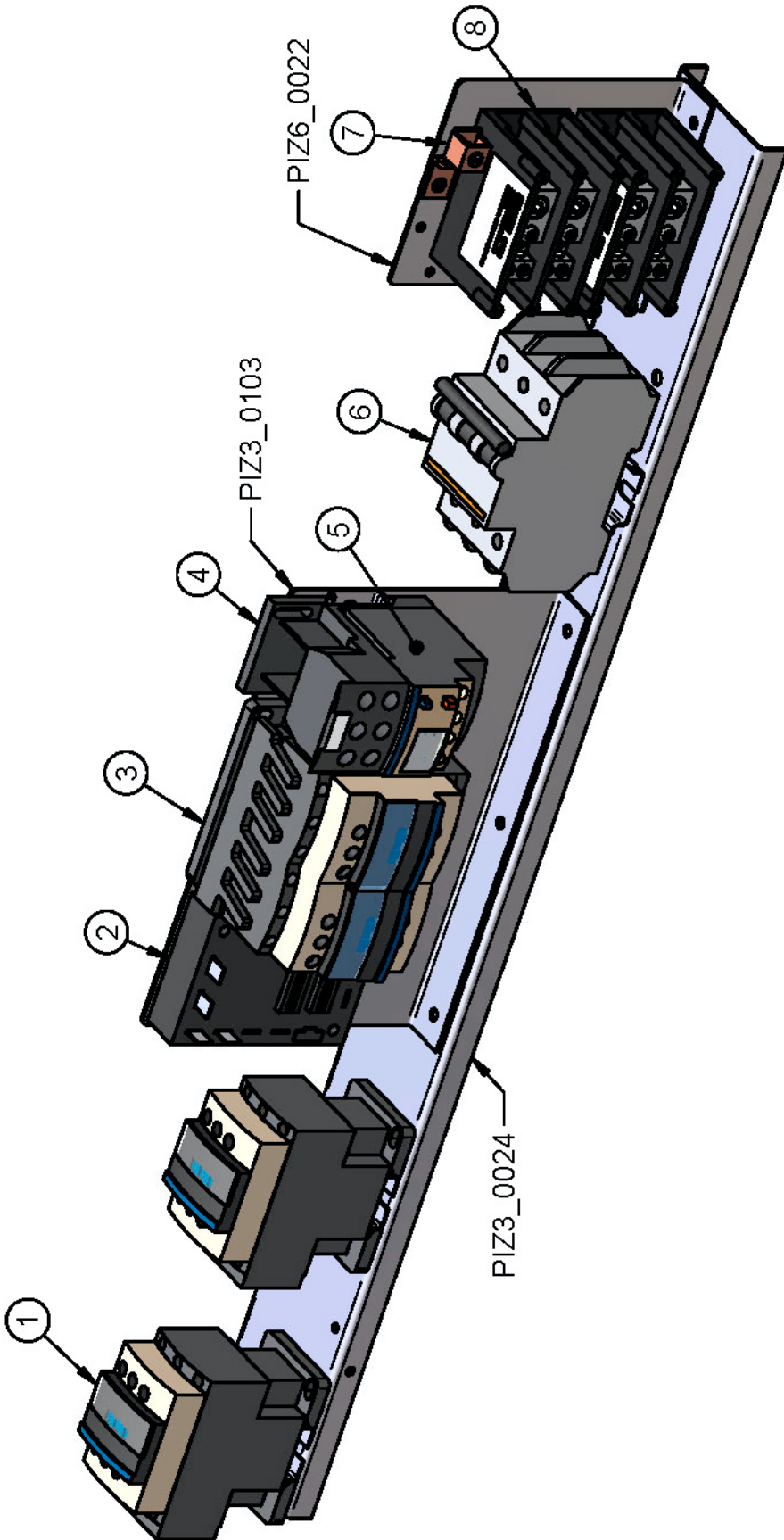
PIZ3 1PH 120/208-240V 60HZ



| N° | CODE | DESCRIPTION FRANÇAISE | ENGLISH DESCRIPTION | QTY |
|----|--------|--|--------------------------------------|-----|
| 1 | ELC915 | CONTACTEUR TÉLÉ. (BOB. 120V) 40A | CONTACTOR TELE. (COIL 120V) 40A | 2 |
| 2 | ELM715 | MINUTERIE (FOUR À MOTEUR RÉVERSIBLE) | TIMER (OVEN WITH REVERSIBLE MOTOR) | 1 |
| 3 | ELC496 | CONTACTEUR INVERSEUR TRIPO. 120 VAC | CONTACTOR REVERSE 120VAC | 1 |
| 4 | ELO125 | BASE RELAIS DE SURCHARGE TÉLÉ. | OVERLOAD BASE RELAY TELE. | 1 |
| 5 | ELO098 | RELAIS DE SURCHARGE TELEMEC. 2.5 A 4 A | OVERLOAD TELEMECANIQUE 2.5 TO 4 AMPS | 1 |
| 6 | ELB083 | DISJONCTEUR 2P 15A | BREAKER 2P 15A | 1 |
| 7 | ELL050 | TERMINAL DE MISE À LA TERRE 70A | 70A GROUND LUG | 1 |
| 8 | ELB072 | BORNIER 3P 175A | TERMINAL BLOCK 3P 175A | 1 |

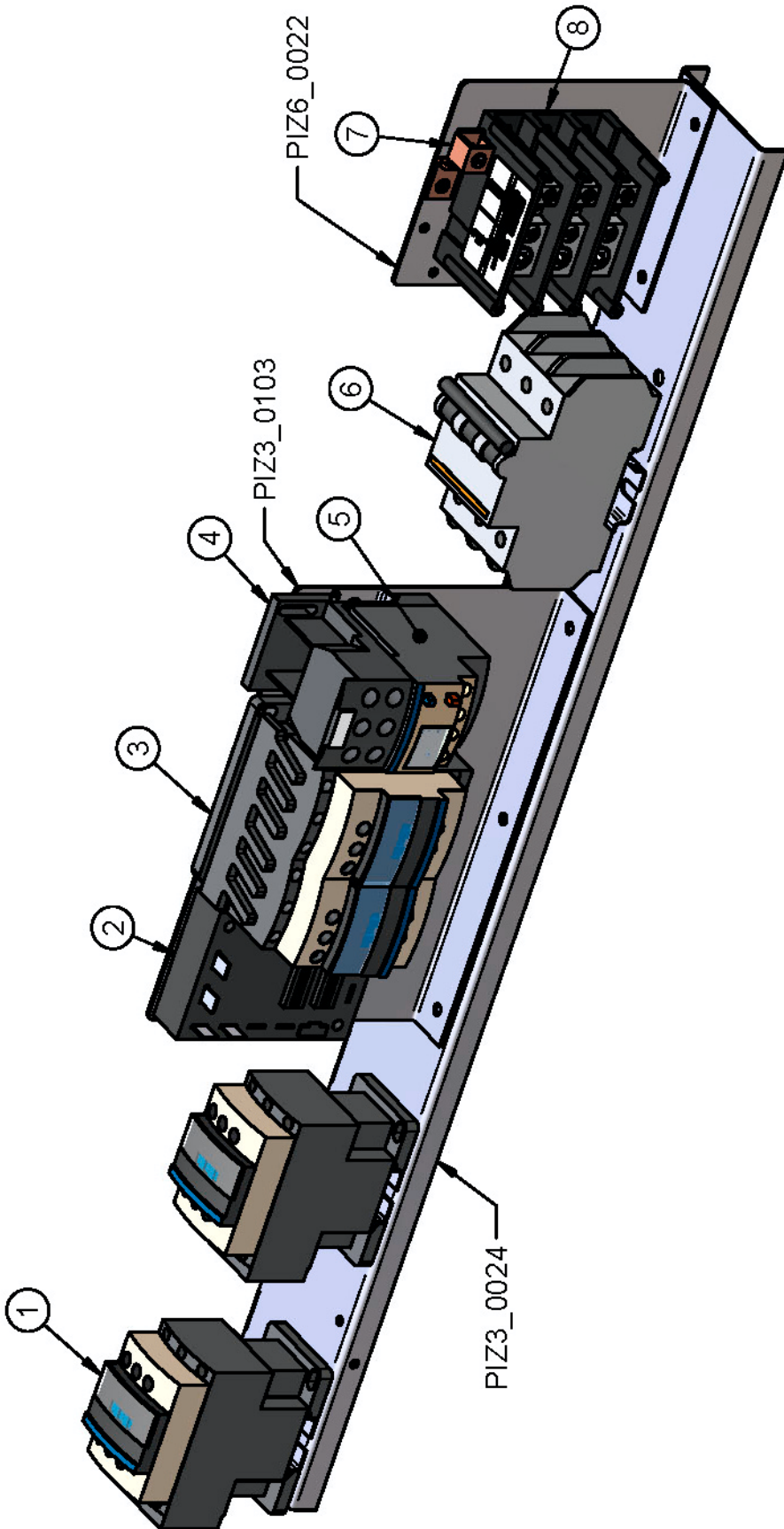
PIZ3 3PH 120/208-240V 220/380V 60HZ

C-3



| N° | CODE | DESCRIPTION FRANÇAISE | ENGLISH DESCRIPTION | QTY |
|----|--------|--|--------------------------------------|-----|
| 1 | ELC915 | CONTACTEUR TÉLÉ. (BOB. 120V) 40A | CONTACTOR TELE. (COIL 120V) 40A | 2 |
| 2 | ELM715 | MINUTERIE (FOUR À MOTEUR RÉVERSIBLE) | TIMER (OVEN WITH REVERSIBLE MOTOR) | 1 |
| 3 | ELC495 | CONTACTEUR INVERSEUR TRIPO. 120 VAC | CONTACTOR REVERSER 120VAC | 1 |
| 4 | ELO125 | BASE RELAIS DE SURCHARGE TÉLÉ. | OVERLOAD BASE RELAY TELE. | 1 |
| 5 | ELO098 | RELAIS DE SURCHARGE TELEMEC. 2.5 A 4 A | OVERLOAD TELEMECANIQUE 2.5 TO 4 AMPS | 1 |
| 6 | ELB092 | DISJONCTEUR 3P 15A | BREAKER 3P 15A | 1 |
| 7 | ELL050 | TERMINAL DE MISE À LA TERRE 70A | 70A GROUND LUG | 1 |
| 8 | ELB071 | BORNIER 2P 175A | TERMINAL BLOCK 2P 175A | 2 |

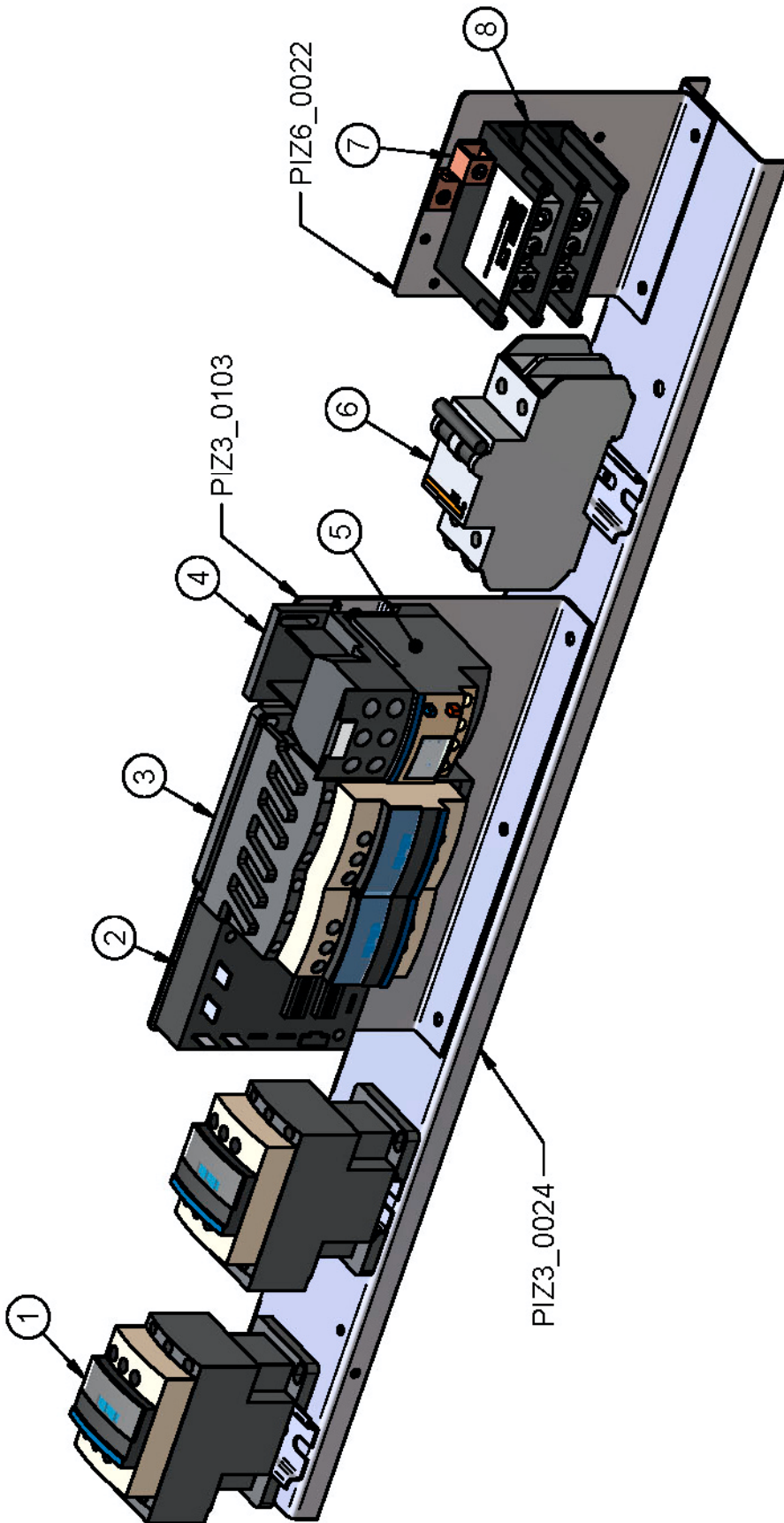
PIZ3 3PH 208-240V 60HZ



| N° | CODE | DESCRIPTION FRANÇAISE | ENGLISH DESCRIPTION | QTY |
|----|--------|--|--------------------------------------|-----|
| 1 | ELC915 | CONTACTEUR TÉLÉ. (BOB. 120V) 40A | CONTACTOR TELE. (COIL 120V) 40A | 2 |
| 2 | ELM715 | MINUTERIE (FOUR À MOTEUR RÉVERSIBLE) | TIMER (OVEN WITH REVERSIBLE MOTOR) | 1 |
| 3 | ELC495 | CONTACTEUR INVERSEUR TRIPO. 120 VAC | CONTACTOR REVERSE 120VAC | 1 |
| 4 | ELO125 | BASE RELAIS DE SURCHARGE TÉLÉ. | OVERLOAD BASE RELAY TELE. | 1 |
| 5 | ELO098 | RELAIS DE SURCHARGE TELEMEC. 2.5 A 4 A | OVERLOAD TELEMECANIQUE 2.5 TO 4 AMPS | 1 |
| 6 | ELB092 | DISJONCTEUR 3P 15A | BREAKER 3P 15A | 1 |
| 7 | ELL050 | TERMINAL DE MISE À LA TERRE 70A | 70A GROUND LUG | 1 |
| 8 | ELB072 | BORNIER 3P 175A | TERMINAL BLOCK 3P 175A | 1 |

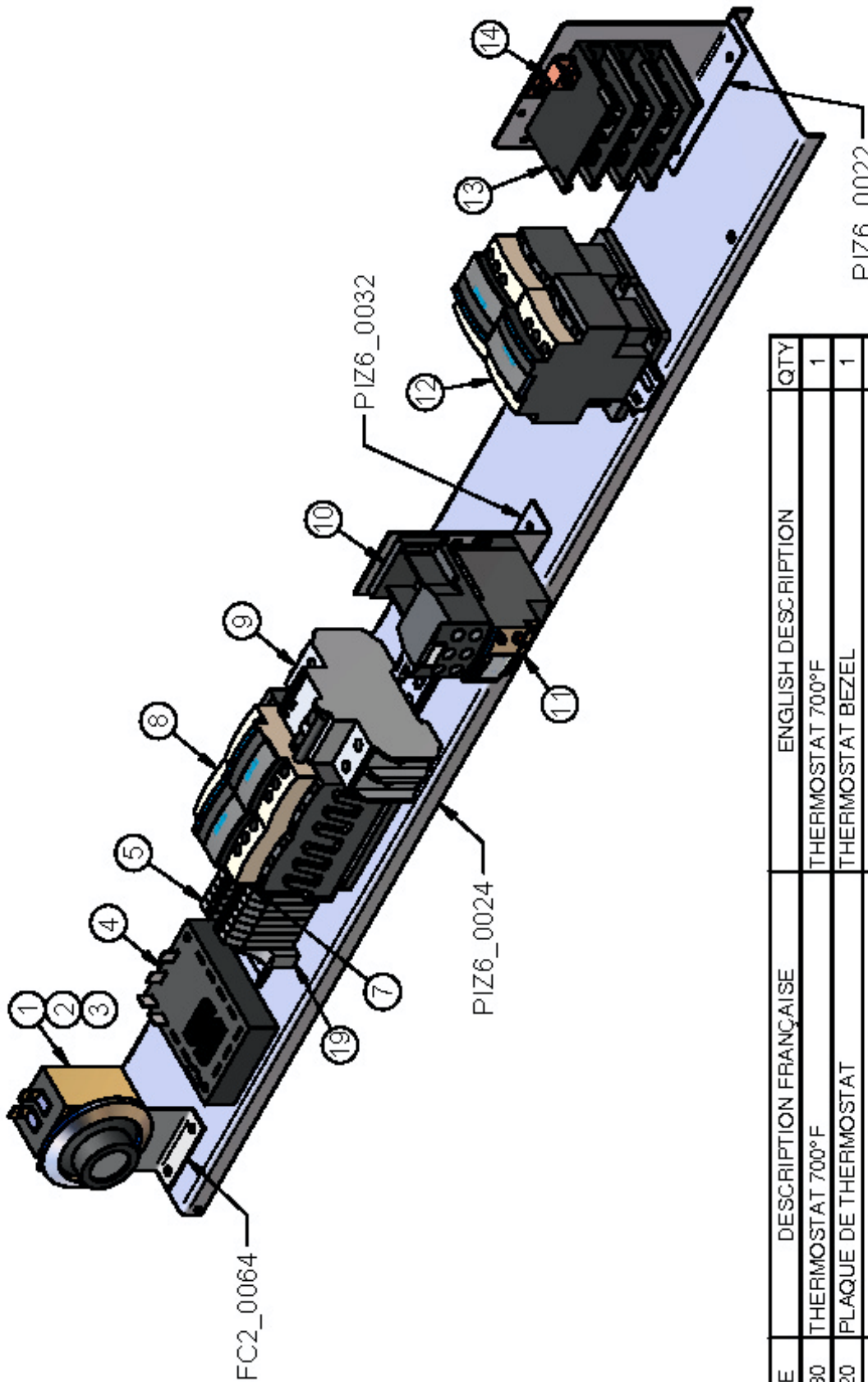
PIZ3 1PH 208-240V 50/60HZ

C-5



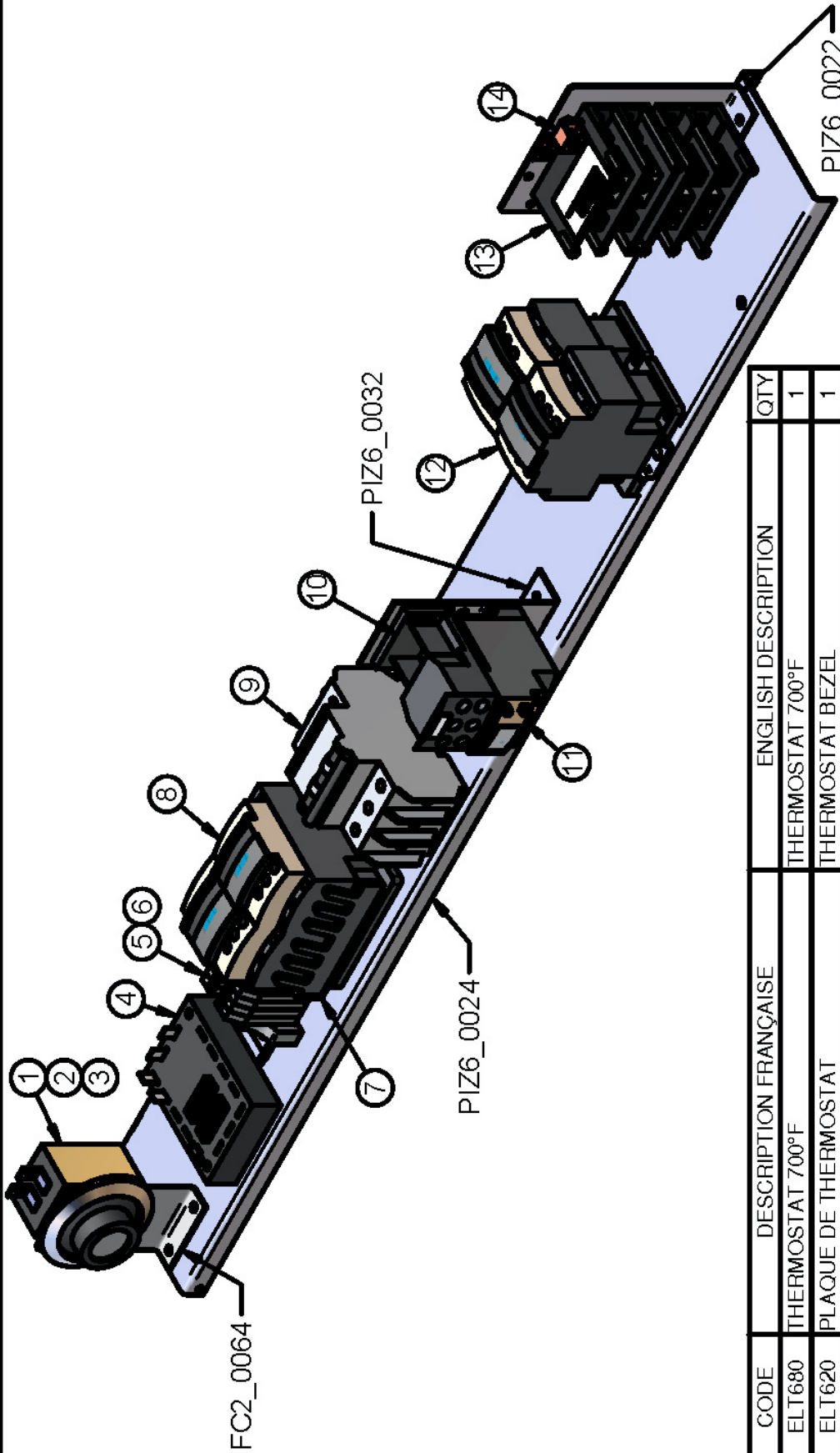
| N° | CODE | DESCRIPTION FRANÇAISE | ENGLISH DESCRIPTION | QTY |
|----|--------|--|--------------------------------------|-----|
| 1 | ELC915 | CONTACTEUR TÉLÉ. (BOB. 120V) 40A | CONTACTOR TELE. (COIL 120V) 40A | 2 |
| 2 | ELM715 | MINUTERIE (FOUR À MOTEUR RÉVERSIBLE) | TIMER (OVEN WITH REVERSIBLE MOTOR) | 1 |
| 3 | ELC495 | CONTACTEUR INVERSEUR TRIPO. 120 VAC | CONTACTOR REVERSER 120VAC | 1 |
| 4 | ELO125 | BASE RELAIS DE SURCHARGE TÉLÉ. | OVERLOAD BASE RELAY TELE. | 1 |
| 5 | ELO098 | RELAIS DE SURCHARGE TELEMEC. 2.5 A 4 A | OVERLOAD TELEMECANIQUE 2.5 TO 4 AMPS | 1 |
| 6 | ELB083 | DISJONCTEUR 2P 15A | BREAKER 2P 15A | 1 |
| 7 | ELL050 | TERMINAL DE MISE À LA TERRE 70A | 70A GROUND LUG | 1 |
| 8 | ELB071 | BORNIER 2P 175A | TERMINAL BLOCK 2P 175A | 1 |

PIZ6 1PH 120/208-240V 60HZ



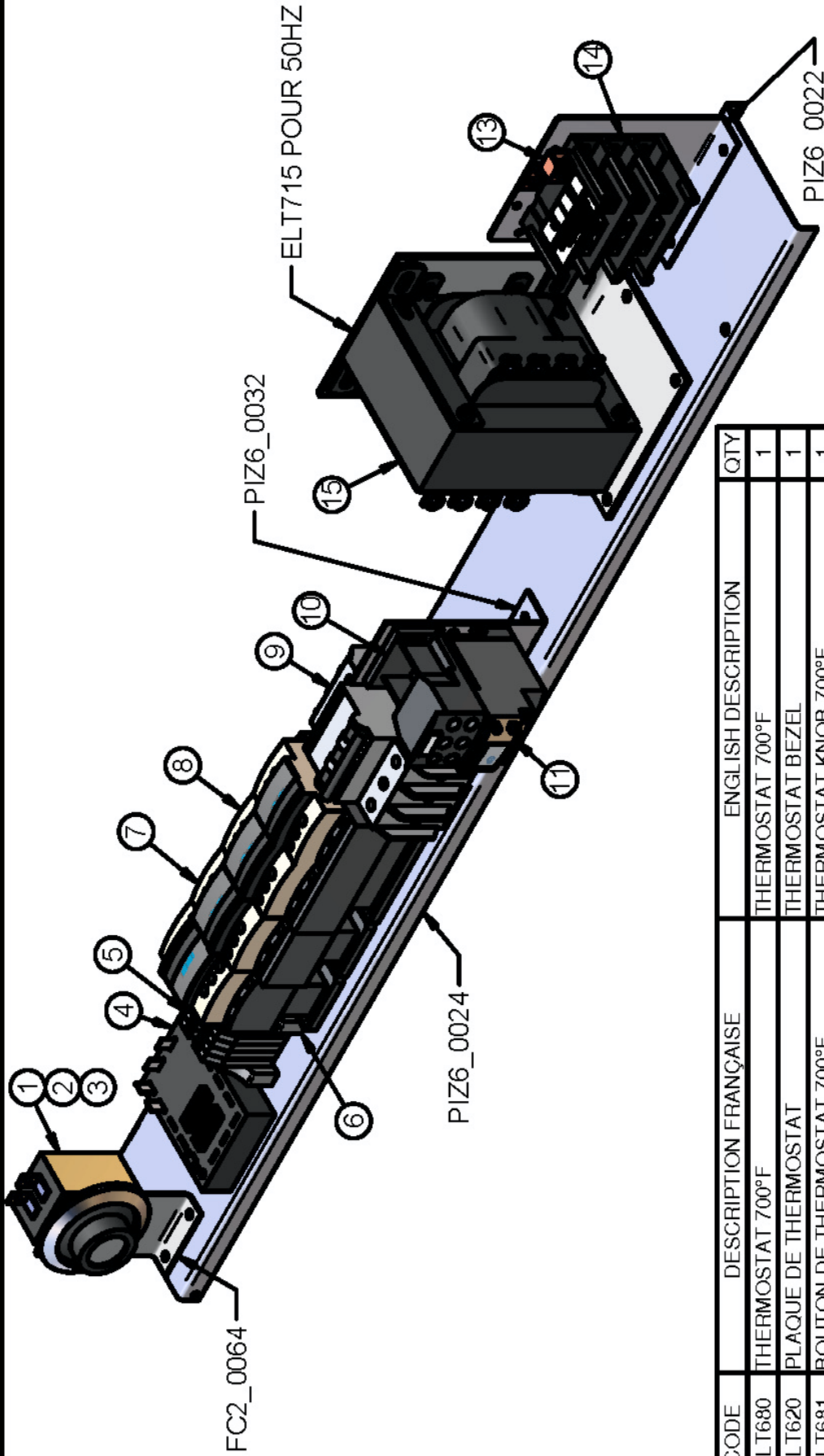
| N° | CODE | DESCRIPTION FRANÇAISE | ENGLISH DESCRIPTION | QTY |
|----|---------|--|--------------------------------------|-----|
| 1 | ELT680 | THERMOSTAT 700°F | THERMOSTAT 700°F | 1 |
| 2 | ELT620 | PLAQUE DE THERMOSTAT | THERMOSTAT BEZEL | 1 |
| 3 | ELT681 | BOUTON DE THERMOSTAT 700°F | THERMOSTAT KNOB 700°F | 1 |
| 5 | ELB073 | BLOC TERMINAL 30A | TERMINAL BLOCK 30A | 7 |
| 7 | ELB073B | BARRIÈRE ISOLANTE | INSULATING BARRIER | 1 |
| 8 | ELC495 | CONTACTEUR INVERSEUR TRIPO. 120 VAC | CONTACTOR REVERSE 120VAC | 1 |
| 9 | ELB083 | DISJONCTEUR 2P 15A | BREAKER 2P 15A | 1 |
| 10 | ELO125 | BASE RELAIS DE SURCHARGE TÉLÉ. | OVERLOAD BASE RELAY TELE. | 1 |
| 11 | ELO098 | RELAIS DE SURCHARGE TELEMEC. 2.5 A 4 A | OVERLOAD TELEMECANIQUE 2.5 TO 4 AMPS | 1 |
| 12 | ELC915 | CONTACTEUR TÉLÉ. (BOB. 120V) 40A | CONTACTOR TELE. (COIL 120V) 40A | 2 |
| 13 | ELB072 | BORNIER 3P 175A | TERMINAL BLOCK 3P 175A | 1 |
| 14 | ELL050 | TERMINAL DE MISE À LA TERRE 70A | 70A GROUND LUG | 1 |
| 18 | ELM715 | MINUTERIE (FOUR À MOTEUR RÉVERSIBLE) | TIMER (OVEN WITH REVERSIBLE MOTOR) | 1 |
| 19 | ELB073A | ATTACHE ÉLECTRIQUE | ELECTRIC ATTACH | 2 |

PIZ6 3PH 120/208-240 60HZ



| N° | CODE | DESCRIPTION FRANÇAISE | ENGLISH DESCRIPTION | QTY |
|----|---------|--|--------------------------------------|-----|
| 1 | ELT680 | THERMOSTAT 700°F | THERMOSTAT 700°F | 1 |
| 2 | ELT620 | PLAQUE DE THERMOSTAT | THERMOSTAT BEZEL | 1 |
| 3 | ELT681 | BOUTON DE THERMOSTAT 700°F | THERMOSTAT KNOB 700°F | 1 |
| 4 | ELM715 | MINUTERIE (FOUR À MOTEUR RÉVERSIBLE) | TIMER (OVEN WITH REVERSIBLE MOTOR) | 1 |
| 5 | ELB073 | BLOC TERMINAL 30A | TERMINAL BLOCK 30A | 4 |
| 6 | ELB073B | BARRIÈRE ISOLANTE | INSULATING BARRIER | 1 |
| 7 | ELB073A | ATTACHE ÉLECTRIQUE | ELECTRIC ATTACH | 2 |
| 8 | ELC495 | CONTACTEUR INVERSEUR TRIPO. 120 VAC. | CONTACTOR REVERSE 120VAC | 1 |
| 9 | ELB092 | DISJONCTEUR 3P 15A | BREAKER 3P 15A | 1 |
| 10 | ELO125 | BASE RELAIS DE SURCHARGE TÉLÉ. | OVERLOAD BASE RELAY TELE. | 1 |
| 11 | ELO098 | RELAIS DE SURCHARGE TELEMEC. 2.5 A 4 A | OVERLOAD TELEMECANIQUE 2.5 TO 4 AMPS | 1 |
| 12 | ELC915 | CONTACTEUR TÉLÉ. (BOB. 120V) 40A | CONTACTOR TELE. (COIL 120V) 40A | 2 |
| 13 | ELB071 | BORNIER 2P 175A | TERMINAL BLOCK 2P 175A | 2 |
| 14 | ELL050 | TERMINAL DE MISE À LA TERRE 70A | 70A GROUND LUG | 1 |

PIZ6 3PH 208-240V 60HZ



| N° | CODE | DESCRIPTION FRANÇAISE | ENGLISH DESCRIPTION | QTY |
|----|---------|---|---|-----|
| 1 | ELT680 | THERMOSTAT 700°F | THERMOSTAT 700°F | 1 |
| 2 | ELT620 | PLAQUE DE THERMOSTAT | THERMOSTAT BEZEL | 1 |
| 3 | ELT681 | BOUTON DE THERMOSTAT 700°F | THERMOSTAT KNOB 700°F | 1 |
| 4 | ELM715 | MINUTERIE (FOUR À MOTEUR RÉVERSIBLE) | TIMER (OVEN WITH REVERSIBLE MOTOR) | 1 |
| 5 | ELB073 | BLOC TERMINAL 30A | TERMINAL BLOCK 30A | 5 |
| 6 | ELB073A | ATTACHE ÉLECTRIQUE | ELECTRIC ATTACH | 2 |
| 7 | ELC915 | CONTACTEUR TÉLÉ. (BOB. 120V) 40A | CONTACTOR TELE. (COIL 120V) 40A | 2 |
| 8 | ELC495 | CONTACTEUR INVERSEUR TRIPO. 120 VAC | CONTACTOR REVERSE 120VAC | 1 |
| 9 | ELB092 | DISJONCTEUR 3P 15A | BREAKER 3P 15A | 1 |
| 10 | ELO125 | BASE RELAIS DE SURCHARGE TÉLÉ. | OVERLOAD BASE RELAY TELE. | 1 |
| 11 | ELO099 | RELAIS DE SURCHARGE TELE. 1.6 À 2.5A LRD07 | OVERLOAD TELE. 1.6 A 2.5A LRD07 | 1 |
| 13 | ELL050 | TERMINAL DE MISE À LA TERRE 70A | 70A GROUND LUG | 1 |
| 14 | ELB072 | BORNIER 3P 175A | TERMINAL BLOCK 3P 175A | 1 |
| 15 | ELT728 | TRANSFORMATEUR 240-480 > 120-240 500VA 50/60Hz 500VA 50/60Hz OUVERT | TRANSFO 240-480 > 120-240 500VA 50/60Hz | 1 |