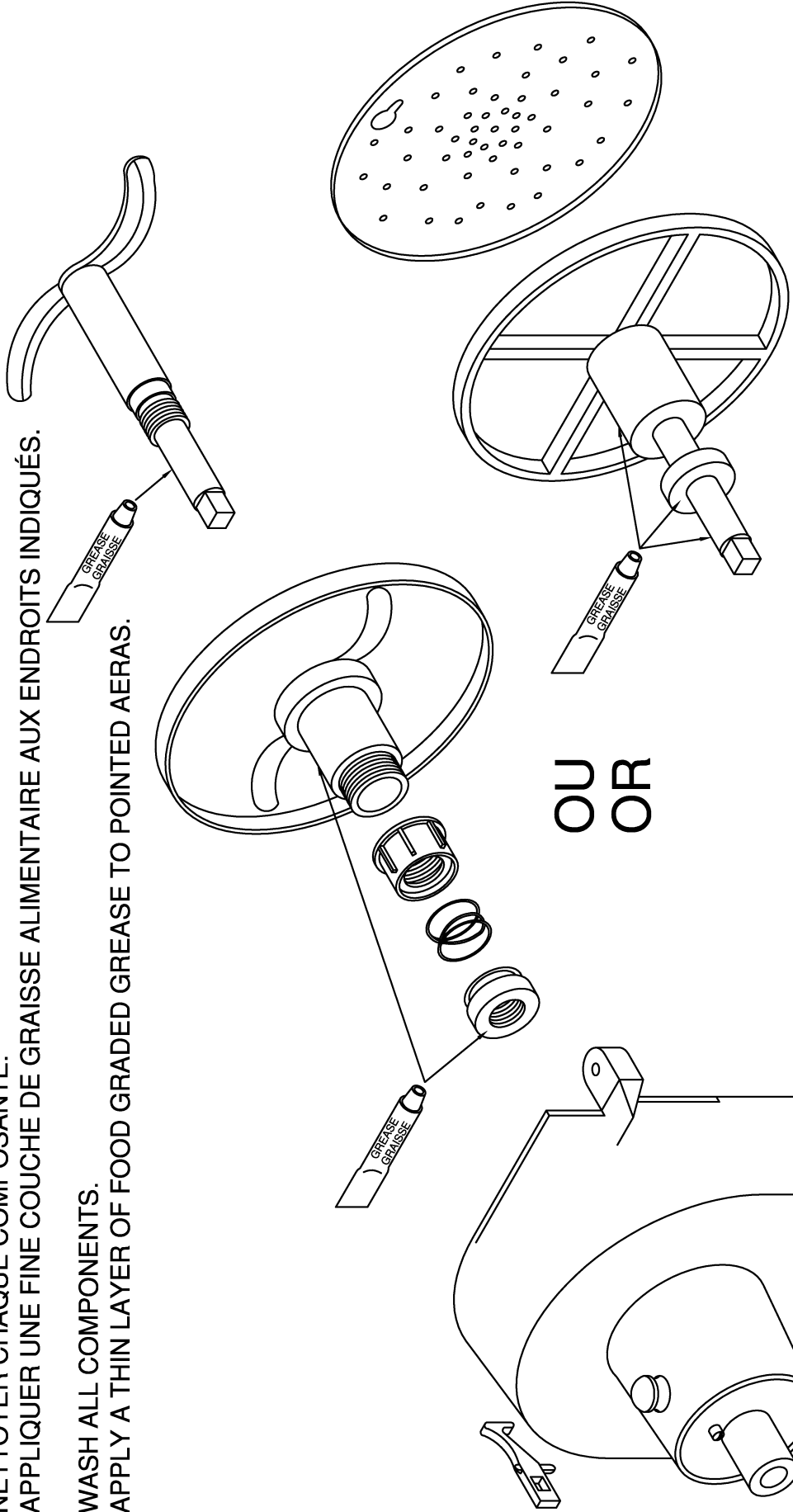


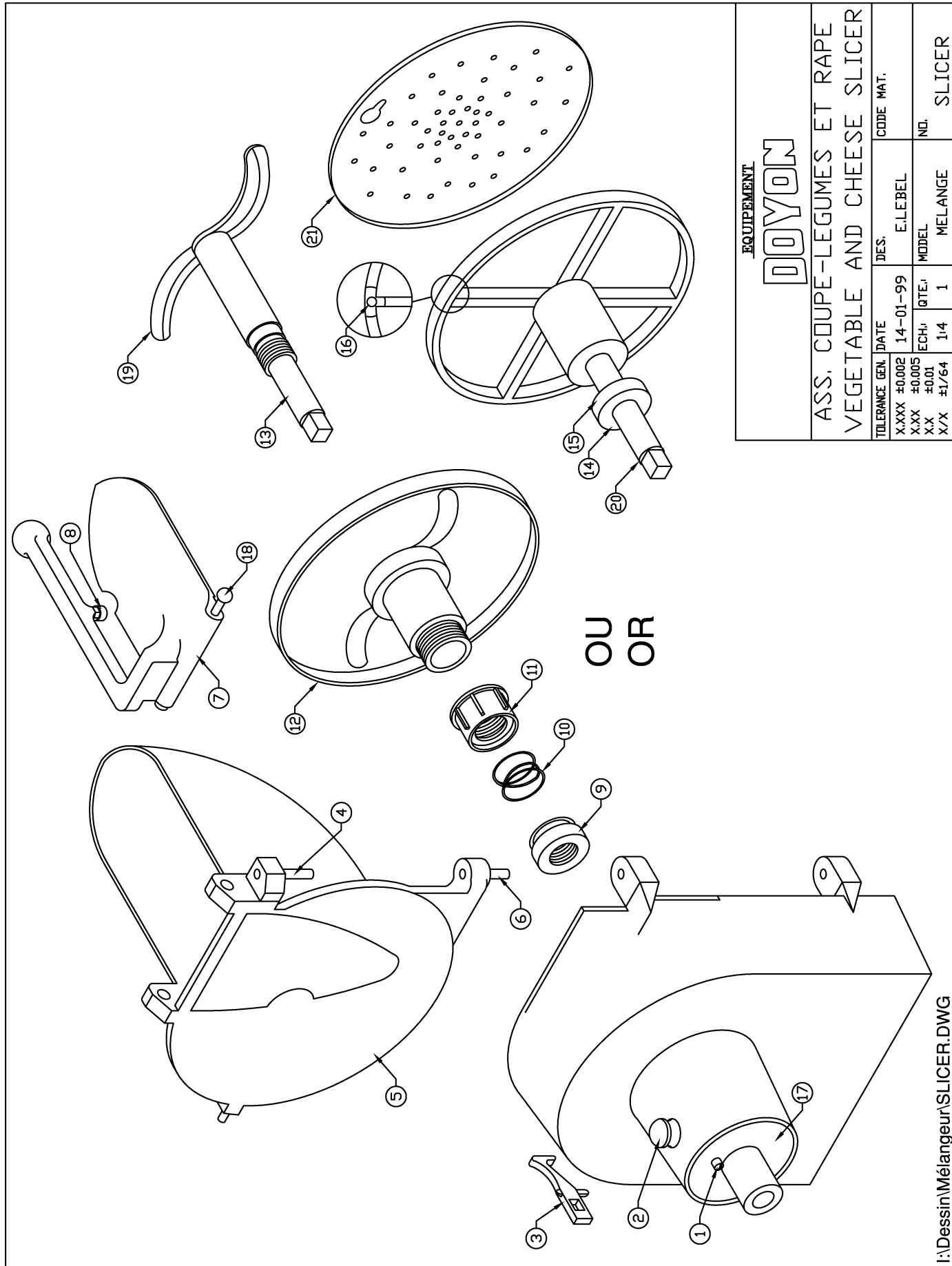
IMPORTANT

- NETTOYER CHAQUE COMPOSANTE.
- APPLIQUER UNE FINE COUCHE DE GRAISSE ALIMENTAIRE AUX ENDROITS INDIQUEES.
- WASH ALL COMPONENTS.
- APPLY A THIN LAYER OF FOOD GRADED GREASE TO POINTED AREAS.



EQUIPEMENT
DOYON

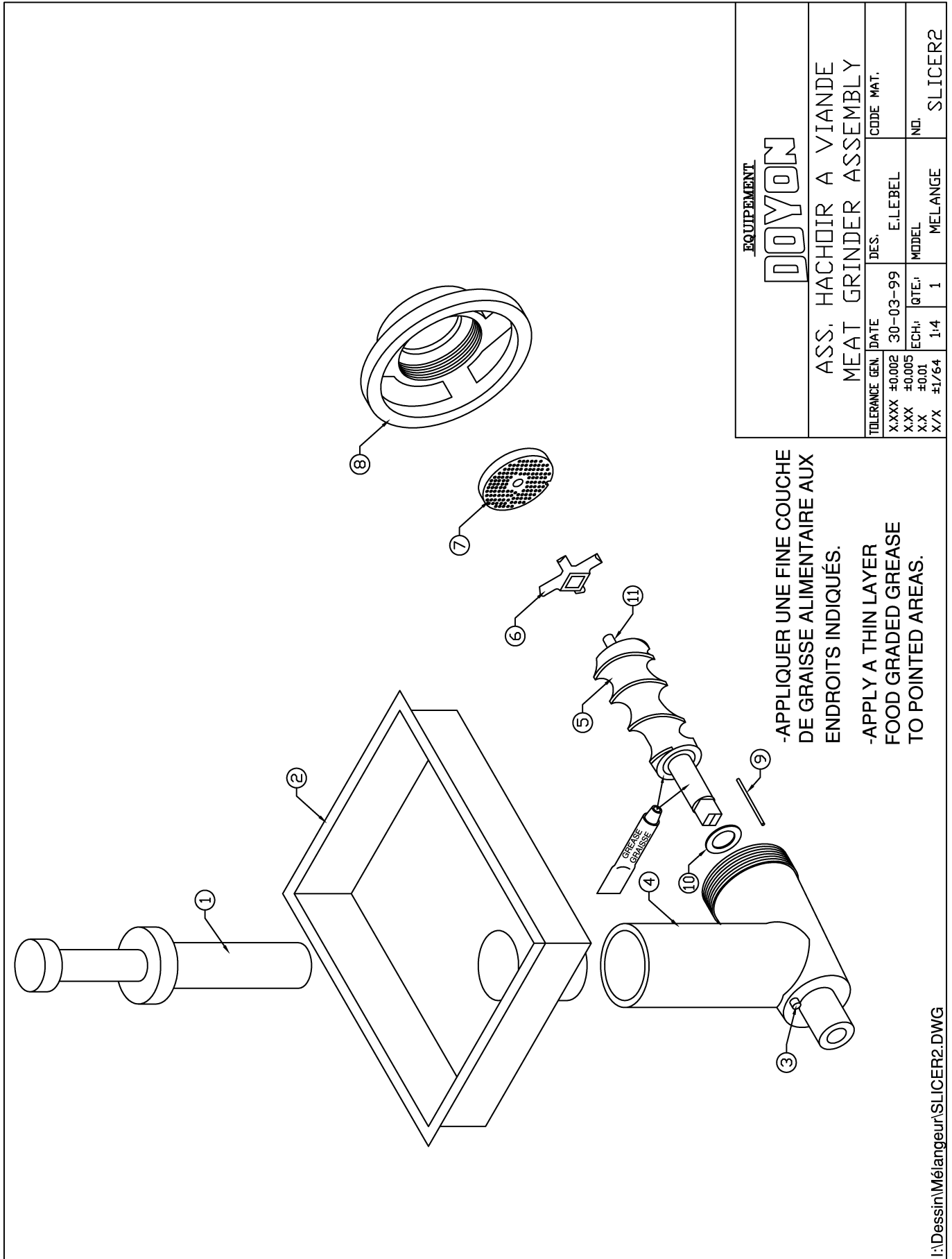
ASS. COUPE-LEGUMES ET RAPE		VEGETABLE AND CHEESE SLICER	
MAT.:			
TOLERANCE GEN.	DATE	DES.	CODE MAT.
X.XXX ±0.002	14-01-99	E.LEBEL	
X.XX ±0.005	ECH.:	MODEL	NO.
X.X ±0.01	1/4	1	MELANGE
X/X ±1/64			SLICER
NO. REV.	DATE		



I:\Dessin\Mélangeur\SLICER.DWG

Item	Part Number	Description	Quantity
1	CL1010	LOCK SCREW	1
2	CL1007	KNIFE DISC LOCK ON	1
3	CL1005	DOOR LATCH	1
4	CL1012	UPPER HINGE PIN	1
5	CL1002	DOOR	1
6	CL1013	LOWER HINGE PIN	1
7	CL1003	PUSHER DOOR AND HANDLE	1
8	CL1018	ADJUSTEMENT SCREW FOR DOOR	1
9	CL1024	LOCK NUT	1
10	CL1023	TENSION SPRING	1
11	CL1022	KNIFE ADJUSTINGNUT FOR DISC	1
13	CL1571	HOLDER FOR CL6101K	1
14	CL1026	COLLER FOR DISC HOLDER	1
15	CL1026A	SET SCREW FOR CL1026	1
16	CL1030	STUDS FOR DISC HOLDER	8
17	CL1008	NOSE FOR HOUSING HUB	1
18	CL1036	ROUND PIN	1
19	CL12K	KNIFE	1
14,15,16,20	6107	DISC SUPPORT #12 ASSEMBLY	1
9,10,11,12,13,19	6101	DISC ASSEMBLY #12	1
21	6102	SHREDDER 3/32''	1
OR	6105	SHREDDER 3/16''	1
OR	6103	SHREDDER 1/4''	1

Item	Numéro Pièce	Description	Quantité
1	CL1010	VIS DE SÉCURITÉ	1
2	CL1007	VERROU DE SÉCURITÉ	1
3	CL1005	LOQUET DE PORTE	1
4	CL1012	PIVOT POUR PORTE (LONG)	1
5	CL1002	PORTE	1
6	CL1013	PIVOT POUR PORTE (COURT)	1
7	CL1003	PORTE ET POIGNÉE	1
8	CL1018	VIS D'AJUSTEMENT POUR PORTE	1
9	CL1024	BAGUE DE SÉCURITÉ	1
10	CL1023	RESSORT DE TENSION	1
11	CL1022	BAGUE D'AJUSTEMENT POUR LAME	1
13	CL1571	SUPPORT POUR CL6101K	1
14	CL1026	COLLIER POUR SUPPORT À DISQUE	1
15	CL1026A	VIS POUR CL1026	1
16	CL1030	CRAMPON POUR SUPPORT DE DISQUE	8
17	CL1008	MOYEU	1
18	CL1036	PIVOT POUR POUSSOIR	1
19	CL12K	COUTEAU	1
14,15,16,20	6107	SUPPORT DE DISQUE #12 ASSEMBLÉ	1
9,10,11,12,13,19	6101	COUTEAU ASSEMBLÉ	1
21	6102	RAPE 3/32''	1
OU	6105	RAPE 3/16''	1
OU	6103	RAPE 1/4''	1



-APPLIQUER UNE FINE COUCHE DE GRAISSE ALIMENTAIRE AUX ENDROITS INDIQUEES.
 -APPLY A THIN LAYER FOOD GRADED GREASE TO POINTED AREAS.

EQUIPEMENT		DOYON	
ASS. HACHOIR A VIANDE MEAT GRINDER ASSEMBLY			
TOLERANCE GEN.	DATE	DES.	CODE MAT.
X.XXX ±0.002	30-03-99	E.L.E.BEL	
X.XX ±0.005	ECH.	MODEL	NO.
X.X ±0.01	1/4	MELANGE	SLICER2
X/X	1/4	1	

I:\Dessin\Mélangeur\SLICER2.DWG

Item	Piece Number	Description	Quantity
1	MGHST6	PUSHER 6''	1
2	MG12PAN	PAN	1
3	----		1
4	MG12CYL	CYLINDER (LOOKS LIKE A ELBOW)	1
5	MG12HW	WORN GEAR (LIKE A SCREW)	1
6	MG012KN(KNH)	KNIFE (CROSS)	1
*7	MG12-XXX	CHOPPER DISC	1
8	MG12HR	RING	1
9	MG12PIN	PIN THE AVOID THE CHOPPER DISC TO TURN	1
10	MG12FW	FIBER WASHER	1
11	MG12STD	CHOPPER FEED SCREWS STUD	1

Item	Numéro Pièce	Description	Quantité
1	MGHST6	POUSSOIR À VIANDE 6''	1
2	MG12PAN	PLATEAU POUR HACHOIR À VIANDE	1
3	----		1
4	MG12CYL	CYLINDRE (EN COUDE)	1
5	MG12HW	VIS SANS FIN POUR HACHOIR	1
6	MG012KN(KNH)	COUTEAU	1
*7	MG12-XXX	DÉCOUPEUR DE VIANDE	1
8	MG12HR	ANNEAU	1
9	MG12PIN	TIGE DE FIXATION POUR DÉCOUPEUR	1
10	MG12FW	RONDELLE	1
11	MG12STD	ADAPTEUR DE COUTEAU	1

No. Pièce \ No Piece	Diamètre des trous \ Holes diameters
*MG12-125	1/8"
*MG12-187	3/16"
*MG12-250	1/4" (STANDARD)
*MG12-312	5/16"