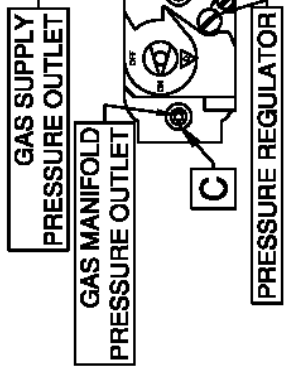


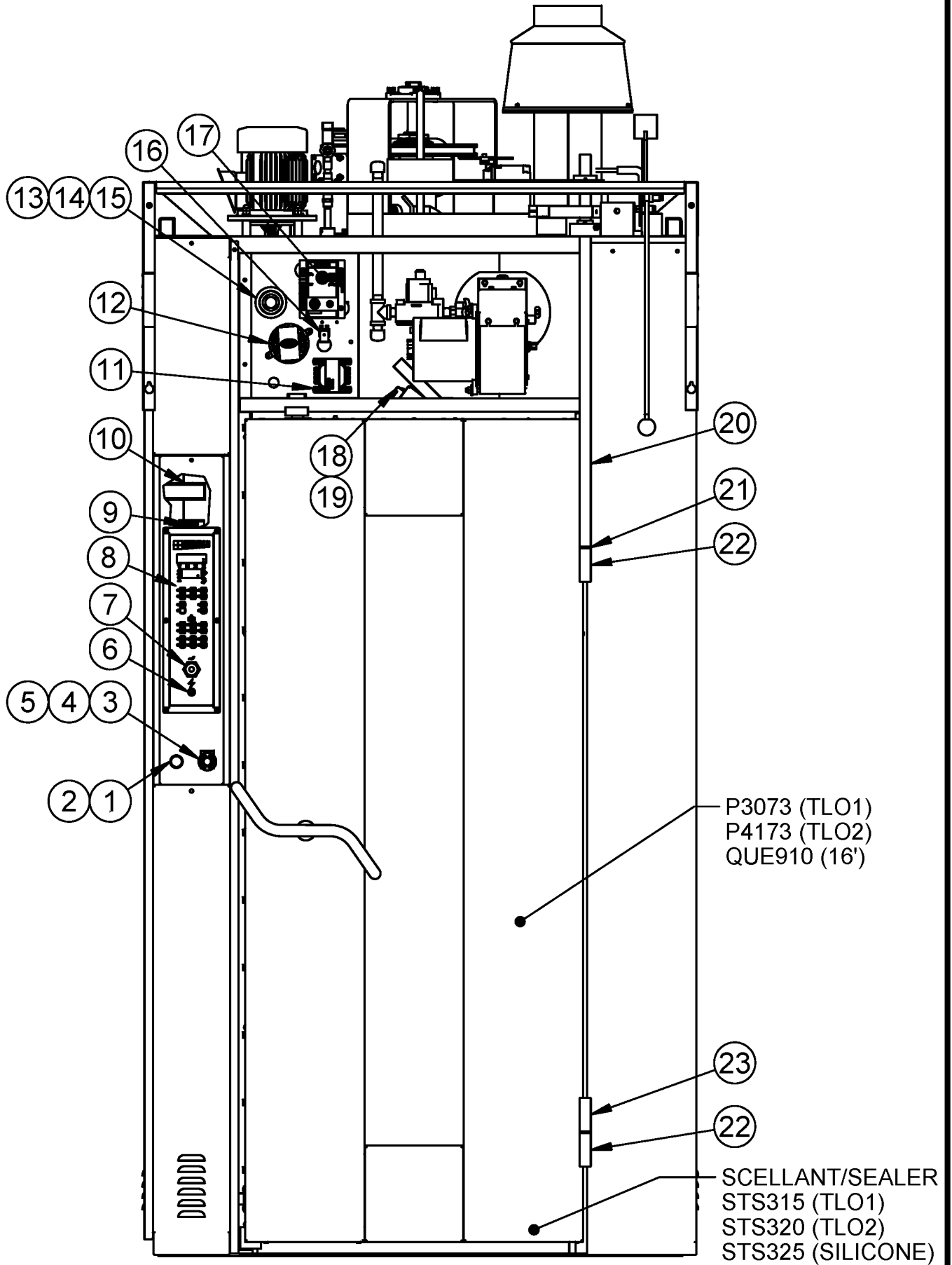
BRÛLEUR TLO / TLO BURNER
50001320 (TLO1) 50001321 (TLO2)

TLO1G		TLO2G	
SPEC.	NATURAL	PROPANE	NATUREL
PUISSANCE/POWER	200 000 BTU	300 000 BTU	300 000 BTU
SUPPLY PRESSURE	11" W.C.	11" W.C.	7" W.C.
MANIFOLD PRESSURE	7" W.C.	7.5" W.C.	3.5" W.C.
GICLEUR/NOZZLE (#15)	#15 (0.180")	7/32"	23/64"
VENTILATEUR/FAN (#16)	5 3/16" x 2 7/8"	5 5/8" X 2 7/8"	5 5/8" X 2 7/8"
# VENTILATEUR/#FAN	1-6054	1-6026	1-6026
FAN ROTATION	↻	↻	↻
FIL D'AL./IGNITION WIRE	24"	36"	36"
FIL DE DÉT./DETECT. WIRE	22"	33"	33"
AJUST. D'AIR/AIR ADJUST.	6.75	4	3.5
HIGH LIMIT	700°F	700°F	700°F
THERMOSTAT	OMRON ESAN	OMRON ESAN	OMRON ESAN
TLO1G (50HZ)			
VENTILATEUR/FAN (STF855)	5 11/16" x 4"	5 11/16" X 4"	5 11/16" x 4"
# VENTILATEUR/#FAN	1-6057	1-6057	1-6057
AJUST. D'AIR/AIR ADJUST.	3	8	3
TLO2G (50HZ)			
VENTILATEUR/FAN (STF855)	5 11/16" x 4"	5 11/16" X 4"	5 11/16" x 4"
# VENTILATEUR/#FAN	1-6057	1-6057	1-6057
AJUST. D'AIR/AIR ADJUST.	???	8	3



NO	CODE	FRANÇAIS	ANGLAIS	QT	NO	CODE	FRANÇAIS	ANGLAIS	QT
1	ELM950	MOTEUR	MOTOR	1	29	GAD210D	DÉTECTEUR DE FLAMME	FLAME ROD	1
2	AZEH500	ÉCROU HEX. 5/16-18	HEX NUT 5/16-18	2	30	BRUL_2010	SUPPORT PORCELAINE	BRACKET	2
3	AZRB200	RONDELLE BLOCCAGE 5/16	LOCK WASHER 5/16	3	31	ASRP100	RONDELLE PLATE #10	FLAT WASHER #10	8
4	ANAS500	VIS 6 PAN CREUX 1/4-20X1/4	ALLEN SCREW 1/4-20X1/4	2	32	AZRB050	RONDELLE BLOCCAGE #10	LOCK WASHER #10	8
5	50001431	SUP. TUYAU DE GAZ	PIPE HOLDER	1	33	ISK100	LAINÉ MINÉRALE	GASKET	1
6	QUE700	CAOUTCHOUC	RUBBER	1	34	GAD210A	TIGE D'ALLUMAGE	IGNITION ROD	1
7	50001303	TUYAU DE GAZ (COUDE)	ELBOW	1	35	ADEN200	ÉCROU À SERTIR 10-32	INSERT NUT 10-32	8
8	QUE900	CAOUTCHOUC	RUBBER	3	36	PLAN90	UNION NOIR 1-2 NPT	COUPLING UNION 1/2 PIPE	1
9	ELC465	CONNECTEUR BX	BX CONNECTOR	2	37	PLAN70	MAMELON ACIER 1/2X1/2	CLOSE NIPPLE 1/2X1/2	1
10	ELC480	CONTRE-ÉCROU CON. BX	LOCK-NUT BX CON.	4	38	GAC240	VALVE DE GAZ	GAS VALVE	1
11	50001330	BOÎTIER VENTILATEUR	FAN CASING	1					
12	ASTG300	VIS GOUTTE SUIF 10-32X1/2	PAN HEAD SCREW 10-32X1/2	12					
13	ADRF910	VIS HEX. À DENT .10-32 X1/2	WHIZ-LOCK SC. 10-32X1/2	8					
14	BRUL_2006	COUVERT DU BOÎTIER	FAN CASING COVER	1					
15	50001304A	GICLEUR TLO1 NATUREL	NOZZLE TLO1 NATURAL	1					
	50001304B	GICLEUR TLO1 PROPANE	NOZZLE TLO1 PROPAN	1					
	50001304C	GICLEUR TLO2 NATUREL	NOZZLE TLO2 NATURAL	1					
	50001304D	GICLEUR TLO2 PROPANE	NOZZLE TLO2 PROPAN	1					
16	STF800	VENTILATEUR TLO1	VENTILATOR TLO1	1					
	STF900	VENTILATEUR TLO2	VENTILATOR TLO2	1					
17	50001430	CANON	CANON	1					
18	AZRB100	RONDELLE BLOCCAGE 1/4	LOCK WASHER 1/4	1					
19	AZSH610	VIS TÊTE CYL. 1/4-20X3/4	SOCKET HEAD 1/4-20X3/4	1					
20	ASRP300	RONDELLE PLATE 5/16	FLAT WASHER 5/16	1					
21	ANSH700	VIS TÊTE CYL. 5/16 X 1	SOCKET HEAD 5/16 X 1	1					
22	ASEH100	ÉCROU HEX. 10-32	HEX. NUT 10-32	1					
23	BRUL_2002	TRAPPE AJUST. AIR 2MCX	AIR ADJUST. COVER 2MCX	1					
24	PLCU05	ADAPT. CUIVRE MÂLE	CUPPER PIPE ADAPTOR	1					
25	GAF236	FIL D'ALL. ET DÉT. SUPPR.	IGN. AND DETECT WIRE	QT					
26	QUE910	CAOUTCHOUC	RUBBER	2					
27	GAF236	FIL D'ALL. ET DÉT. SUPPR.	IGN. AND DETECT WIRE	QT					
28	50001340	ASS. MÉLANGEUR D'AIR	AIR MIXER ASS.	1					

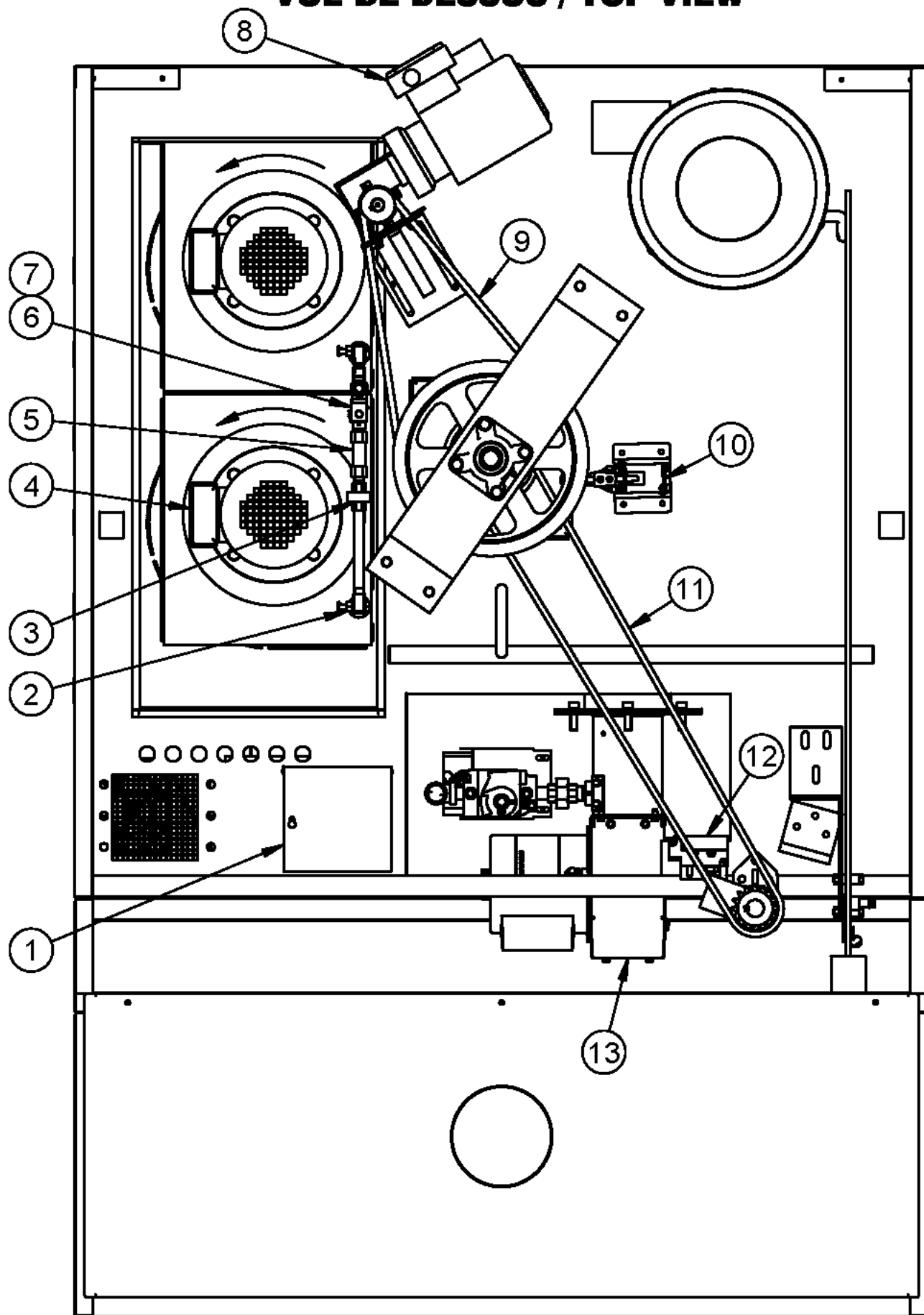
TLO1G VUE DE FACE / FRONT VIEW



Item	Part Number	Description	Quantity
1	ELL411	RED PUSHBUTTON ILLUMINATES LED	1
2	ELL410	RED LED BASE 24V WITH 1NC	1
3	ELP407	EMERGENCY STOP RED BUTTON 40mm TURNS TO RELEASE	1
4	ELI408	MOUNTING BASE ONLY	1
5	ELI409	CONTACT BLOCK NC	1
6	ELB096	5A BREAKER	1
7	ELT539-K1	ETHERNET JACK ASSEMBLY	1
8	ELT539TLO	PROGRAMMABLE CONTROL ECM-1 (TLO)	1
9	ELC800	SOLID STATE RELAY FOR WATLOW CONTROL	2
10	ELM760	COOLING FAN 120V	1
11	ELT705	TRANSFORMER 120-240 > 12-24V 100VA	1
12	GAP300	PRESSURE SWITCH	1
13	ELT680	THERMOSTAT 700°F	1
14	ELT681	THERMOSTAT KNOB 700°F	1
15	ELT620	THERMOSTAT BEZEL	1
16	ELS940	BUZZER 24V	1
17	GAB500	ELECTRONIC CONTROL BOX (S87D)	1
18	ELD050	INCANDESCENT LIGHT SOCKET	1
19	ELA350	HALOGEN BULB 100 W 120V	1
20	50001403	50001114 AND 50001118 ASS.	1
21	50001117	SPACER	2
22	50001405	50001116 AND 50001119 ASS.	2
23	50001404	50001115 AND 50001118 ASS.	1

Item	Num. Pièce	Description	Quantité
1	ELL411	BOUTON POUSSOIR ROUGE ILLUMINE LED	1
2	ELL410	BASE LED 24V ROUGE AVEC 1NC	1
3	ELP407	ARRÊT D'URGENCE 40mm TOURNE POUR RELÂCHER ROUGE	1
4	ELI408	BASE SANS CONTACT	1
5	ELI409	BLOC CONTACT NC	1
6	ELB096	DISJONCTEUR 5A	1
7	ELT539-K1	PRISE ETHERNET ASSEMBLÉE	1
8	ELT539TLO	CONTRÔLE PROGRAMMABLE ECM-1 (TLO)	1
9	ELC800	RELAIS STATIQUE POUR CONTRÔLE WATLOW	2
10	ELM760	VENTILATEUR DE REFROIDISSEMENT 120 V	1
11	ELT705	TRANSFORMATEUR 120-240 > 12-24V 100VA	1
12	GAP300	INTERRUPTEUR À PRESSION	1
13	ELT680	THERMOSTAT 700°F	1
14	ELT681	BOUTON DE THERMOSTAT 700°F	1
15	ELT620	PLAQUE DE THERMOSTAT	1
16	ELS940	SONNERIE 24V	1
17	GAB500	BOÎTE DE CONTRÔLE ÉLEC. FOUR AU GAZ (S87D)	1
18	ELD050	BASE DE LUMIÈRE	1
19	ELA350	AMPOULE HALOGÈNE 100 W 120V	1
20	50001403	ASS. 50001114 ET 50001118	1
21	50001117	ESPACEUR	2
22	50001405	ASS. 50001116 ET 50001119	2
23	50001404	ASS. 50001115 ET 50001118	1

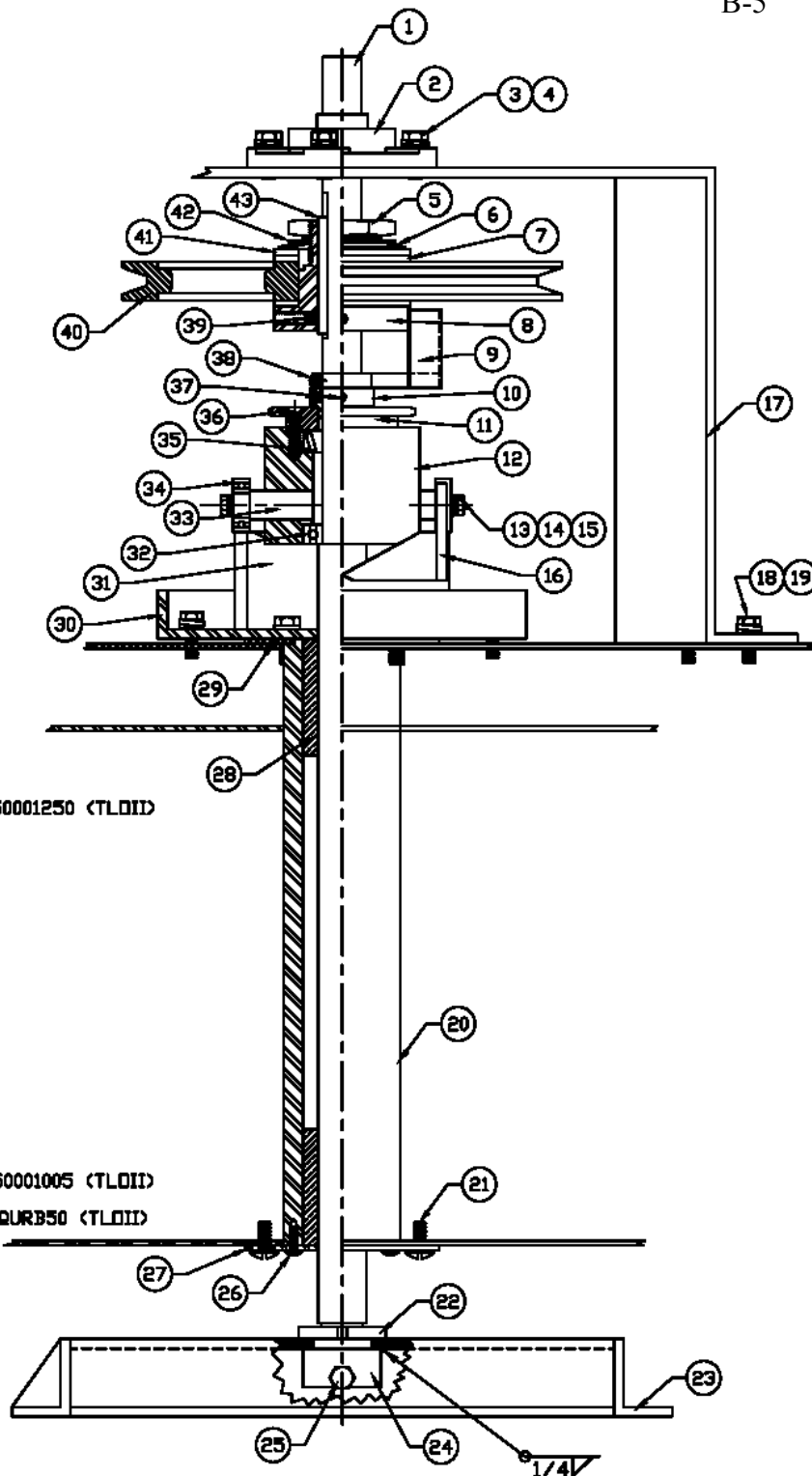
TLO1G VUE DE DESSUS / TOP VIEW



Item	Part Number	Description	Quantity
1	ELP911	JUNCTION BOX 6" X 6" X 3" EUK0663	1
2	ELV590	NEEDLE VALVE	2
3	PLCU155	UNION COUPLING 1/4	1
4	ELM820TL	LEROY SOMER MOTOR 3PH 3/4HP 230/460V	2
5	PLF100	WATER FILTER	1
6	ELS887	SOLENOID VALVE WITH DIN CONNECTION 110/120V 50/60HZ	1
7	ELS889	JONCTION BOX FOR ELS887 & ELS888	1
8	ELM765	GEARBOX MOTOR 1/8HP 1PH 115V	1
9	QUC800	V BELT 52"	1
10	ELM595	MICRO SWITCH (RACK)	1
11	QUC310	ROLLER CHAIN #41	1
12	ELM575	MICRO SWITCH (DOOR)	1
13	BRULTLO	BURNER TLO GAS ASSEMBLY	1

Item	Num. Pièce	Description	Quantité
1	ELP911	BOÎTE DE RACCORD 6" X 6" X 3" EUK0663	1
2	ELV590	VALVE À POINTEAU	2
3	PLCU155	UNION RACCORD 1/4 CUIVRE	1
4	ELM820TL	MOTEUR LEROY SOMER 3PH 3/4HP 230/460V	2
5	PLF100	FILTRE À EAU	1
6	ELS887	VALVE À SOLENOÏDE AVEC CONNECTION DIN 110/120V 50/60HZ	1
7	ELS889	BOÎTE DE JONCTION POUR ELS887 ET ELS888	1
8	ELM765	MOTEUR RÉDUCTEUR 1/8HP 1PH 115V	1
9	QUC800	COURROIE EN V 52"	1
10	ELM595	INTERRUPTEUR DE POSITION (CHARIOT)	1
11	QUC310	CHAÎNE #41 (TLO1)	1
12	ELM575	INTERRUPTEUR DE POSITION (PORTE)	1
13	BRULTLO	BRÛLEUR TLO GAZ ASSEMBLÉ	1

NO	DESCRIPTION	QTY	NO PIECE
1	MAIN SHAFT	1	50001001
2	FLENGE BEARING & BEARING	1	QURB110
3	BOLT 3/8-16 x 1	8	AZBP220
4	LOCK WASHER 3/8	4	AZRB300
5	NUT	1	50001004
6	LOCK WASHER	1	QUC972
7	DISK BRAKE 350ATL	2	QUC970
8	CLUTCH	1	50001003
9	LIMIT SWITCH ARM	1	50001270
10	MAIN SHAFT BUSHING	1	50001008
11	GEAR #41B22	1	50001007
12	RACK HOLDER BLOCK	1	50001002
13	FLAT WASHER 1/4	2	AZRP100
14	LOCK WASHER 1/4	2	AZRB100
15	BOLT 1/4-20 x 3/4	2	AZBP120
16	SQUARE 1/4 x 2 1/2	2	MBNQQ
17	PILLOW BLOCK SUPPORT	1	TLD_0532
18	BOLT 5/16-18 x 1	8	AZBP160
19	LOCK WASHER 5/16	8	AZRB220
20	MAIN SHAFT SUPPORT	1	50001010
21	SCREW 5/16-18 x 3/4	4	ASTG650
22	LOCK NUT	1	50001013
23	RACK HOLDER	1	50001251
24	NUT	1	50001012
25	BOLT 3/8-16 x 3/4	2	AZBP210
26	SCREW 10-32 x 1/2	4	ASTG300
27	BOTTOM PLATE	1	TLD_0015
28	BUSHING	2	50001011
29	TOP PLATE	1	TLD_0014
30	RACK HOLDER SUPPORT	1	TLD_0515
31	CAM	1	50001009
32	BEARING #R16LL	1	QURB70
33	BEARING SUPPORT	2	50001006
34	BEARING #6202LLU	2	QURB08
35	BEARING #K-L44610-K-L44643	1	QURB20-QURB40
36	SCREW 1/4-20 x 1 1/4	4	AZTP640
37	TAPER PIN	1	ADRF800
38	ALLEN SCREW 1/4-20 x 1/4	2	ANAS500
39	ALLEN SCREW 5/16-18 x 3/16	2	ANAS600
40	PULLEY 11"	1	QUP120
41	PRESSION PLATE	1	QUC971
42	LOCK WASHER	1	QUC973
43	SQUARE KEY 1/4 x 3	1	MBNQQ

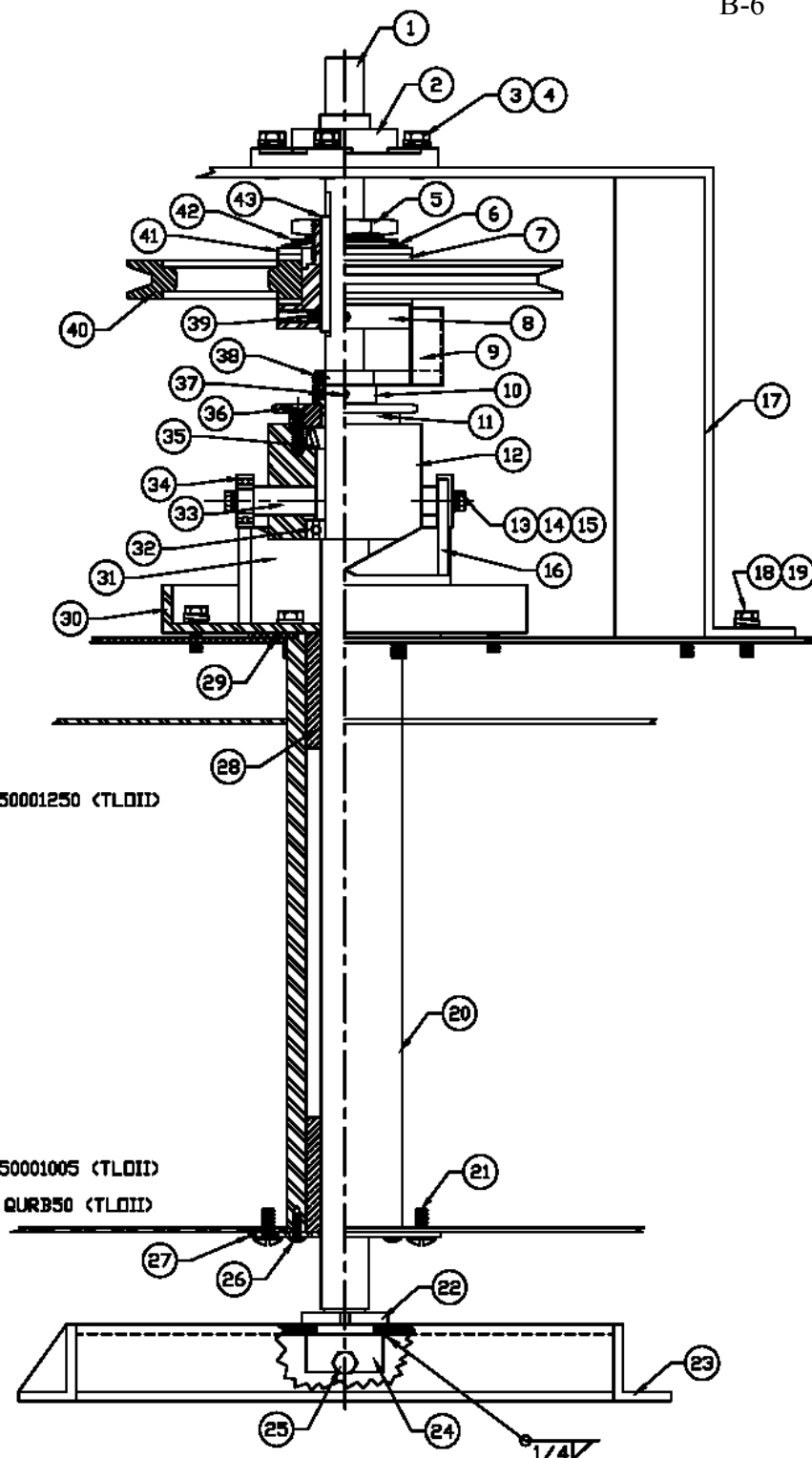


EQUIPEMENT
DOYON

RACK HOLDER ASSEMBLY

TOLERANCE GEN.	DATE	DES.	CODE MAT.
X.XXX ±0.002	11-10-02	E.LABEL	
X.XX ±0.005	ECH.:	MODEL	NO.
X.X ±0.01	1:5	TLD 1	50001508
X/X ±1/64	QTE.:		
	1		

NO	DESCRIPTION	QTY	NO PIECE
1	ARBRE PRINCIPAL	1	50001001
2	SUPPORT ET ROULEMENT A BILLE	1	QURB110
3	BOULON HEX. 3/8-16 x 1	8	AZBP220
4	RONDELLE DE BLOCAGE 3/8	8	AZRB300
5	ECROU D'EMBRAYAGE	1	50001004
6	DISQUE A RESSORT	1	QUC972
7	PLAQUETTE DE FREIN 350ATL	2	QUC970
8	DISQUE D'EMBRAYAGE	1	50001003
9	BRAS DE LIMIT SWITCH	1	50001270
10	DOUILLE DE L'ARBRE PRINC.	1	50001008
11	ROUE DENTEE #41B22	1	50001007
12	BLOC DE SUPPORT D'ETAGERE	1	50001002
13	RONDELLE PLATE 1/4	2	AZRP100
14	RONDELLE DE BLOCAGE 1/4	2	AZRB100
15	BOULON HEX. 1/4-20 x 3/4	2	AZBP120
16	BARRE ACIER 1/4 x 1/4 x 2 1/2	2	MBNQQ
17	SUPPORT DE ROULEMENT A BILLE	1	TLD_0532
18	BOULON HEX. 5/16-18 x 1	8	AZBP160
19	RONDELLE DE BLOCAGE 5/16	8	AZRB200
20	SUPPORT D'ARBRE CENTRAL	1	50001010
21	VIS GOUTTE SUIF 5/16-18 x 3/4	4	ASTG650
22	ECROU DE BLOCAGE	1	50001013
23	SUPPORT DE CHARIOT	1	50001251
24	ECROU	1	50001012
25	BOULON HEX. 3/8-16 x 3/4	2	AZBP210
26	VIS GOUTTE SUIF 10-32 x 1/2	4	ASTG300
27	PLAQUE INFERIEURE	1	TLD_0015
28	COUSSINET POUR TUBE	2	50001011
29	PLAQUE SUPERIEURE	1	TLD_0014
30	SUPPORT DE MONTE CHARIOT	1	TLD_0515
31	CAME	1	50001009
32	ROULEMENT A BILLE #R16LL	1	QURB70
33	SUPPORT DE ROULEMENT A BILLE	2	50001006
34	ROULEMENT A BILLE #6202LLU	2	QURB08
35	ROULEMENT #K-L44610-K-L44643	1	QURB20-QURB40
36	VIS TETE PLATE 1/4-20 x 1 1/4	4	AZTP640
37	GOUPILLE CONIQUE 1 1/2	1	ADRF800
38	ATTACHE NOIRE A. 1/4-20 x 1/4	2	ANAS500
39	ATTACHE NOIRE 5/16-18 x 5/16	2	ANAS600
40	POULIE 11"	1	QUP120
41	PLAQUE DE PRESSION	1	QUC971
42	RONDELLE DE BLOCAGE	1	QUC973
43	CLAVETTE CARRE 1/4 x 3	1	MBNQQ



50001250 (TLOII)

50001005 (TLOII)

QURB50 (TLOII)

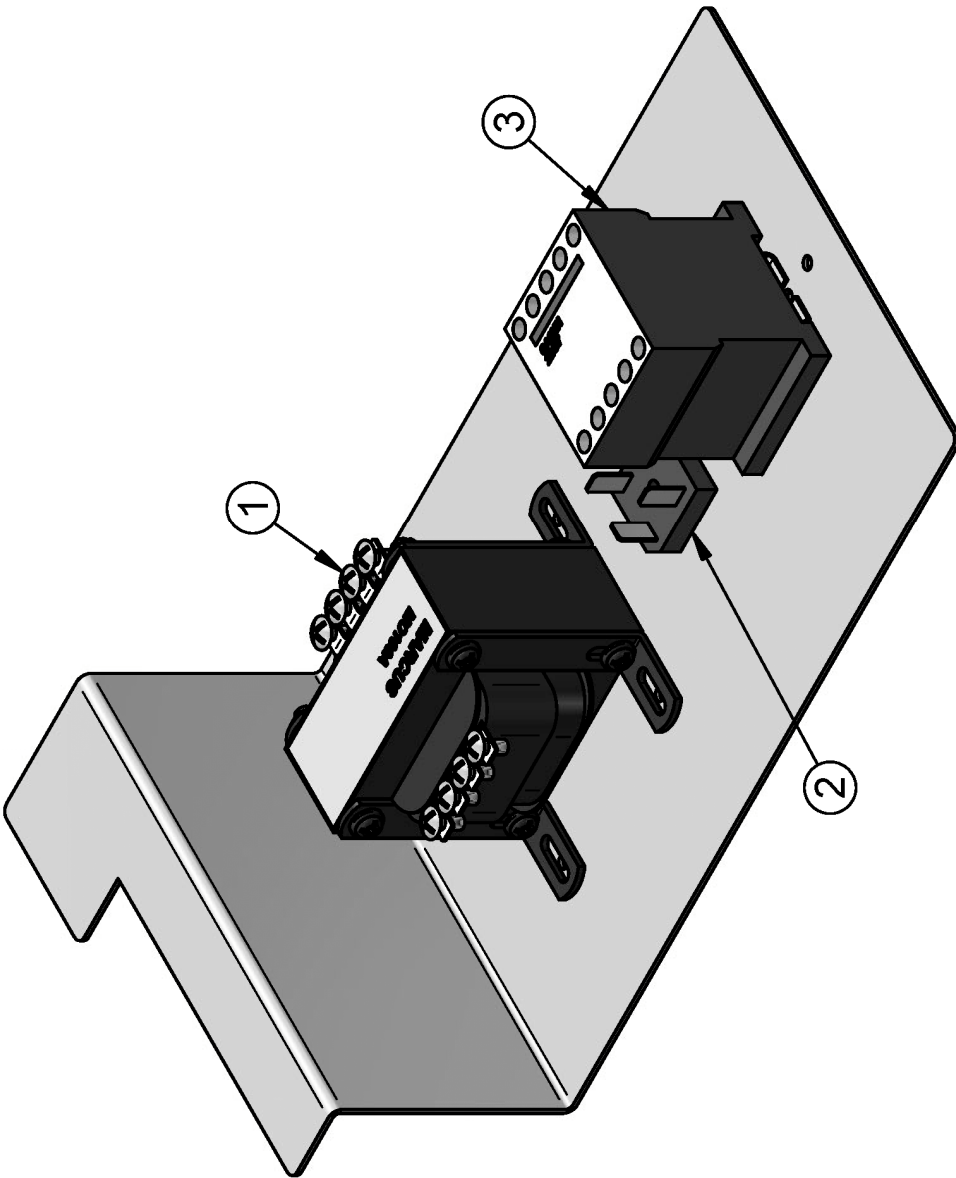
EQUIPEMENT

DOYON

SUPPORT DE CHARIOT

TOLERANCE GEN.	DATE	DES.	CODE MAT.
X.XXX ±0.002	11-10-02	E.LEBEL	
X.XX ±0.005	ECH.:	MODEL	NO.
X.X ±0.01	1:5	TLD 1	50001508
X/X ±1/64	QTE.:		

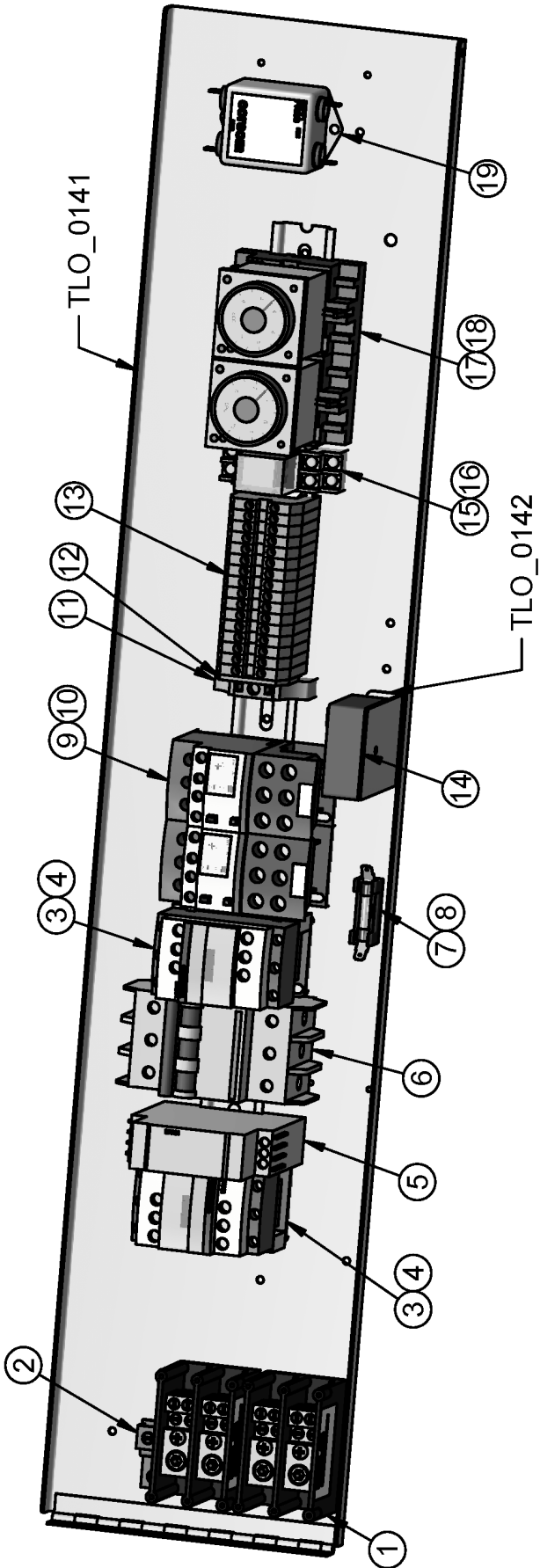
TLO PANNEAU ARRÊT CHARIOT TLO BREAK RACK PANEL



N°	CODE	DESCRIPTION FRANÇAISE	ENGLISH DESCRIPTION	QTY
1	ELT705	TRANSFORMATEUR 120/240 À 12/24, 100VA	TRANSFORMER 120/240 TO 12/24, 100VA	1
2	ELD060	PONT DE DIODE 35A 1000 V	RECTIFIER BRIDGE 35A 1000V	1
3	ELC662	RELAIS 10A 120V, 2NO-2NF TELEM.	RELAY 10A 120V, 2NO-2NF TELEM.	1

TLO1G 3PH 120/208-240V 60HZ

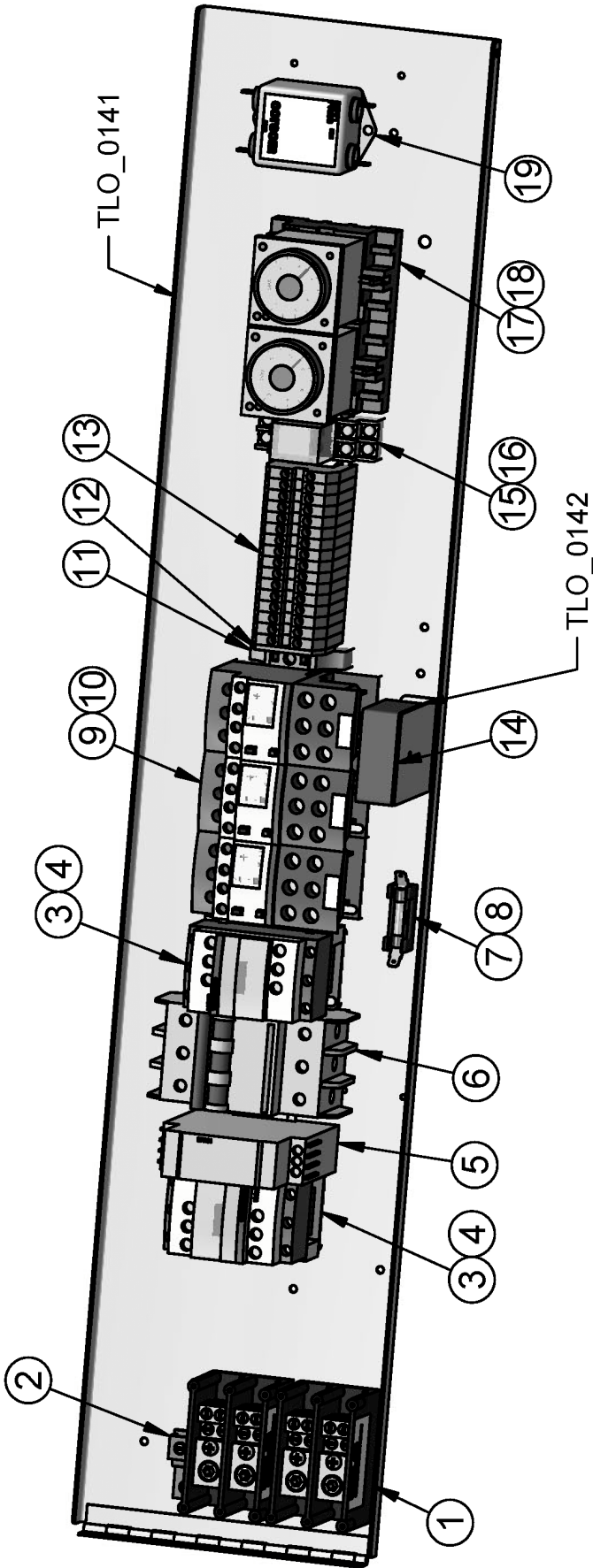
C-2



N°	CODE	DESCRIPTION FRANÇAISE	ENGLISH DESCRIPTION	QTY
1	ELB071	BORNIER 2P 175A	TERMINAL BLOCK 2P 175A	2
2	ELL050	TERMINAL DE MISE À LA TERRE 70A	70A GROUND LUG	1
3	ELC902	CONTACTEUR TÉLÉ. (BOB. 120V) 25A 3HP	TELE. CONTACTOR (COIL 120V) 25A 3HP	2
4	ELC498	MODULE ANTIPARASITE 110-240VAC LAD4RCU	SURGE SUPPRESSOR 110-240VAC LAD4RCU	2
5	ELM650	DÉTECTEUR D'INVERSION DE PHASE 208-480V	PHASE SEQUENCE DETECTOR 208-480V	1
6	ELB103	DISJONCTEUR 3P 20A	BREAKER 3P 20A	1
7	ELF960	MINI PORTE FUSIBLE 30A 300V	LITTLE-FUSE HOLDER 30A 300V	1
8	ELF864	FUSIBLE FUSION LENTE 4A 250V	FUSE SLOW BLOW 4A 250V	1
9	ELO098	RELAIS DE SURCHARGE TELEMEC. 2.5 A 4 A	OVERLOAD TELEMECANIQUE 2.5 TO 4 AMPS	2
10	ELO125	BASE RELAIS DE SURCHARGE TÉLÉ.	OVERLOAD BASE RELAY TELE.	2
11	ELB073A	ATTACHE ÉLECTRIQUE	ELECTRIC ATTACH	1
12	ELB073B	BARRIÈRE ISOLANTE	INSULATING BARRIER	1
13	ELB073	BLOC TERMINAL 30A	TERMINAL BLOCK 30A	16
14	ELM735	MINUTERIE ICM	SOLID STATE TIMER ICM	1
15	ELC640	BASE DE RELAIS DE CONTRÔLE	CONTROL RELAY BASE	1
16	ELC630	RELAIS DE CONTRÔLE 12A BOBINE 120V	CONTROL RELAY 12A COIL 120V	1
17	ELM729	BASE DE RELAIS 11 PINS (POUR MINUTERIE)	11 PIN RELAY BASE (FOR TIMER)	2
18	ELM720	MINUTERIE MULTI-FONCTION 11 PIN 100-240VAC	MULTI-FUNCTION TIMER 11 PIN 100-240VAC	2
19	ELF200	FILTRE AC 3A À 120VAC	AC FILTER 3A À 120VAC	1

TLO2G 3PH 120/208-240V 60HZ

C-3



N°	CODE	DESCRIPTION FRANÇAISE	ENGLISH DESCRIPTION	QTY
1	ELB071	BORNIER 2P 175A	TERMINAL BLOCK 2P 175A	2
2	ELL050	TERMINAL DE MISE À LA TERRE 70A	70A GROUND LUG	1
3	ELC902	CONTACTEUR TÉLÉ. (BOB. 120V) 25A 3HP	TELE. CONTACTOR (COIL 120V) 25A 3HP	2
4	ELC498	MODULE ANTIPARASITE 110-240VAC LAD4RCU	SURGE SUPPRESSOR 110-240VAC LAD4RCU	2
5	ELM650	DÉTECTEUR D'INVERSION DE PHASE 208-480V	PHASE SEQUENCE DETECTOR 208-480V	1
6	ELB092	DISJONCTEUR 3P 15A	BREAKER 3P 15A	1
7	ELF960	MINI PORTE FUSIBLE 30A 300V	LITTLE-FUSE HOLDER 30A 300V	1
8	ELF864	FUSIBLE FUSION LENTE 4A 250V	FUSE SLOW BLOW 4A 250V	1
9	ELO098	RELAIS DE SURCHARGE TELEMEC. 2.5 A 4 A	OVERLOAD TELEMECANIQUE 2.5 TO 4 AMPS	3
10	ELO125	BASE RELAIS DE SURCHARGE TÉLÉ.	OVERLOAD BASE RELAY TELE.	3
11	ELB073A	ATTACHE ÉLECTRIQUE	ELECTRIC ATTACH	1
12	ELB073B	BARRIÈRE ISOLANTE	INSULATING BARRIER	1
13	ELB073	BLOC TERMINAL 30A	TERMINAL BLOCK 30A	16
14	ELM735	MINUTERIE ICM	SOLID STATE TIMER ICM	1
15	ELC640	BASE DE RELAIS DE CONTRÔLE	CONTROL RELAY BASE	1
16	ELC630	RELAIS DE CONTRÔLE 12A BOBINE 120V	CONTROL RELAY 12A COIL 120V	1
17	ELM729	BASE DE RELAIS 11 PINS (POUR MINUTERIE)	11 PIN RELAY BASE (FOR TIMER)	2
18	ELM720	MINUTERIE MULTI-FONCTION 11 PIN 100-240VAC	MULTI-FUNCTION TIMER 11 PIN 100-240VAC	2
19	ELF200	FILTRE AC 3A À 120VAC	AC FILTER 3A À 120VAC	1