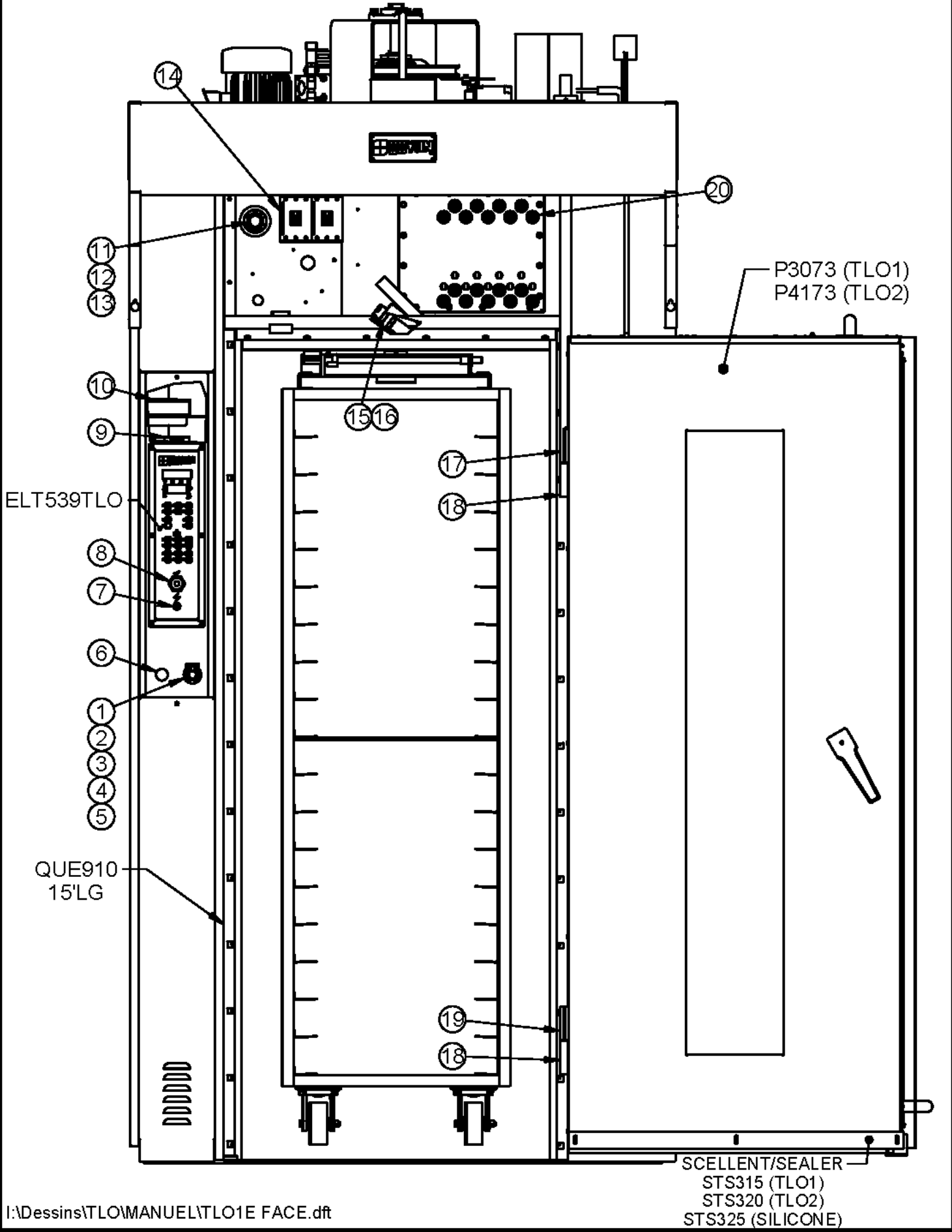


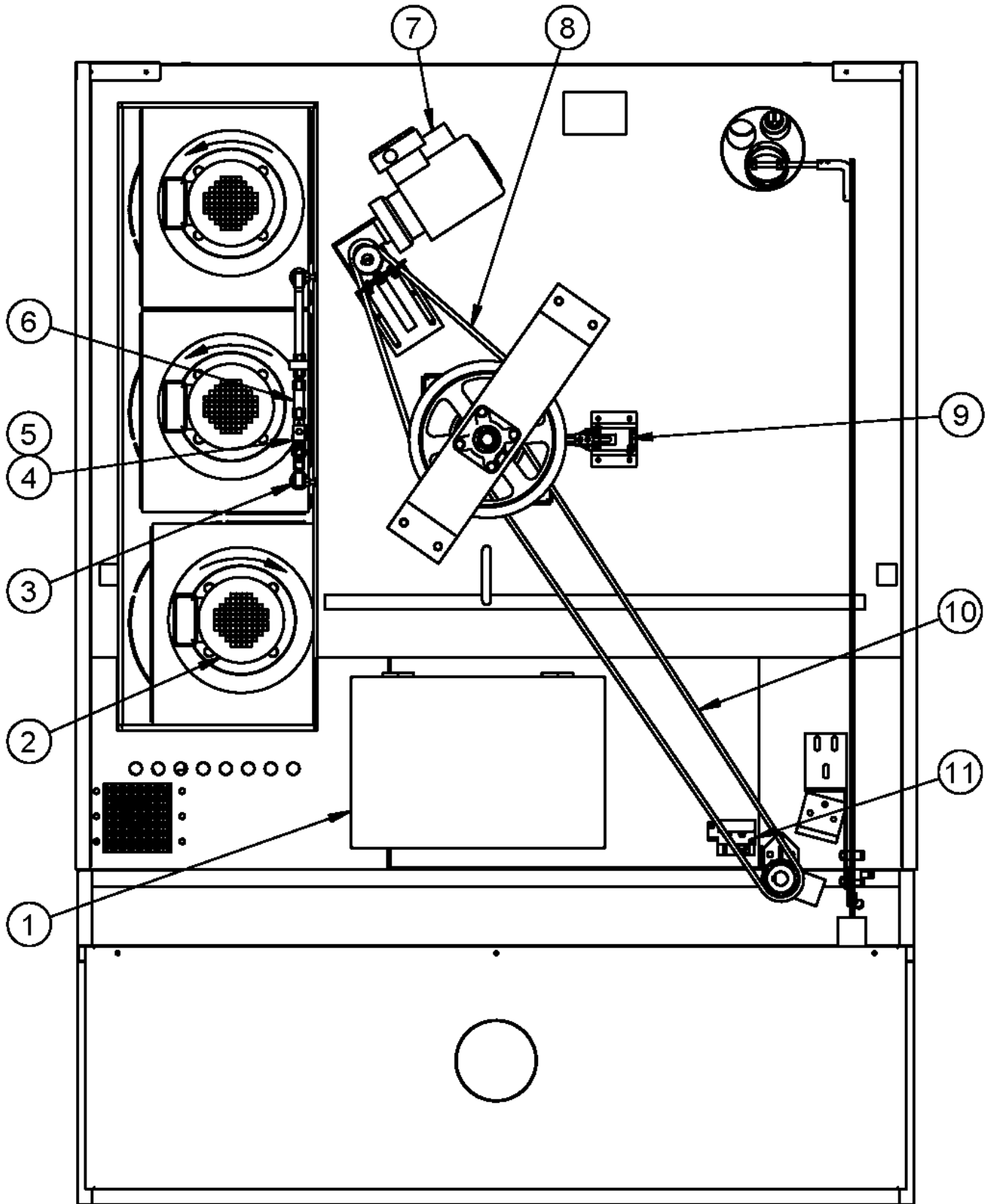
### TLO1 VUE DE FACE/FRONT VIEW



Item	Part Number	Description	Quantity
1	<a href="#">ELP407</a>	EMERGENCY STOP RED BUTTON 40mm TURNS TO RELEASE	1
2	<a href="#">ELI408</a>	MOUNTING BASE ONLY	1
3	<a href="#">ELI409</a>	CONTACT BLOCK NC	1
4	<a href="#">ELI556</a>	0/1 PLATE	1
5	<a href="#">ELI419</a>	"EMERGENCY STOP" PLATE	1
6	<a href="#">ELC481</a>	NICKEL CAP 7/8"	1
7	<a href="#">ELB096</a>	5A BREAKER	1
8	<a href="#">ELT539-K1</a>	ETHERNET JACK ASSEMBLY	1
9	<a href="#">ELC800</a>	SOLID STATE RELAY FOR WATLOW CONTROL	2
10	<a href="#">ELM760</a>	COOLING FAN 120V	1
11	<a href="#">ELT681</a>	THERMOSTAT KNOB 700°F	1
12	<a href="#">ELT620</a>	THERMOSTAT BEZEL	1
13	<a href="#">ELT680</a>	THERMOSTAT 700°F	1
14	<a href="#">ELC507</a>	ELEMENT CONTACTOR 100A, COIL 120V	2
15	<a href="#">ELD050</a>	INCANDESCENT LIGHT SOCKET	1
16	<a href="#">ELA350</a>	HALOGEN BULB 100 W 120V	1
17	50001403	50001114 AND 50001118 ASS.	1
18	50001405	50001116 AND 50001119 ASS.	2
19	50001404	50001115 AND 50001118 ASS.	1
20	<a href="#">ELE195K</a>	ELEMENT BLOCK 208V 4667W (TLO1)	1
	<a href="#">ELE196K</a>	ELEMENT BLOCK 240V 4667W (TLO1)	1
	<a href="#">ELE210K</a>	ELEMENT BLOCK 400V 4667W (TLO1)	1
	<a href="#">ELE199K</a>	ELEMENT BLOCK 600V 4667W (TLO1)	1

Item	Numéro Pièce	Description	Quantité
1	<a href="#">ELP407</a>	ARRÊT D'URGENCE 40mm TOURNE POUR RELÂCHER ROUGE	1
2	<a href="#">ELI408</a>	BASE SANS CONTACT	1
3	<a href="#">ELI409</a>	BLOC CONTACT NC	1
4	<a href="#">ELI556</a>	PLAQUÉ D'IDENTIFICATION 0/1	1
5	<a href="#">ELI419</a>	PLAQUE "EMERGENCY STOP"	1
6	<a href="#">ELC481</a>	BOUCHON 7/8" NICKEL	1
7	<a href="#">ELB096</a>	DISJONCTEUR 5A	1
8	<a href="#">ELT539-K1</a>	PRISE ETHERNET ASSEMBLÉE	1
9	<a href="#">ELC800</a>	RELAIS STATIQUE POUR CONTRÔLE WATLOW	2
10	<a href="#">ELM760</a>	VENTILATEUR DE REFROIDISSEMENT 120 V	1
11	<a href="#">ELT681</a>	BOUTON DE THERMOSTAT 700°F	1
12	<a href="#">ELT620</a>	PLAQUE DE THERMOSTAT	1
13	<a href="#">ELT680</a>	THERMOSTAT 700°F	1
14	<a href="#">ELC507</a>	CONTACTEUR D'ÉLÉMENT 100A, BOBINE 120V	2
15	<a href="#">ELD050</a>	BASE DE LUMIÈRE	1
16	<a href="#">ELA350</a>	AMPOULE HALOGÈNE 100 W 120V	1
17	50001403	ASS. 50001114 ET 50001118	1
18	50001405	ASS. 50001116 ET 50001119	2
19	50001404	ASS. 50001115 ET 50001118	1
20	<a href="#">ELE195K</a>	BLOC ÉLÉMENT 208V 4667W (TLO1)	1
	<a href="#">ELE196K</a>	BLOC ÉLÉMENT 240V 4667W (TLO1)	1
	<a href="#">ELE210K</a>	BLOC ÉLÉMENT 400V 4667W (TLO1)	1
	<a href="#">ELE199K</a>	BLOC ÉLÉMENT 600V 4667W (TLO1)	1

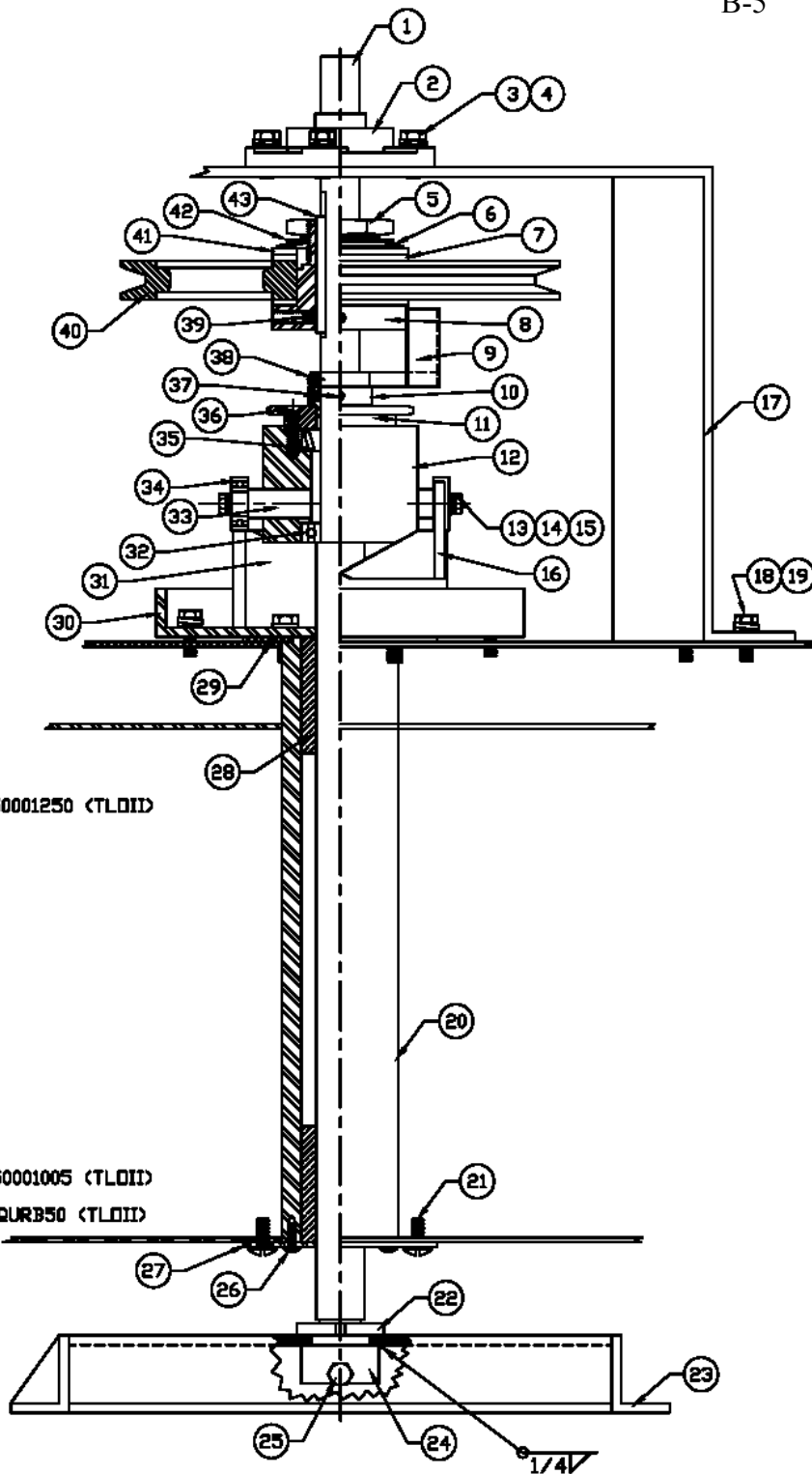
# TLO2E VUE DE DESSUS / TOP VIEW



Item	Part Number	Description	Quantity
1	ELP900	SPLITTER BOX 225A 4P	1
2	ELM820TL	LEROY SOMER MOTOR 3PH 3/4HP 230/460V	1
3	ELV590	NEEDLE VALVE	1
4	ELS887	SOLENOID VALVE WITH DIN CONNECTION 110/120V 50/60HZ	1
5	ELS889	JONCTION BOX FOR ELS887 & ELS888	1
6	PLF100	WATER FILTER	1
7	ELM765	GEARBOX MOTOR 1/8HP 1PH 115V	1
8	QUC800	V BELT 52"	1
9	ELM595	MICRO SWITCH (RACK)	1
10	QUC310	ROLLER CHAIN #41	1
11	ELM575	MICRO SWITCH (DOOR)	1

Item	Numéro Pièce	Description	Quantité
1	ELP900	PANNEAU DE RÉPARTITION 225A 4 PÔLES	1
2	ELM820TL	MOTEUR LEROY SOMER 3PH 3/4HP 230/460V	1
3	ELV590	VALVE À POINTEAU	1
4	ELS887	VALVE À SOLENOÏDE AVEC CONNEXION DIN 110/120V 50/60HZ	1
5	ELS889	BOÎTE DE JONCTION POUR ELS887 ET ELS888	1
6	PLF100	FILTRE À EAU	1
7	ELM765	MOTEUR RÉDUCTEUR 1/8HP 1PH 115V	1
8	QUC800	COURROIE EN V 52"	1
9	ELM595	INTERRUPTEUR DE POSITION (CHARIOT)	1
10	QUC310	CHAÎNE #41	1
11	ELM575	INTERRUPTEUR DE POSITION (PORTE)	1

NO	DESCRIPTION	QTY	NO PIECE
1	MAIN SHAFT	1	50001001
2	FLENGE BEARING & BEARING	1	QURB110
3	BOLT 3/8-16 x 1	8	AZBP220
4	LOCK WASHER 3/8	4	AZRB300
5	NUT	1	50001004
6	LOCK WASHER	1	QUC972
7	DISK BRAKE 350ATL	2	QUC970
8	CLUTCH	1	50001003
9	LIMIT SWITCH ARM	1	50001270
10	MAIN SHAFT BUSHING	1	50001008
11	GEAR #41B22	1	50001007
12	RACK HOLDER BLOCK	1	50001002
13	FLAT WASHER 1/4	2	AZRP100
14	LOCK WASHER 1/4	2	AZRB100
15	BOLT 1/4-20 x 3/4	2	AZBP120
16	SQUARE 1/4 x 2 1/2	2	M9NQG
17	PILLOW BLOCK SUPPORT	1	TLD_0532
18	BOLT 5/16-18 x 1	8	AZBP160
19	LOCK WASHER 5/16	8	AZRB220
20	MAIN SHAFT SUPPORT	1	50001010
21	SCREW 5/16-18 x 3/4	4	ASTG650
22	LOCK NUT	1	50001013
23	RACK HOLDER	1	50001251
24	NUT	1	50001012
25	BOLT 3/8-16 x 3/4	2	AZBP210
26	SCREW 10-32 x 1/2	4	ASTG300
27	BOTTOM PLATE	1	TLD_0015
28	BUSHING	2	50001011
29	TOP PLATE	1	TLD_0014
30	RACK HOLDER SUPPORT	1	TLD_0515
31	CAM	1	50001009
32	BEARING #R16LL	1	QURB70
33	BEARING SUPPORT	2	50001006
34	BEARING #6202LLU	2	QURB08
35	BEARING #K-L44610-K-L44643	1	QURB20-QURB40
36	SCREW 1/4-20 x 1 1/4	4	AZTP640
37	TAPER PIN	1	ADRF800
38	ALLEN SCREW 1/4-20 x 1/4	2	ANAS500
39	ALLEN SCREW 5/16-18 x 5/16	2	ANAS600
40	PULLEY 11"	1	QUP120
41	PRESSION PLATE	1	QUC971
42	LOCK WASHER	1	QUC973
43	SQUARE KEY 1/4 x 3	1	M9NQG

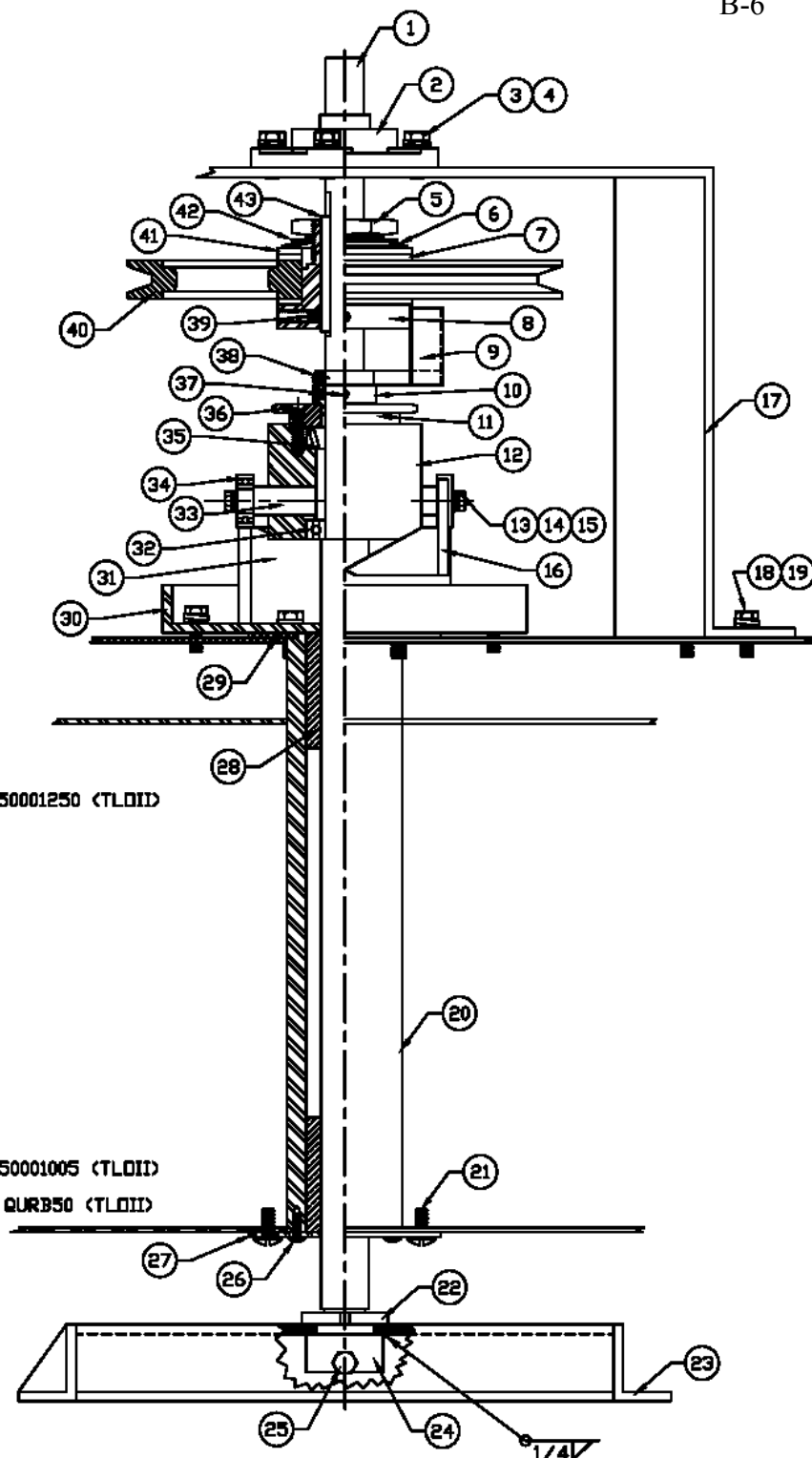


**EQUIPEMENT**  
**DOYON**

**RACK HOLDER ASSEMBLY**

TOLERANCE GEN.	DATE	DES.	CODE MAT.
X.XXX ±0.002	11-10-02	E.LEBEL	
X.XX ±0.005	ECH.:	MODEL	NO.
X.X ±0.01	QTE.:	TLD 1	50001508
X/X ±1/64	1:5	1	

NO	DESCRIPTION	QTY	NO PIECE
1	ARBRE PRINCIPAL	1	50001001
2	SUPPORT ET ROULEMENT A BILLE	1	QURB110
3	BOULON HEX. 3/8-16 x 1	8	AZBP220
4	RONDELLE DE BLOCAGE 3/8	8	AZRB300
5	ECROU D'EMBRAYAGE	1	50001004
6	DISQUE A RESSORT	1	QUC972
7	PLAQUETTE DE FREIN 350ATL	2	QUC970
8	DISQUE D'EMBRAYAGE	1	50001003
9	BRAS DE LIMIT SWITCH	1	50001270
10	DOUILLE DE L'ARBRE PRINC.	1	50001008
11	ROUE DENTEE #41B22	1	50001007
12	BLOC DE SUPPORT D'ETAGERE	1	50001002
13	RONDELLE PLATE 1/4	2	AZRP100
14	RONDELLE DE BLOCAGE 1/4	2	AZRB100
15	BOULON HEX. 1/4-20 x 3/4	2	AZBP120
16	BARRE ACIER 1/4 x 1/4 x 2 1/2	2	MBNQQ
17	SUPPORT DE ROULEMENT A BILLE	1	TLD_0532
18	BOULON HEX. 5/16-18 x 1	8	AZBP160
19	RONDELLE DE BLOCAGE 5/16	8	AZRB200
20	SUPPORT D'ARBRE CENTRAL	1	50001010
21	VIS GOUTTE SUIF 5/16-18 x 3/4	4	ASTG650
22	ECROU DE BLOCAGE	1	50001013
23	SUPPORT DE CHARIOT	1	50001251
24	ECROU	1	50001012
25	BOULON HEX. 3/8-16 x 3/4	2	AZBP210
26	VIS GOUTTE SUIF 10-32 x 1/2	4	ASTG300
27	PLAQUE INFERIEURE	1	TLD_0015
28	COUSSINET POUR TUBE	2	50001011
29	PLAQUE SUPERIEURE	1	TLD_0014
30	SUPPORT DE MONTE CHARIOT	1	TLD_0515
31	CAME	1	50001009
32	ROULEMENT A BILLE #R16LL	1	QURB70
33	SUPPORT DE ROULEMENT A BILLE	2	50001006
34	ROULEMENT A BILLE #6202LLU	2	QURB08
35	ROULEMENT #K-L44610-K-L44643	1	QURB20-QURB40
36	VIS TETE PLATE 1/4-20 x 1 1/4	4	AZTP640
37	GOUPILLE CONIQUE 1 1/2	1	ADRF800
38	ATTACHE NOIRE A. 1/4-20 x 1/4	2	ANAS500
39	ATTACHE NOIRE 5/16-18 x 5/16	2	ANAS600
40	POULIE 11"	1	QUP120
41	PLAQUE DE PRESSION	1	QUC971
42	RONDELLE DE BLOCAGE	1	QUC973
43	CLAVETTE CARRE 1/4 x 3	1	MBNQQ



50001250 (TLOII)

50001005 (TLOII)

QURB50 (TLOII)

EQUIPEMENT

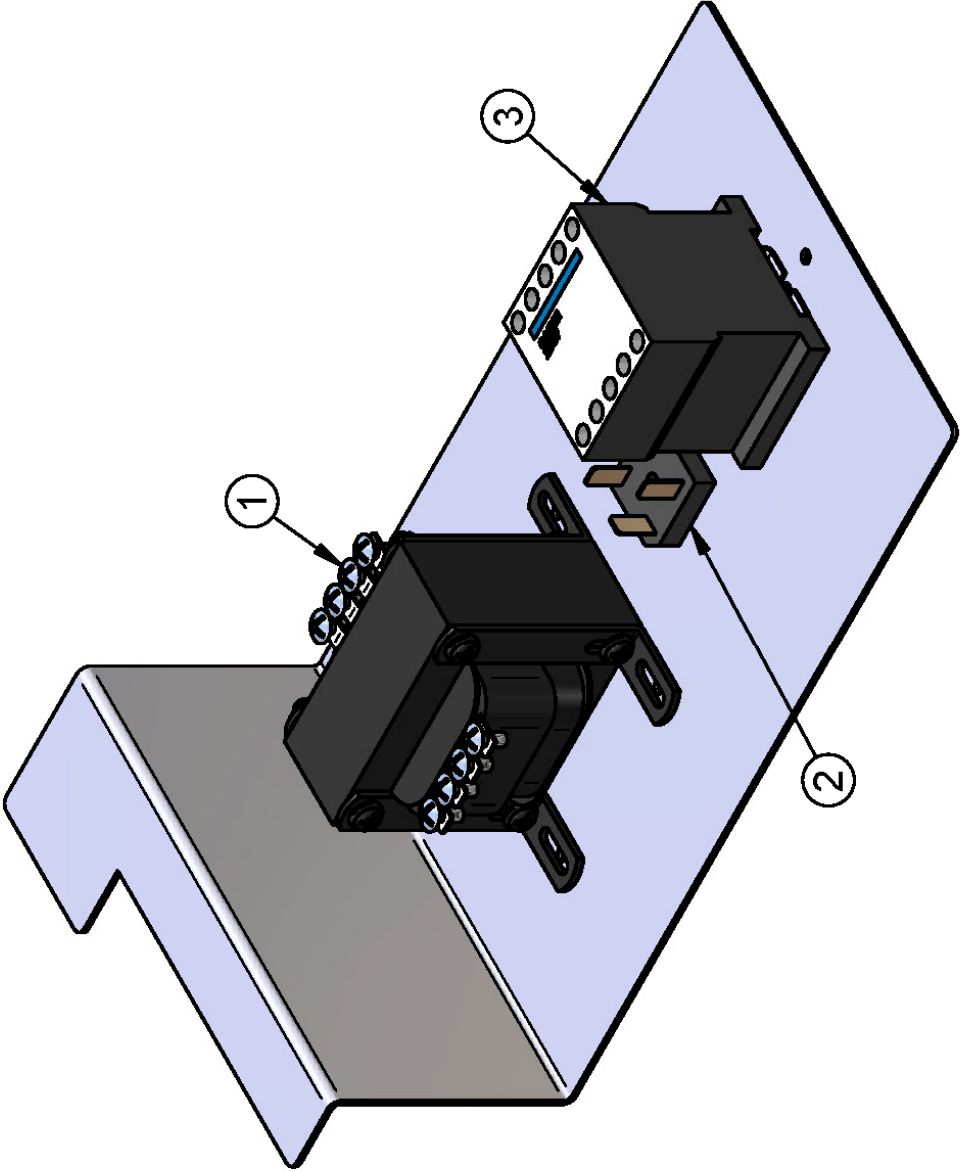
DOYON

## SUPPORT DE CHARIOT

TOLERANCE GEN.	DATE	DES.	CODE MAT.
X.XXX ±0.002	11-10-02	E.LEBEL	
X.XX ±0.005	ECH.:	MODEL	NO.
X.X ±0.01	1:5	TLD 1	50001508
X/X ±1/64	QTE.:		

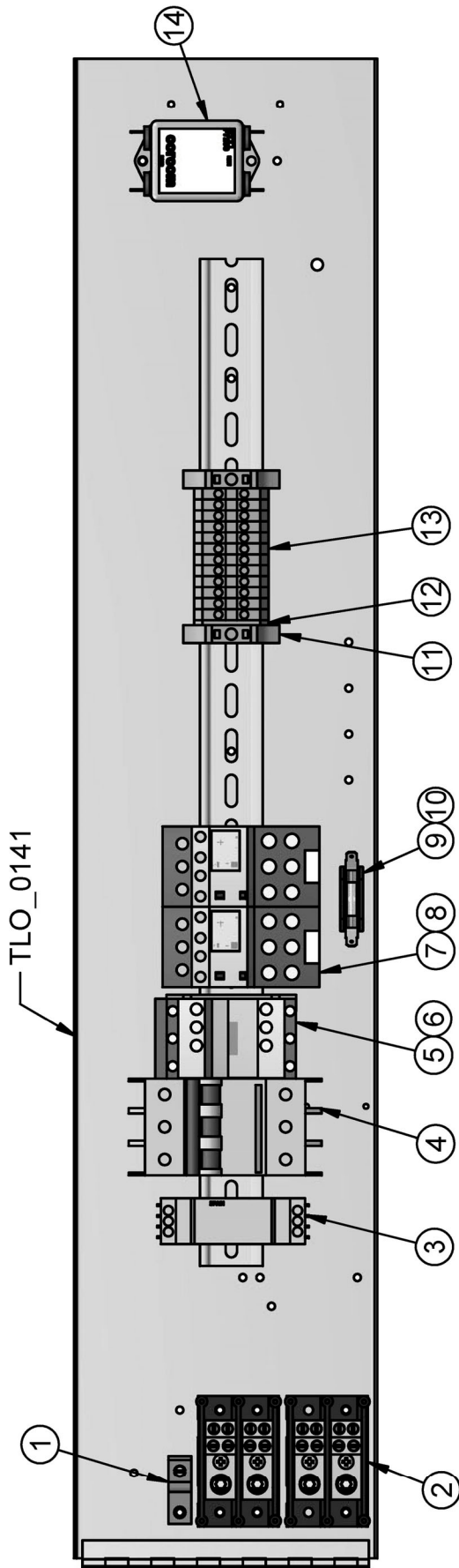
# TLO PANNEAU ARRÊT CHARIOT TLO BREAK RACK PANEL

C-1



N°	CODE	DESCRIPTION FRANÇAISE	ENGLISH DESCRIPTION	QTY
1	ELT705	TRANSFORMATEUR 120/240 À 12/24, 100VA	TRANSFORMER 120/240 TO 12/24, 100VA	1
2	ELD060	PONT DE DIODE 35A 1000 V	RECTIFIER BRIDGE 35A 1000V	1
3	ELC662	RELAIS 10A 120V, 2NO-2NF TELEM.	RELAY 10A 120V, 2NO-2NF TELEM.	1

# TLO1 3PH 120/208 120/240V 60HZ



N°	CODE	DESCRIPTION FRANÇAISE	ENGLISH DESCRIPTION	QTY
1	ELL050	TERMINAL DE MISE À LA TERRE 70A	70A GROUND LUG	1
2	ELB071	BORNIER 2P 175A	TERMINAL BLOCK 2P 175A	2
3	ELM650	DÉTECTEUR D'INVERSION DE PHASE 208-480V	PHASE SEQUENCE DETECTOR 208-480V	1
4	ELB092	DISJONCTEUR 3P 15A	BREAKER 3P 15A	1
5	ELC902	CONTACTEUR TÉLÉMÉCANIQUE 3HP	TELEMECANIC CONTACTOR 3HP	1
6	ELC498	MODULE ANTIPARASITE 110-240VAC LAD4RCU	SURGE SUPPRESSOR 110-240VAC LAD4RCU	1
7	ELO125	BASE RELAIS DE SURCHARGE TÉLÉMÉCANIQUE	OVERLOAD BASE RELAY TÉLÉMÉCANIQUE	2
8	ELO098	RELAIS DE SURCHARGE TELEMEC. 2.5 A 4 A	OVERLOAD TELEMECANIQUE 2.5 TO 4 AMPS	2
9	ELF960	MINI PORTE FUSIBLE 30A 300V	LITTLE-FUSE HOLDER 30A 300V	1
10	ELF864	FUSIBLE FUSION LENTE 4A 250V	FUSE SLOW BLOW 4A 250V	1
11	ELB073A	ATTACHE ÉLECTRIQUE	ELECTRIC ATTACH	2
12	ELB073B	BARRIÈRE ISOLANTE	INSULATING BARRIER	1
13	ELB073	BLOC TERMINAL 30A	TERMINAL BLOCK 30A	12
14	ELF200	FILTRE AC 3A À 120VAC	AC FILTER 3A À 120VAC	1